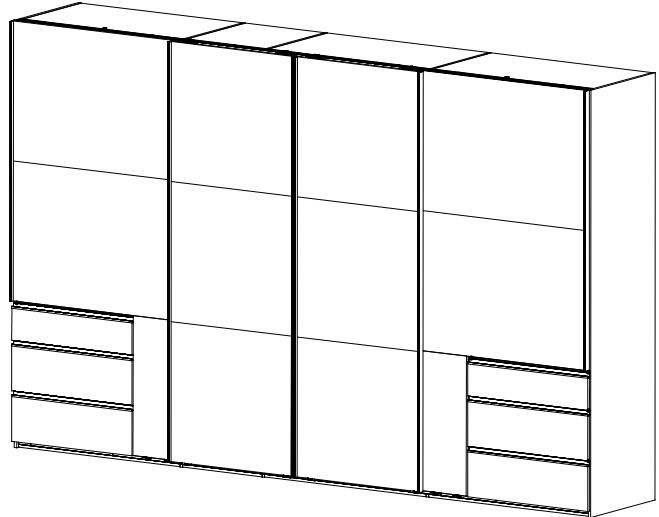
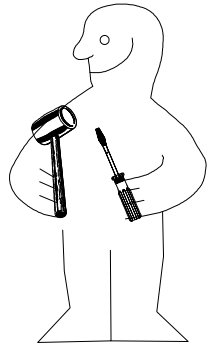
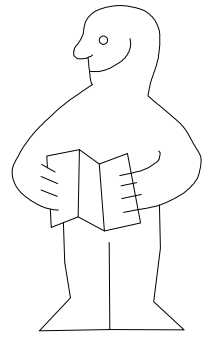
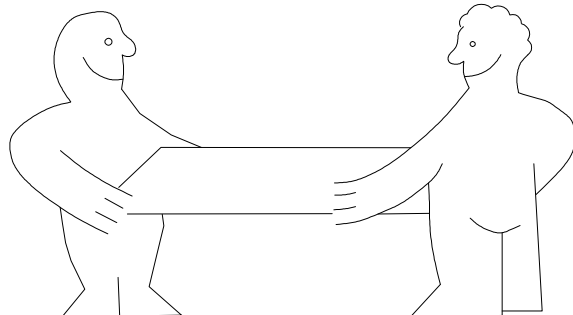
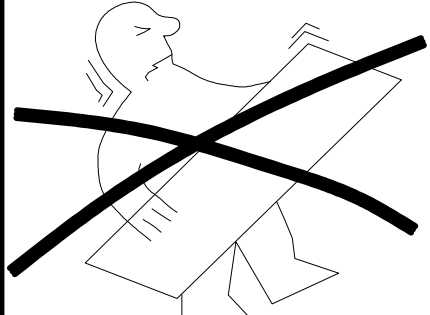




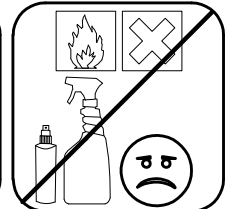
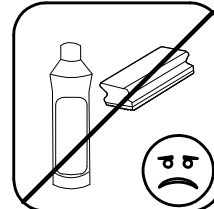
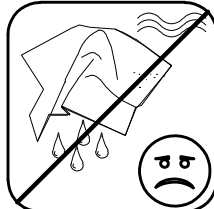
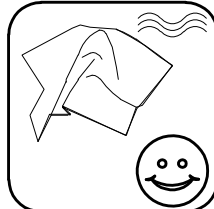
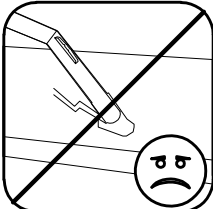
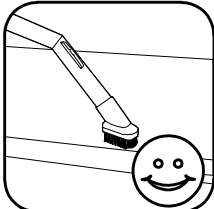
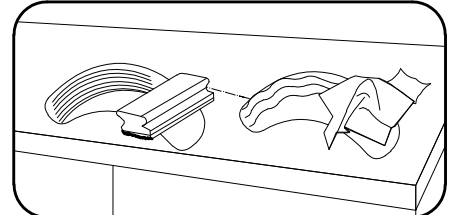
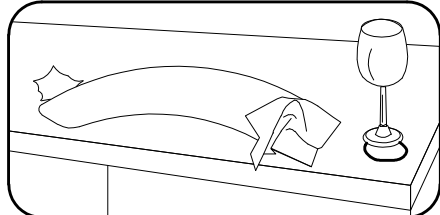
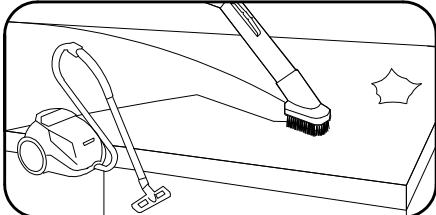
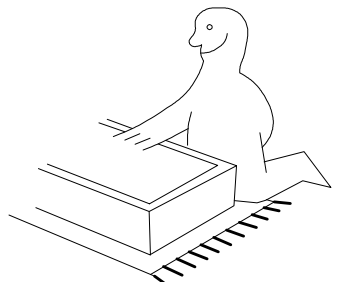
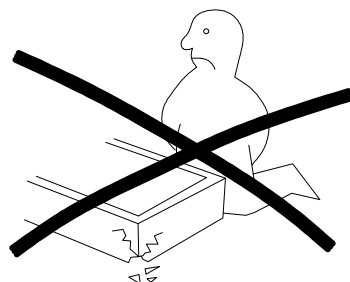
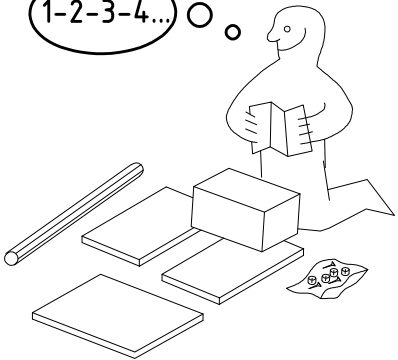
980714



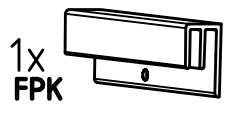
HSP 350 4trg Sy ASK



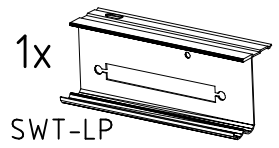
1-2-3-4... ○



A1 111 xxx	32x	S0 111 300	19x	K2 117 002	8x	J2 111 611	11x	Q45 112 220/1	6x	o10 111 052	1x
C 111 103	8x	V12 111 xxx φ12	19x	SBV 112 002	40x	T1 112 055	40x	T3 112 616	12x	SP13 121 122	4x
F3	12x	G1 121 370 3,5 x 15 mm	54x	K10 112 400	3x	L8 111 607	24x	G25 121 119	14x	D8 111 152 φ18 x 8 x 4	12x
F 111 229	8x	VB23 111 252	8x	K11 112 401	1x	Z 163 007	4x	G21 121 113	24x	F5 111 xxx φ5 x 15 x M4	12x
								D 353 018 φ8 x 30	4x	MS 14 121 010 M4 x 14	12x



1453/1940/2430/2920/3408

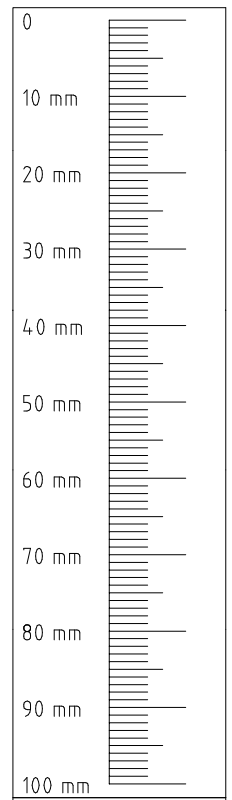
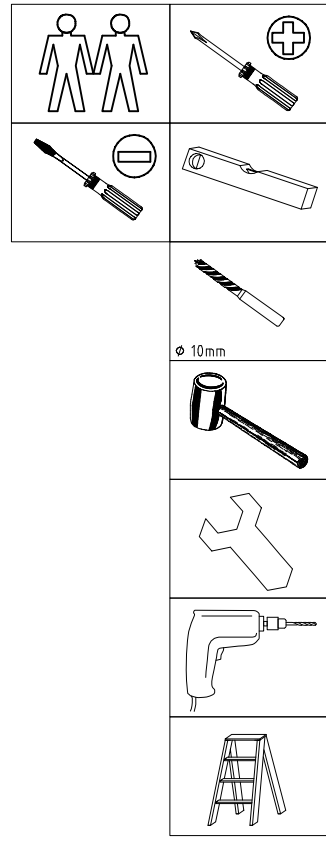


1453/1940/2430/2920 SY /3410 SY

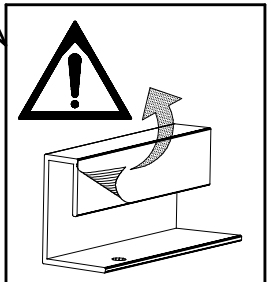
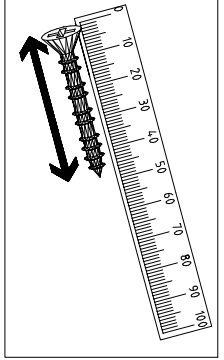
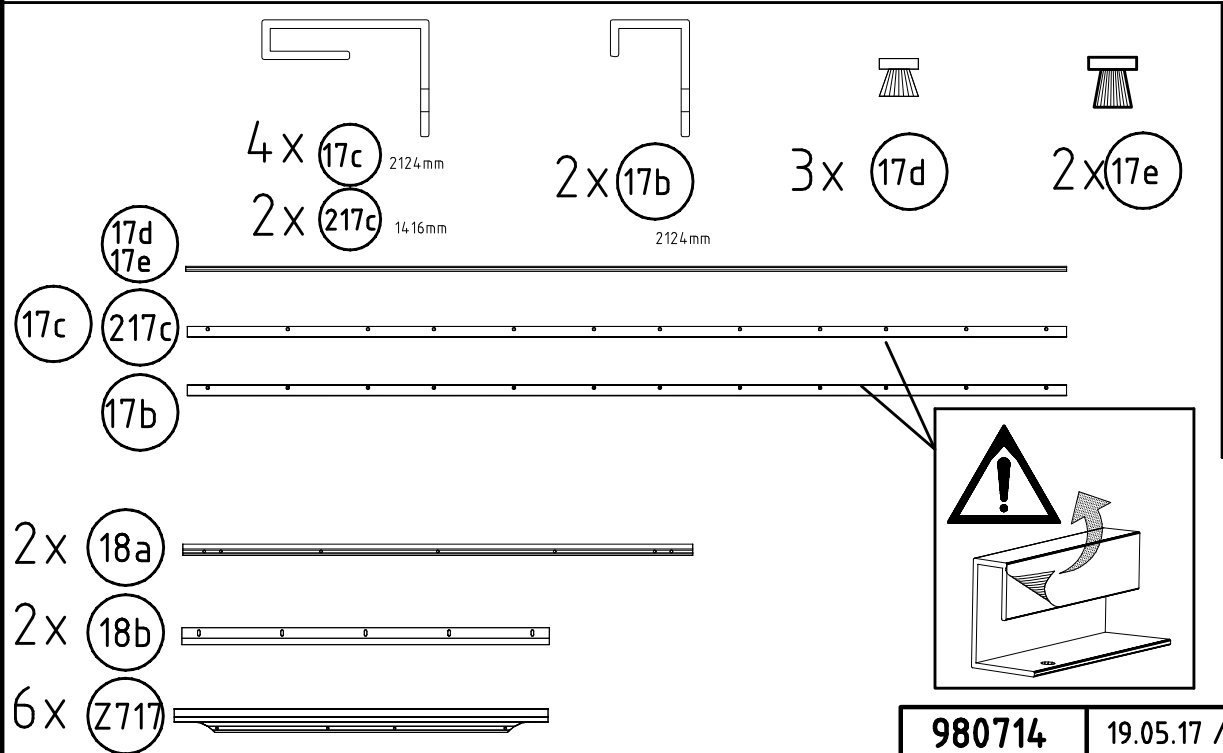


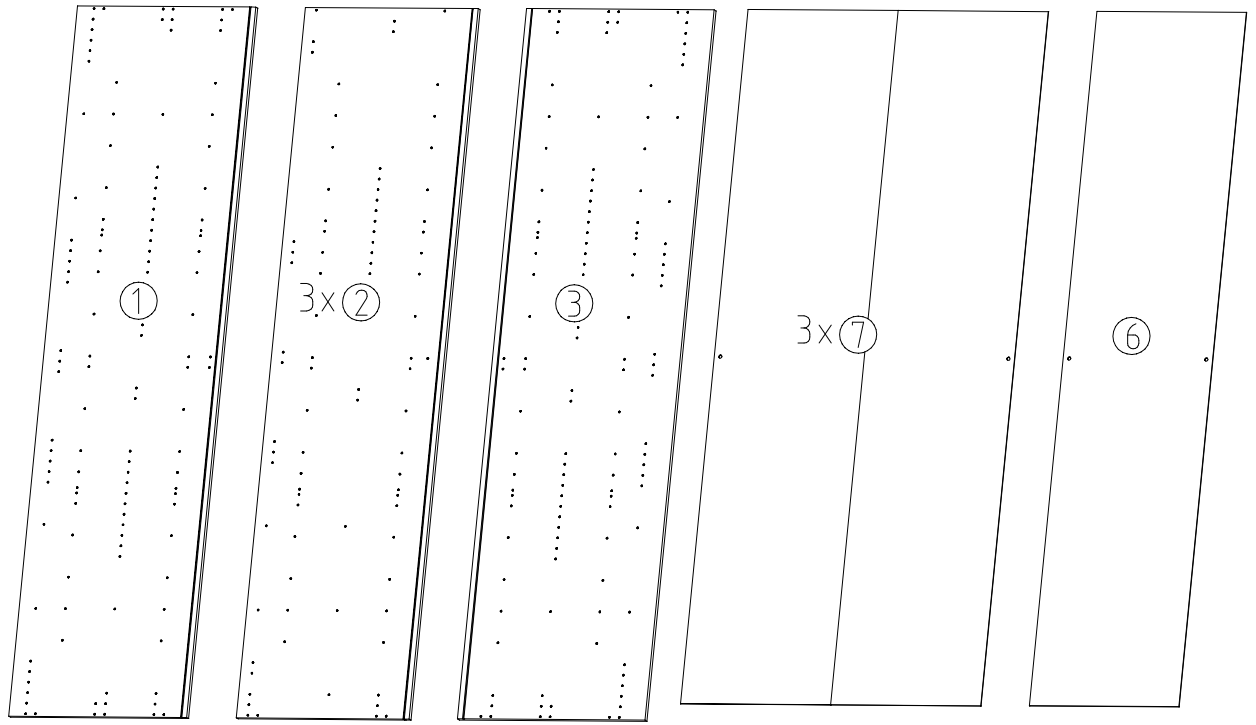
SWT-ST	2x
SWT-SM5 M4 x 13 mm	2x
GH13 121 xxx M4 x 10 mm	8x
G43 121 xxx	8x
SWH 6	4x
SWH 7	4x
L SWT8	1x
R SWT9	1x

L SWH-SKL	1x
R SWH-SKR	1x
3,5 x 22 mm G24	10x
3,5 x 35 mm G14	2x
4 X 13mm SP13	146x
121 122 6,3 x 10,5 mm T2	34x
111 030 114 183 H5	10x
352 302 KP8	4x



3,5 x 15 mm G1 121 370	2x
SWT 1	4x
SWT 2	2x





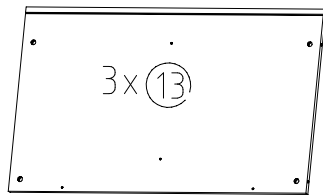
2160x577x15

2160x560x15

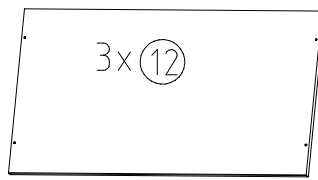
2160x577x15

2111x973x2,5

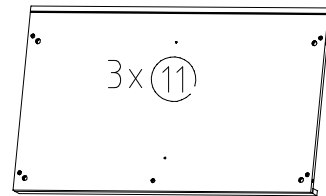
2111x484x2,5



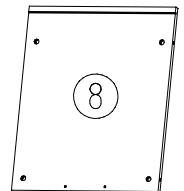
964x560x15



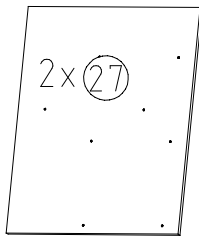
964x500x18



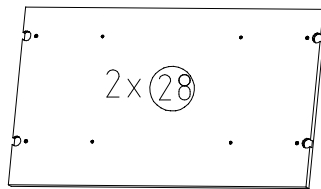
964x560x47



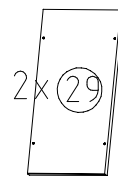
475x560x15



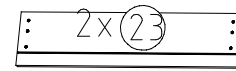
689x557x15



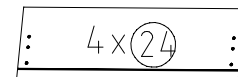
964x540x22



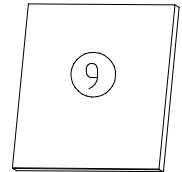
250x500x18



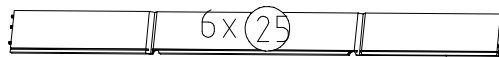
717x163x15



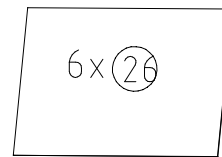
717x227x15



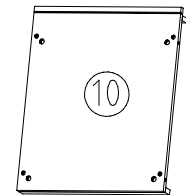
475x500x18



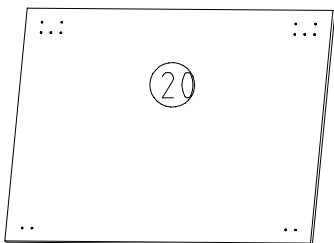
450/675/450x126x12



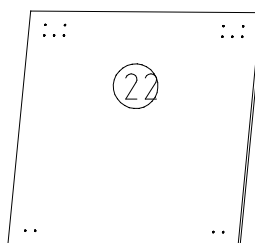
661x449x2,5



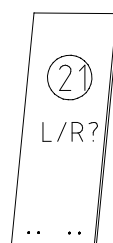
475x560x47



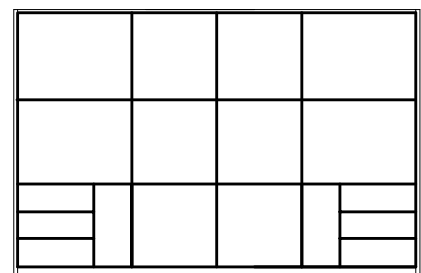
4x 990x708x15



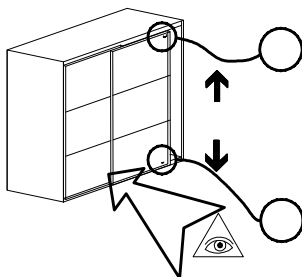
6x745x708x15



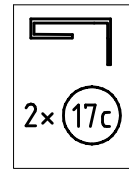
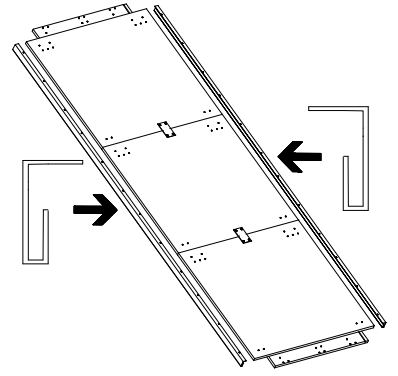
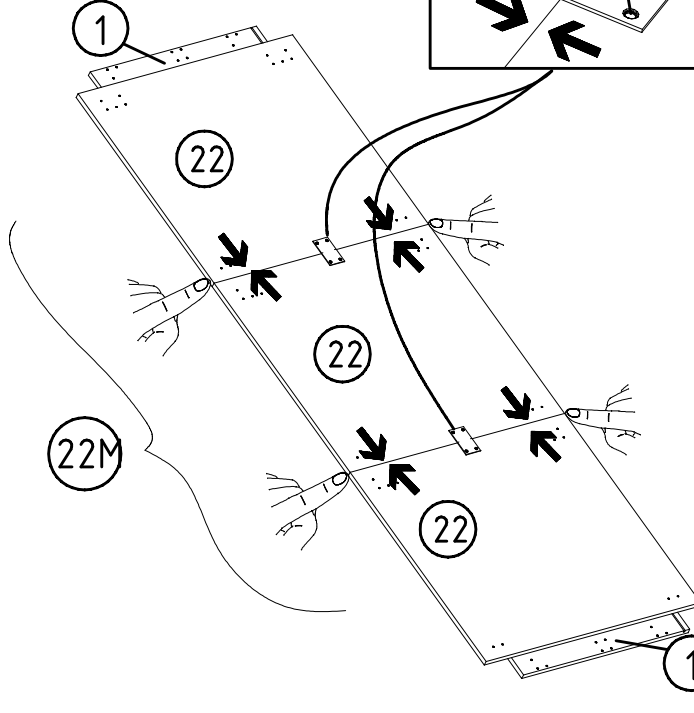
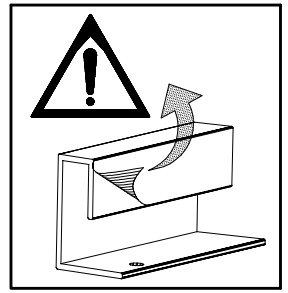
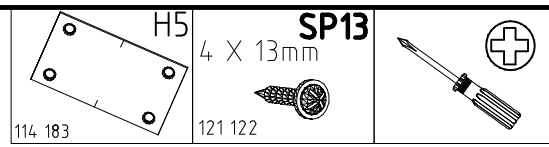
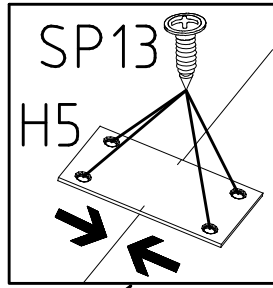
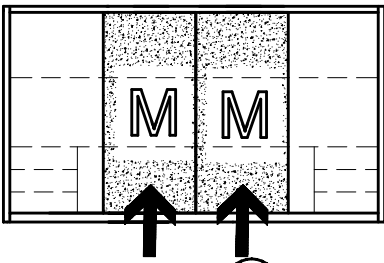
2x268x708x15



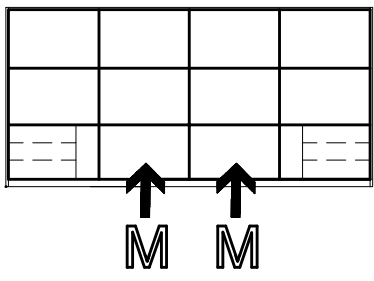
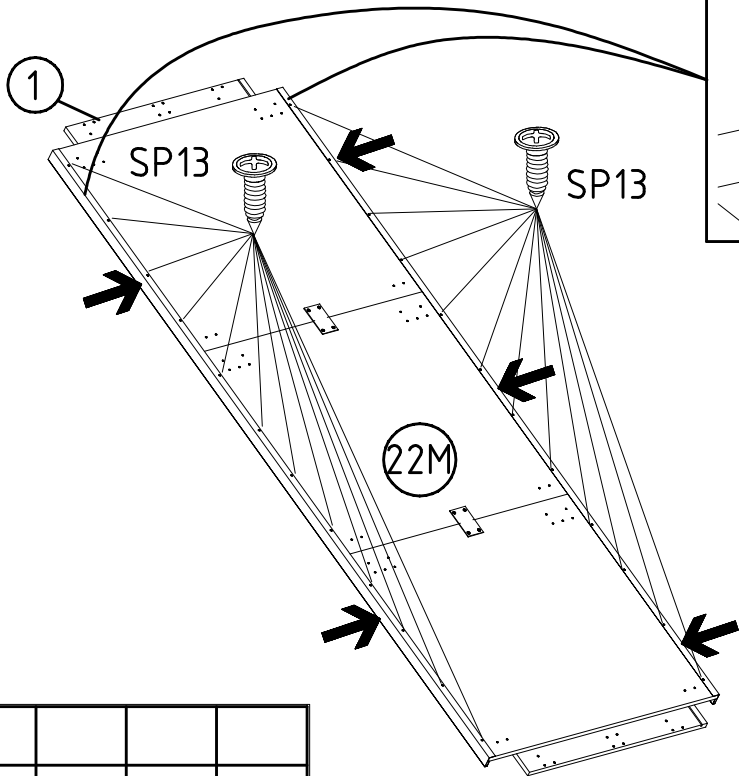
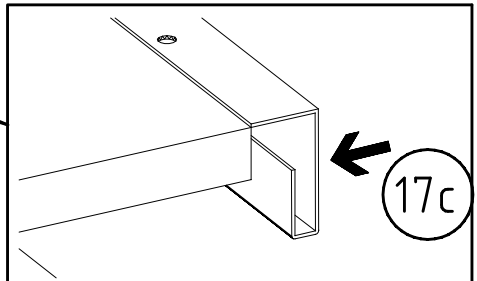
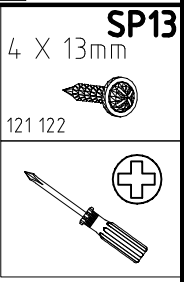
L M M R



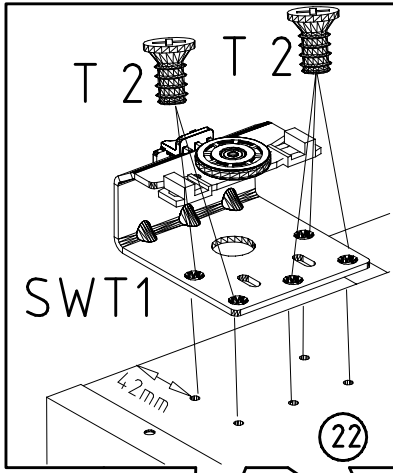
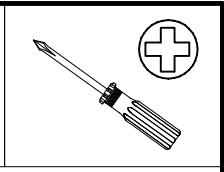
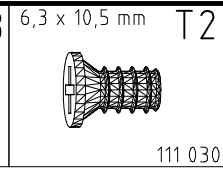
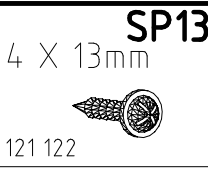
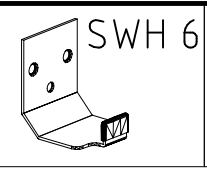
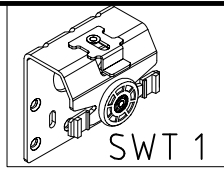
1



2



3



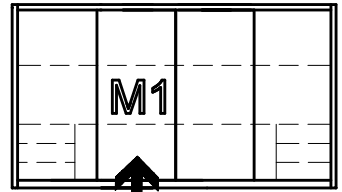
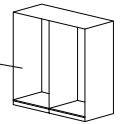
SWT1

T 2 T 2

42mm

22

1

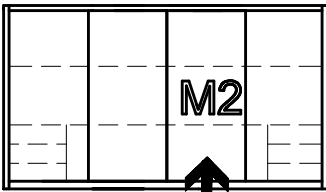


M1

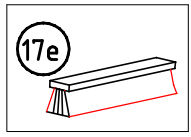


22/M1

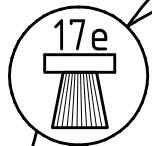
22/M2



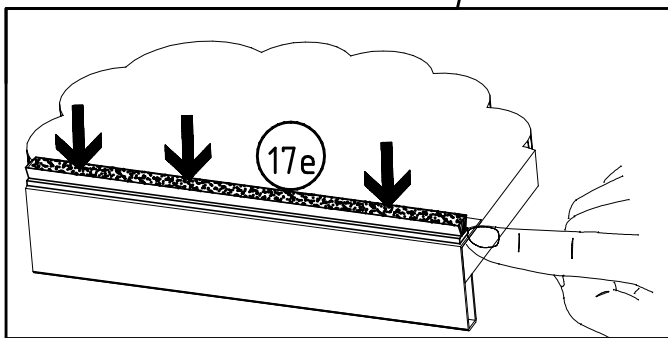
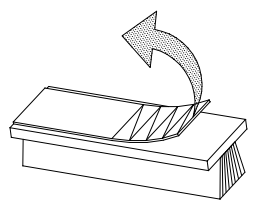
M2



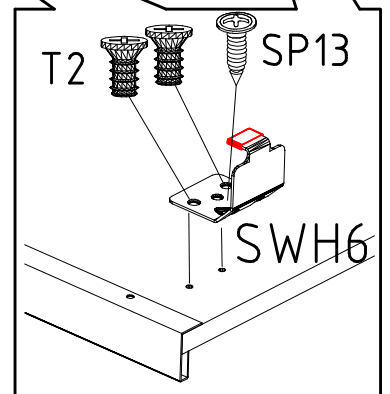
17e



17e



17e



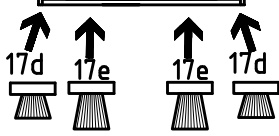
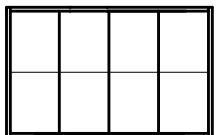
T 2

T 2

T 2

SP13

SWH6



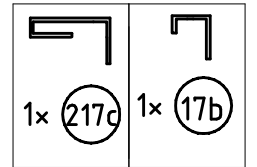
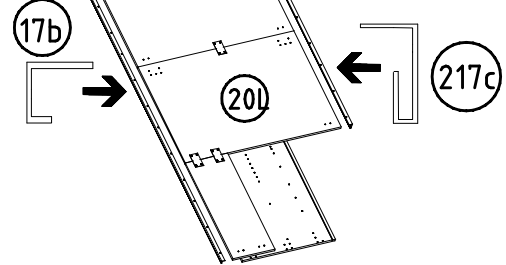
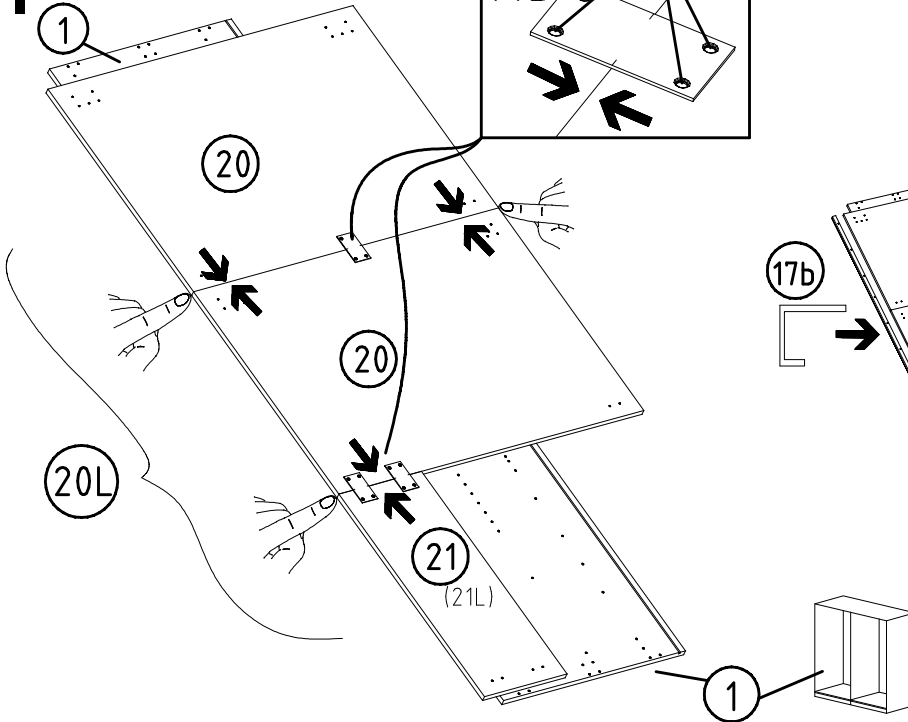
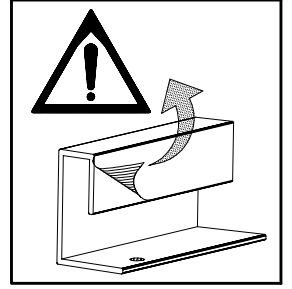
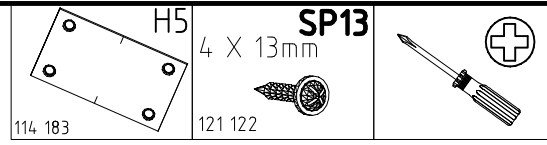
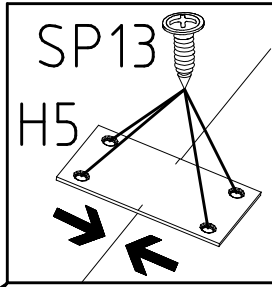
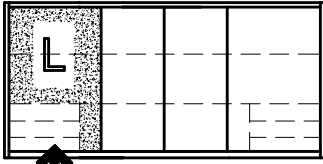
17d

17e

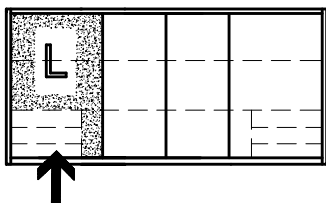
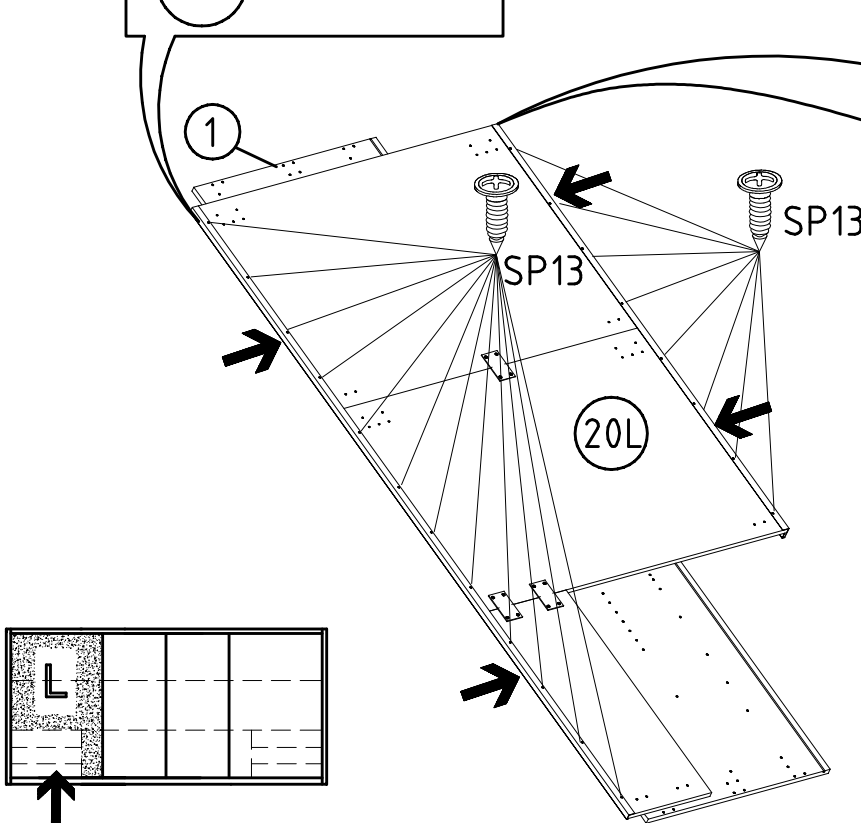
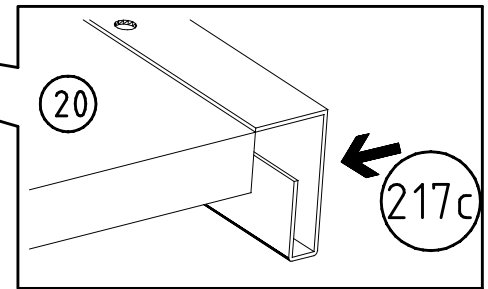
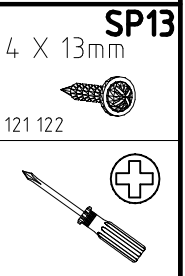
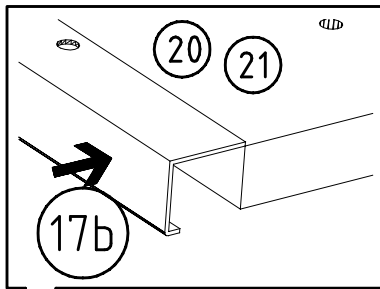
17e

17d

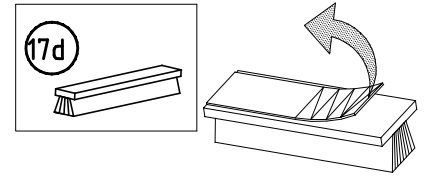
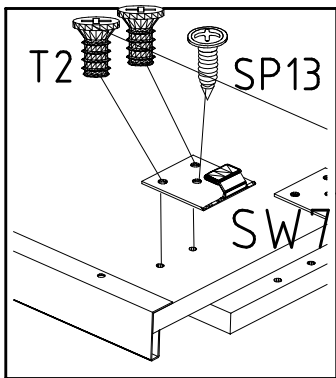
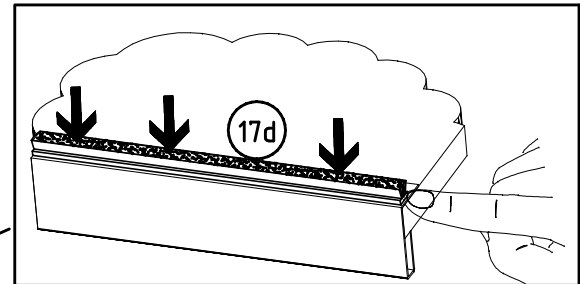
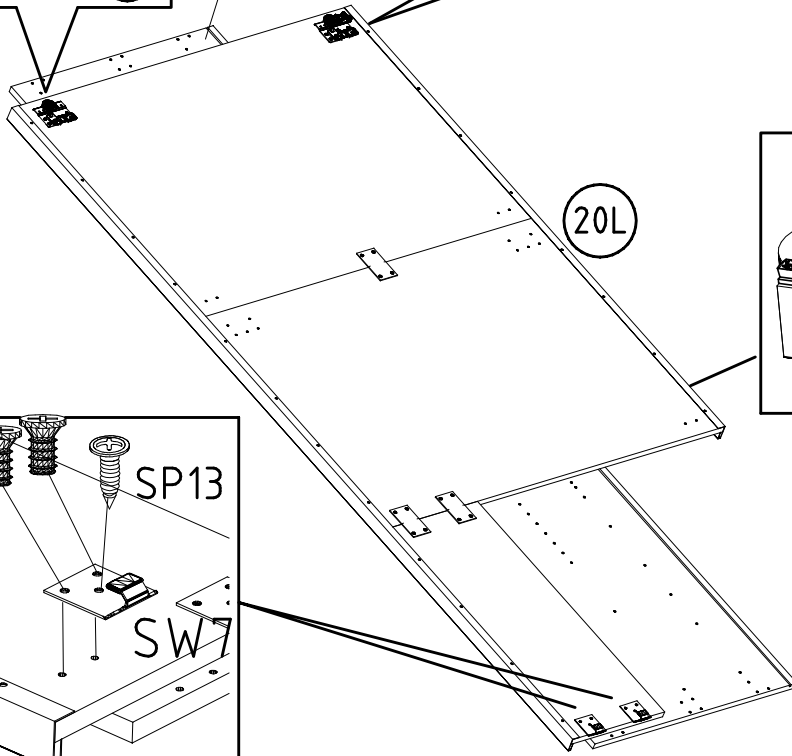
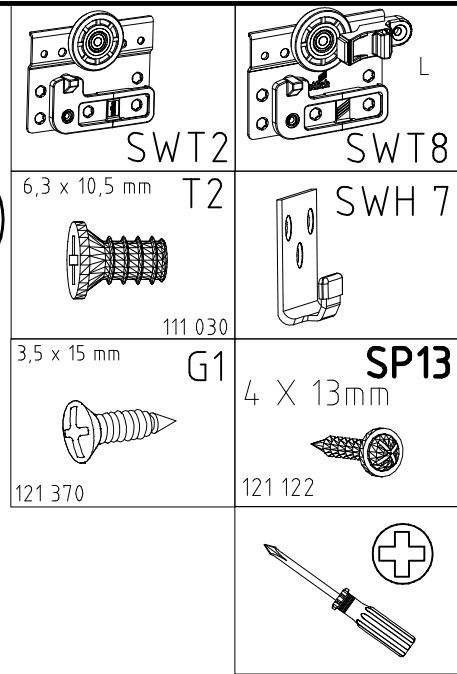
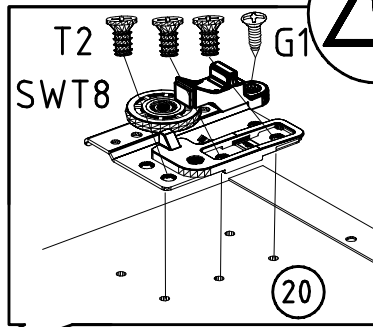
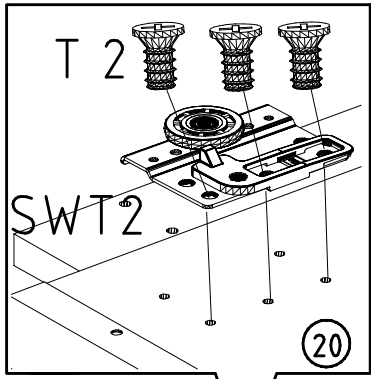
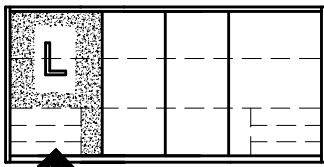
4



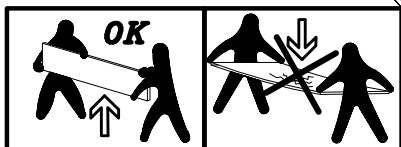
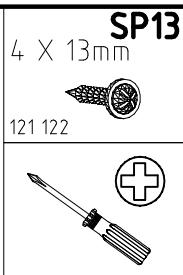
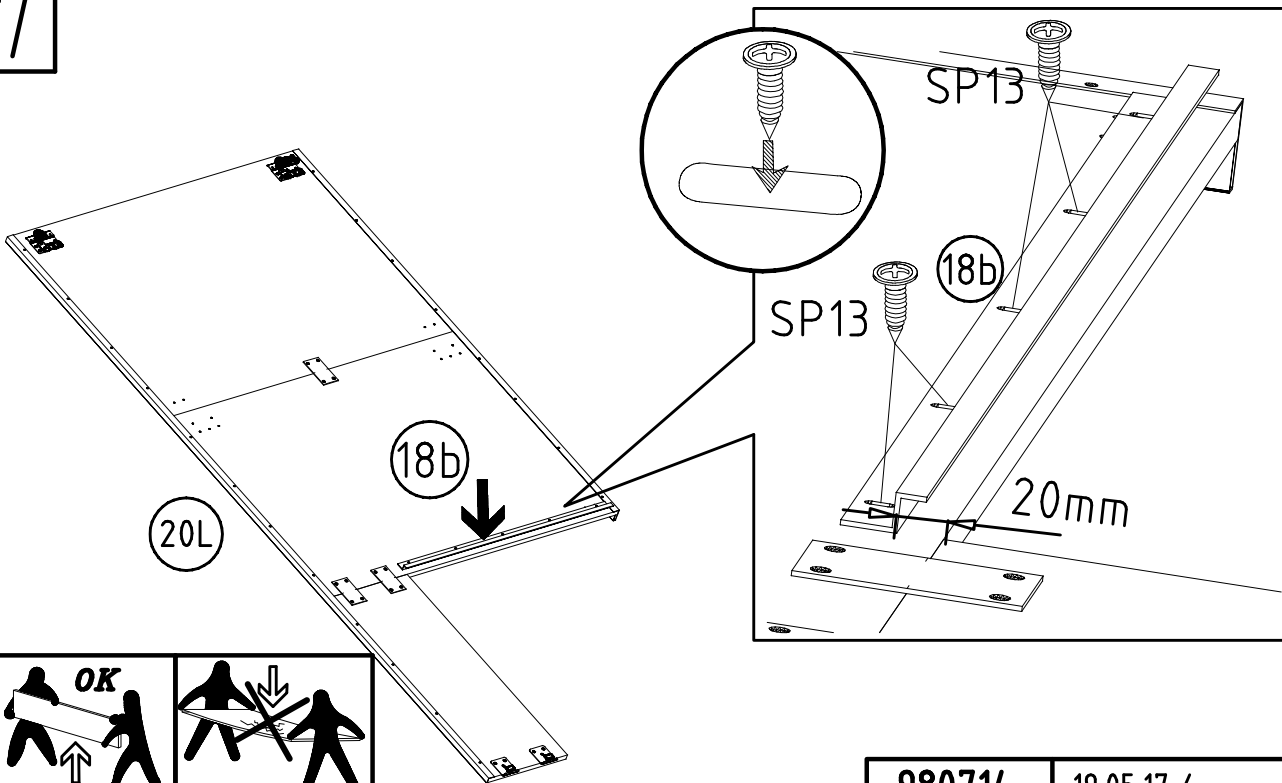
5



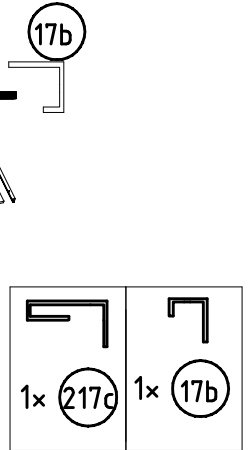
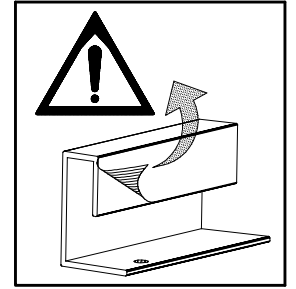
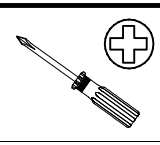
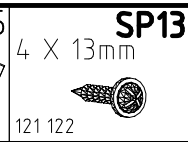
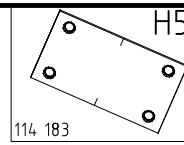
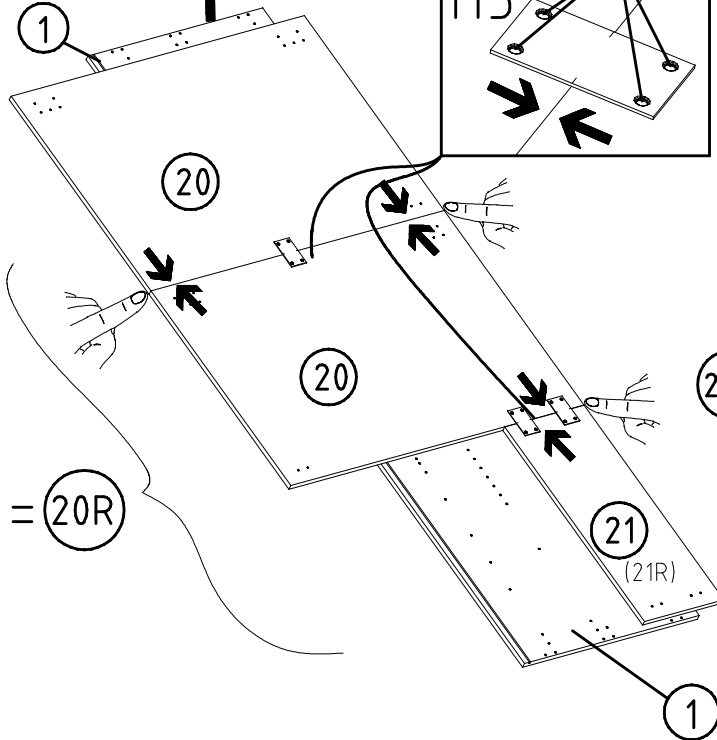
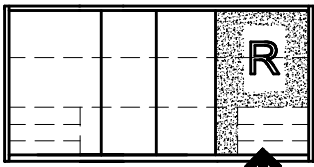
6



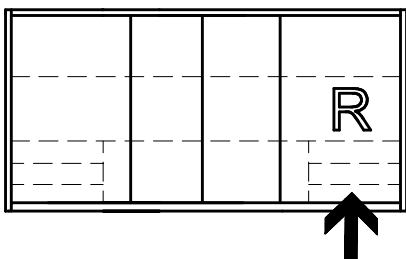
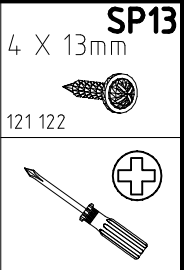
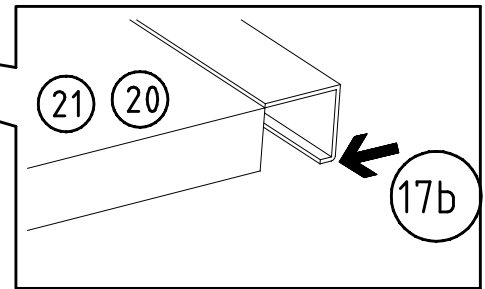
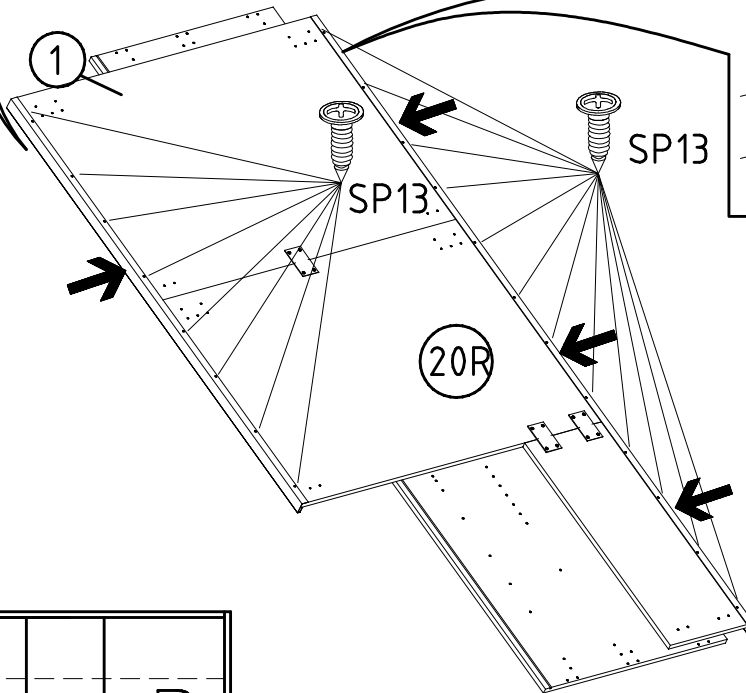
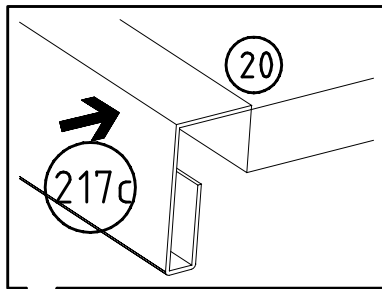
7



8

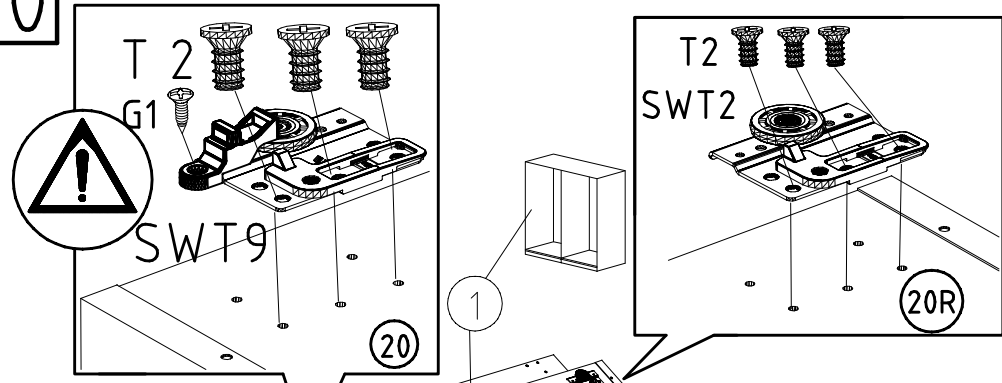


9

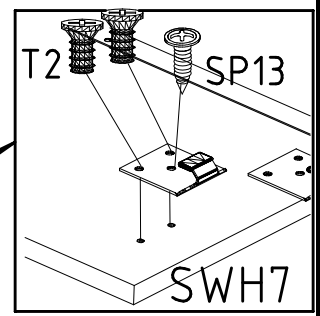
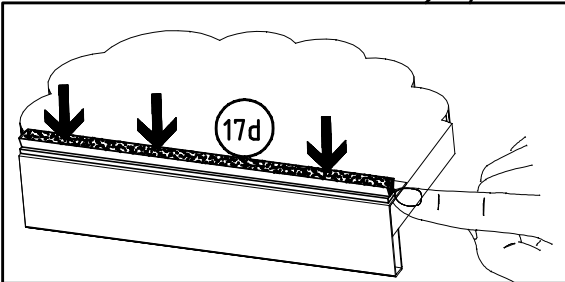
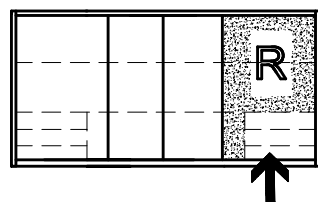
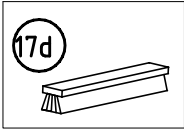
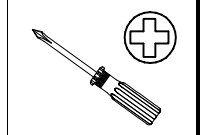




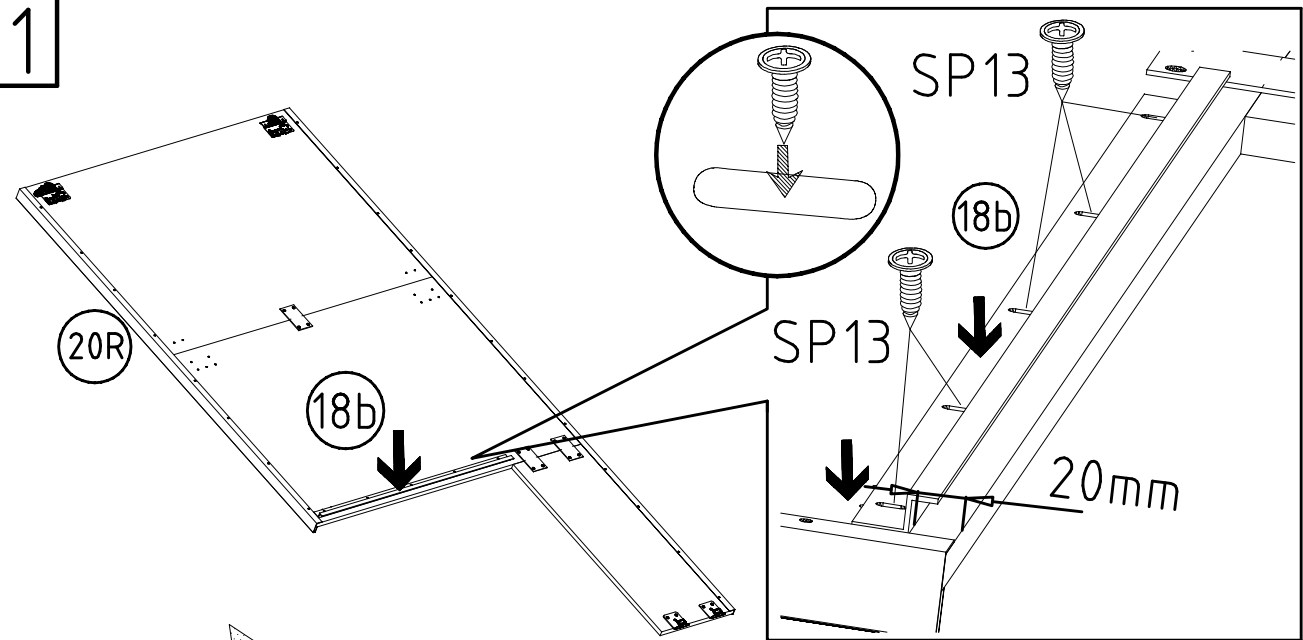
10



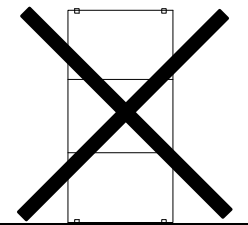
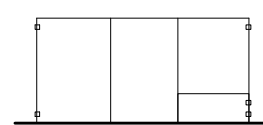
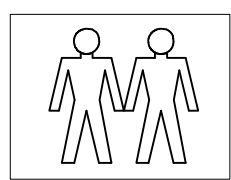
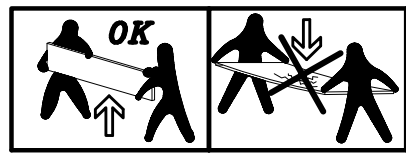
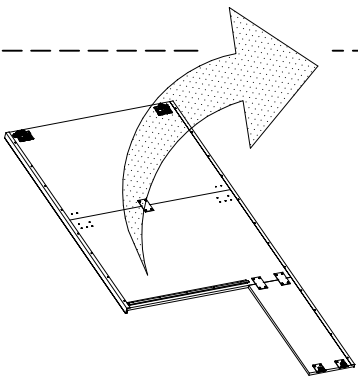
SWT2	SWT9
6,3 x 10,5 mm	T2
111 030	SWH 7
3,5 x 15 mm	G1
	4 X 13mm
121 370	
	121 122



11



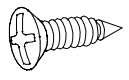
4 X 13mm
121 122



12

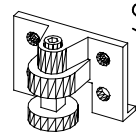
3,5 x 15 mm

G1



121 370

S0

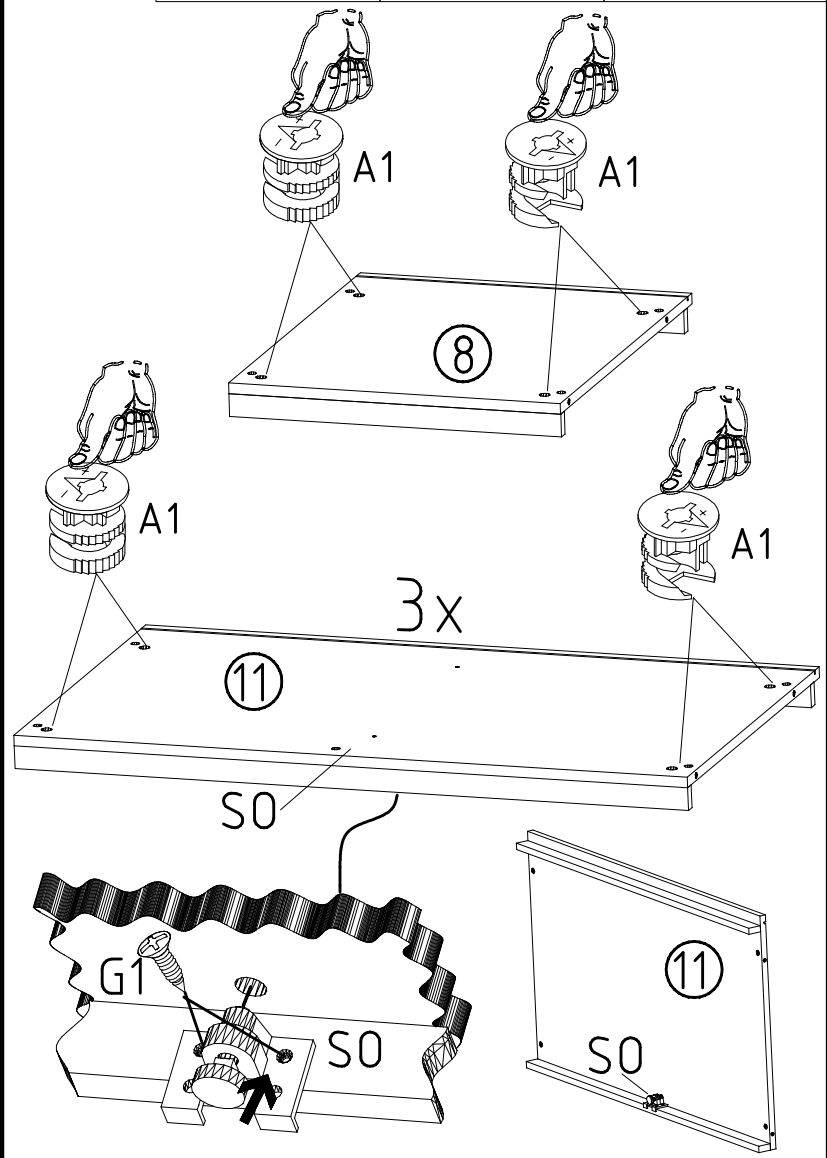


111 300

A1

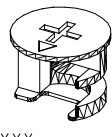


111 xxx

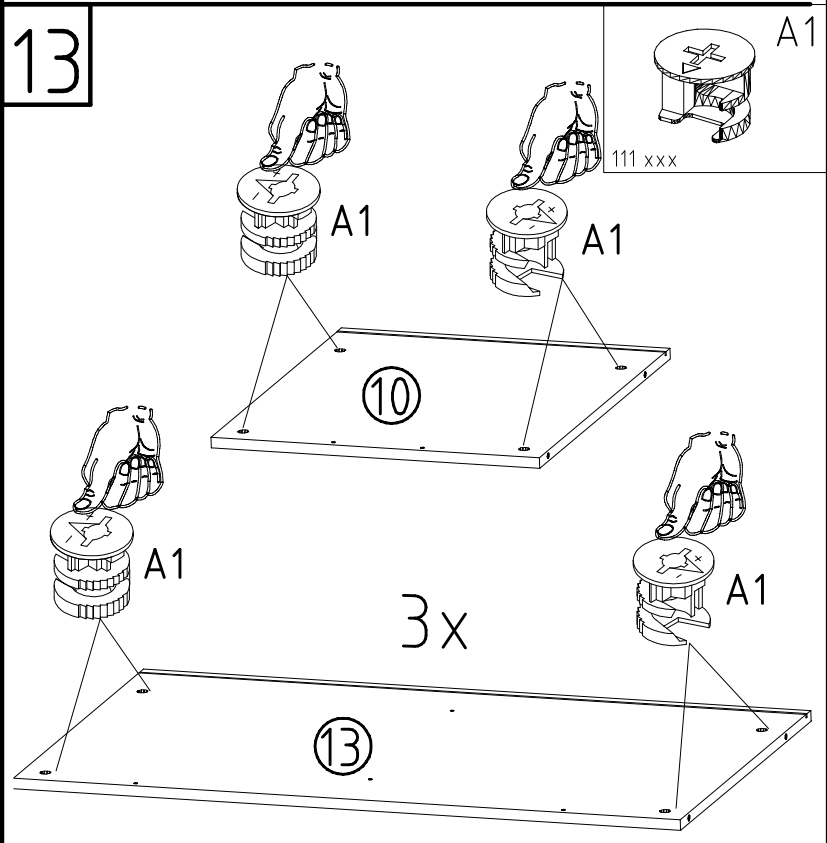


13

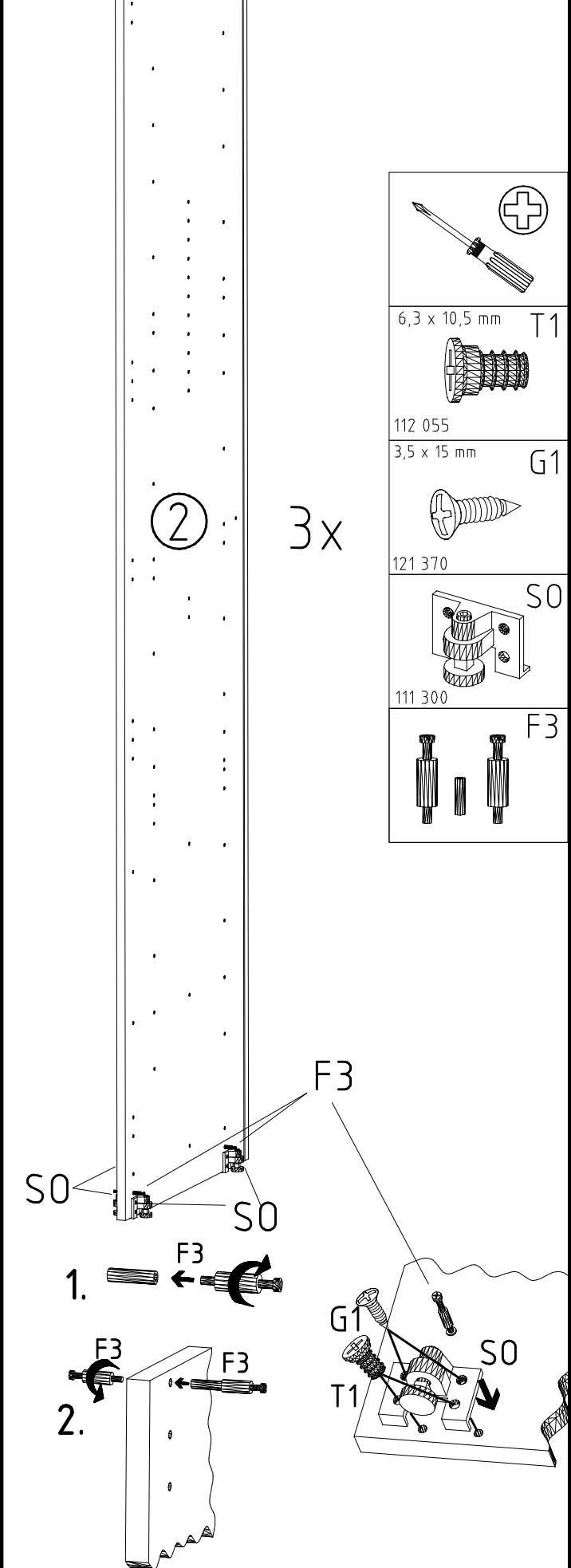
A1

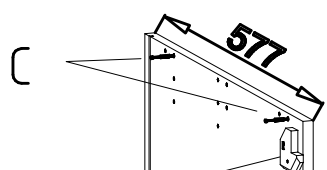
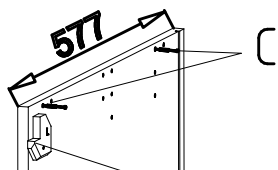
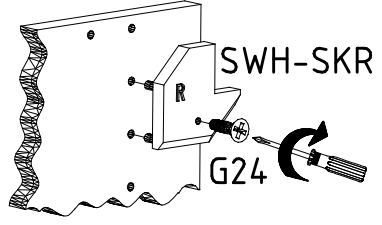
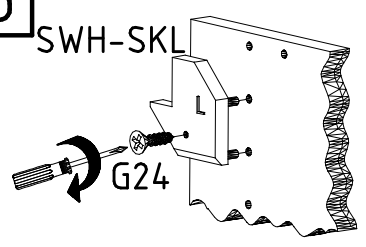


111 xxx



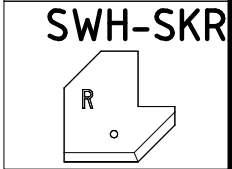
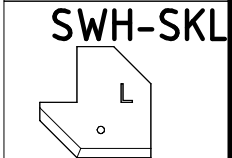
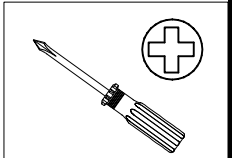
14



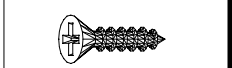


SWH-SKL  
+G24

SWH-SKR  
+G24

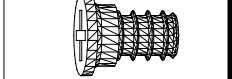


3,5 x 22 mm G24



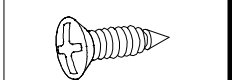
121 004

6,3 x 10,5 mm T1

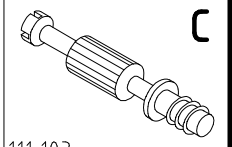


112 055

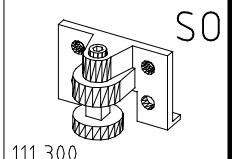
3,5 x 15 mm G1



121 370



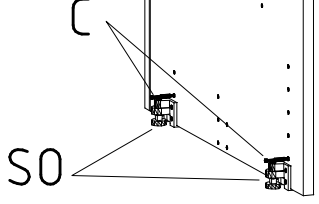
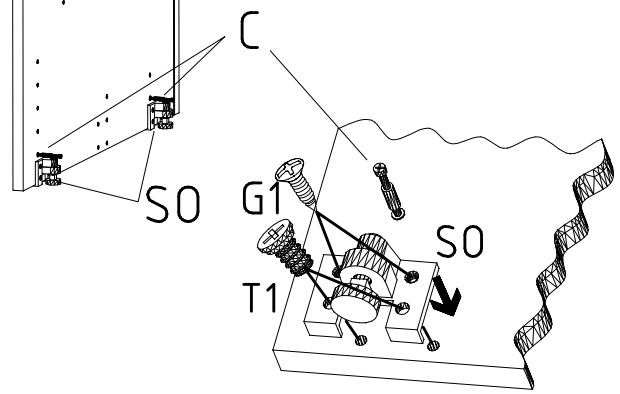
111 103



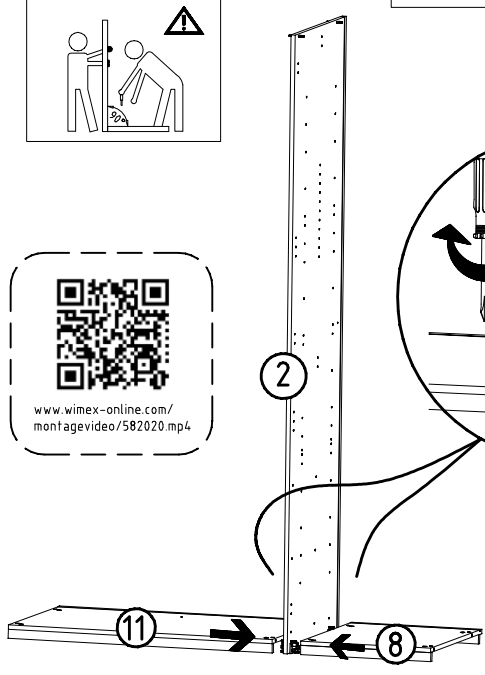
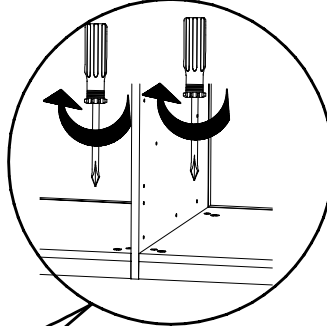
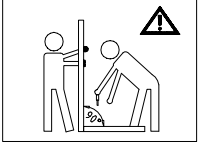
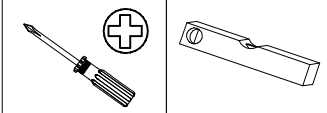
111 300

1

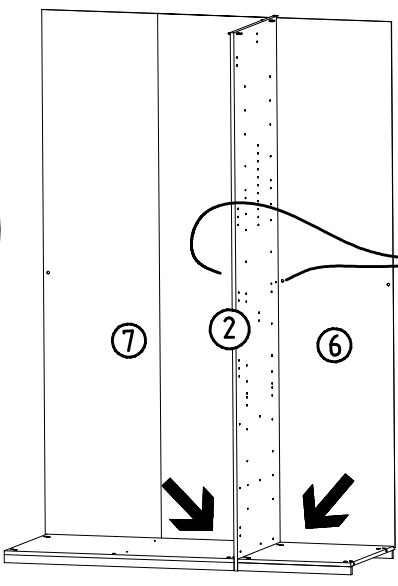
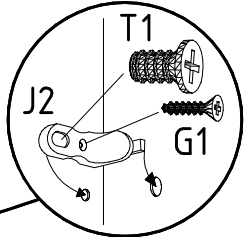
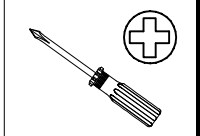
3



16



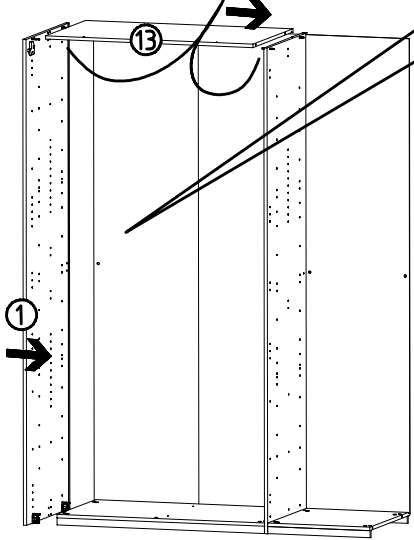
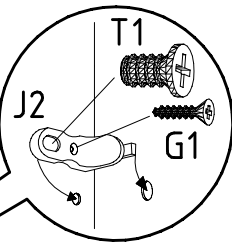
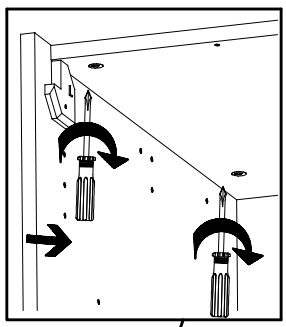
17



- 3,5 x 15 mm G1
- 121 370
- 111 611
- 6,3 x 10,5 mm T1
- 112 055

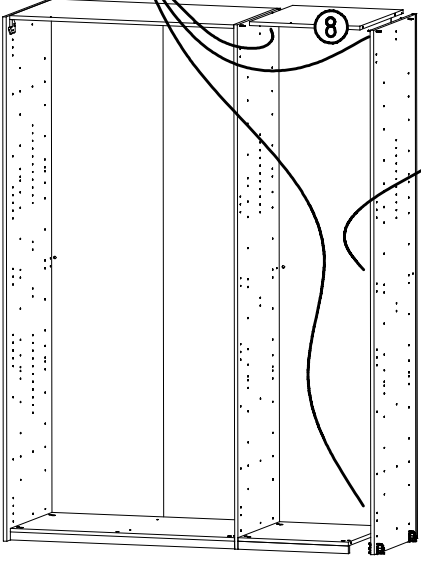
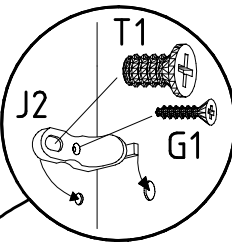
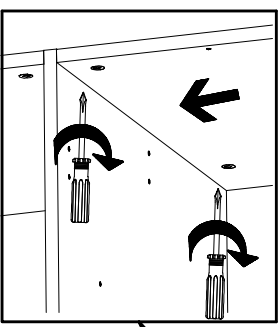
18

- 3,5 x 15 mm G1
- 121 370
- 6,3 x 10,5 mm T1
- 111 611
- 112 055

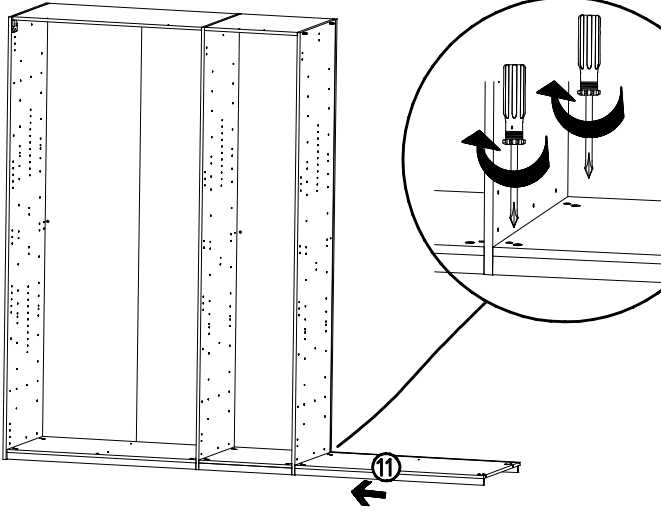
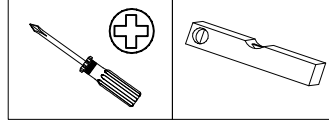
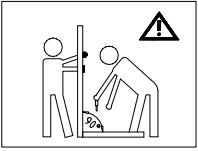


19

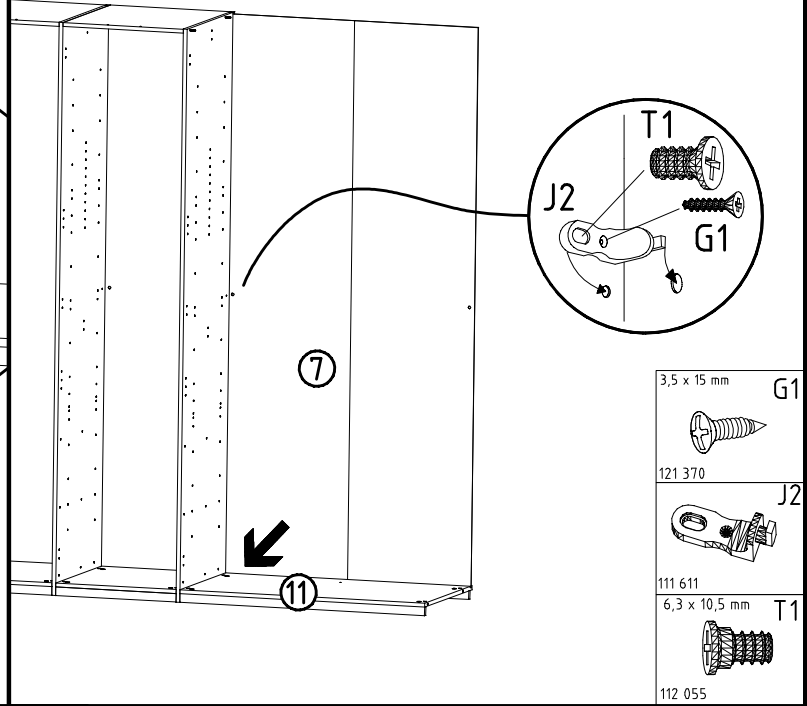
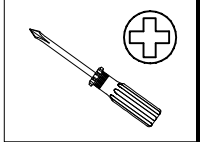
- 3,5 x 15 mm G1
- 121 370
- 6,3 x 10,5 mm T1
- 111 611
- 112 055



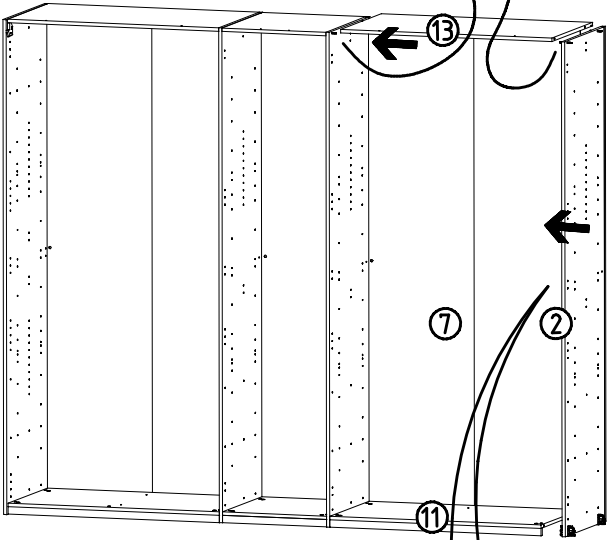
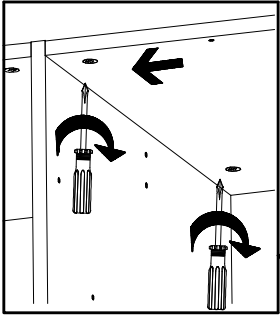
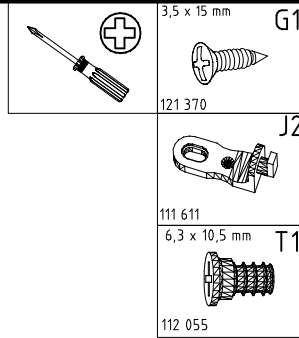
20



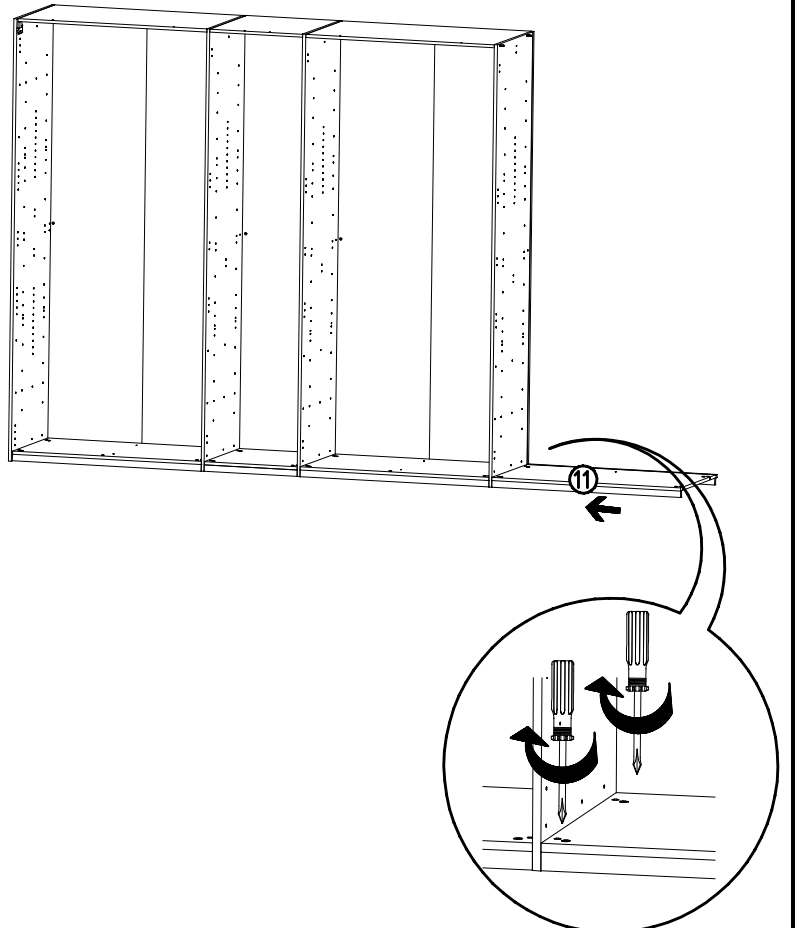
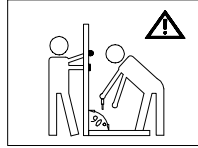
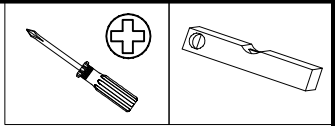
21



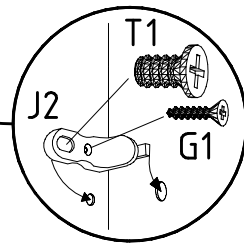
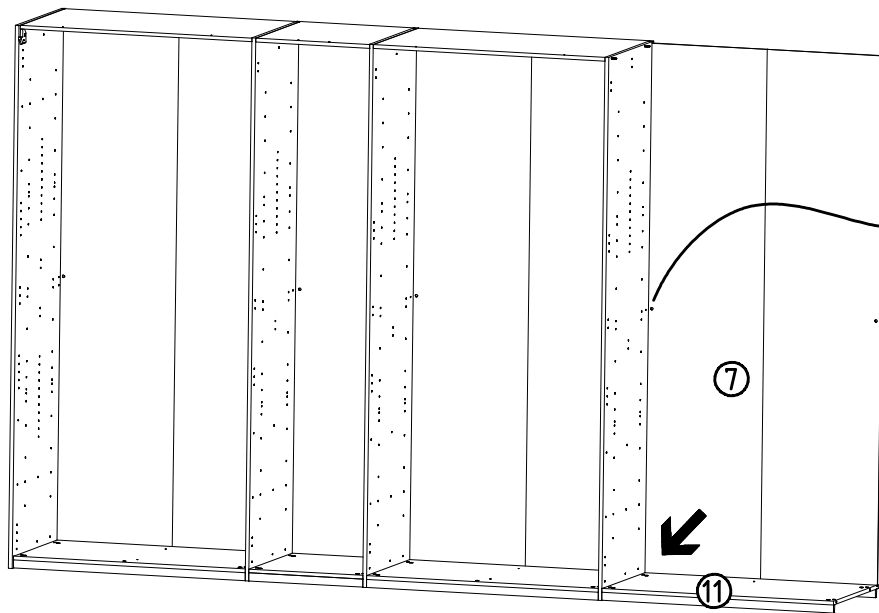
22



23

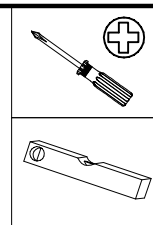
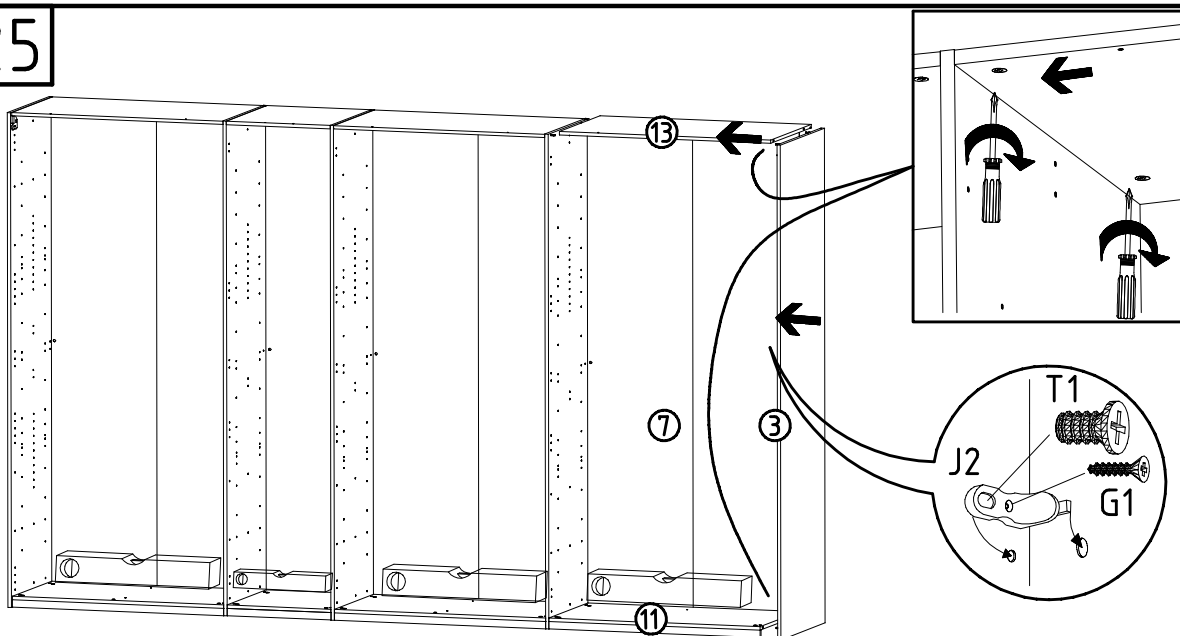


24

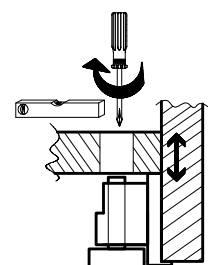


- 3,5 x 15 mm G1
- 121 370
- 111 611
- 6,3 x 10,5 mm T1
- 112 055

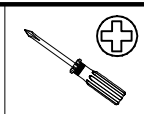
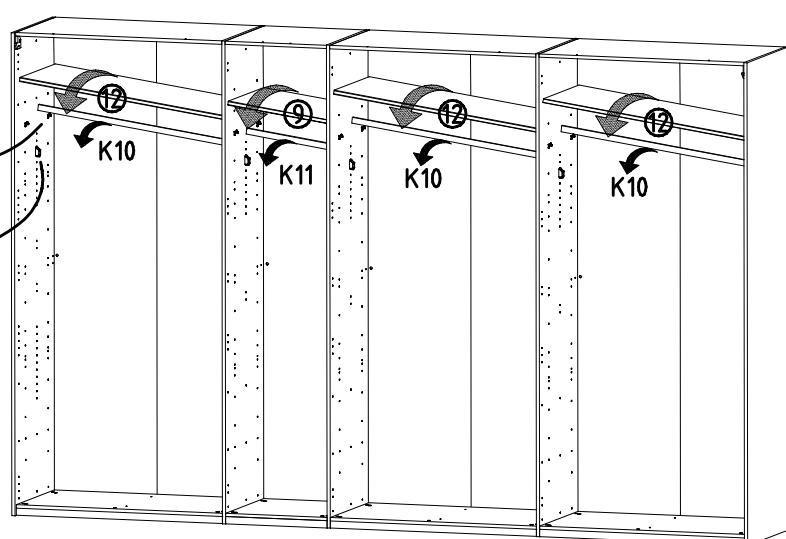
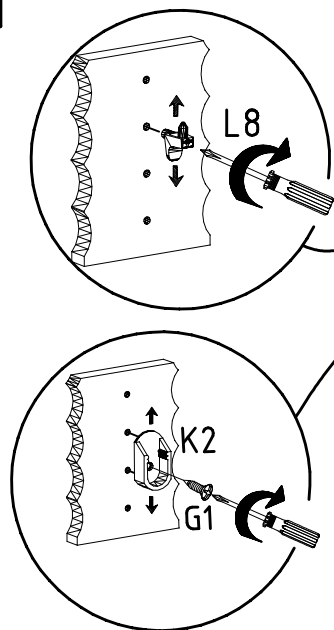
25



- 3,5 x 15 mm G1
- 121 370
- 111 611
- 6,3 x 10,5 mm T1
- 112 055

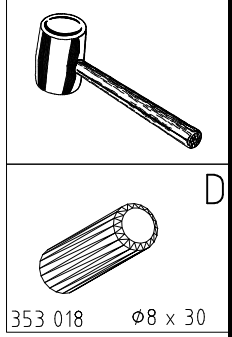
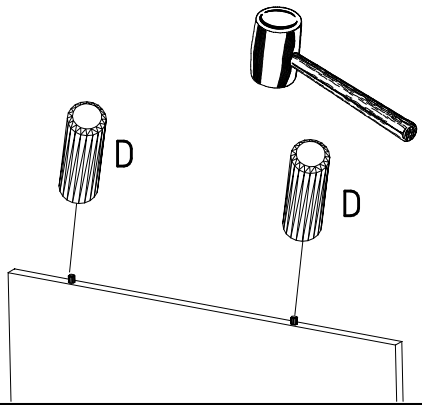
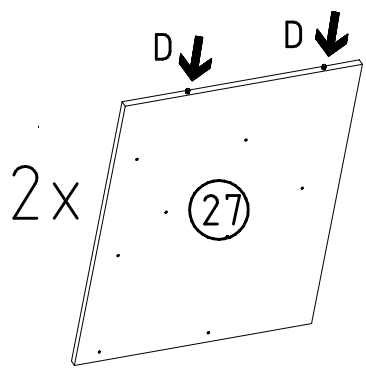


26

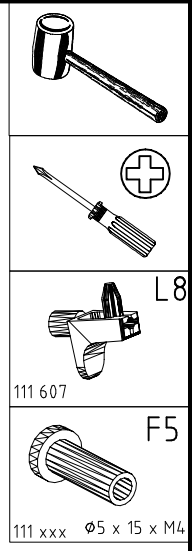
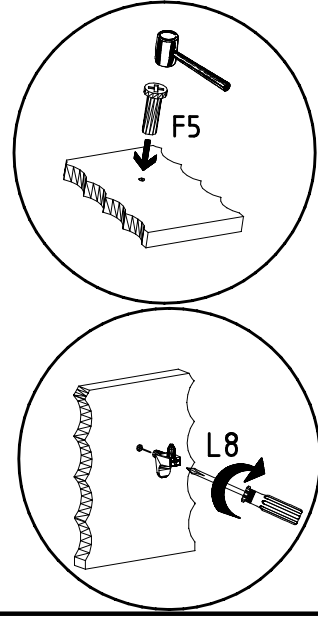
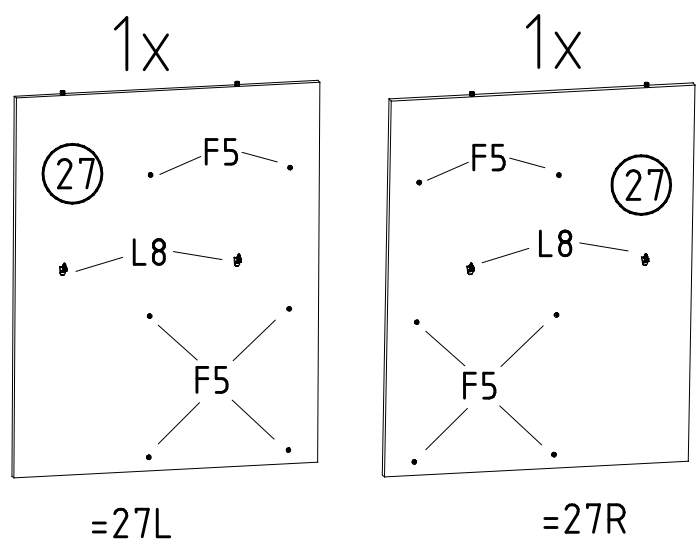


- L8
- 111 607
- K2
- 117 002
- 3,5 x 15 mm G1
- 121 370
- K10
- 100cm
- 112 400
- K11
- 50cm
- 112 401

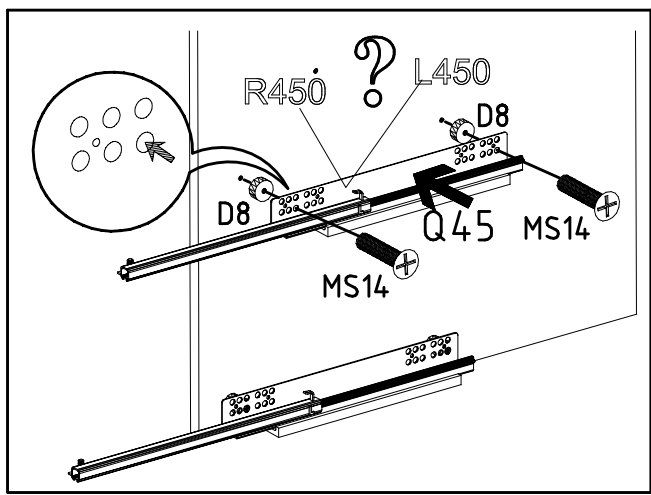
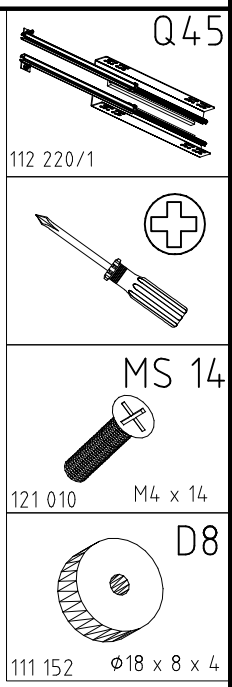
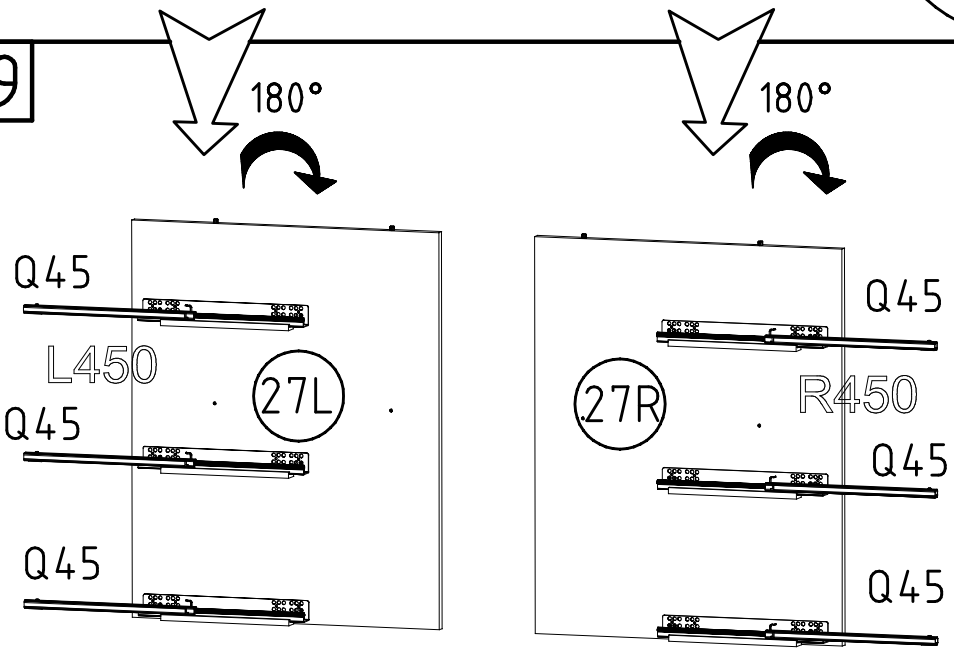
27



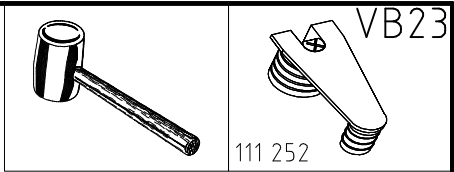
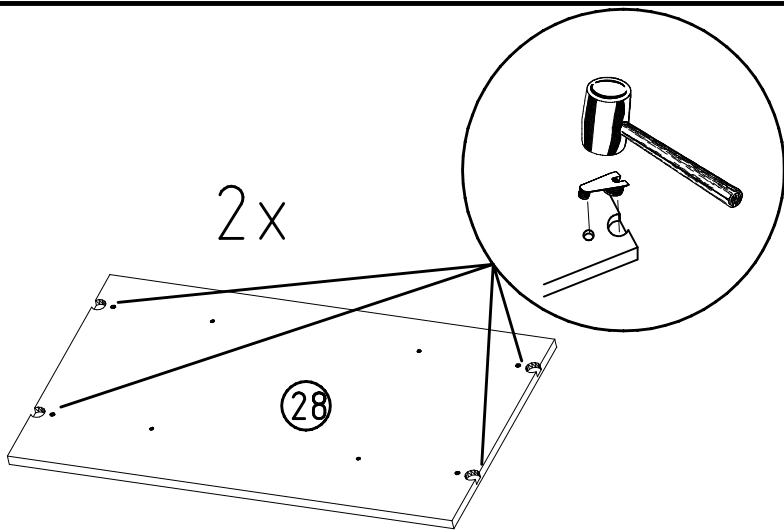
28



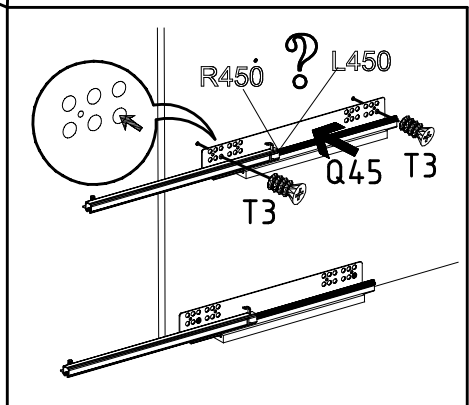
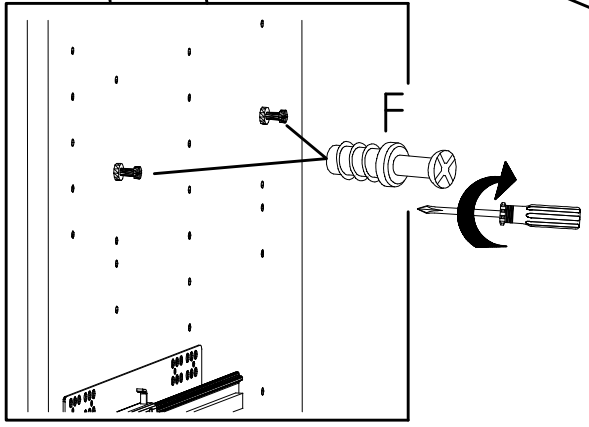
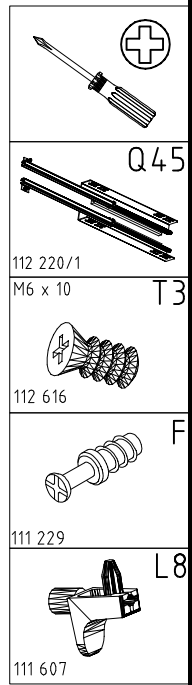
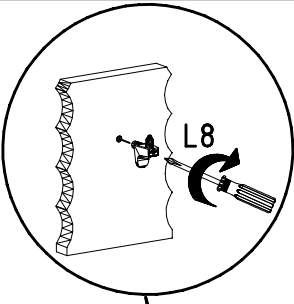
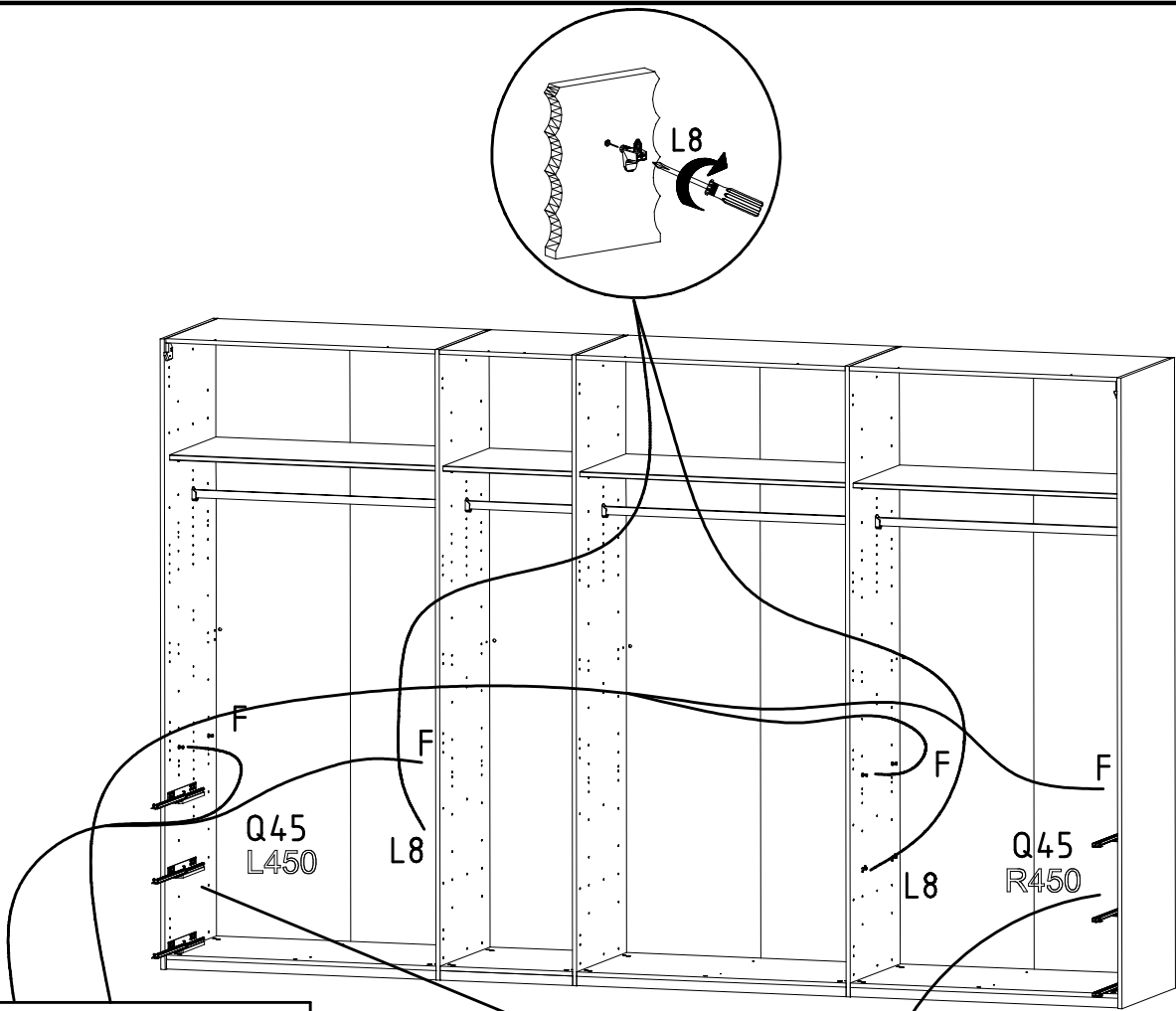
29



30

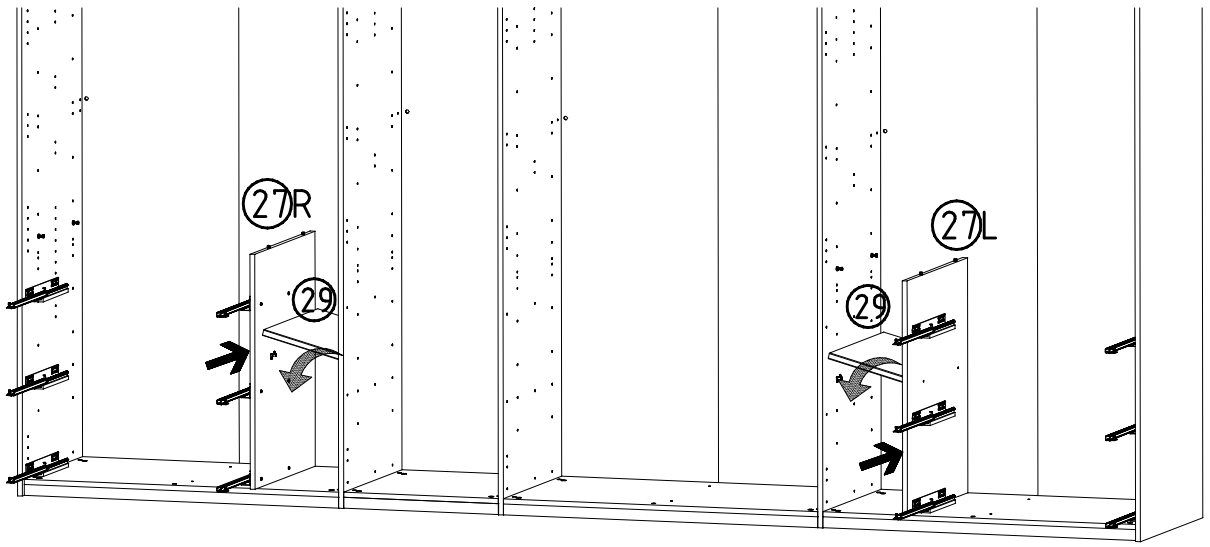


31

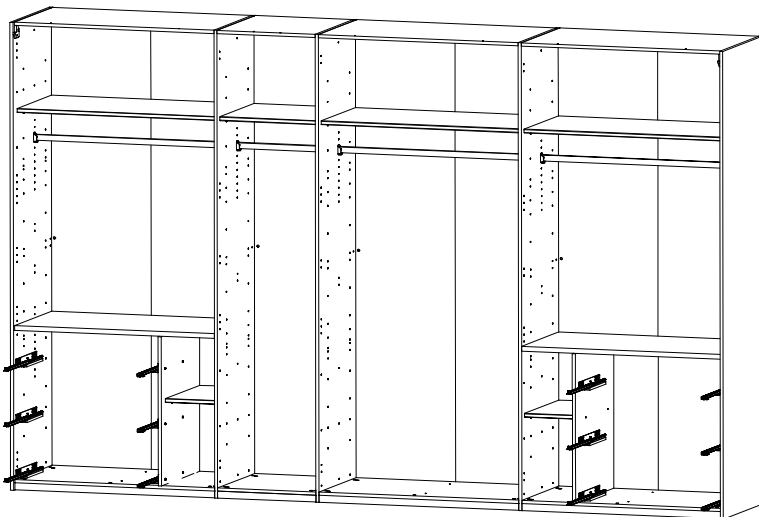
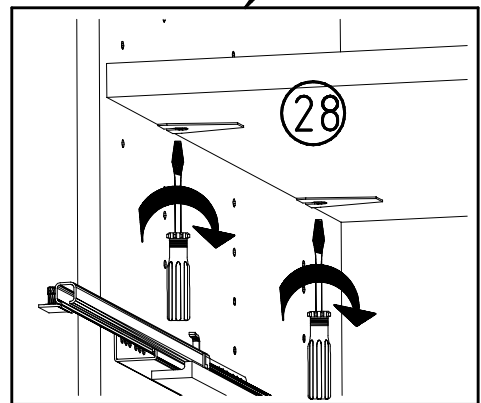
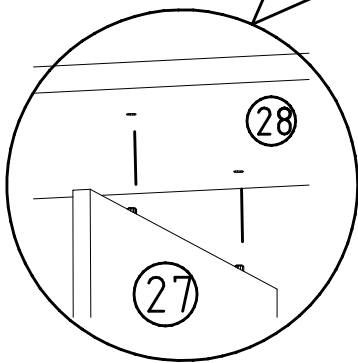
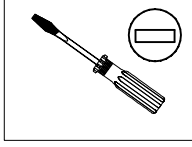
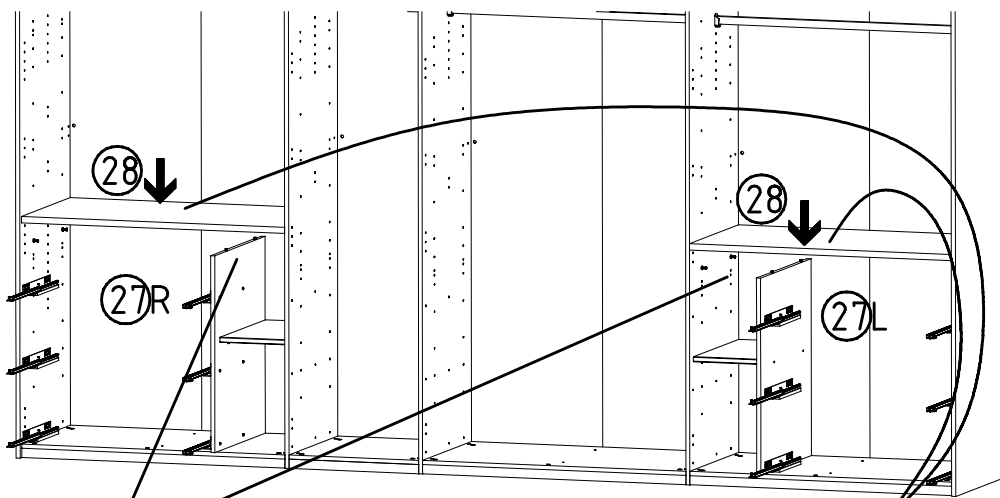




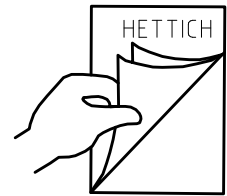
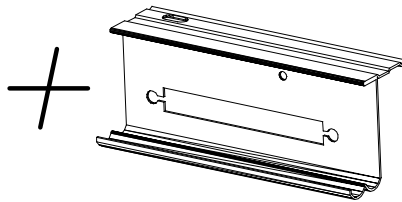
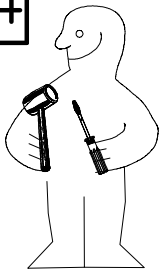
32



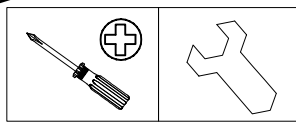
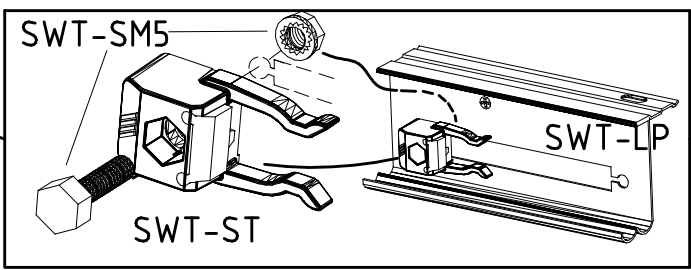
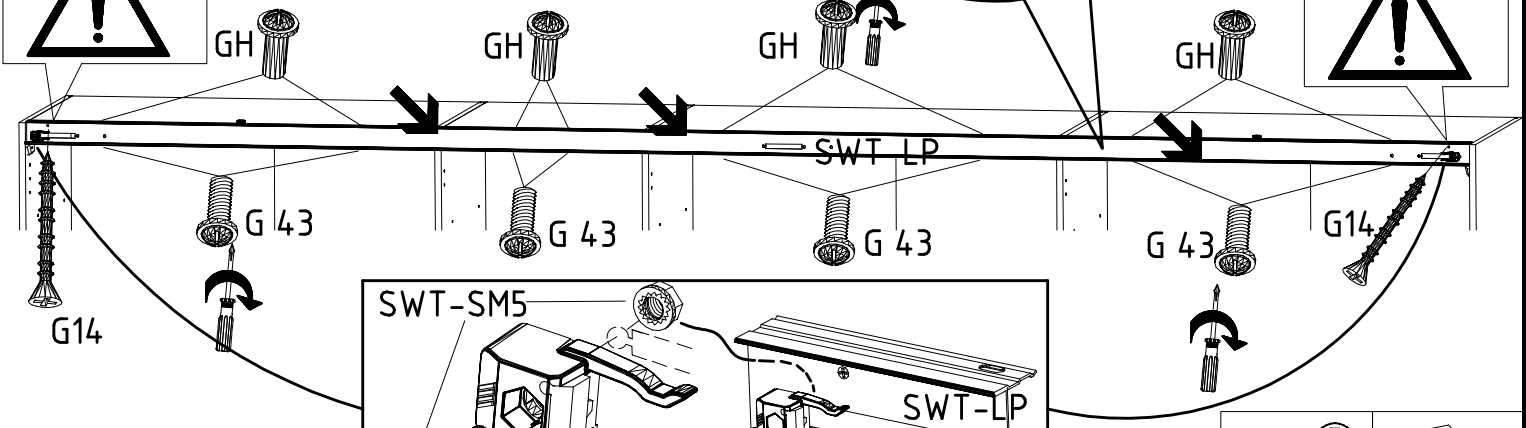
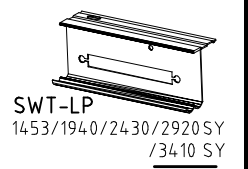
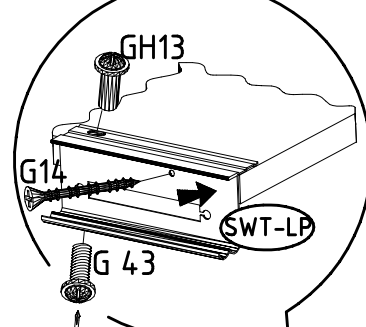
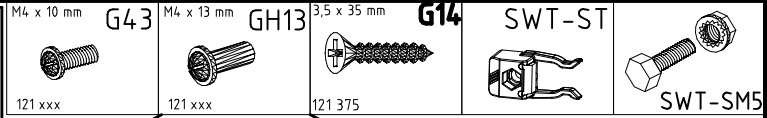
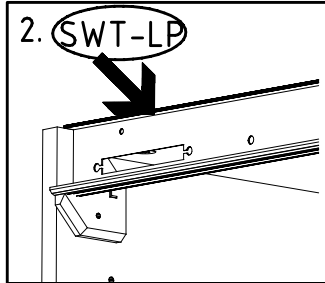
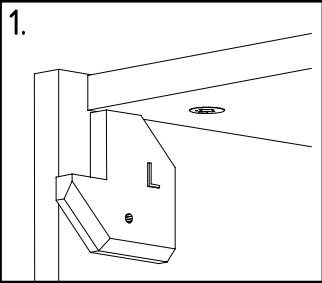
33



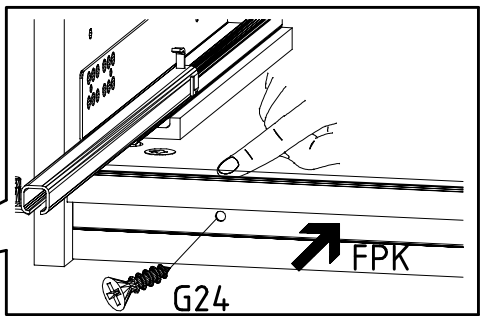
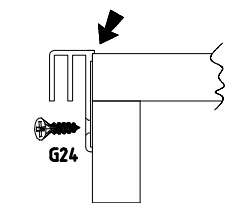
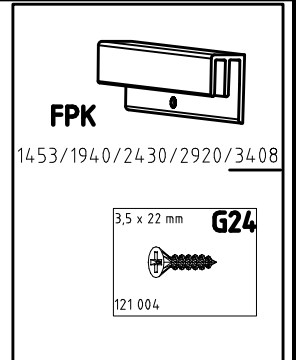
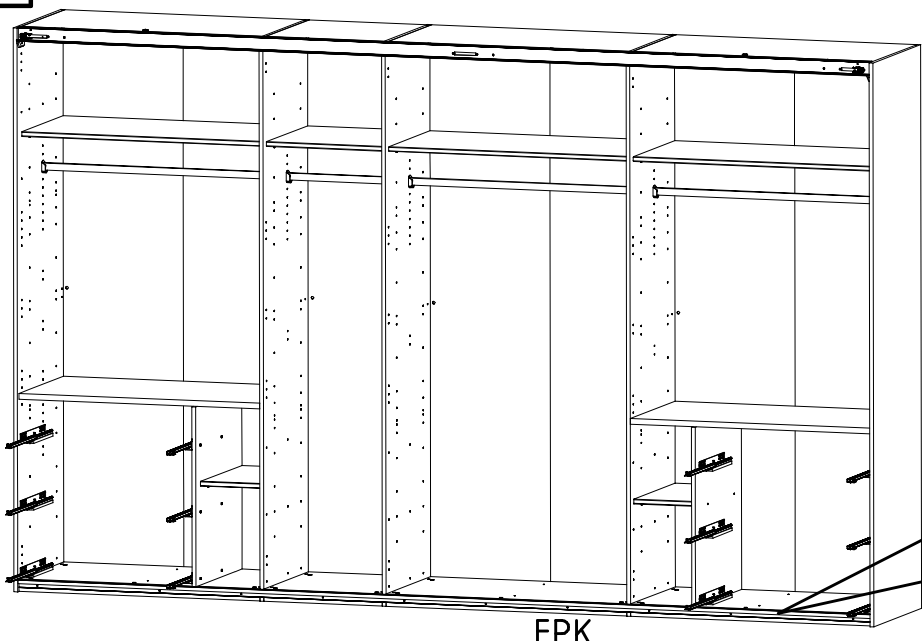
34



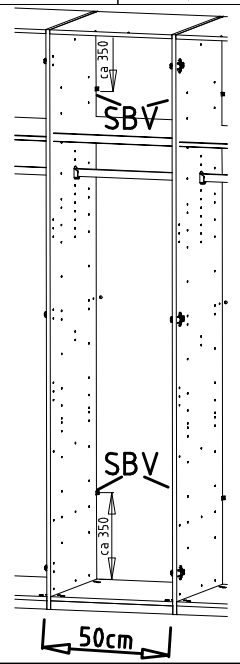
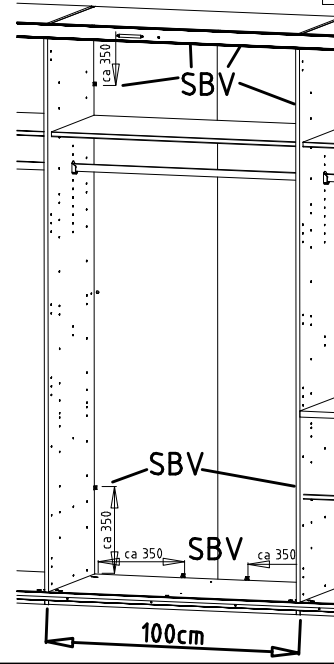
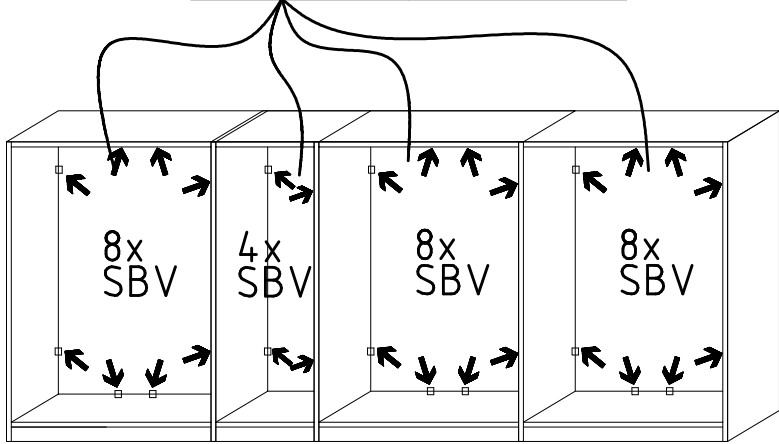
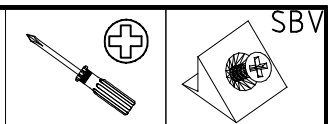
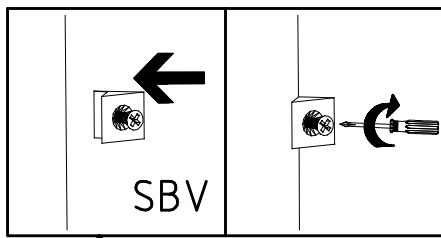
35



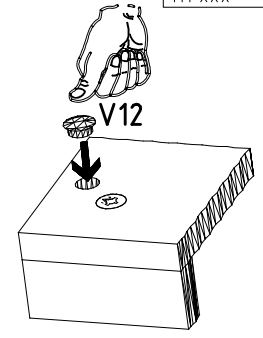
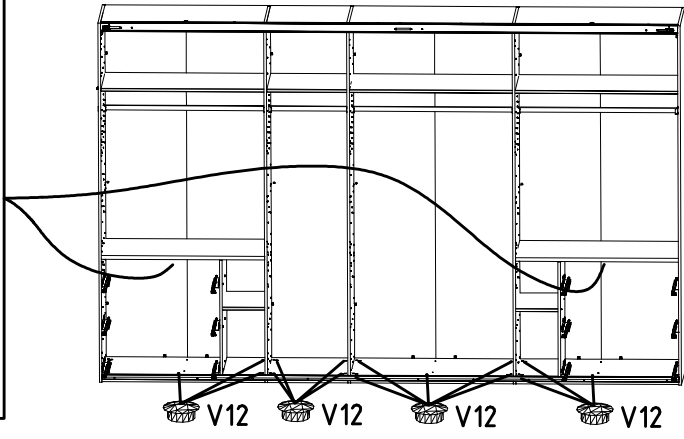
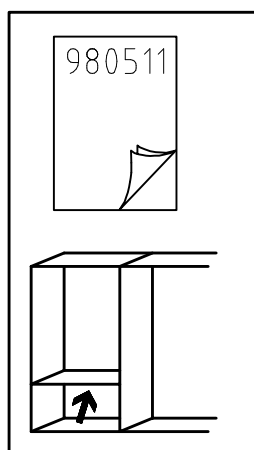
36



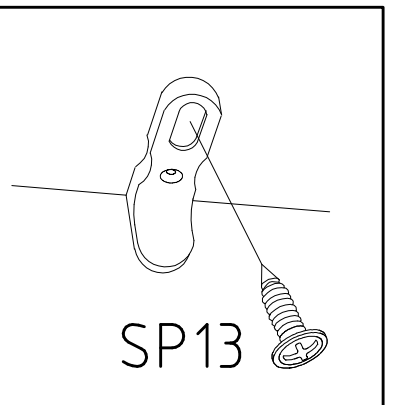
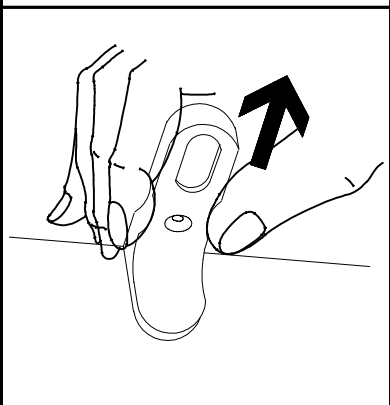
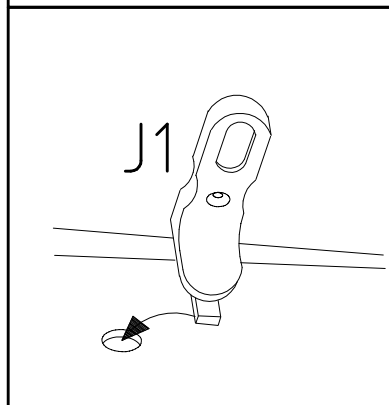
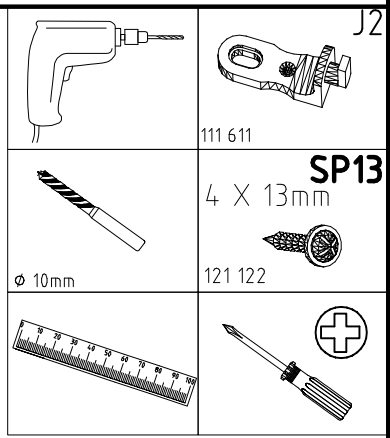
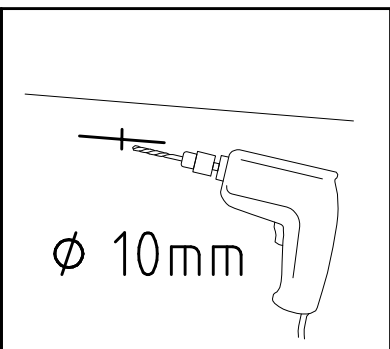
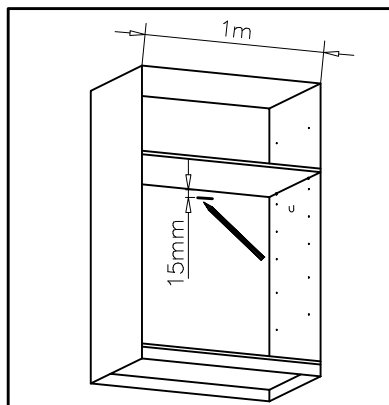
37



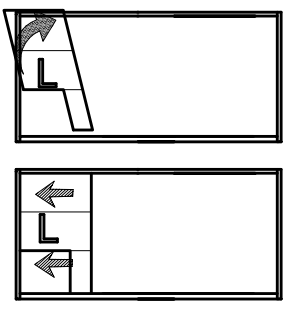
38



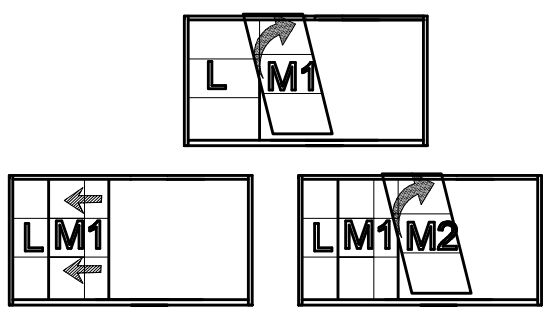
39



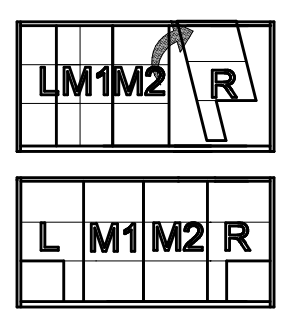
40



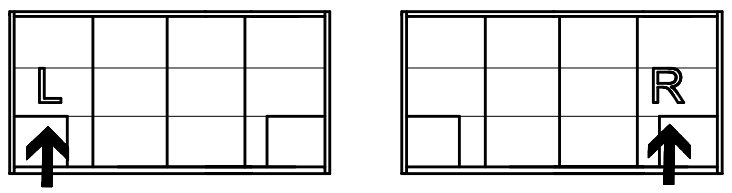
41



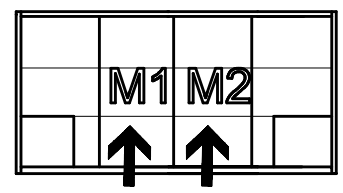
42



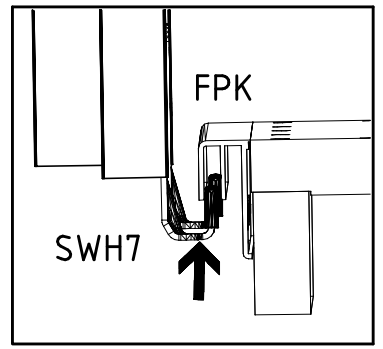
40 + 42



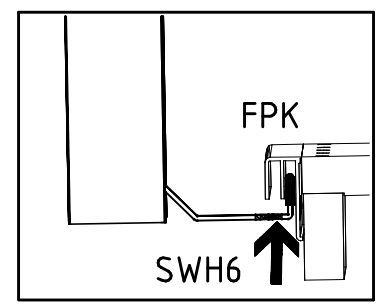
41



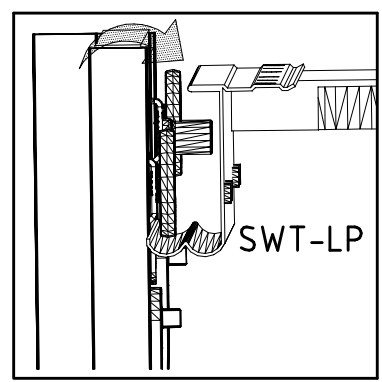
I.



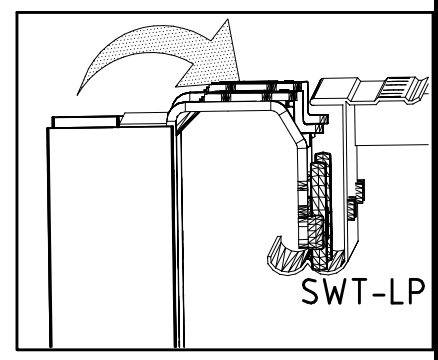
I.



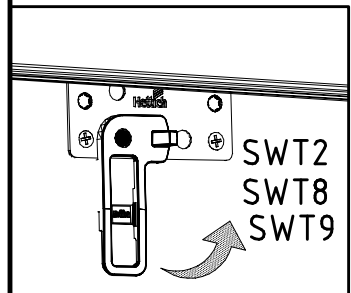
II.



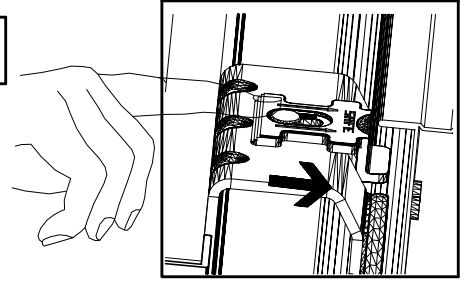
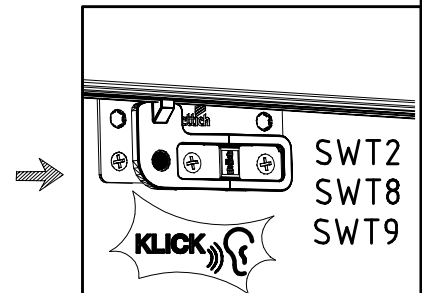
II.



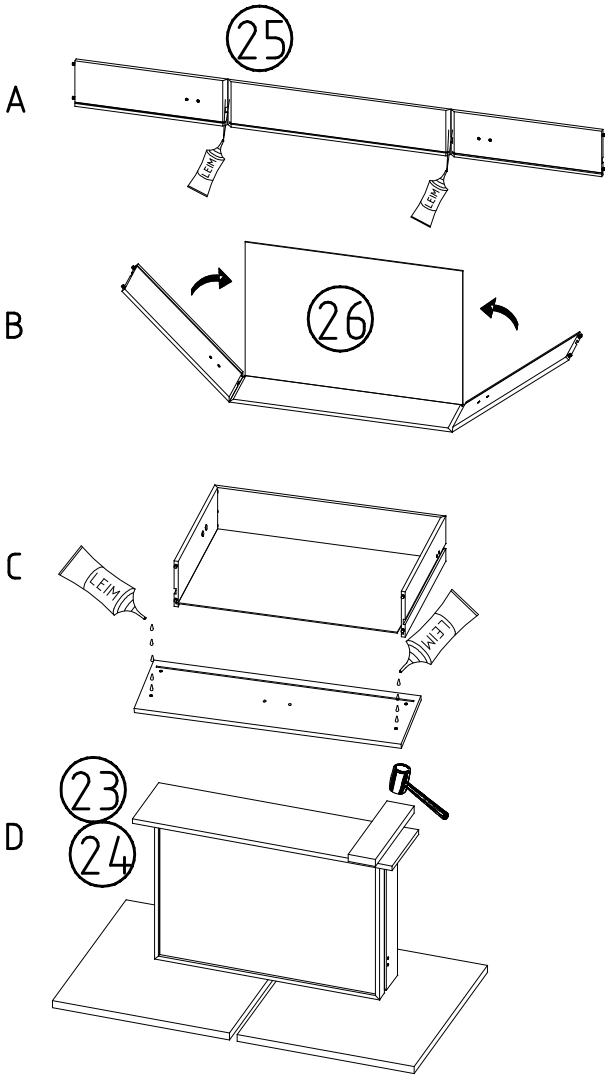
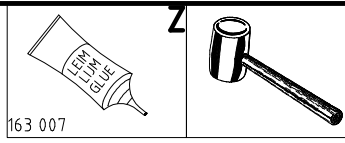
III.



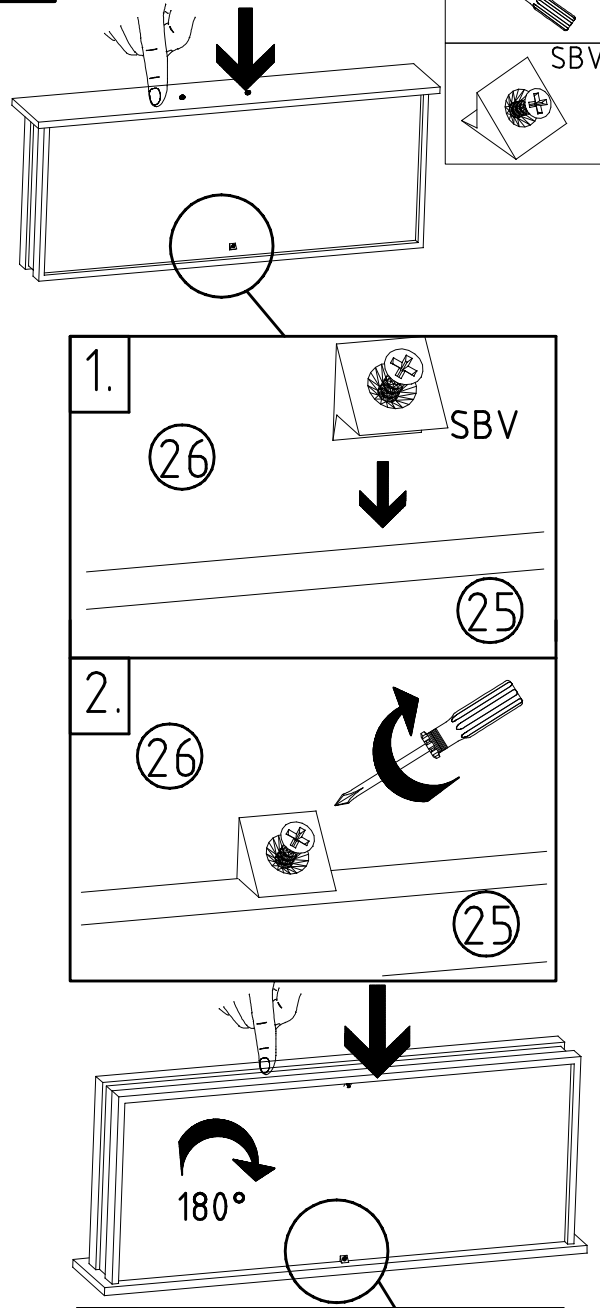
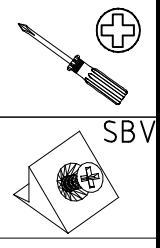
III.



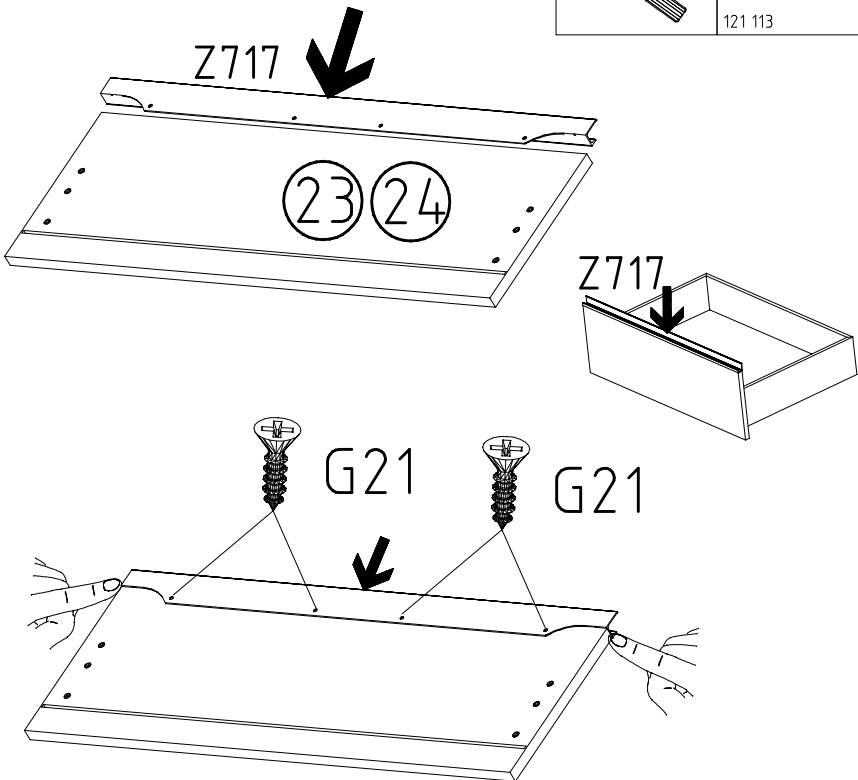
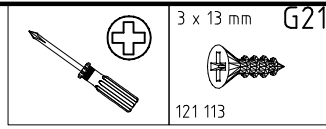
43



45



44

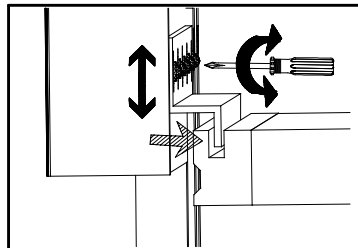
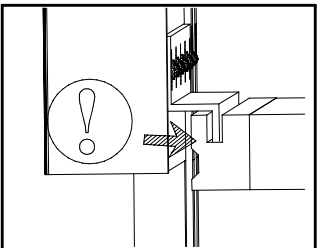
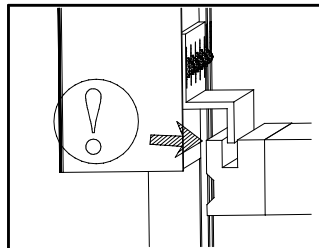
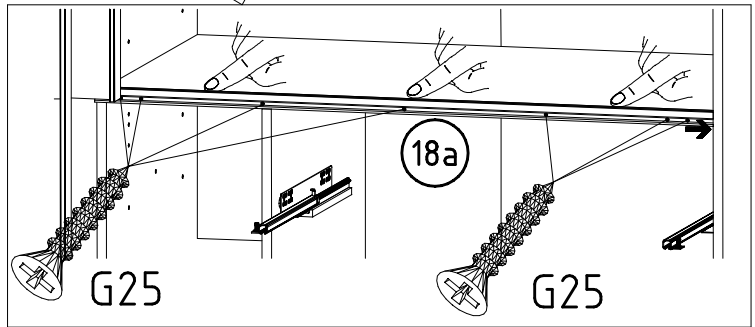
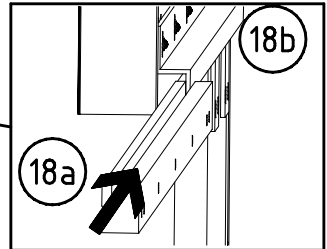
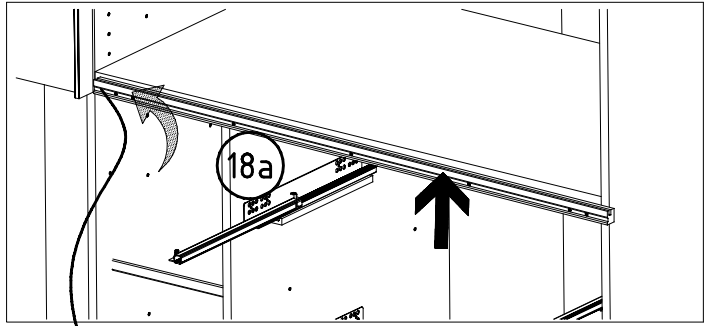
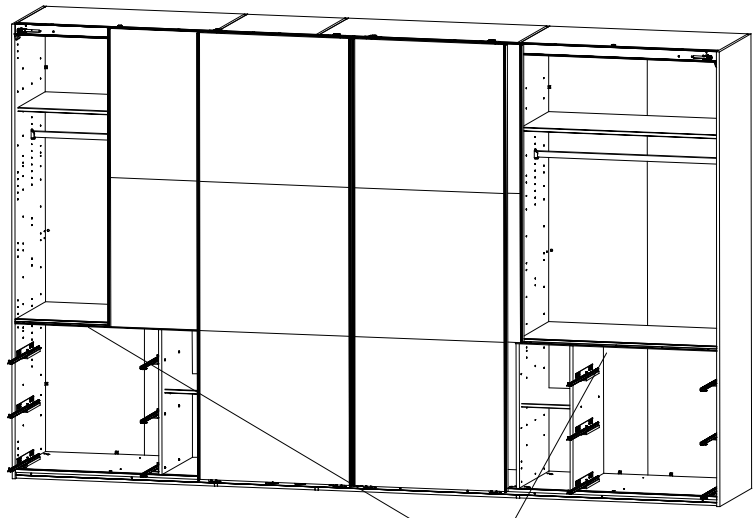
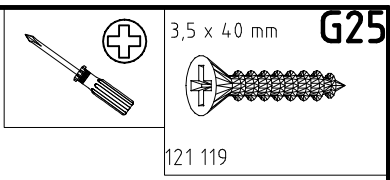


980714

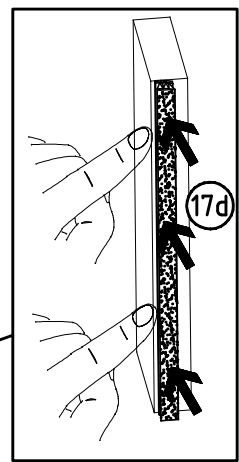
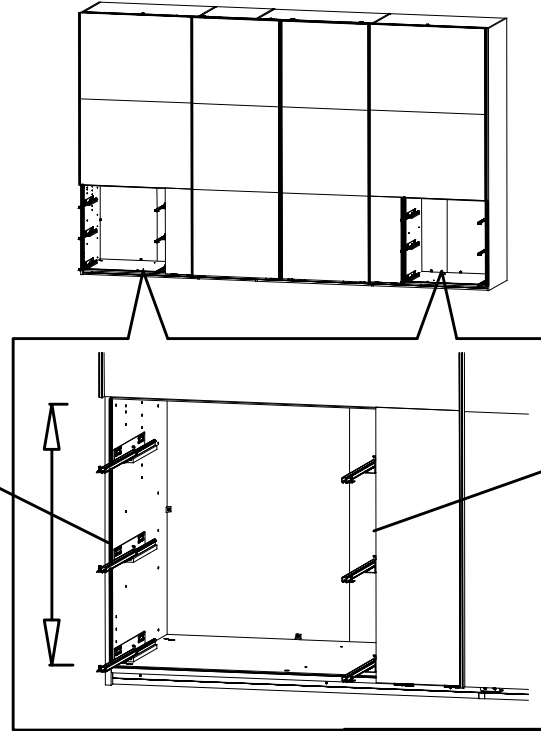
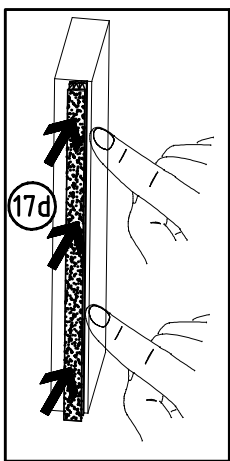
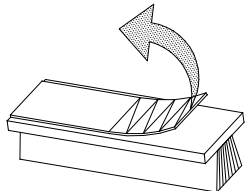
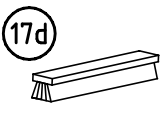
19.05.17 / -

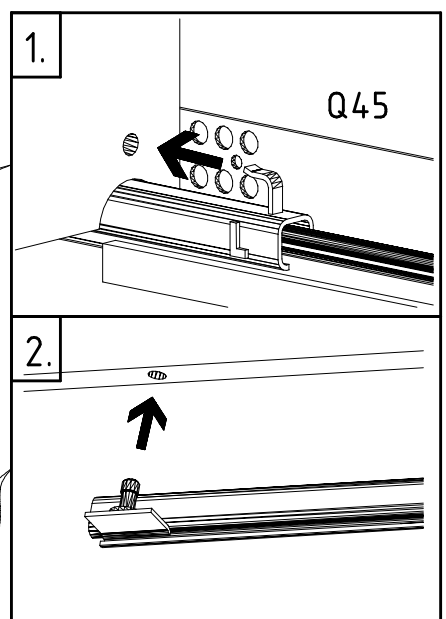
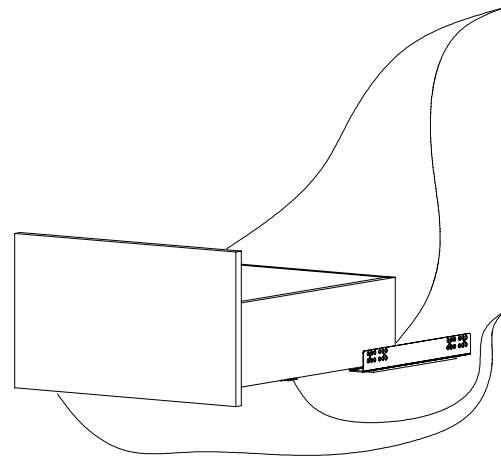
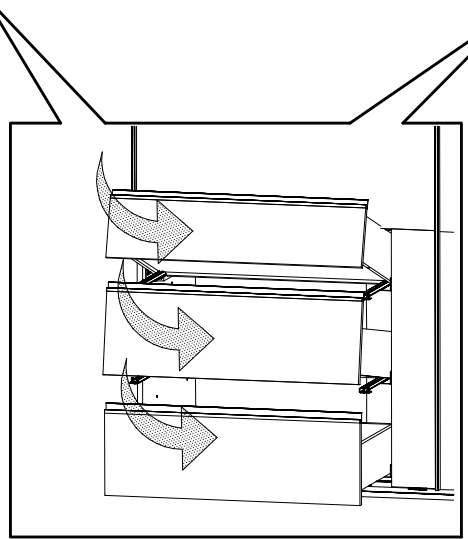
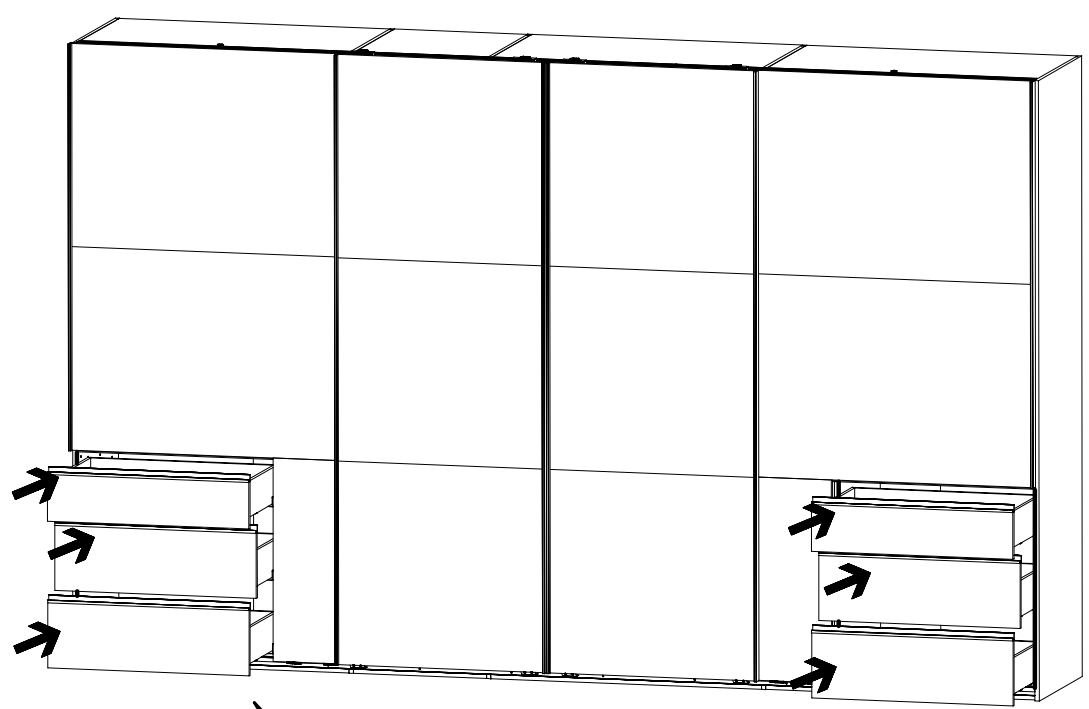
05 17 | 21/26

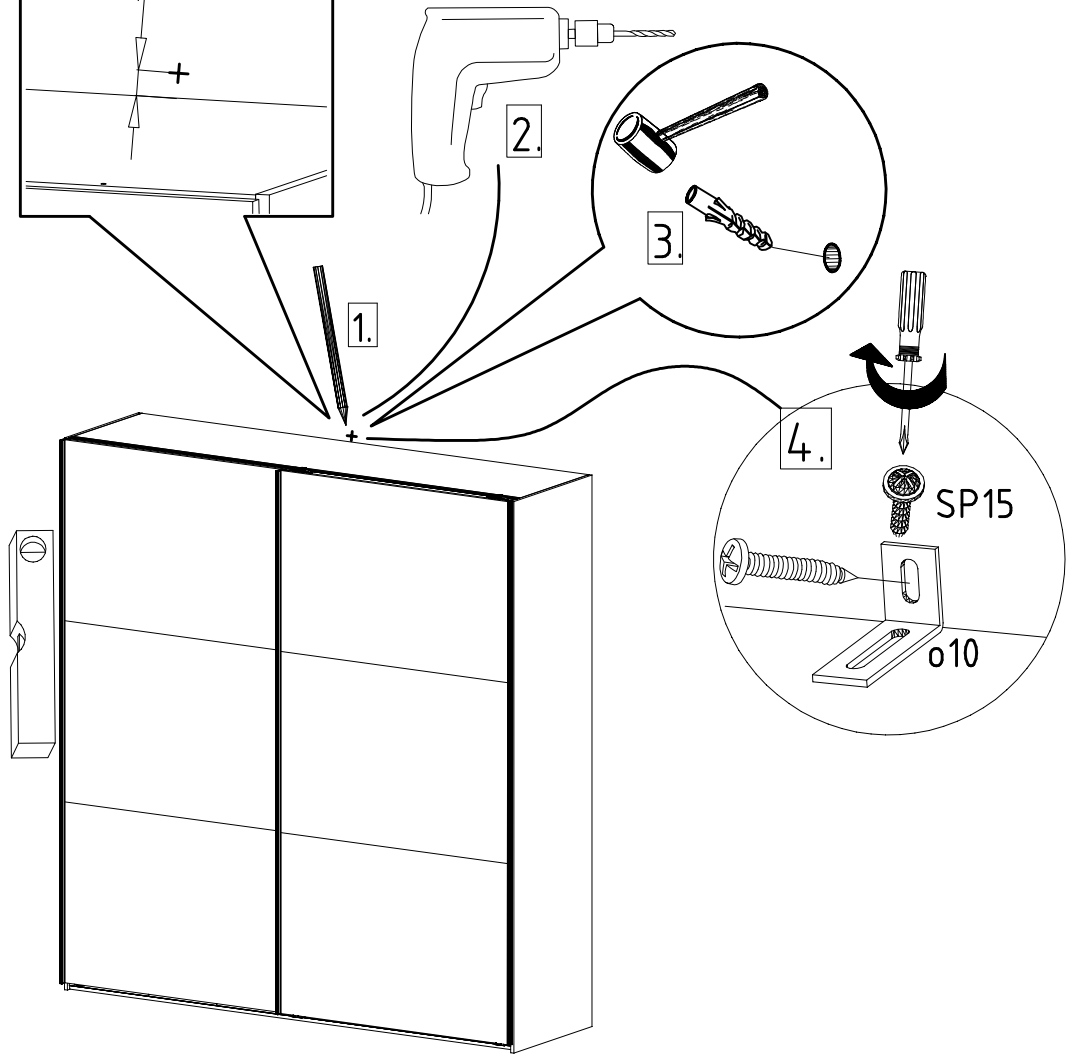
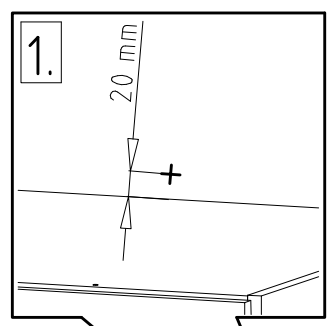
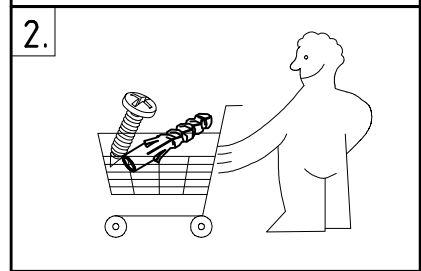
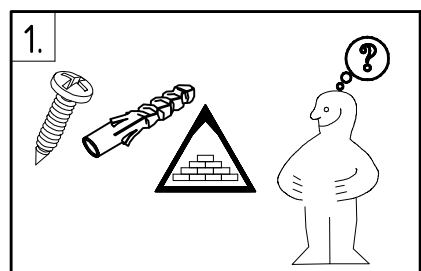
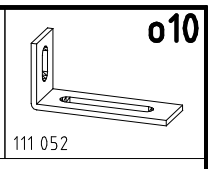
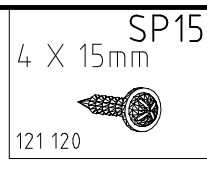
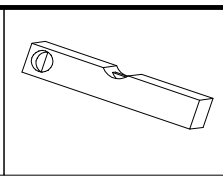
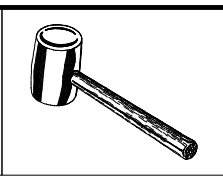
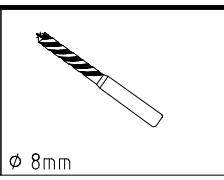
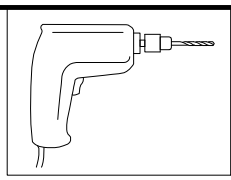
46



47



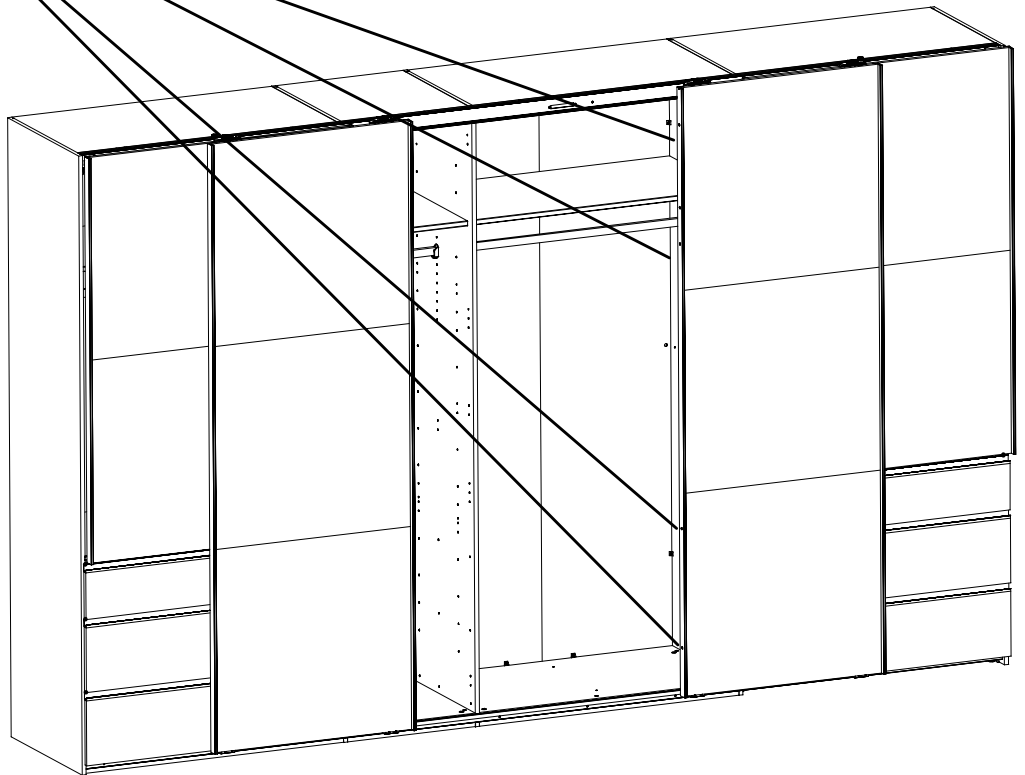
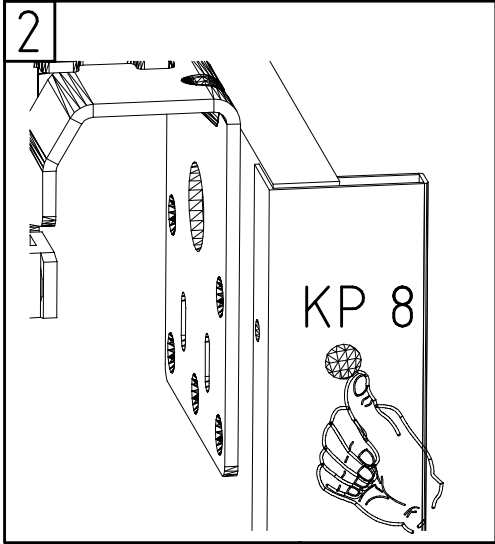
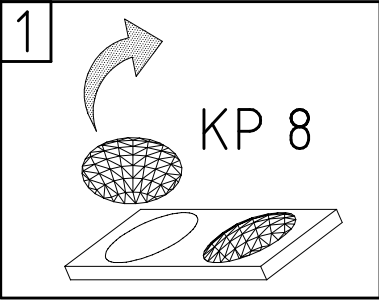


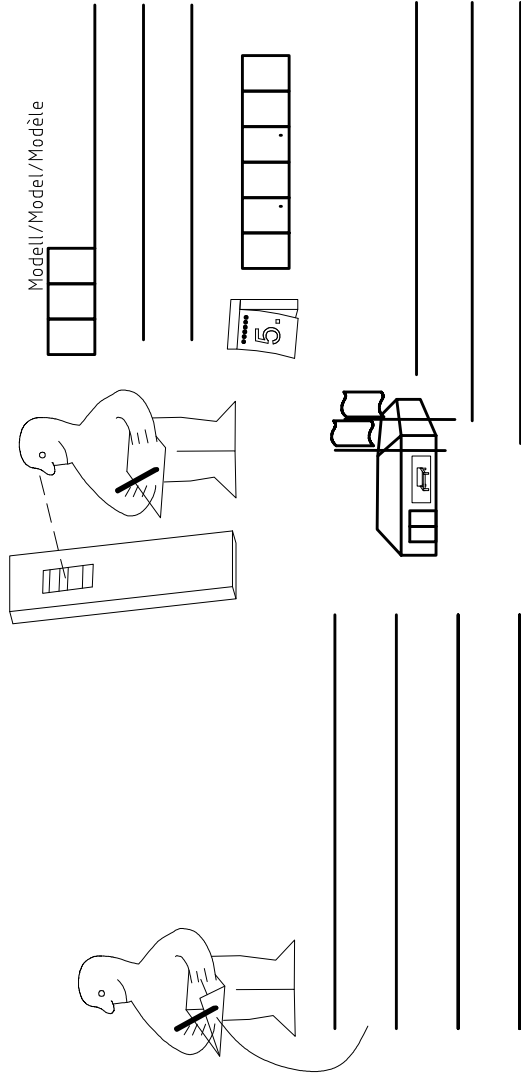
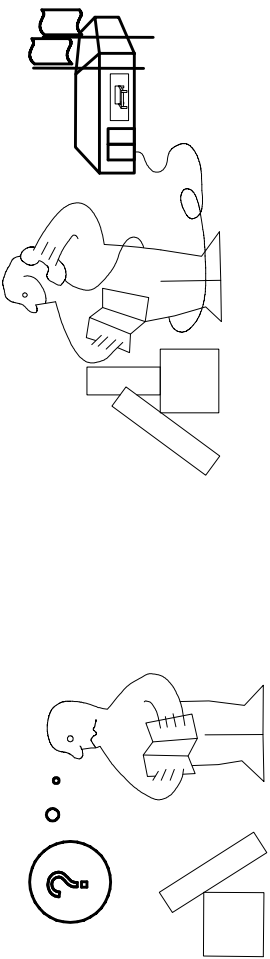




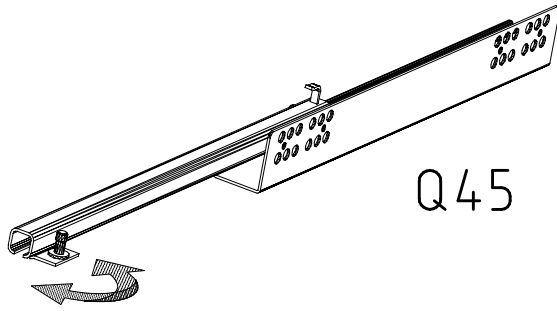
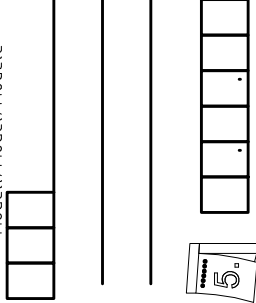


352 302

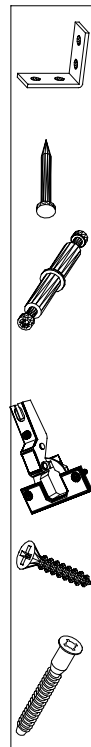
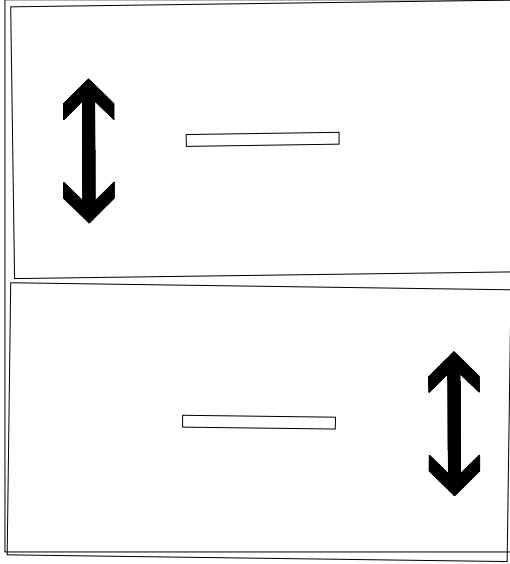




Modell/Model/Modèle



Q45



{121 370}	{ G 1 }	{4x}

Änderungen die dem technischen Fortschritt geschuldet sind, behalten wir uns vor!  
 Bei nicht vorschriftsmäßiger und/ oder nicht fachmännischer Montage wird bei Personen- und/ oder Sachschäden keinerlei Haftung übernommen.  
 WIMEX Wohnbedarf/ Import Export Handels GmbH/ Postfach 1407/ 49112 Georgsmarienhütte/ Germany  
 Tel.:(+49) 05401 8598 72 Fax.:(+49) 05401 8598 33 Mail: service\_H@wimex-online.com

104P-NR. / 104P-NO.    150X-NR. / 150X-NO.    Auftrag/Order-No. / No. de Commande

**23203**    **30110XY**    104

Kunde    MAX MUSTERMANN  
Customer  
Client

Kommission / your order reference / votre reference

**3377 MINDEN**

---

Dekor / Decor    Decor / Modell / Modele

**F99**    **SAMPLE**

F99842 SCHWEBETUERENSCHRANK 250 CM H 216CM  
PLANKENEICHE NB + RAU STEEL  
PLANKENEICHE NACHBILDUNG

202320301107241476000001

Paket / Package / Paquet

**414760**

SOCKEL

Paket 1 von 8    Colli Kommission 10

HSP-SMT BOD 50 TEXT/TEX SOCKEL 32 FRESH    TV / LF 104  
SO-BOD TEXT RASTEX/ ZNBOD D18MM TX KLSTA

Montage - Anleitung    Laenge ..... 520,0    OBEREN  
KS-64    Breite ..... 568,0    OBEREN

**SOCKEL32 KLEB**

En cas de dommage, veuillez retourner le carton avec le produit. En cas de dommage, veuillez retourner le carton avec le produit.



OBEREN 5 30/19 HAUT 23.08.19 OBEREN 1 1. ABOVE OBEREN



**WIMEX Wohnbedarf**  
Import Export Handelsges mbH & Co. KG  
Werner-von-Siemens-Str. 35  
D-49124 Georgsmarienhütte - Germany

**SAMPLE**    **23.08.19**  
Modellname    Produktionsdatum  
Model    Date of manufacture

