

## iQ100, Einbau-Herd, Edelstahl HE113FBS2



Verkürzen Sie die Kochzeit dank Schnellaufheizung.

- ✓ Schnellaufheizung: schneller zur gewünschten Backtemperatur.
- ✓ 3D-Heißluft: optimale Backergebnisse auf bis zu 3 Backblechen dank innovativer Wärmeverteilung.

### Ausstattung

#### Technische Daten

Frontfarbe : Edelstahl  
 Bauform : Eingebaut  
 Integriertes Reinigungssystem : Nein  
 Nischenmaße (H x B x T) (mm) : 600-604 x 560-568 x 550  
 Abmessungen des Gerätes (mm) : 595 x 594 x 548  
 Abmessungen des verpackten Gerätes (mm) : 670 x 680 x 660  
 Material der Blende : Edelstahl + Glaseinleger  
 Material der Tür : Glas  
 Nettogewicht (kg) : 33,899  
 Nettovolumen - Backrohr 1 (l) : 66  
 Beheizungsarten : Heißluft, Ober-/Unterhitze, Umluftgrill, Vario-Großflächengrill  
 Material 1. Backrohr : Andere  
 Anzahl eingebauter Leuchten : 1  
 Approbationszertifikate : CE, VDE  
 Innenbeleuchtung - Backrohr 1 : 1  
 Auszugssystem : Nachrüstbar  
 Schaltuhrfunktion Backofen : aus, ein, Wecker  
 Integriertes Zubehör : 1 x Kombirost, 1 x Universalpfanne  
 Leistung Großflächengrill 1 : 2800  
 Energieeffizienzklasse (2010/30/EC) : A  
 Energieverbrauch pro Ober-/Unterhitze Zyklus (2010/30/EC) : 0,98  
 Energieverbrauch pro Heißluft-Zyklus (2010/30/EC) : 0,79  
 Energieeffizienzindex (2010/30/EC) : 95,2  
 Anschlusswert (W) : 11100  
 Absicherung (A) : 3\*16  
 Spannung (V) : 220-240  
 Frequenz (Hz) : 50-60  
 Steckerart : ohne Stecker  
 Frontfarbe : Edelstahl  
 Energiequelle : Elektro  
 Approbationszertifikate : CE, VDE  
 Ausschnittsmaße : x x  
 Abmessungen des verpackten Gerätes (in) : 26.37 x 25.98 x 26.77  
 Nettogewicht (lbs) : 75,000  
 Bruttogewicht (lbs) : 79  
 Nettogewicht (kg) : 33,899  
 Bruttogewicht (kg) : 36,0

### Zubehör

- 1 x Kombirost
- 1 x Universalpfanne

### Sonderzubehör

- HZ915003 Glasbräter 5,4 L
- HZ625071 Grillblech, emailliert, anthrazit
- HZ438301 3fach Teleskopauszug
- HZ438201 2fach Teleskopauszug
- HZ434002 Kombirost
- HZ432002 Universalpfanne, emailliert, grau
- HZ431002 Backblech, emailliert, grau
- HZ333073 Profi-Pfanne, activeClean-fähig
- HZ333001 Deckel für Profi-Pfanne
- HZ327000 Backstein
- HZ317000 Pizzaform, emailliert, grau



## iQ100, Einbau-Herd, Edelstahl HE113FBS2

### Ausstattung

#### Backofentyp und Heizart

- Einbauherd mit 5 Beheizungsarten: 3D Heißluft plus, Ober-/Unterhitze, Umluft-Grill-System, Heißluft sanft, Vario-Großflächengrill
- Temperaturregelung von 50 °C - 275 °C
- Garraumvolumen: 66 l

#### Zubehörträger / Auszugssystem:

- Auszug nachrüstbar (s. Sonderzubehör)

#### Design

- versenkbare Drehwähler, rund
- Email grau

#### Reinigung

- Vollglas-Innentür

#### Komfort

- Elektronikuhr mit LED-Display
- Klapptür
- Schnellaufheizung
- Halogen-Innenbeleuchtung
- Kühlgebläse
- Backofengriff aus Aluminium

#### Zubehör

- 1 x Kombirost, 1 x Universalpfanne

#### Umwelt und Sicherheit

- Geringe Türtemperatur
- Kindersicherung

#### Technische Info:

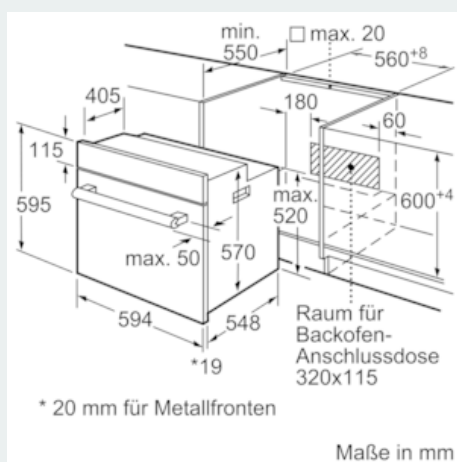
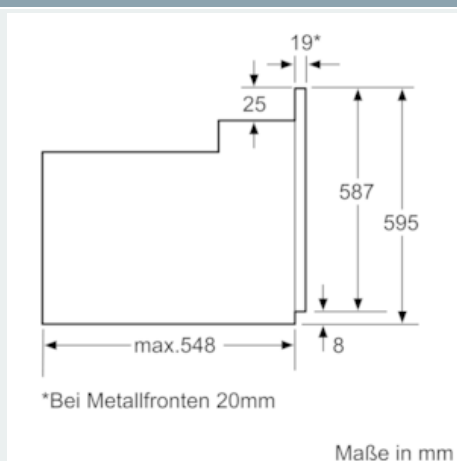
- Nur zur Kombination mit einem konventionellen Glaskeramik-Kochfeld.
- Nennspannung: 220 - 240 V
- Gesamtanschlusswert Elektro: 11.1 kW
- Energieeffizienzklasse (gem. EU Nr. 65/2014): A (auf einer Energieeffizienzklassen-Skala von A+++ bis D)
- Energieverbrauch pro Zyklus im konventionellen Modus: 0.98 kWh
- Energieverbrauch pro Zyklus im Umluft-Modus: 0.79 kWh
- Zahl der Garräume: 1
- Wärmequelle: elektrisch
- Innenraumvolumen: 66 l

#### Maße

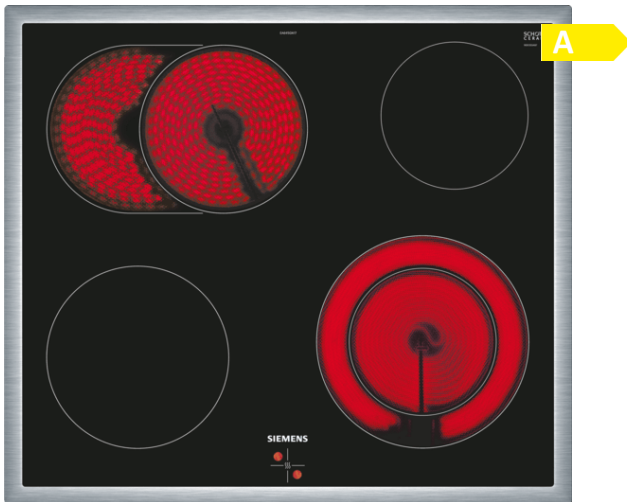
- Gerätemaße (HxBxT): 595 x 594 x 548 mm
- Nischenmaße (HxBxT): 604 mm x 560 mm x 550 mm
- „Maße und Einbauhinweise zu diesem Gerät gemäß technischer Zeichnung beachten“

## iQ100, Einbau-Herd, Edelstahl HE113FBS2

### Maßzeichnungen



## iQ300, Elektrokochfeld, 60 cm, herdgesteuert EA645GN17



Made in  
Germany



Das moderne Glaskeramik-Kochfeld für mehr Freude am Kochen und weniger Arbeit beim Säubern.

- ✓ Platz auch für große Pfannen, Töpfe und Bräter dank 21 cm Zweikreis-Kochzone und zuschaltbarer Bräterzone.
- ✓ Bedienung der Kochzonen über die Drehwähler am Einbauserd.

### Ausstattung

#### Technische Daten

Gerätetyp : Kochfeld Glaskeramik  
 Bauform : Eingebaut  
 Energiequelle : Elektro  
 Anzahl der Kochzonen, die gleichzeitig benutzt werden können : 4  
 Nischenmaße (H x B x T) (mm) : 43 x 560-560 x 490-500  
 Gerätebreite (mm) : 583  
 Abmessungen des Gerätes (mm) : 43 x 583 x 513  
 Abmessungen des verpackten Gerätes (mm) : 100 x 750 x 590  
 Nettogewicht (kg) : 7,360  
 Bruttogewicht (kg) : 8,2  
 Restwärmanzeige : Getrennt  
 Lage der Steuerung : Extern  
 Art der Steuerung : mit Einbaubacköfen/-herden kombiniert  
 Hauptoberflächenmaterial : Glaskeramik  
 Oberflächenfarbe : Edelstahl, Schwarz  
 Rahmenfarbe : Edelstahl  
 Approbationszertifikate : CE, VDE  
 Abgedichtete Herdplatte : Nein  
 Leistung der Kochzone (kW) : 2  
 Leistung der 3.Kochzone (kW) : 1.6 ; 2.4  
 Leistung der 5.Kochzone (kW) : 1.2  
 Elektroanschlusswert (W) : 7800  
 Spannung (V) : 220-240  
 Frequenz (Hz) : 50; 60  
 Gerätefarbe : Schwarz  
 Energiequelle : Elektro  
 Approbationszertifikate : CE, VDE  
 Abmessungen des Gerätes (in) : + x x  
 Abmessungen des verpackten Gerätes (in) : 3.93 x 23.22 x 29.52  
 Nettogewicht (lbs) : 16  
 Bruttogewicht (lbs) : 18  
 Anzahl der Kochzonen, die gleichzeitig benutzt werden können : 4  
 Nischenmaße (H x B x T) (mm) : 43 x 560-560 x 490-500  
 Abmessungen des Gerätes (mm) : 43 x 583 x 513  
 Abmessungen des verpackten Gerätes (mm) : 100 x 750 x 590  
 Nettogewicht (kg) : 7,360  
 Bruttogewicht (kg) : 8,2

### Sonderzubehör

HZ390090 Wok-Set 3-teilig



## iQ300, Elektrokochfeld, 60 cm, herdgesteuert EA645GN17

### Ausstattung

**Design:**

- Flachrahmen-Design

**Ausstattung:**

- 4 highSpeed-Kochzonen, davon
- 1 Bräterzone
- 1 Zweikreis-Kochzone

**Umwelt und Sicherheit:**

- 4 Restwärmeanzeigen

**Maße:**

- min. Arbeitsplattenstärke: 20 mm

iQ300, Elektrokochfeld, 60 cm,  
herdgesteuert  
EA645GN17

## Maßzeichnungen

