

Glaskeramik-Kochfeld mit Doppelkreis u. Bräterzone



Heißluft



Touch Control



Energieeffizient



versenkbare Regler



Zubehöre



Seitengitter

NEW! Elektroherd-Set
EHBC 7937

Spezifikation

- Glaskeramik-Kochfeld, Breite 60 cm
- 4 Highlight Kochzonen mit Energieregler
 - 2* Singlekochzone: Ø165 mm / 1200 W
 - 1* Doppelkreis: Ø160/200 mm / 700/1700 W
 - 1* Bräterzone: Ø165/270 mm / 900/2000 W
- Restwärmeanzeige
- Digitale Backofen-Zeitschaltuhr mit LED-Display für Timerfunktionen
- Kombibedienung über versenkbare Regler und Touch Control
- Kontrollleuchten für Kochfeld-Betrieb, Erreichen der Backofen-Temperatur
- Getrennt regelbarer Backofen-Thermostat, Temperaturbereich: 50°C - 250°C
- Backofen-Nutzzinhalt: 56 Liter
- Vollglastür, dreifach verglast
- Großes Sichtfenster
- Aushängbare Backofentür
- Backofen mit Umgebungslüfter
- Inkl. Seitengitter, Standardblech, Grillrost

Teleskopauszug-Set nachträglich erhältlich
Bomann Artikel-Nr. 8 979 090

Farbe: schwarz
Artikel Nr.: 779 371
Artikel EAN-Code: 4 004 470 793 710
20"/40"/HQ Container: --- / --- / 242

9 Backofen-Funktionen

- Beleuchtung
- Unterhitze mit Umluft
- Ober-/Unterhitze
- Umluft
- Grill
- Extra Grill
- Umluftgrill
- Heißluft
- Auftauen

Einbaumaß (Ausschnitt)

Kochfeld: 56,0 x 49,0 cm (B x T)
Backofen: 60,0 x 56,0 x min. 55,0 cm (H x B x T)

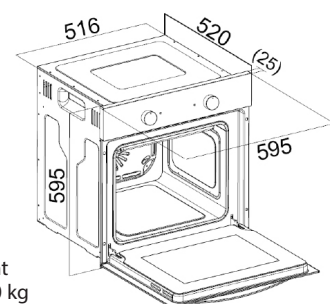
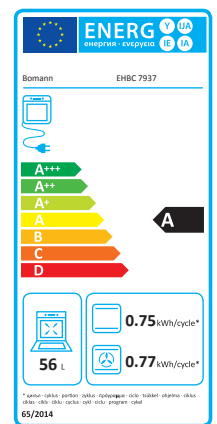
Technische Daten

Anschlussspannung: 380-420 V 3N~ / 50/60 Hz
Leistungsaufnahme: 8500 W
Nennstrom: 3 x 16 A

Verbrauchsdaten

Energieverbrauch: 0,77 kWh
EPREL-Registriernummer: 1709521

Abmessungen (ca. H x B x T) und Gewicht
Backofen: 59,5 x 59,5 x 52,0 cm; 30,0 kg
Verkaufskarton: 65,0 x 66,0 x 57,7 cm; 32,0 kg
Kochfeld: 5,0 x 58,0 x 51,0 cm; 9,0 kg
Verkaufskarton: 13,0 x 63,5 x 58,0 cm; 10,5 kg



C. Bomann GmbH
Heinrich-Horten-Straße 17
47906 Kempen