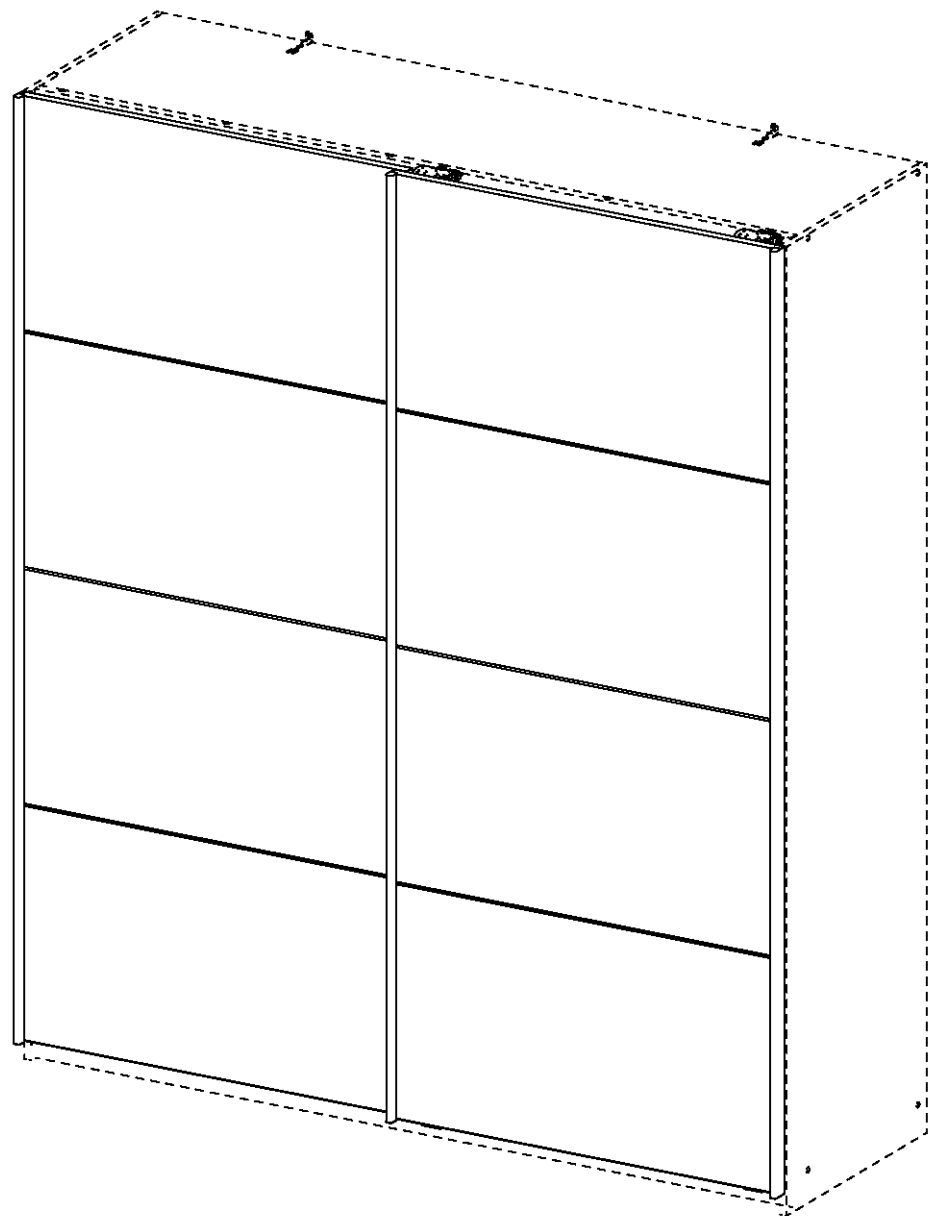
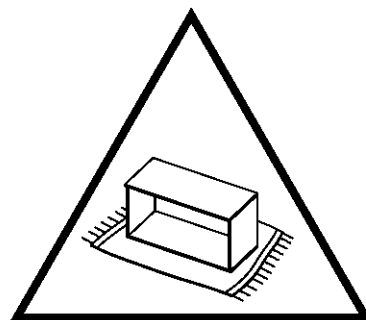
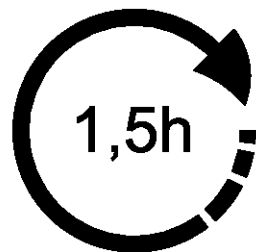
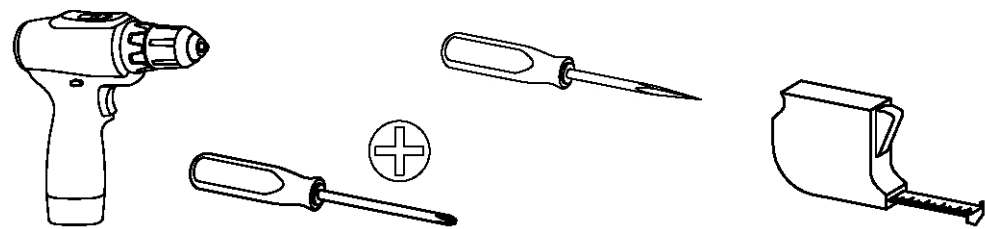


1.

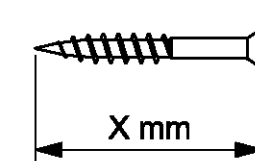
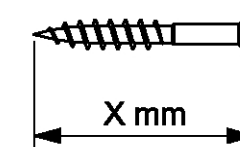
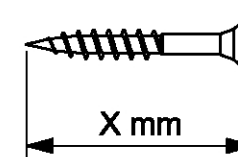
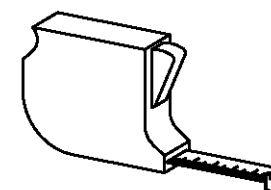
M9980_01

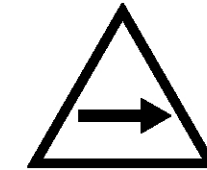
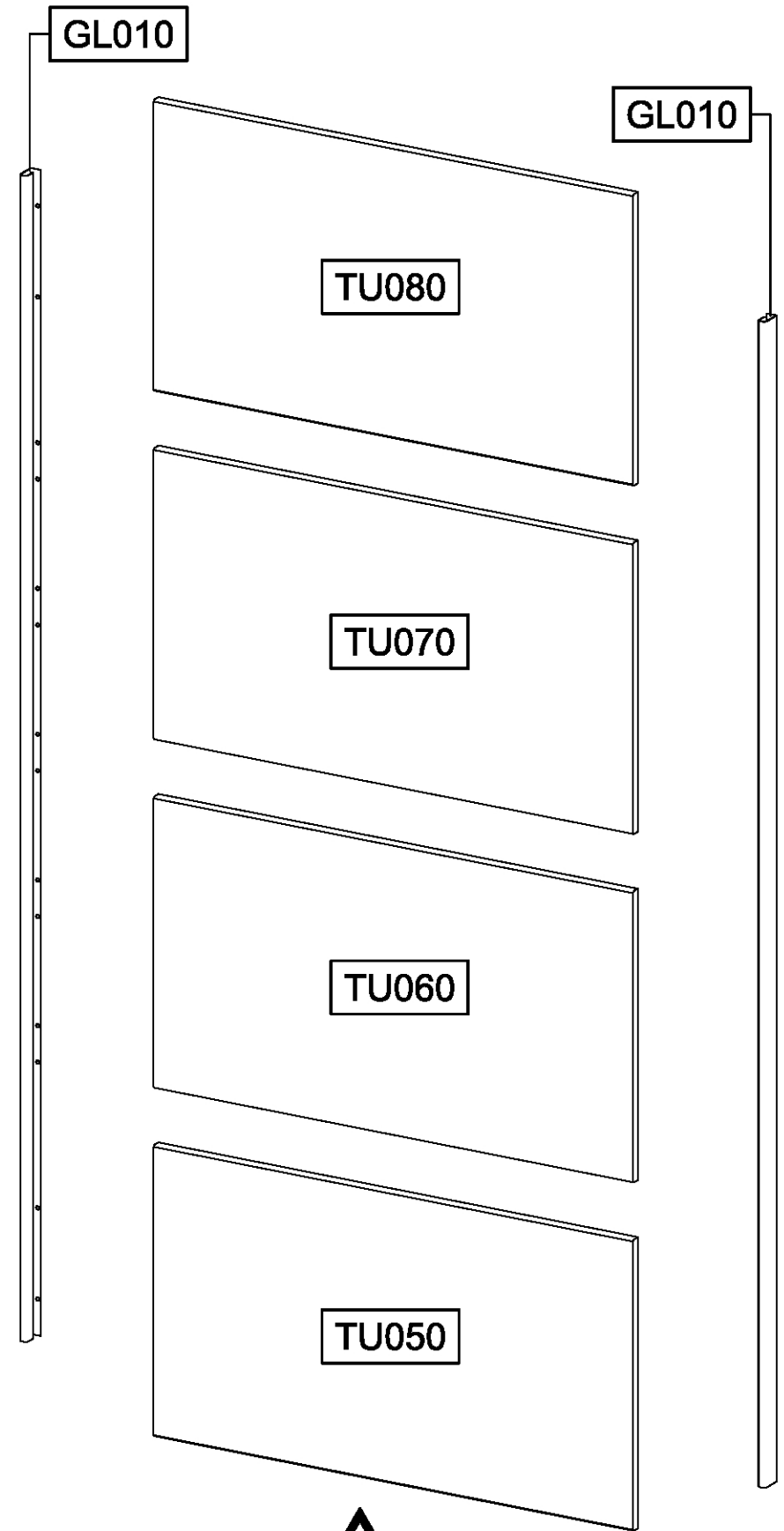
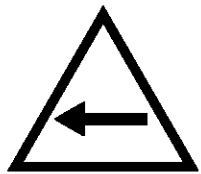
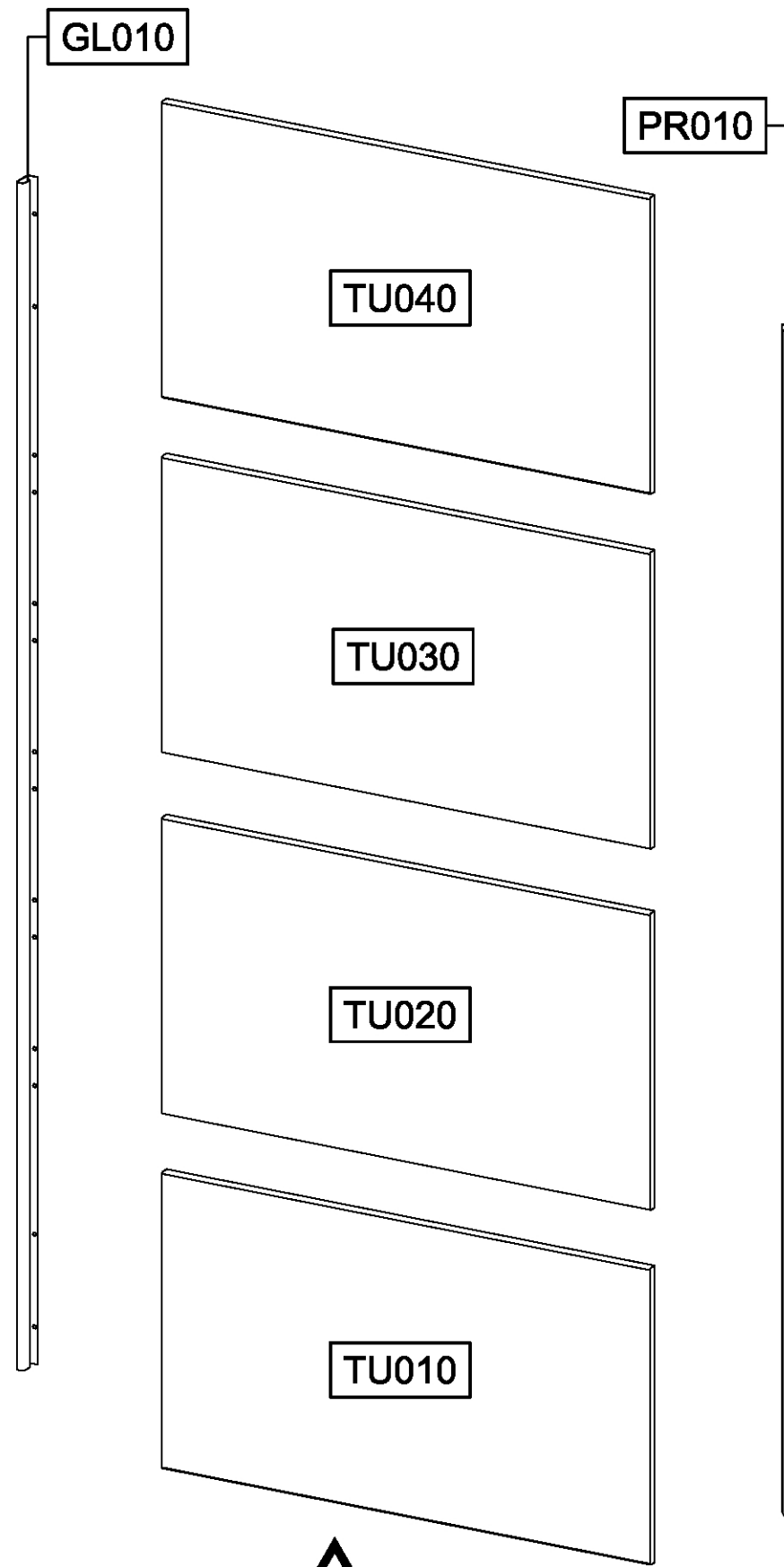
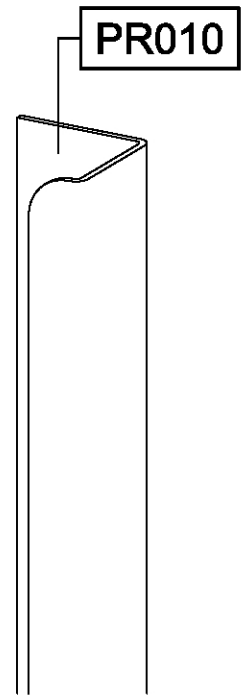
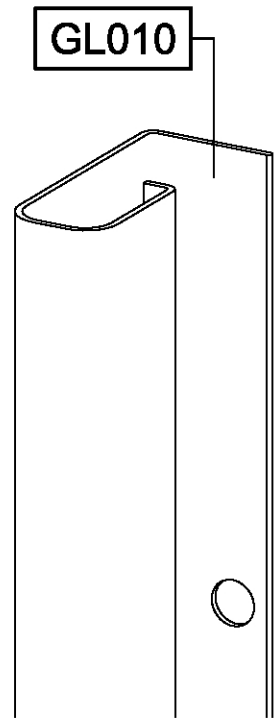
rauch

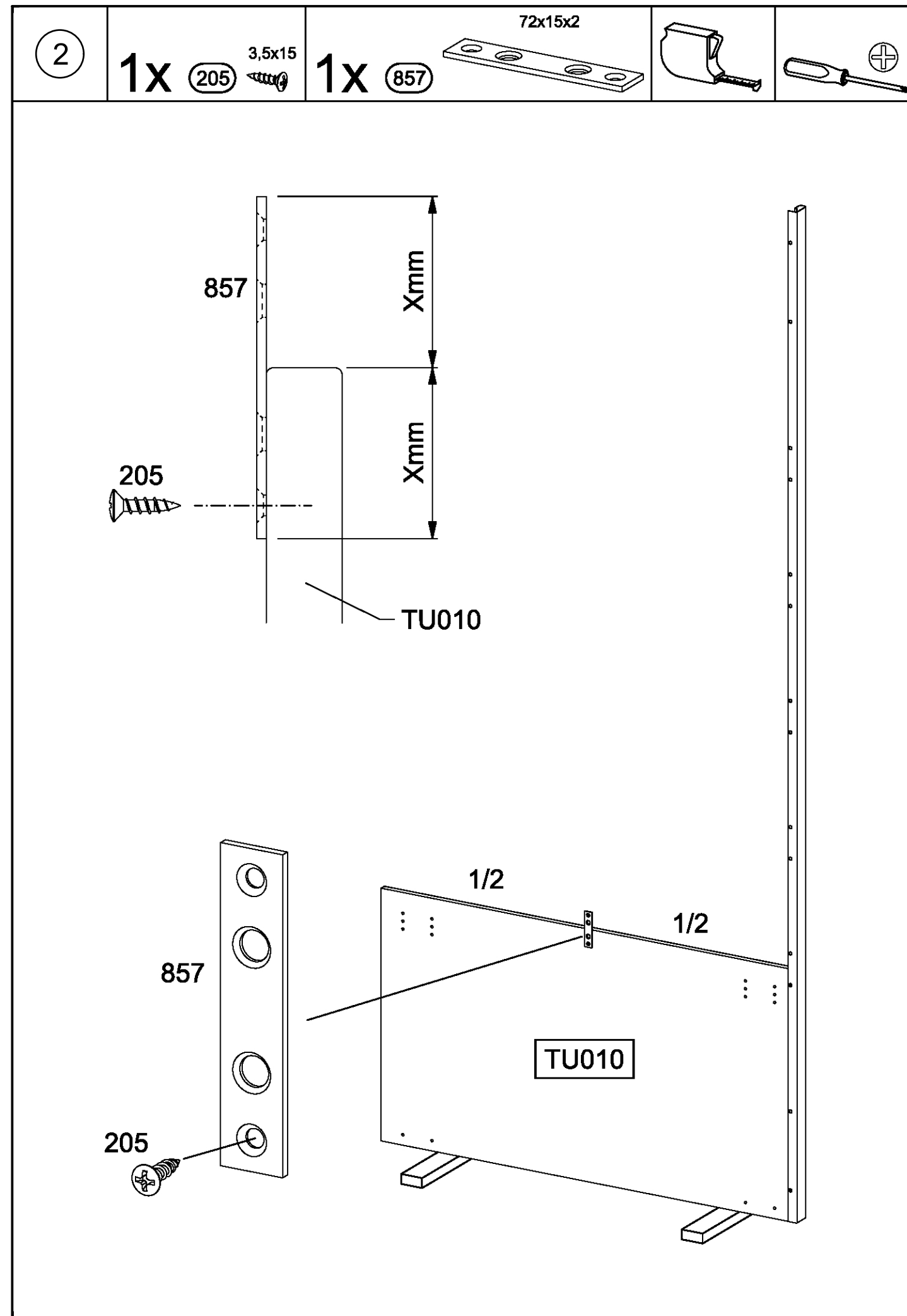
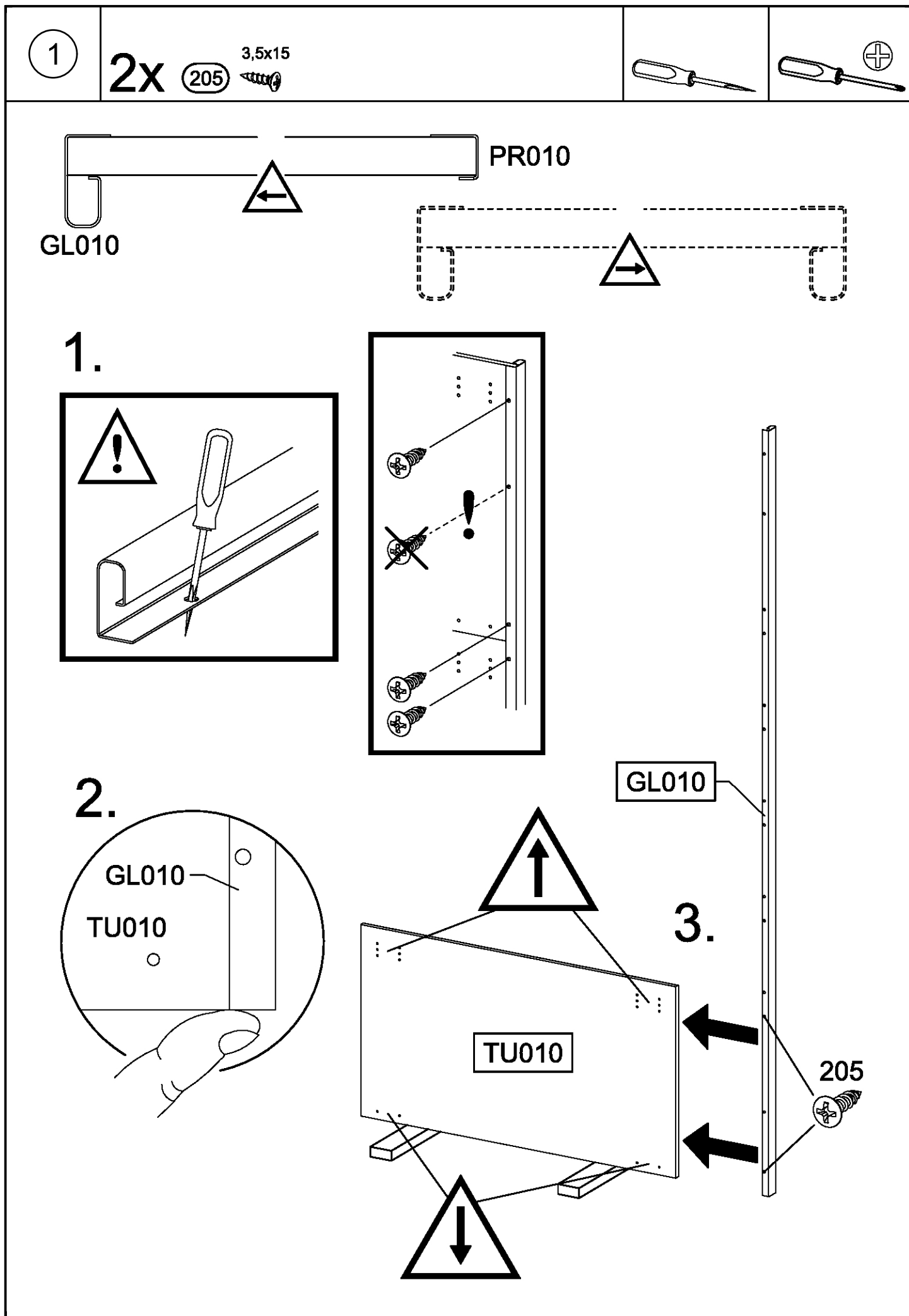


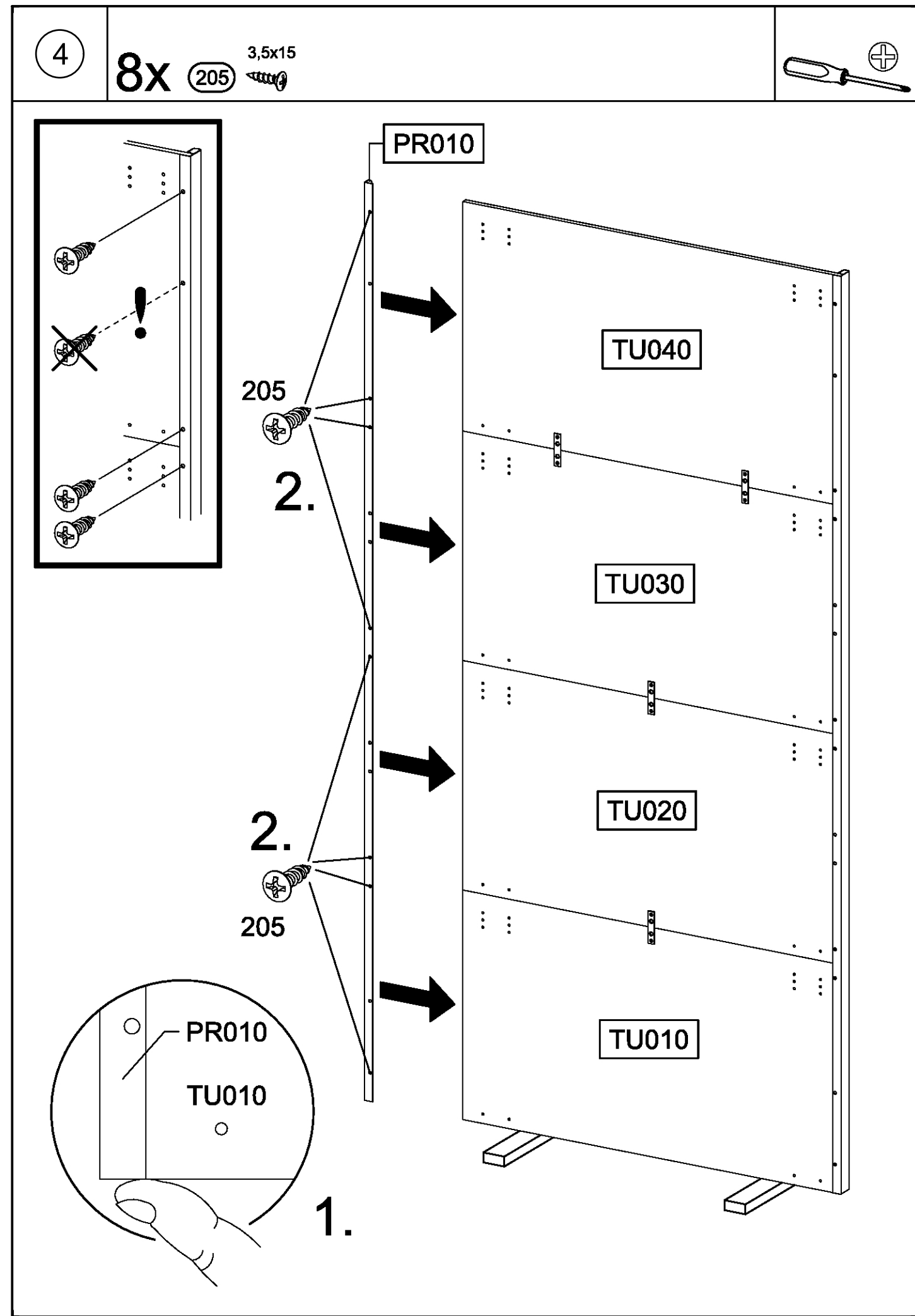
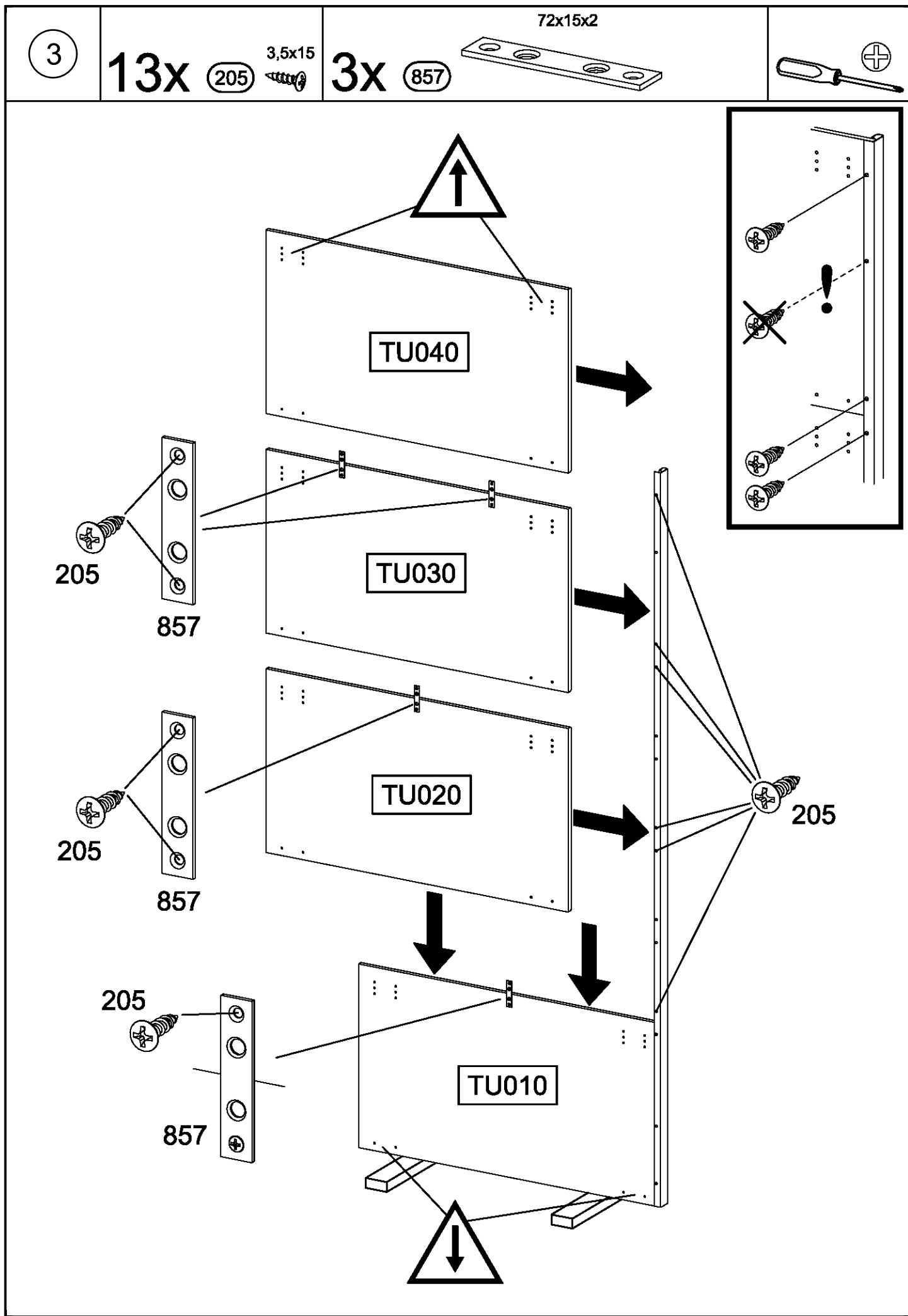
2.

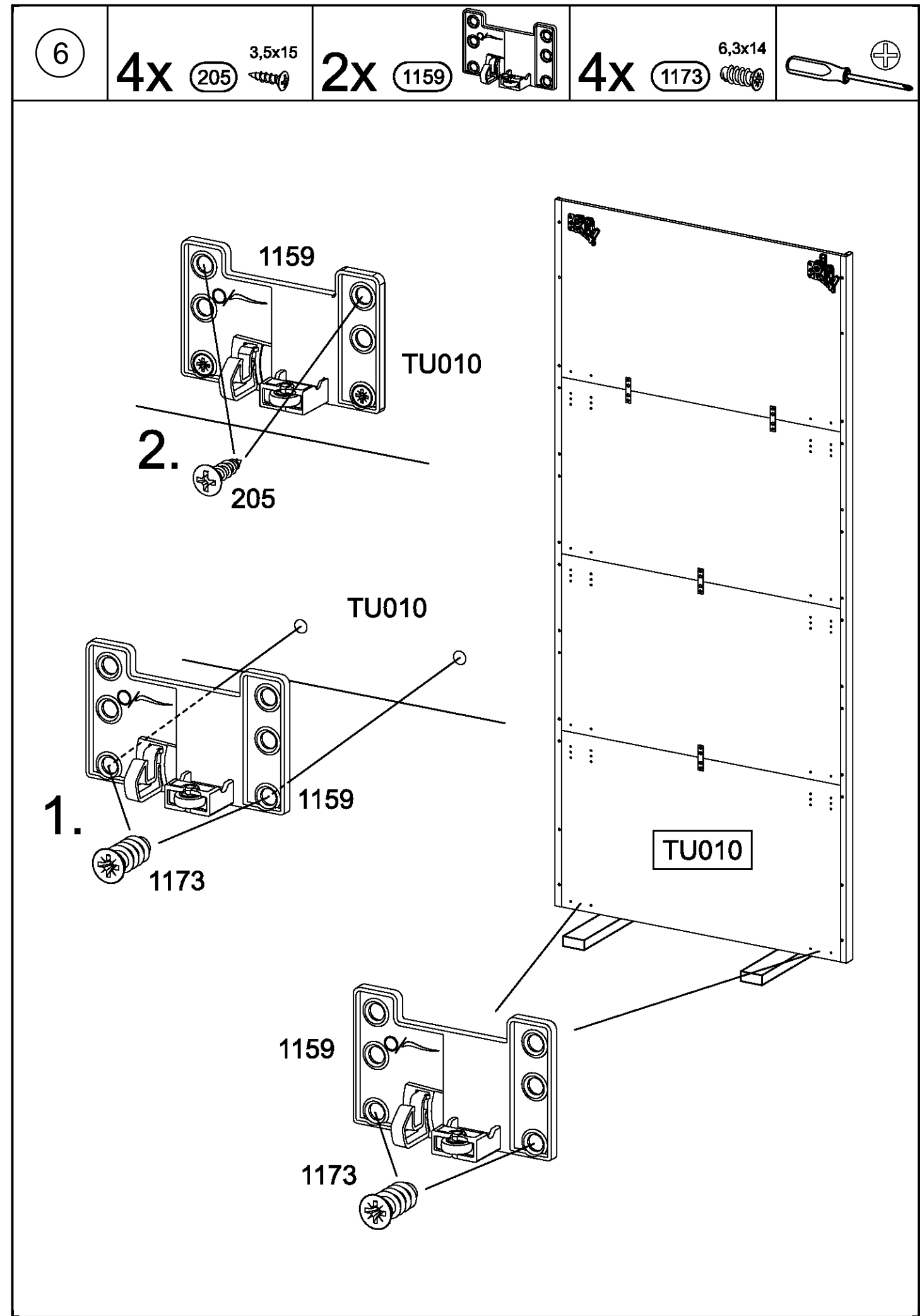
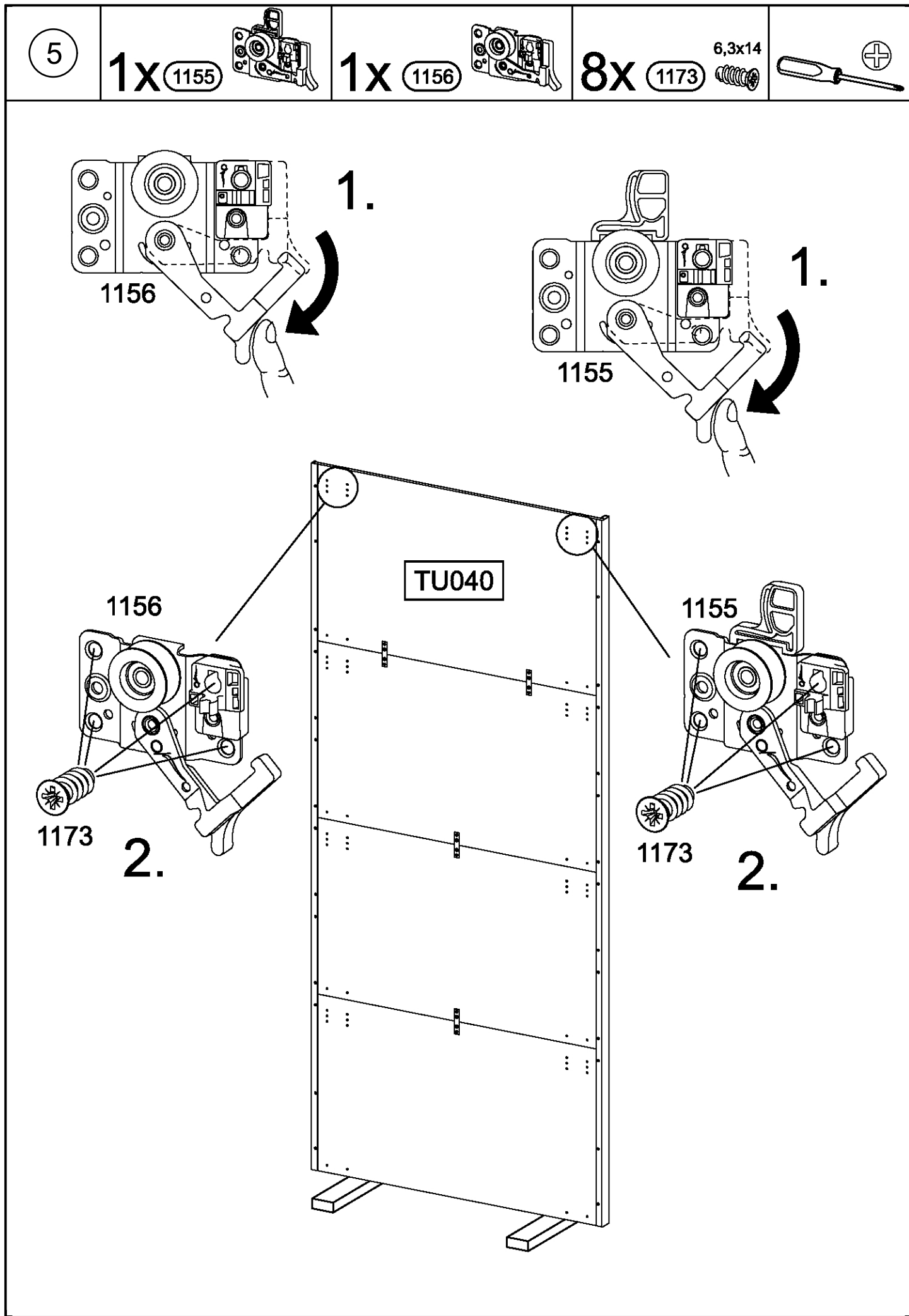
6x 144 	56x 205 3,5x15 	8x 857 	72x15x2
1x 1155 	1x 1156 	2x 1159 	
2x 1161 	2x 1162 	24x 1173 6,3x14 	
2x 1176 	1x 1177 	1x 1178 	



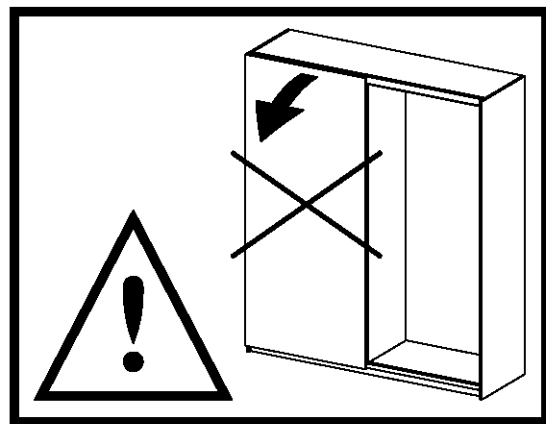
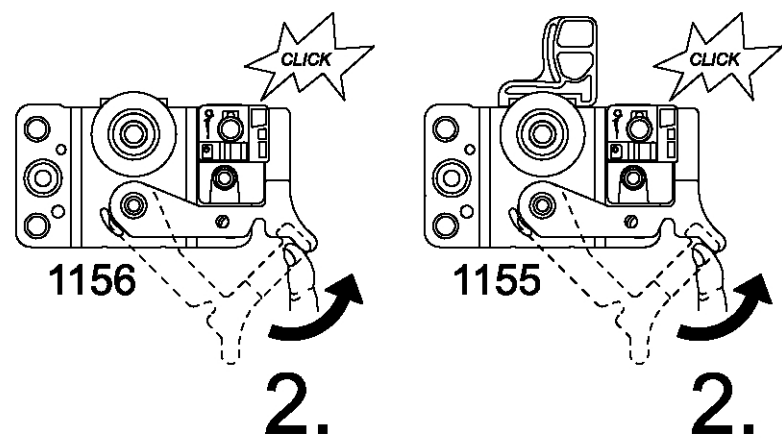
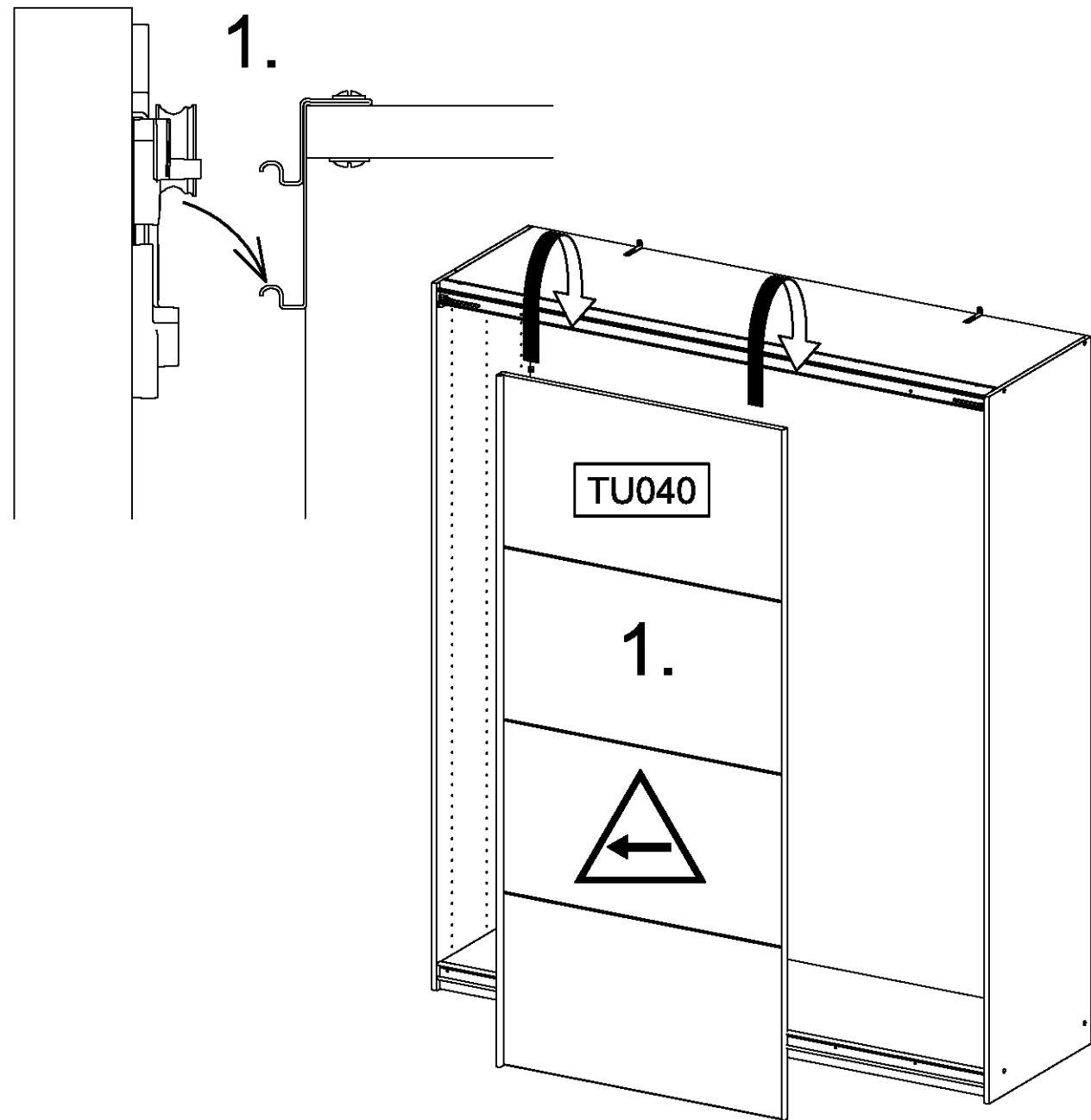




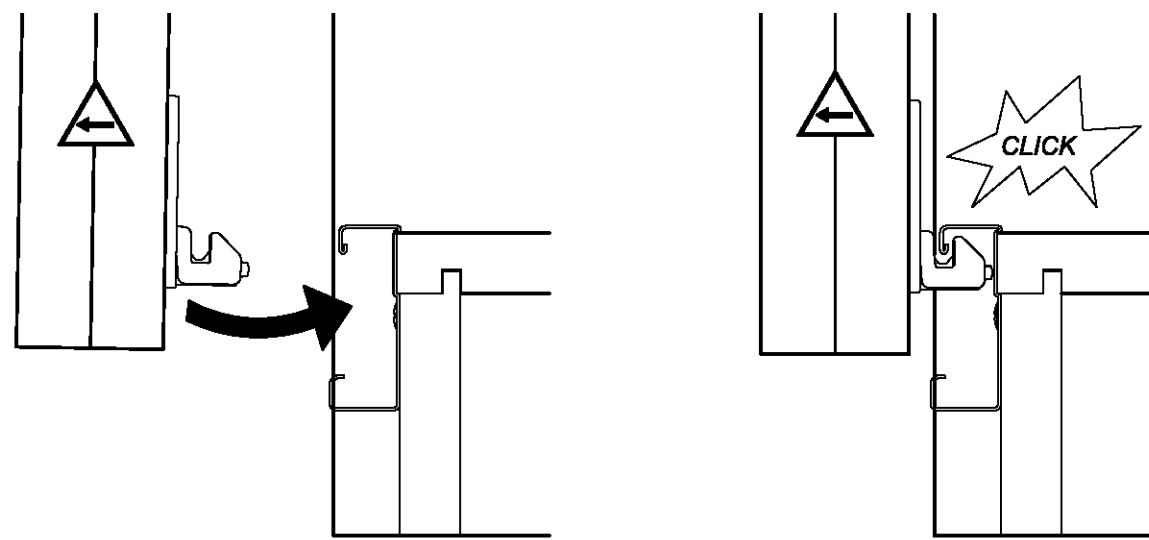
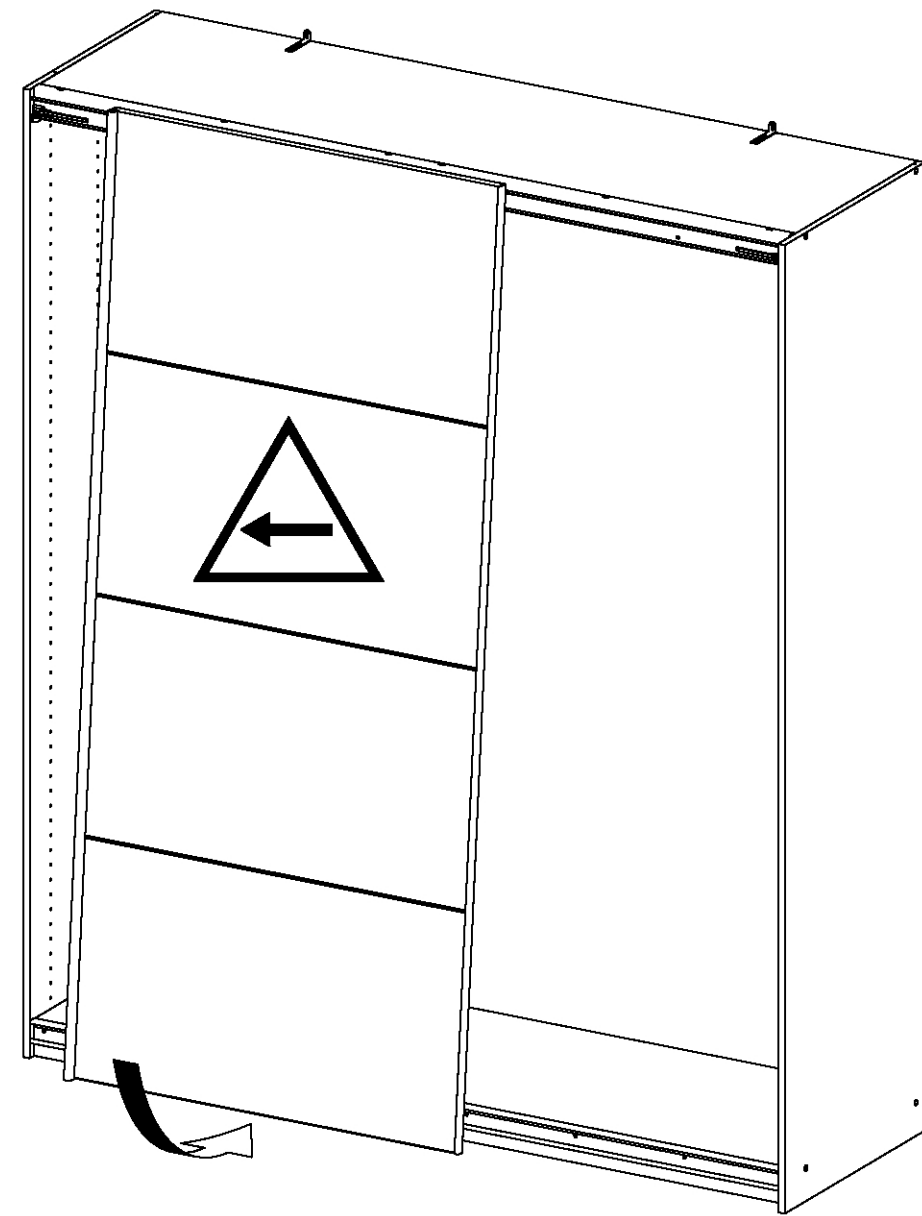




7



8



9

2x (205) 3,5x15

GL010

GL010

1.

2.

3.

TU050

TU050

205

10

1x (205) 3,5x15

1x (857) 72x15x2

857

Xmm

Xmm

205

TU050

857

1/2

1/2

TU050

205

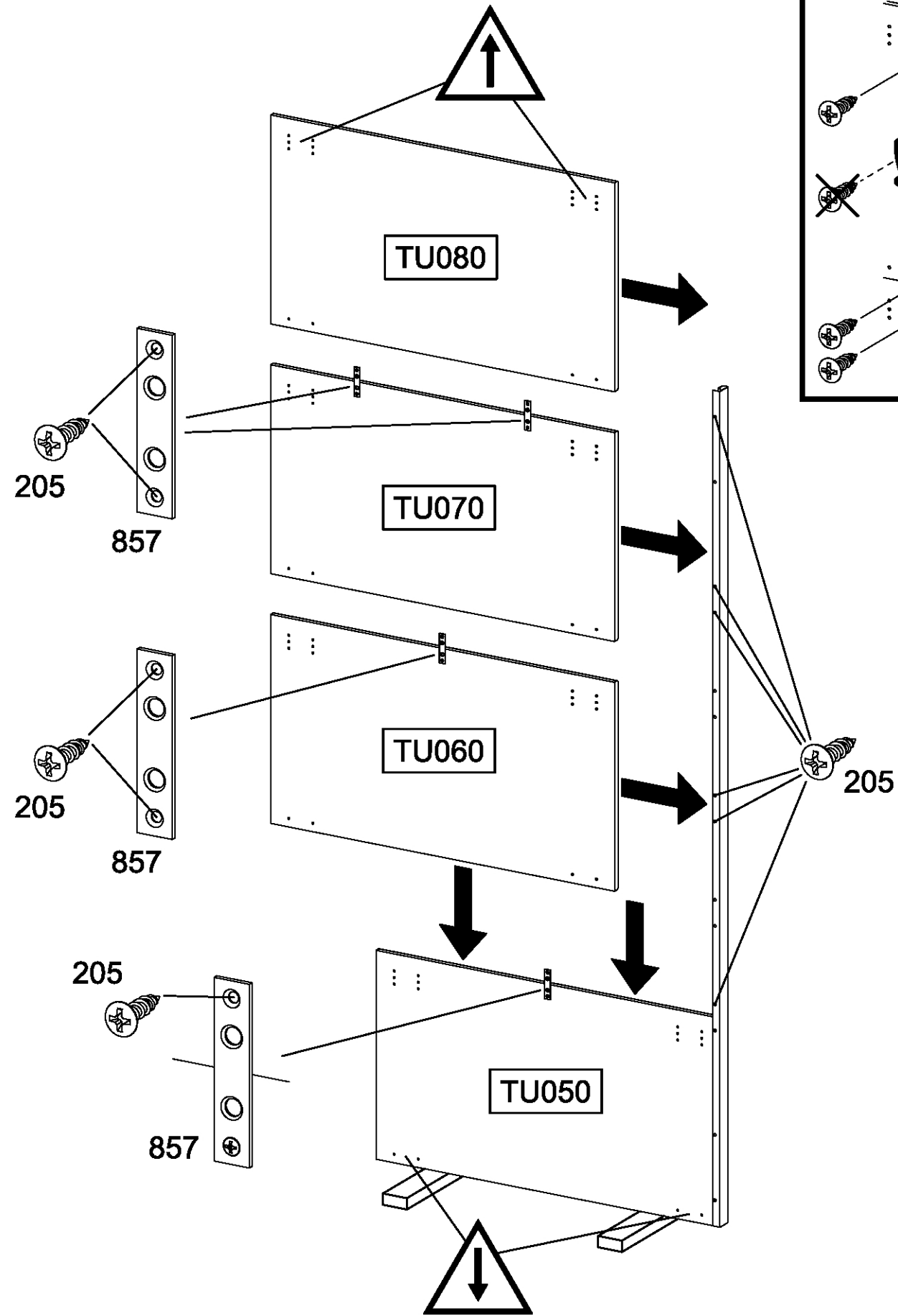
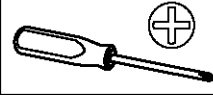
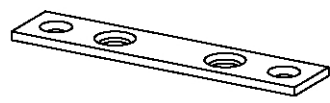
11

13x

205 3,5x15

3x 857

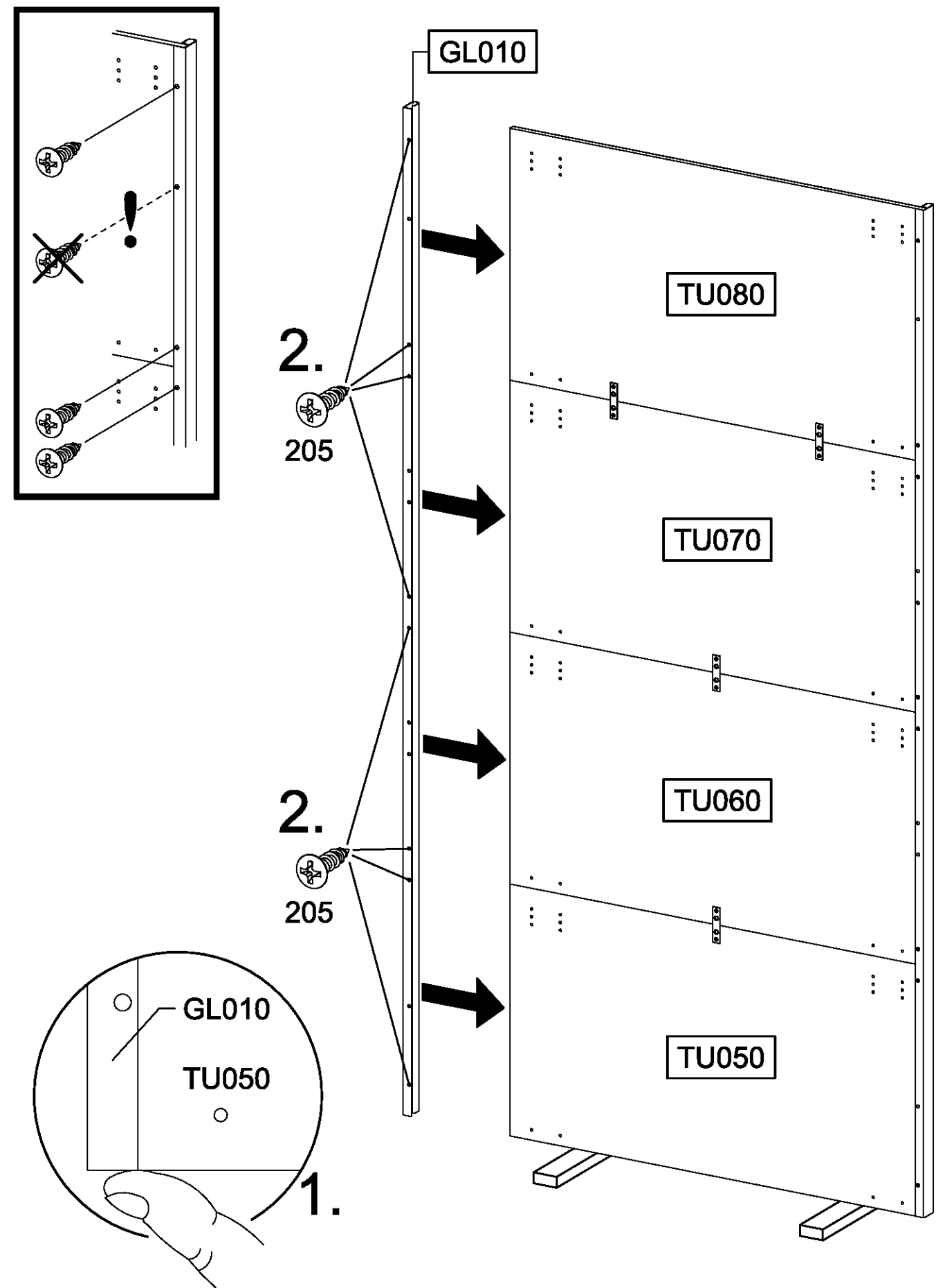
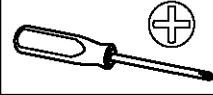
72x15x2

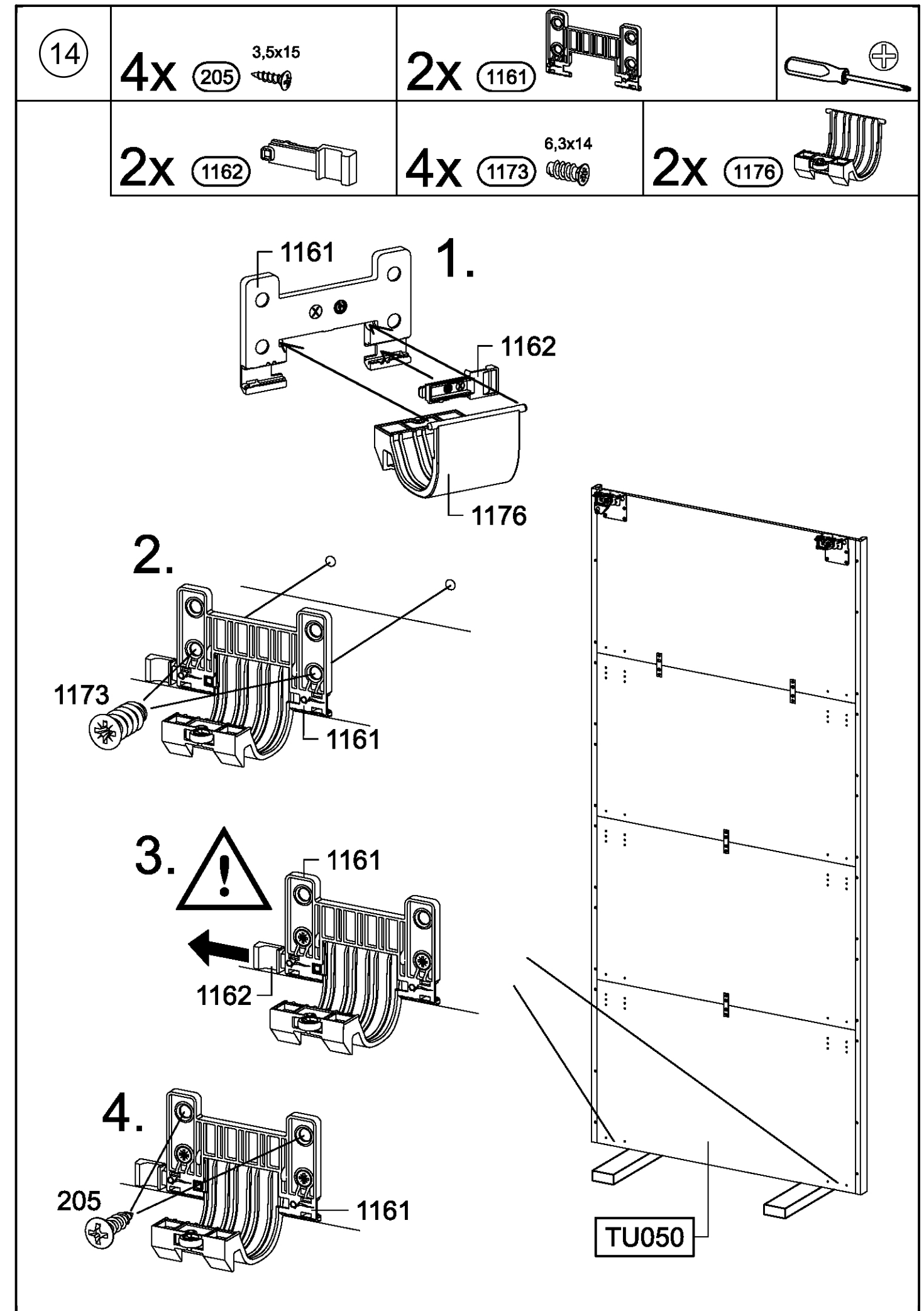
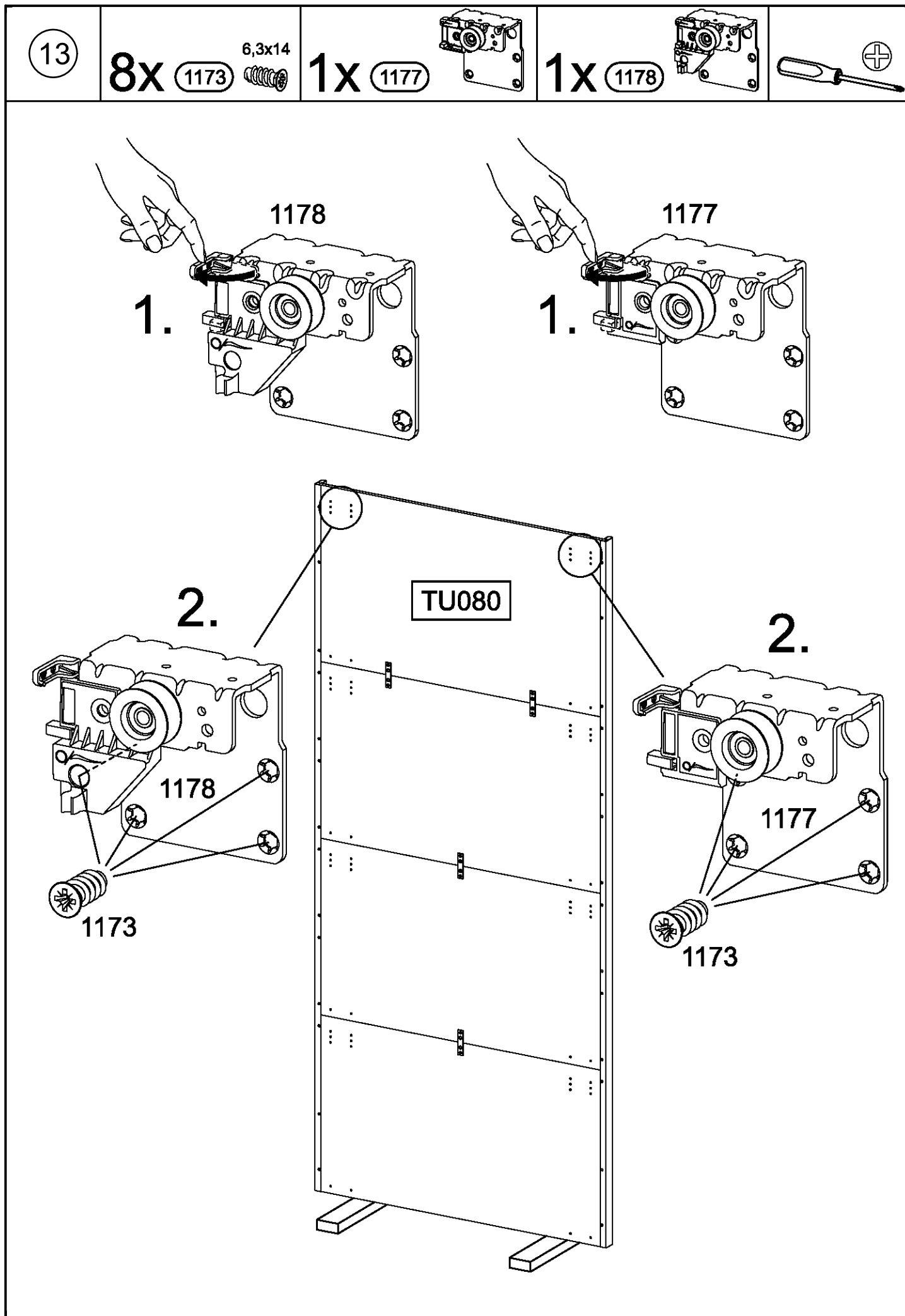


12

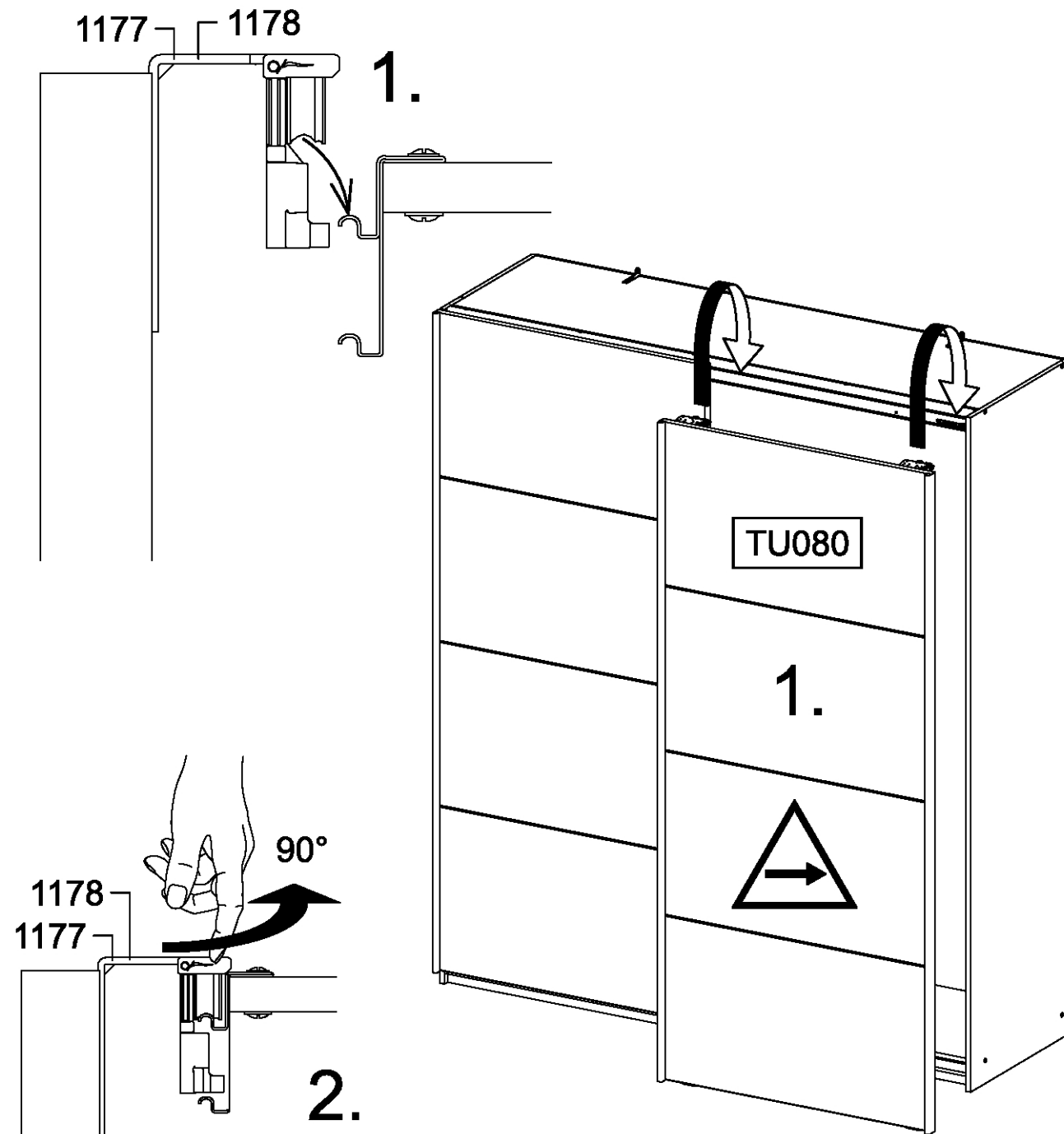
8x

205 3,5x15

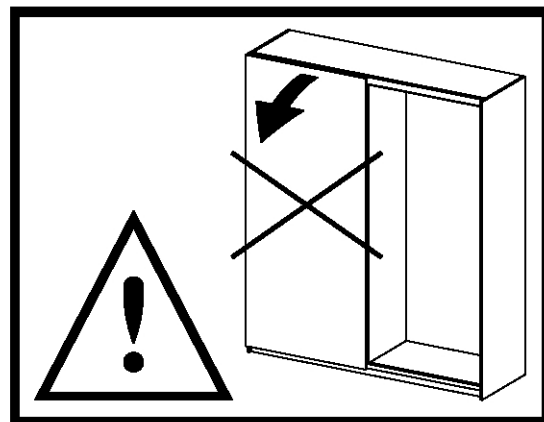
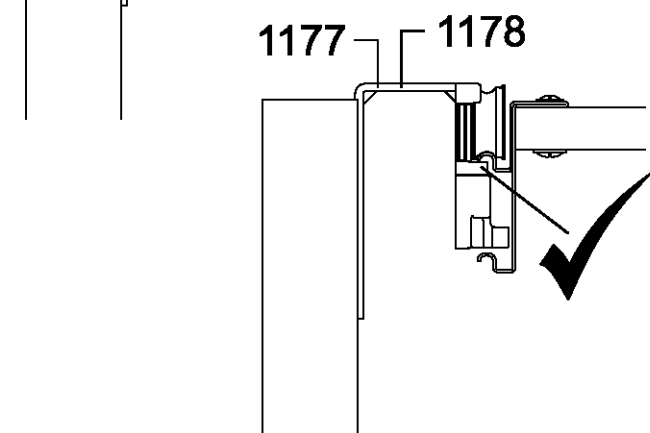




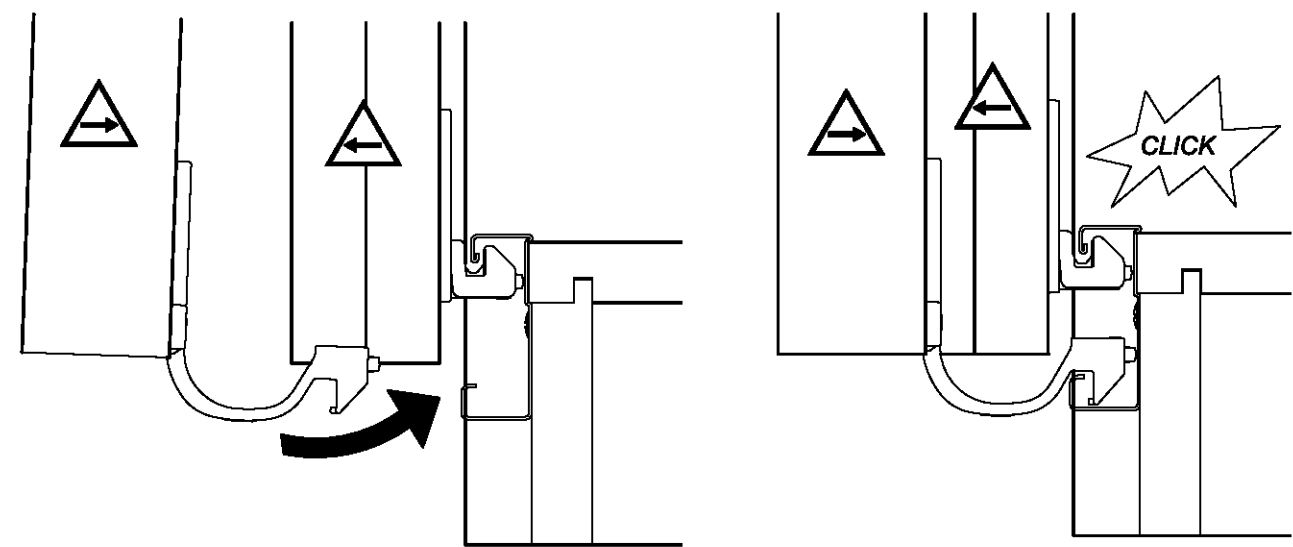
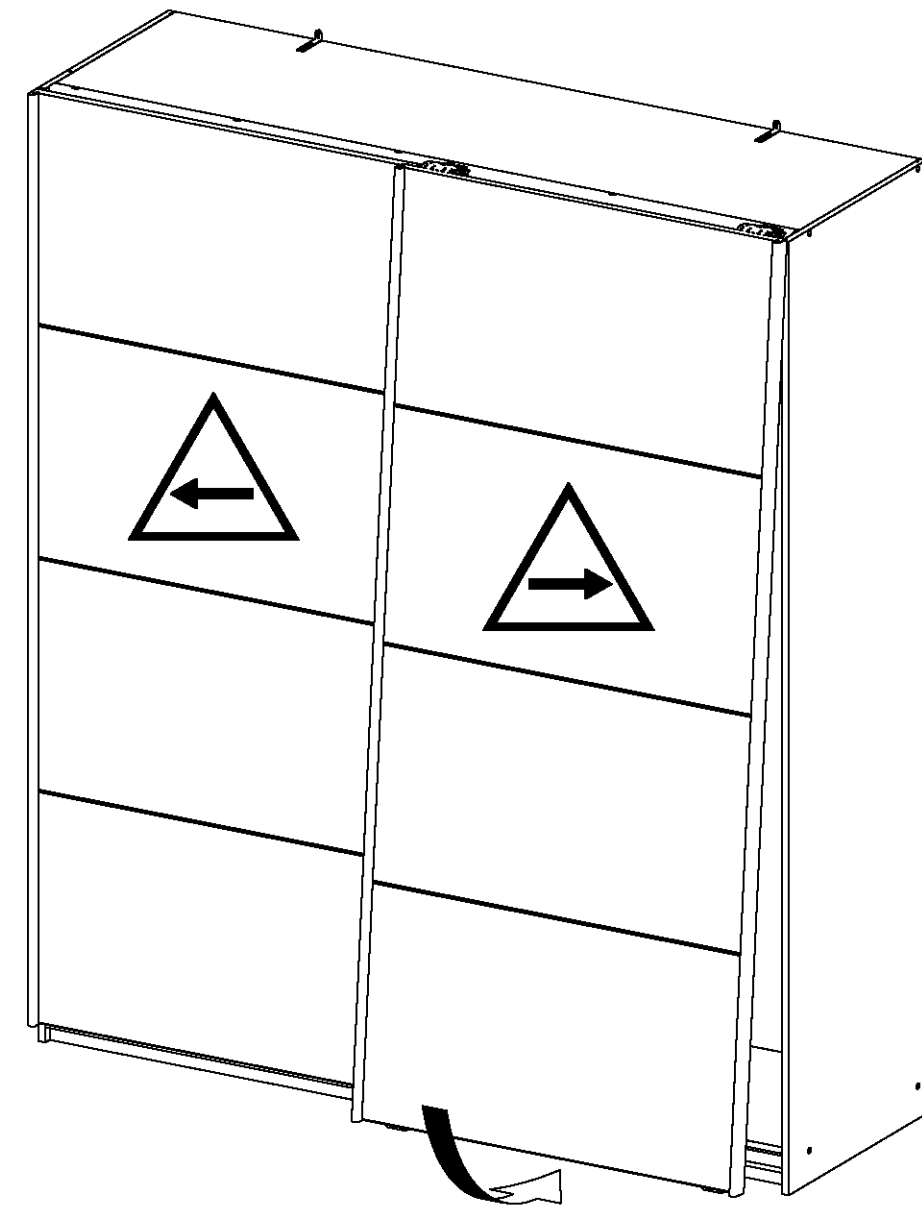
15



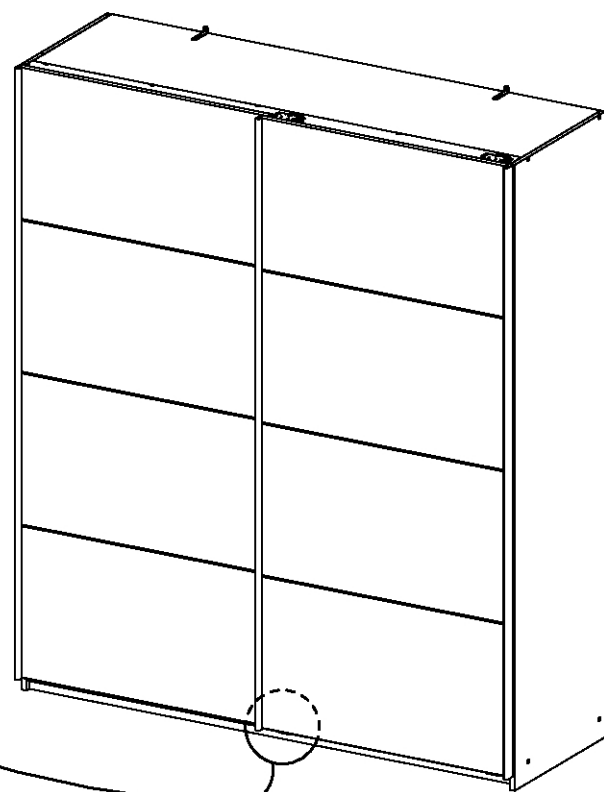
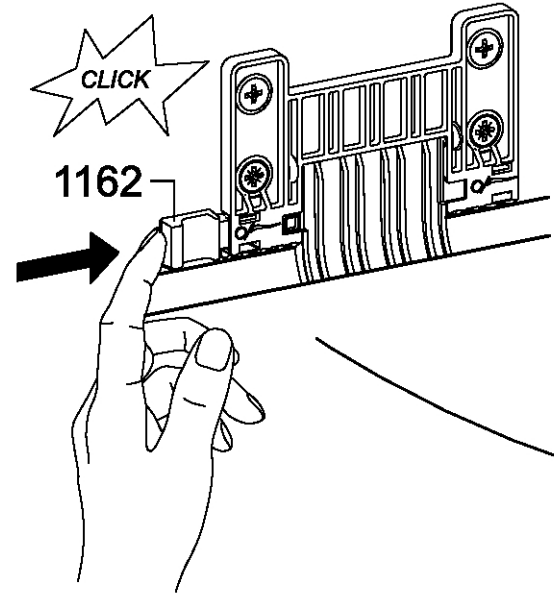
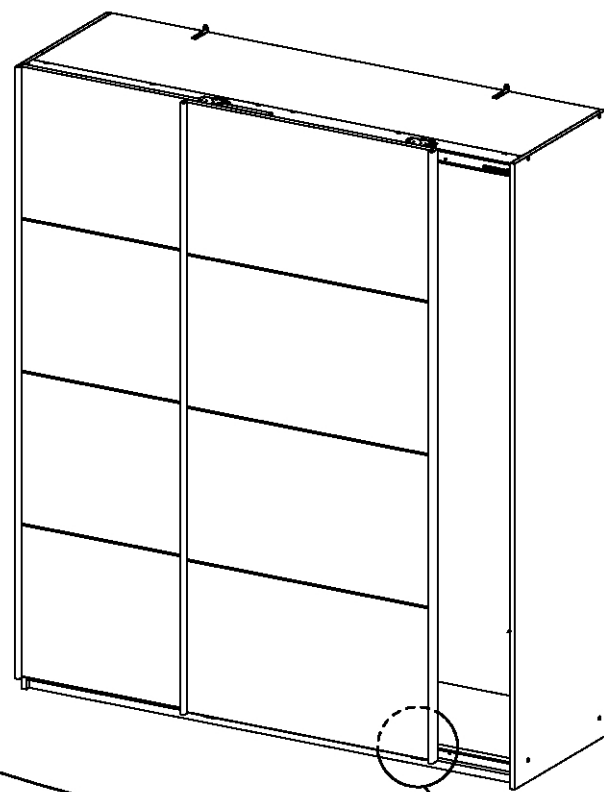
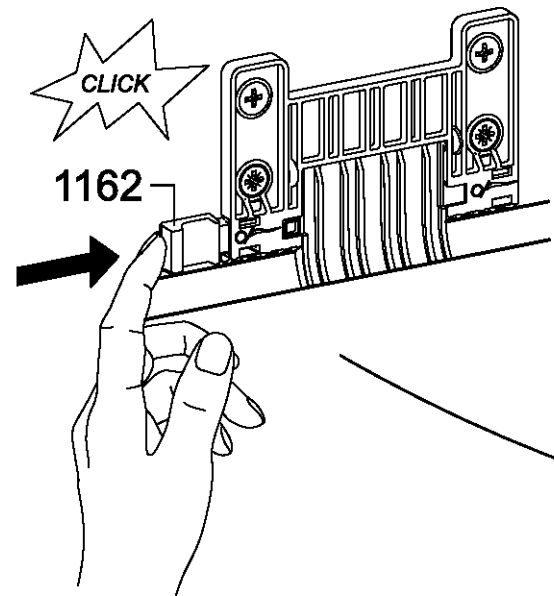
2.



16



17



18

6x 144

