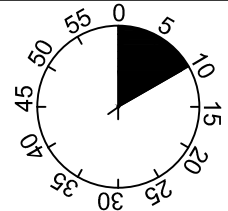
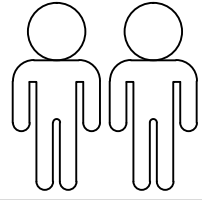
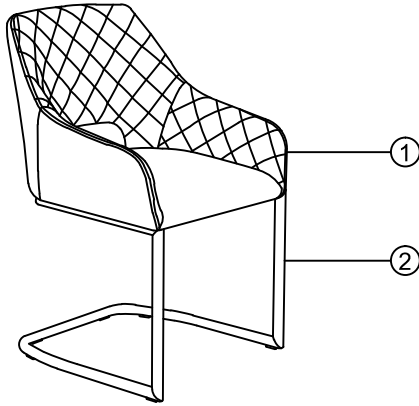
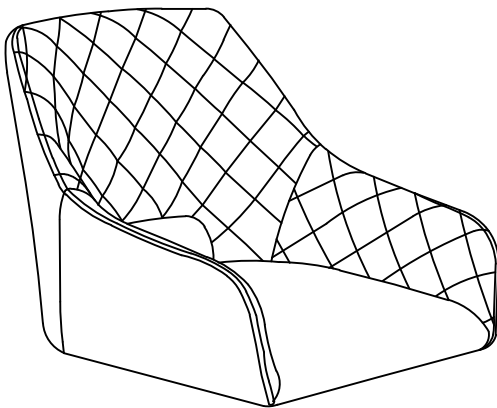


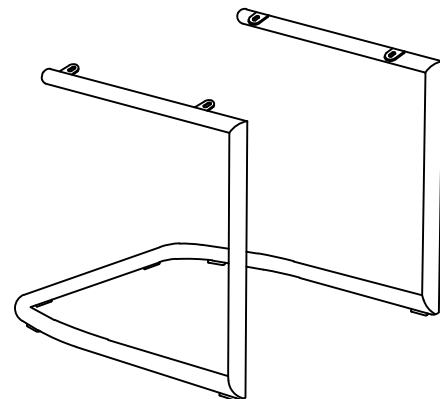
# Antonia

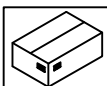


1



2



		
1	1X	1/2
2	1X	2/2

A

M6x20



4x

B

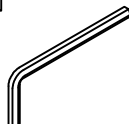
Ø18xØ6x1.5



4x

C

4MM



1x

