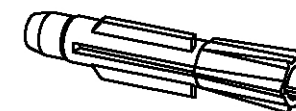
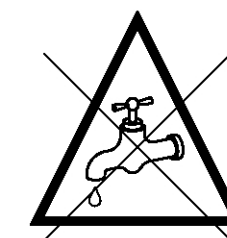
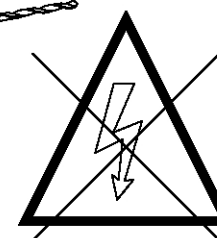
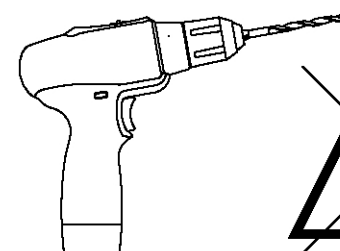
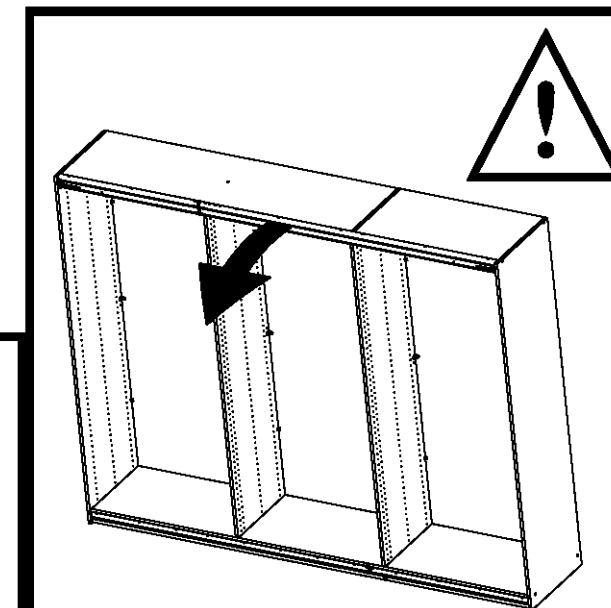
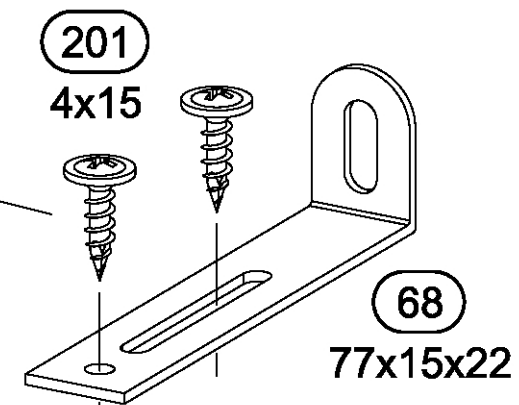
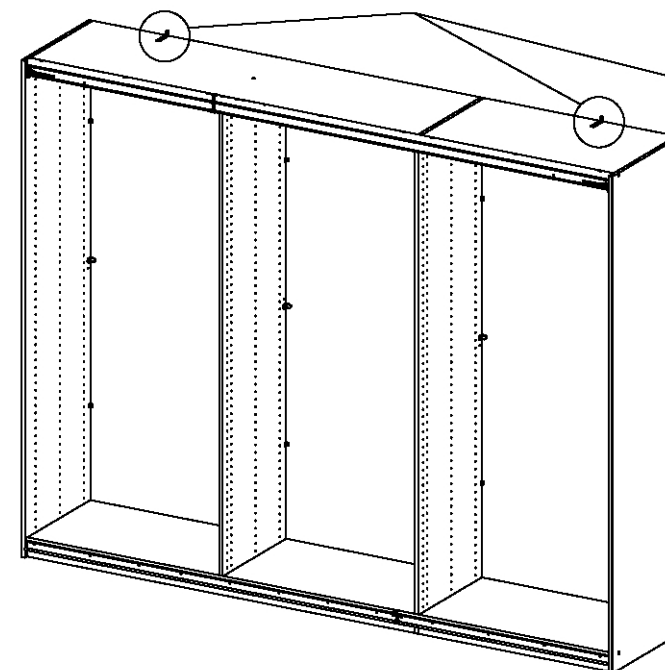
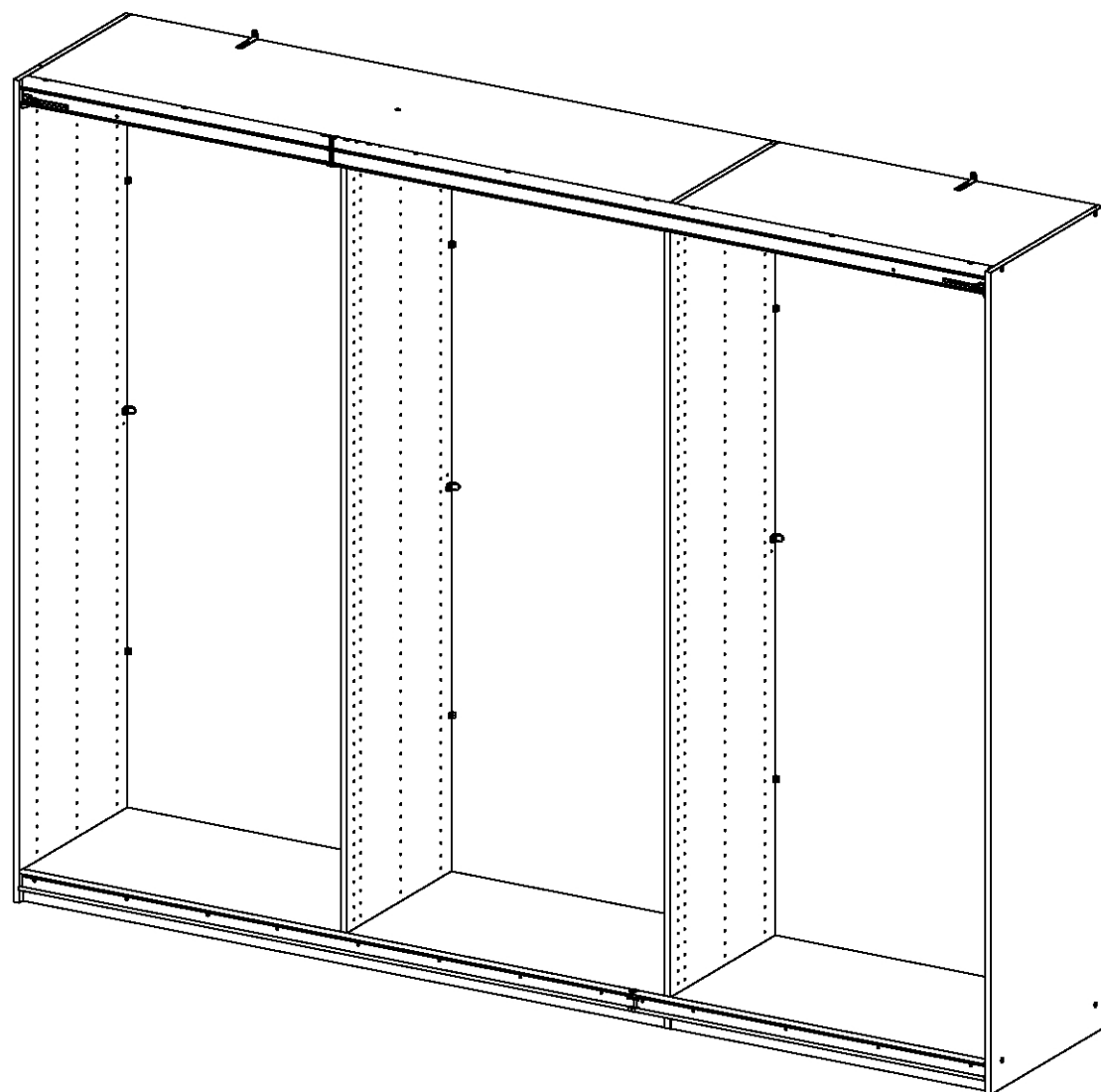
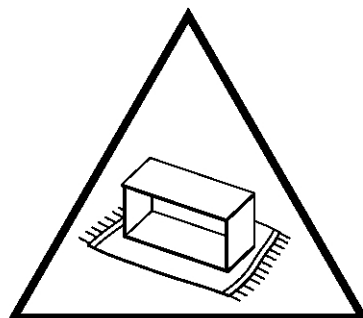
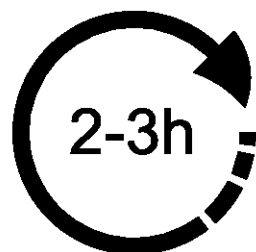
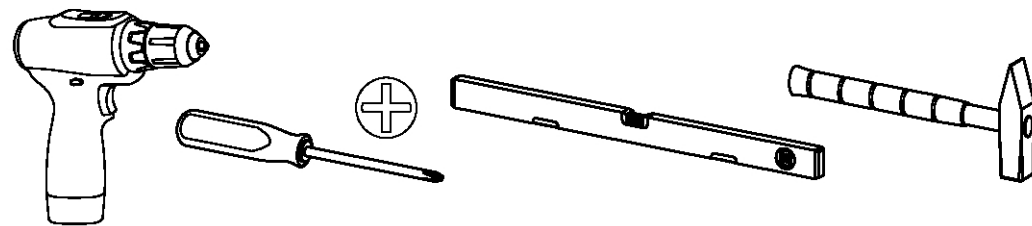
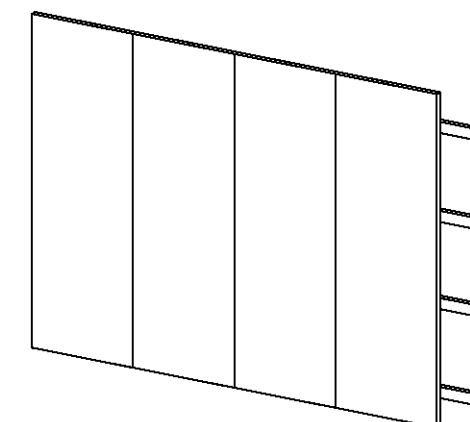
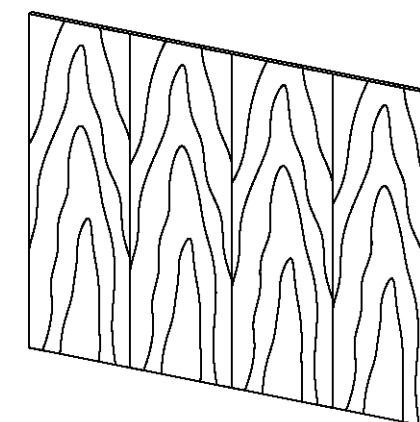
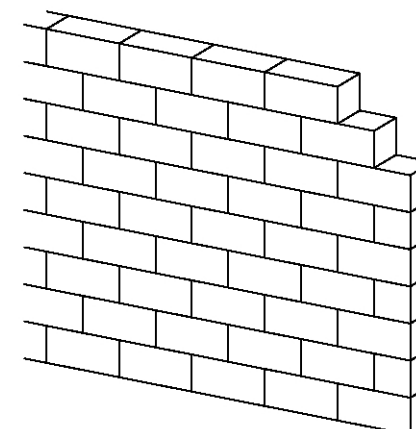
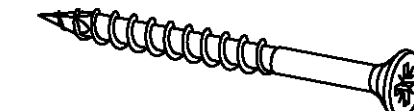
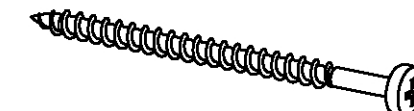
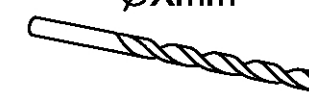


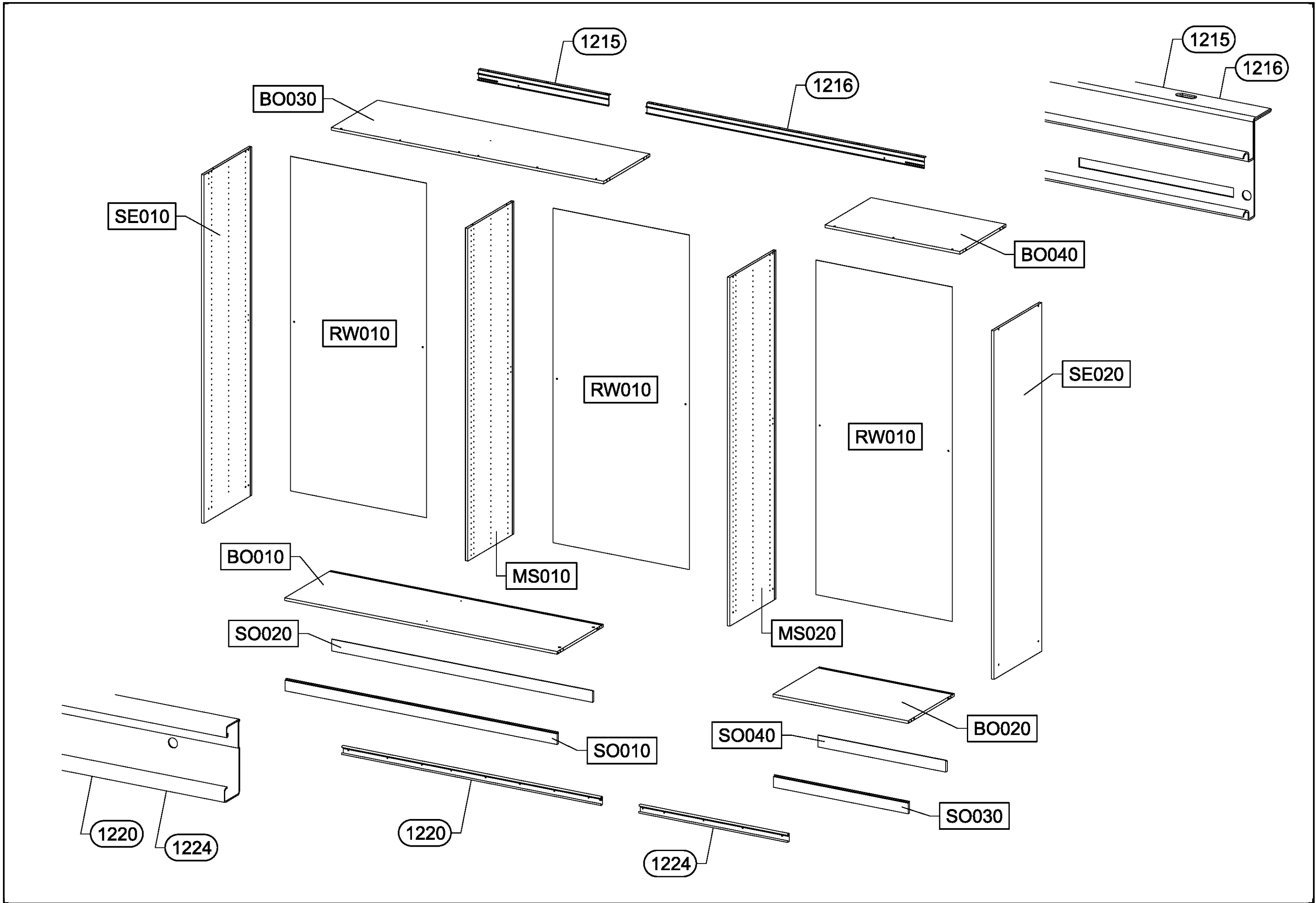
M2583_01

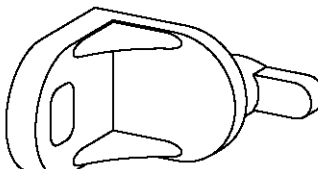
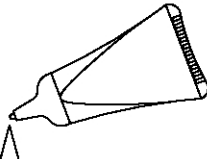
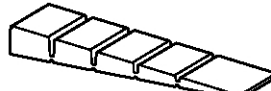

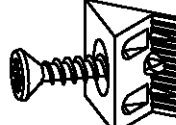
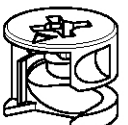
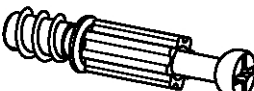




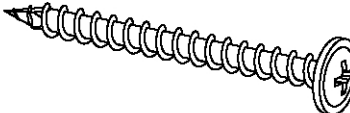




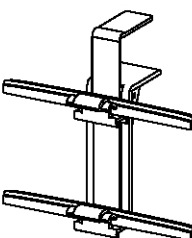
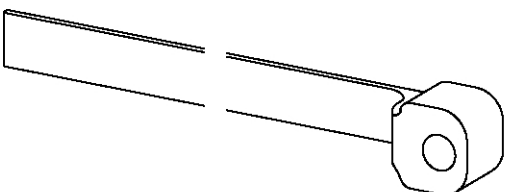
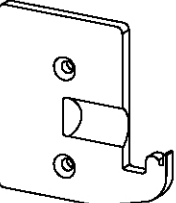
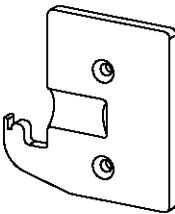
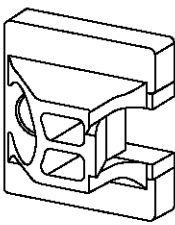
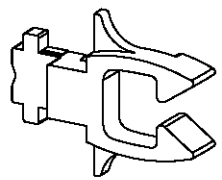
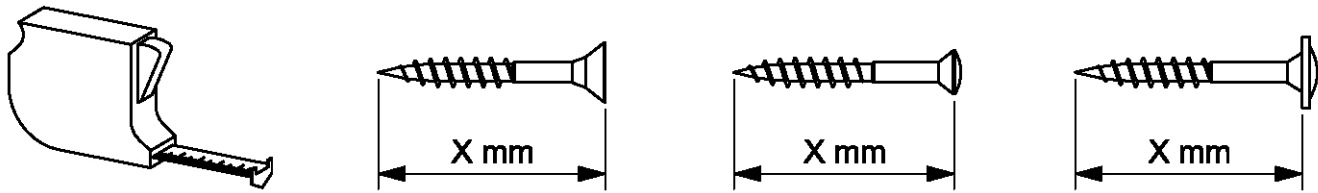
rauch

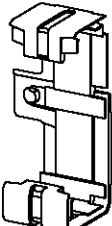


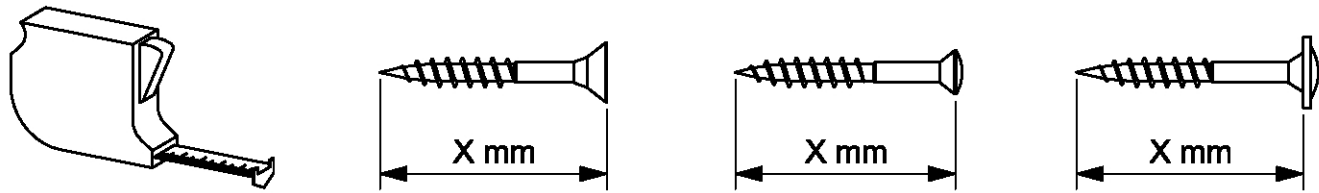


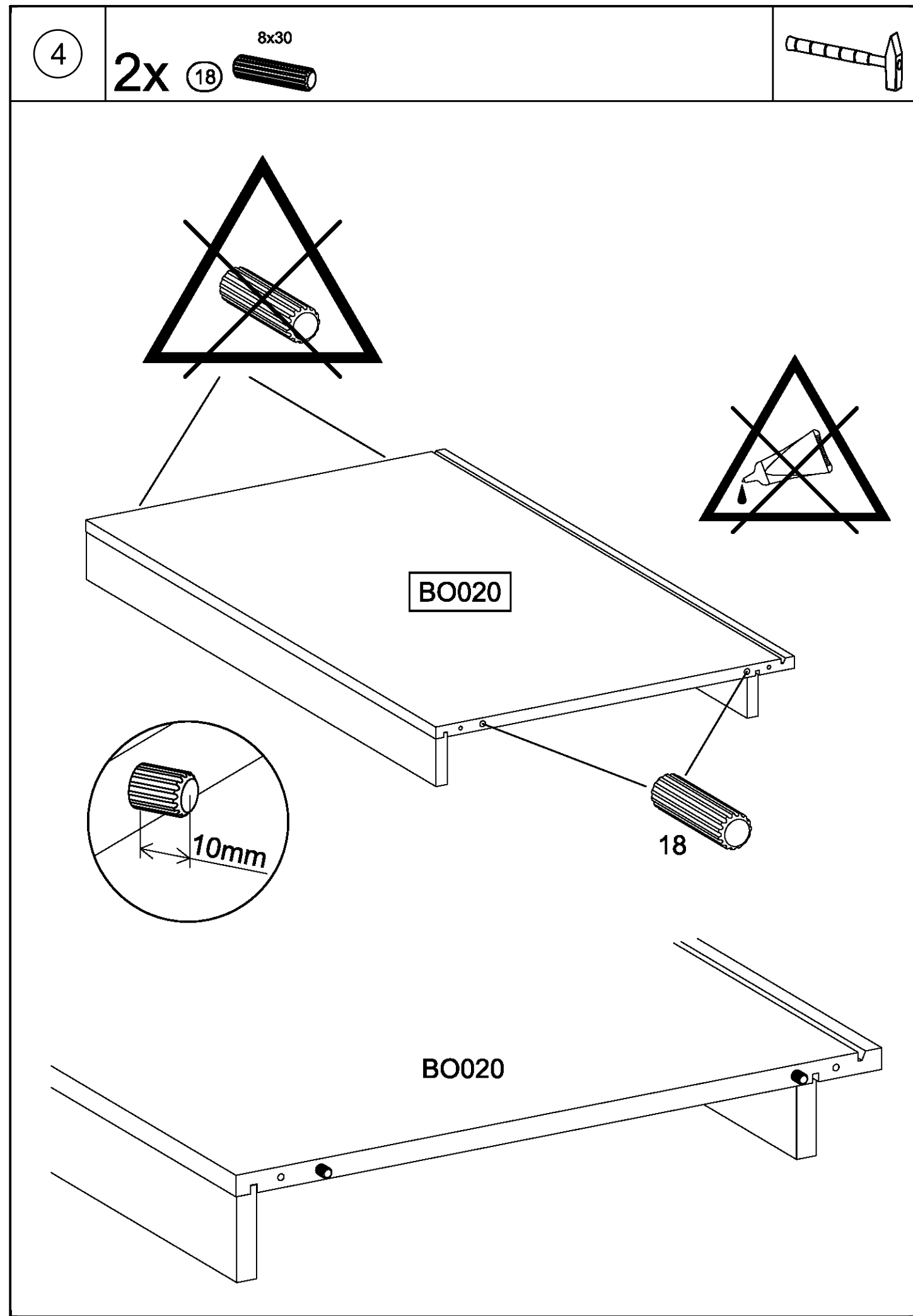
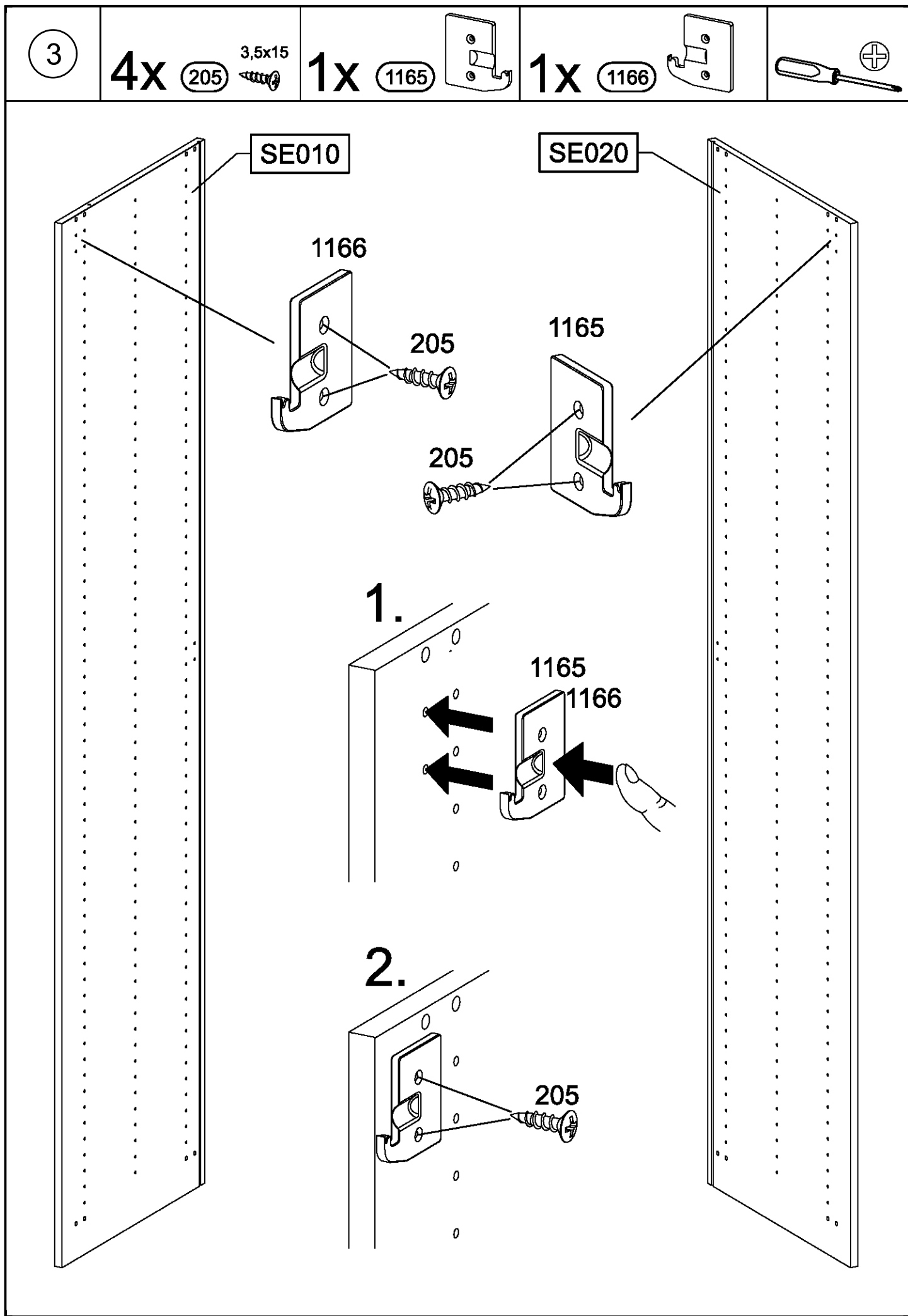
ØXmm

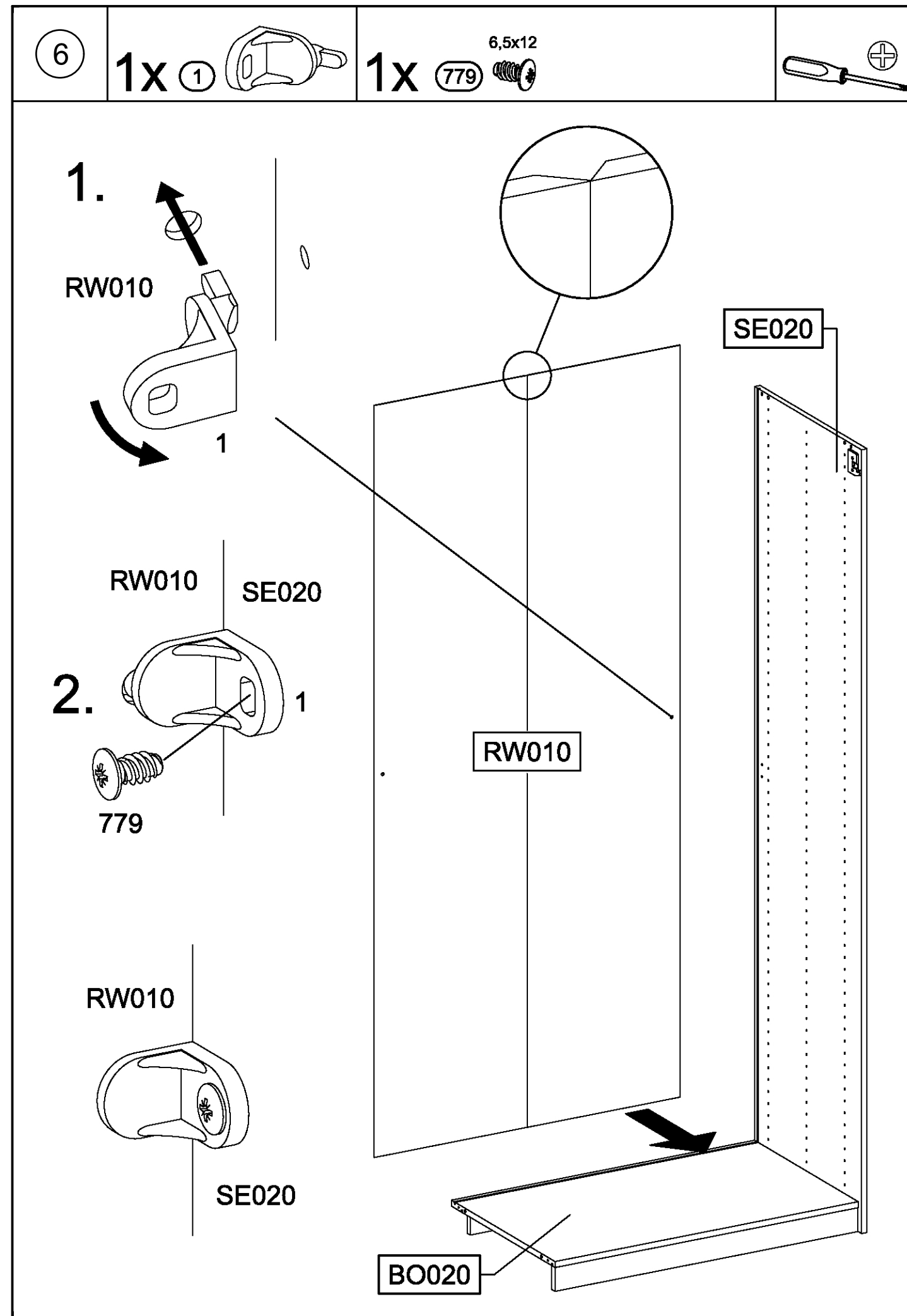
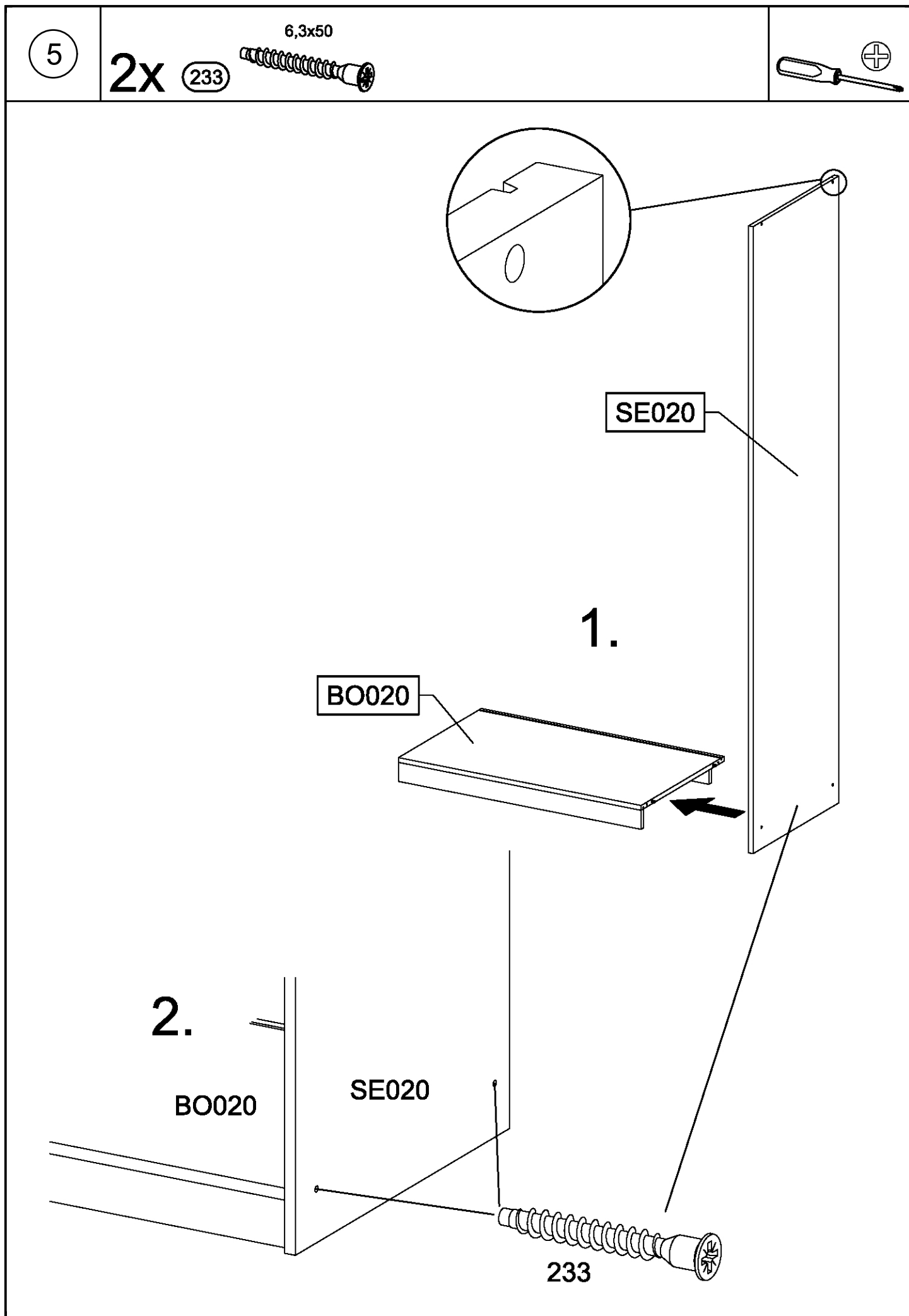




6x  1		11  11		3x 55x16x6,2  12			
8x 8x30  18		12x  45		4x  173		4x  183	
18x 3,5x15  205		9x M4x12  211		12x 6,3x50  233		8x  271	
1x 4,5x50  296			2x M4x9  568		11x M4  580		
6x 6,5x12  779		4x  807		1x  1163			
2x  1164				1x  1165			
1x  1166		2x  1167		2x  1168			
							

1x  1169		1x 4x15 red/rot  1184			
					
					



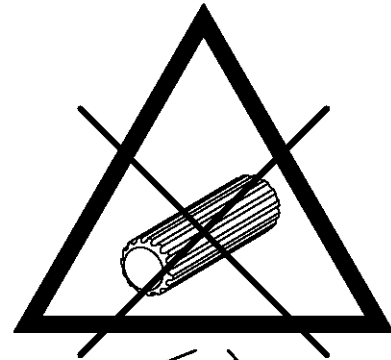
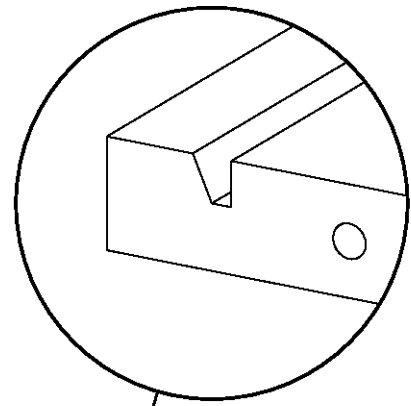
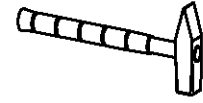


7

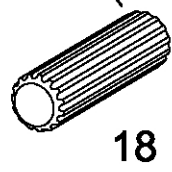
2x

18

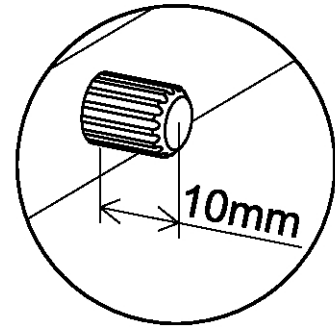
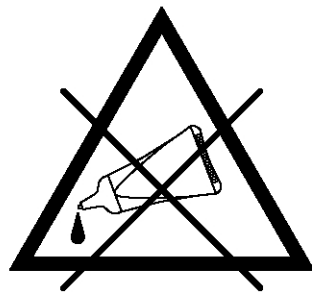
8x30



BO040



18



10mm

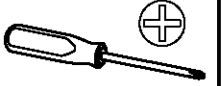
BO040

8

2x

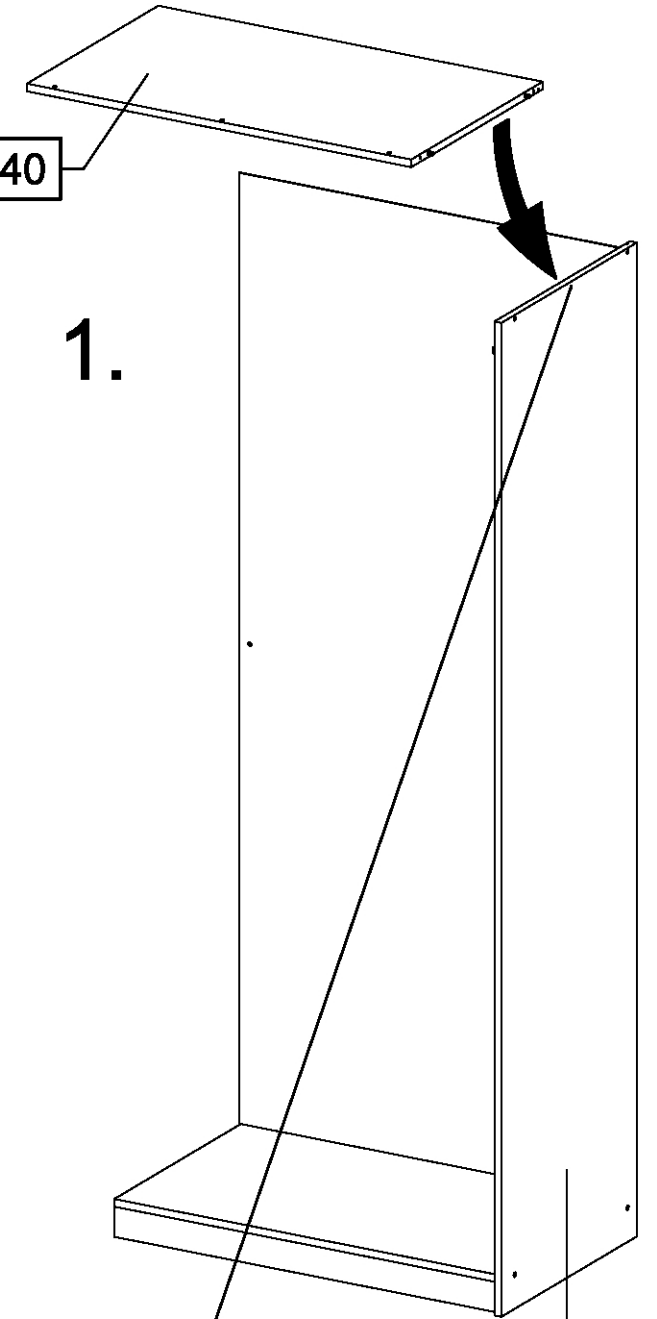
233

6,3x50



BO040

1.



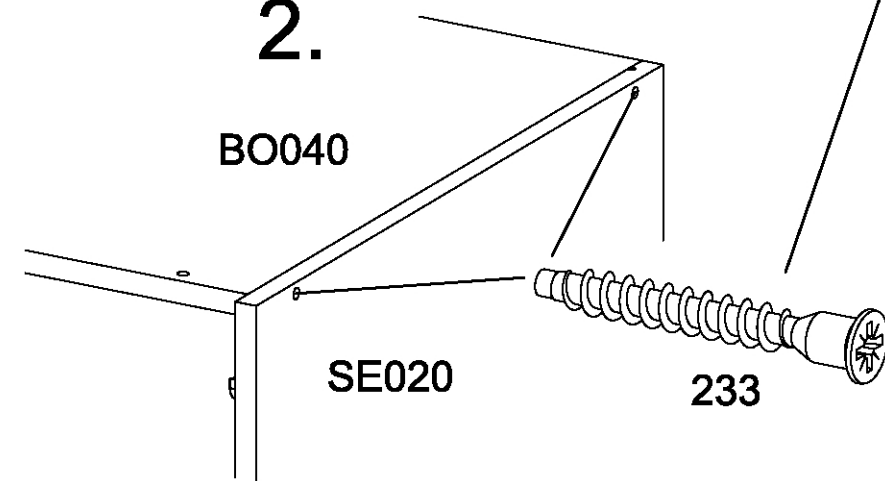
SE020

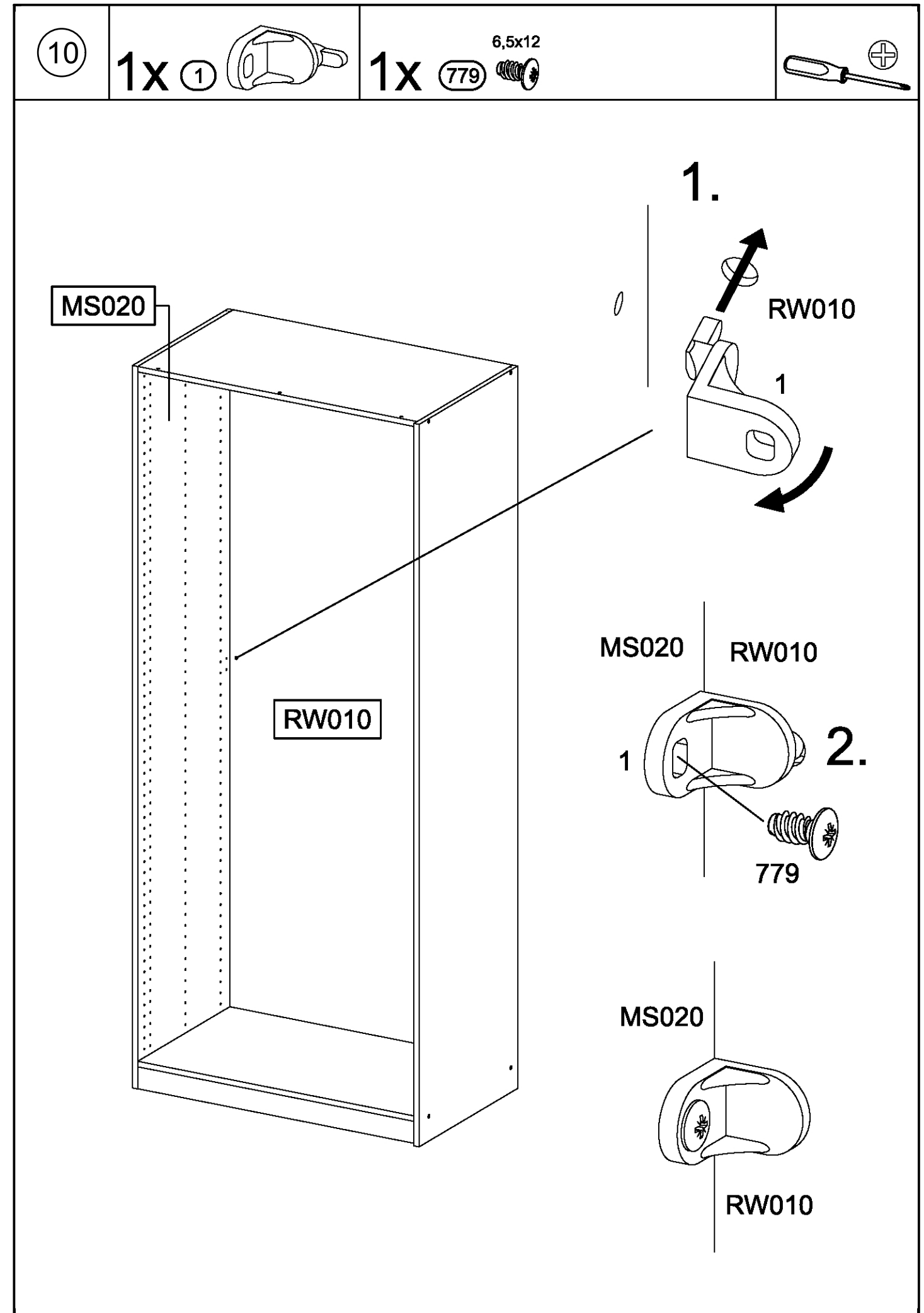
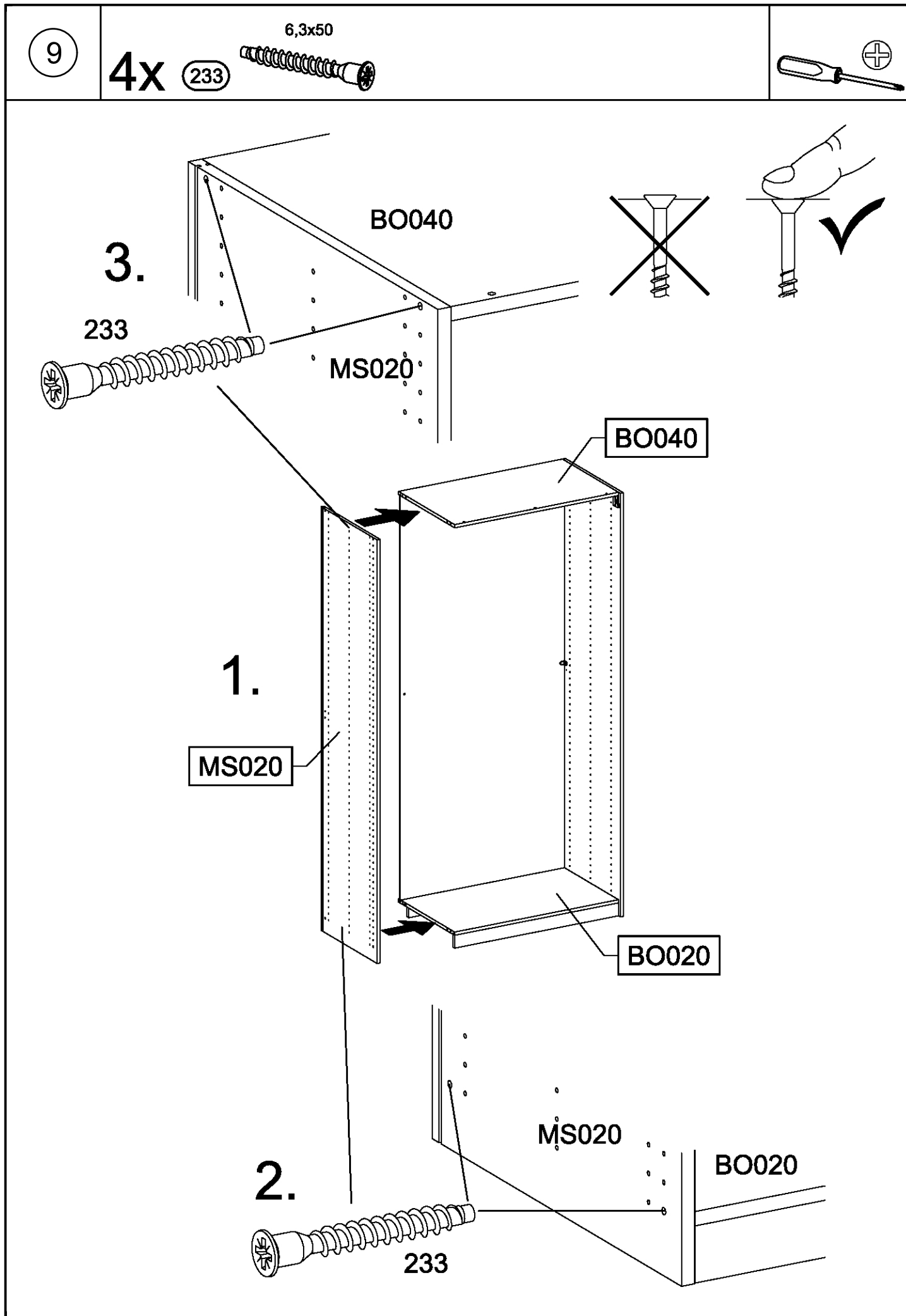
2.

BO040

SE020

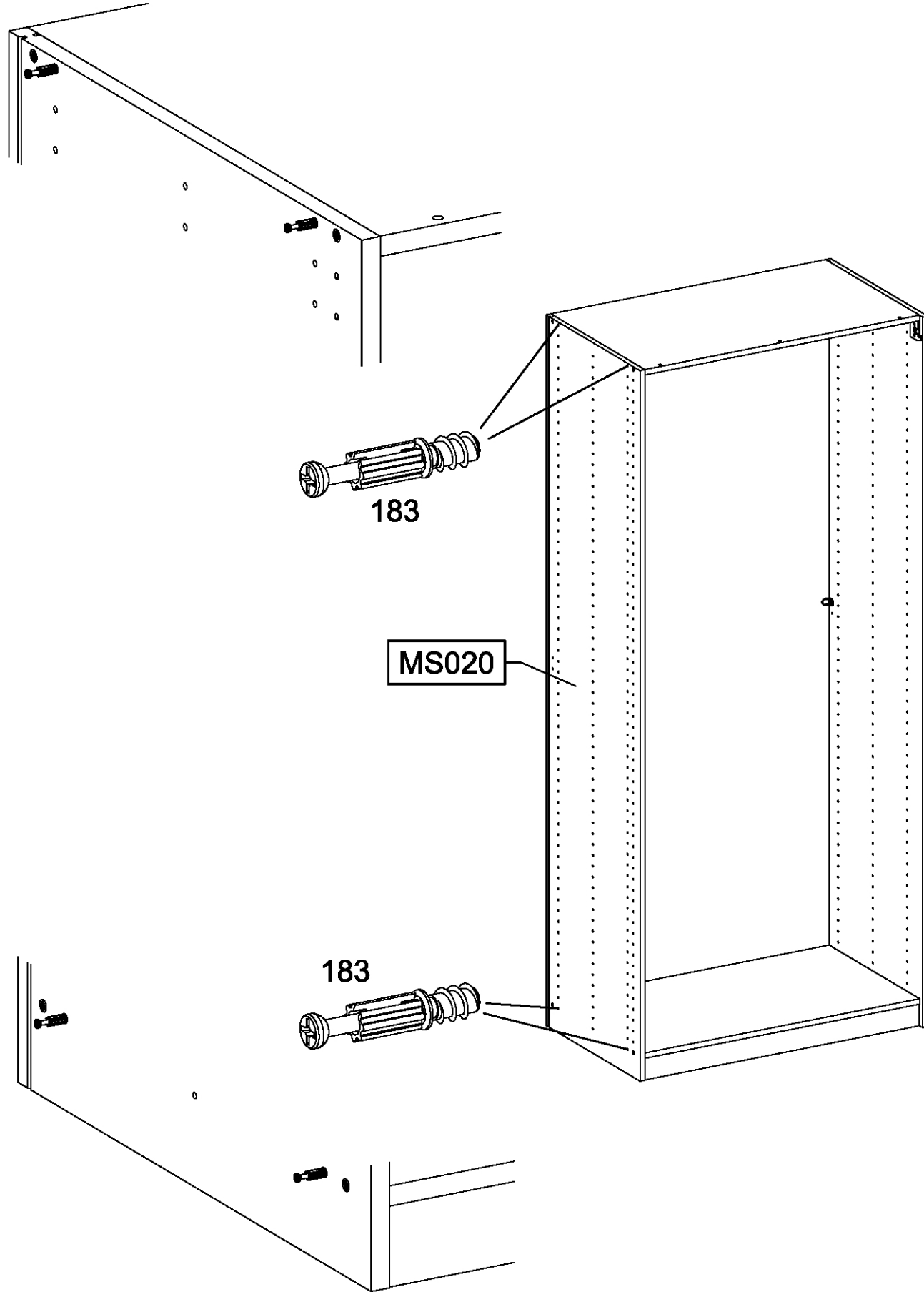
233





11

4x 183



MS020

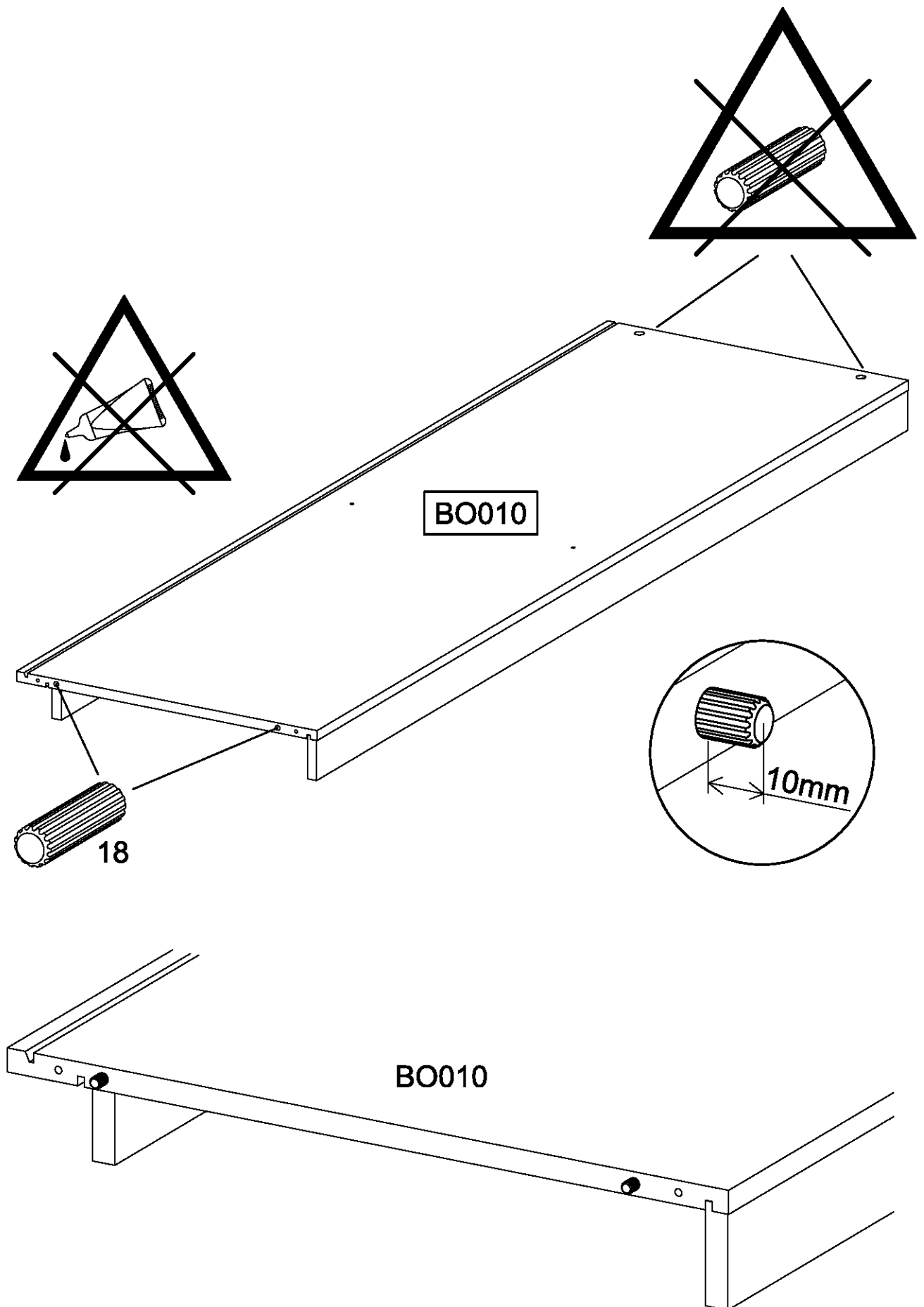
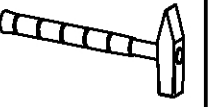
183

183

12

2x 18

8x30



BO010

18

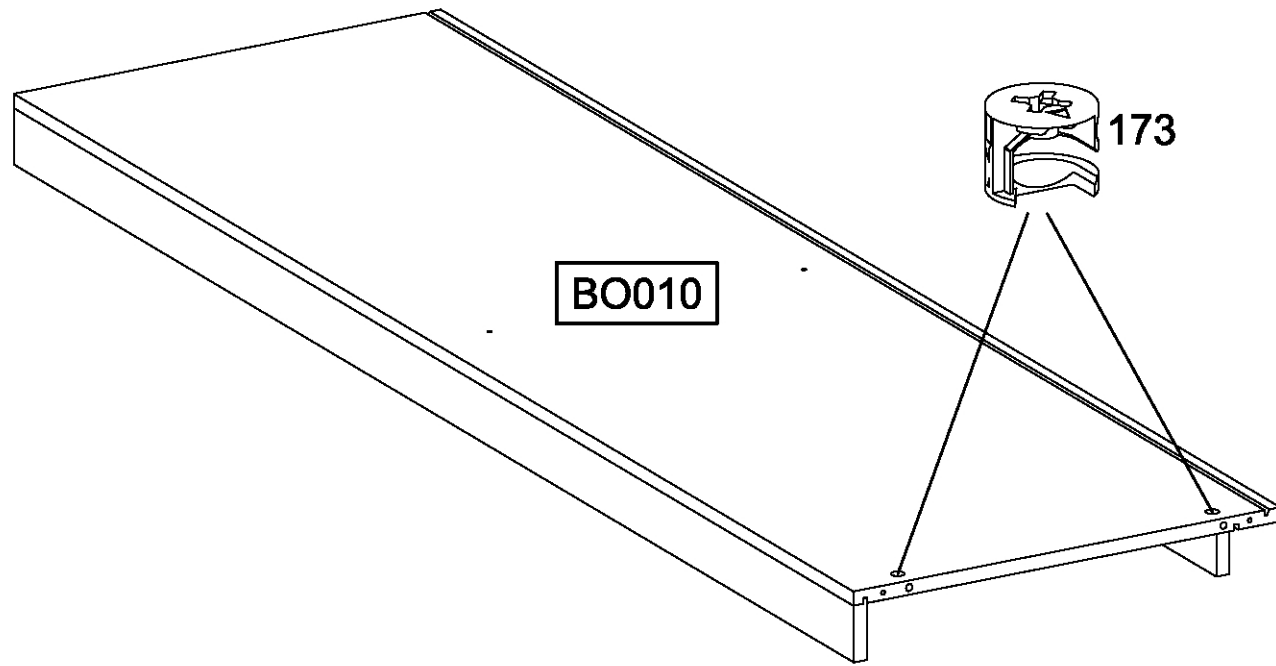
10mm

BO010

13

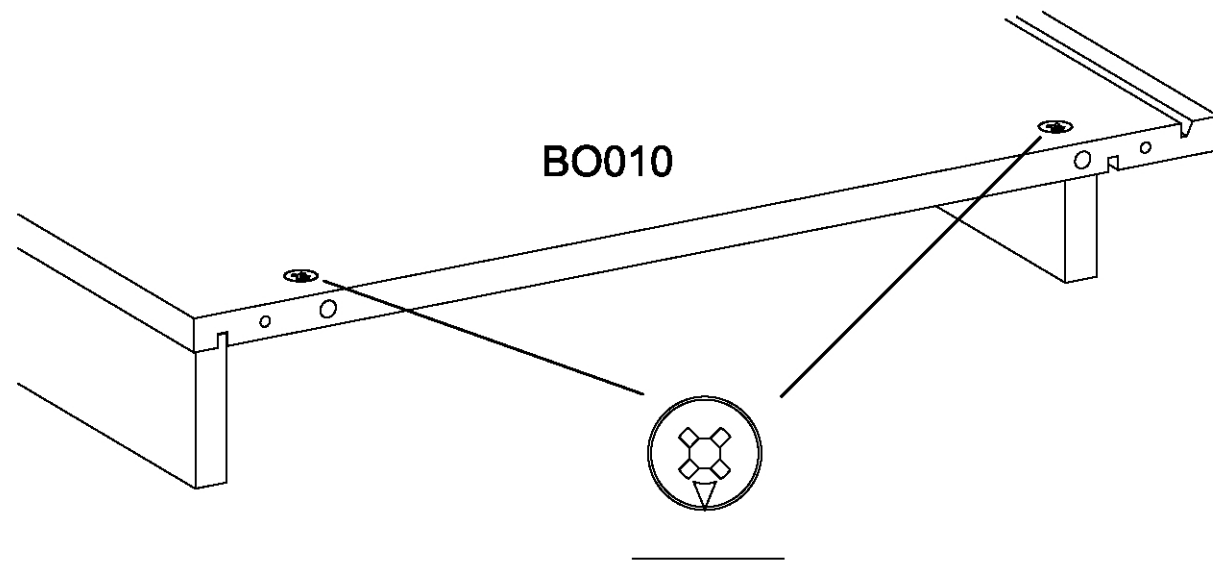
2x

173

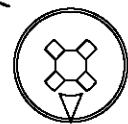


BO010

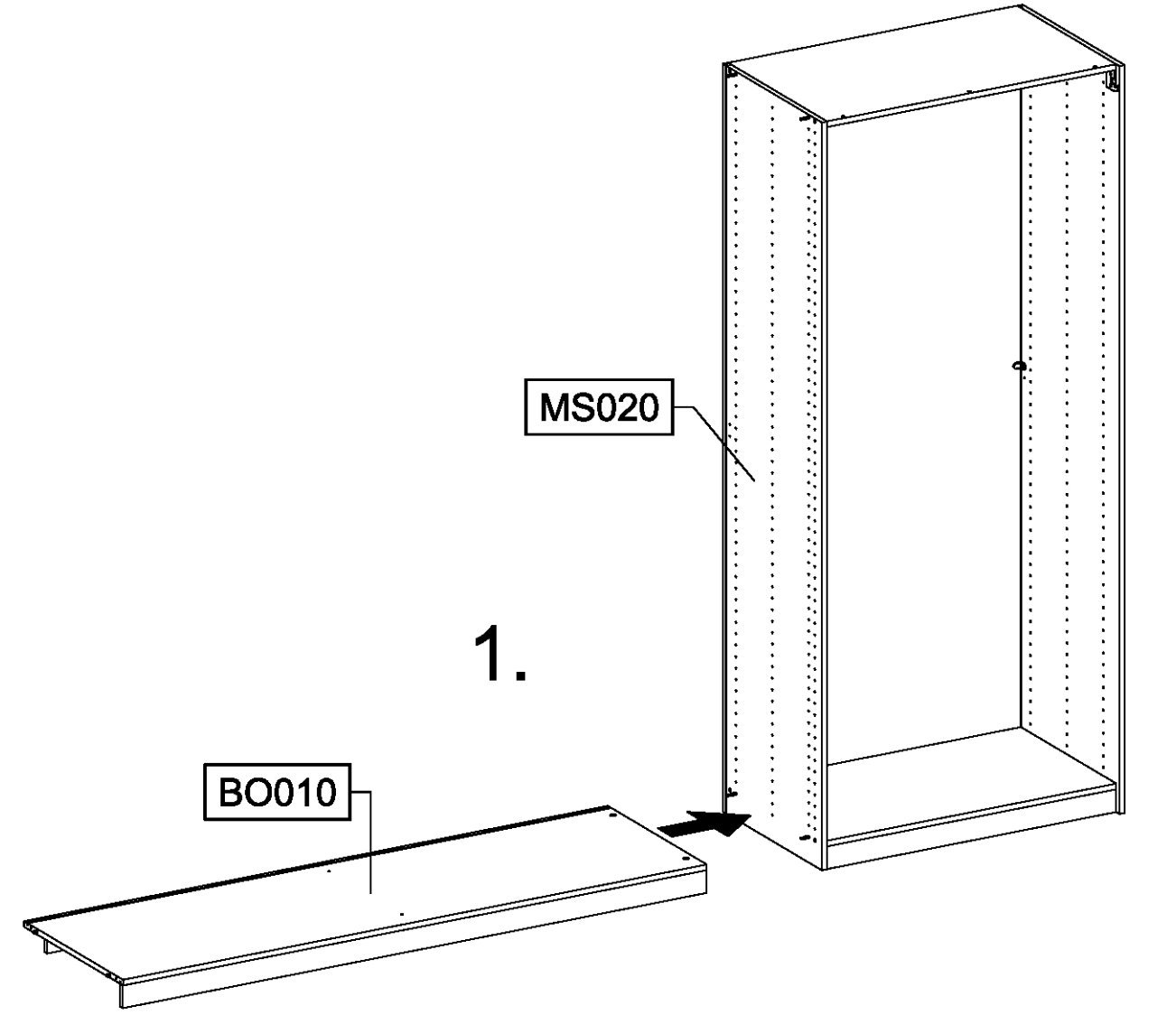
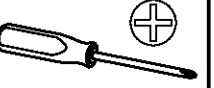
173



BO010



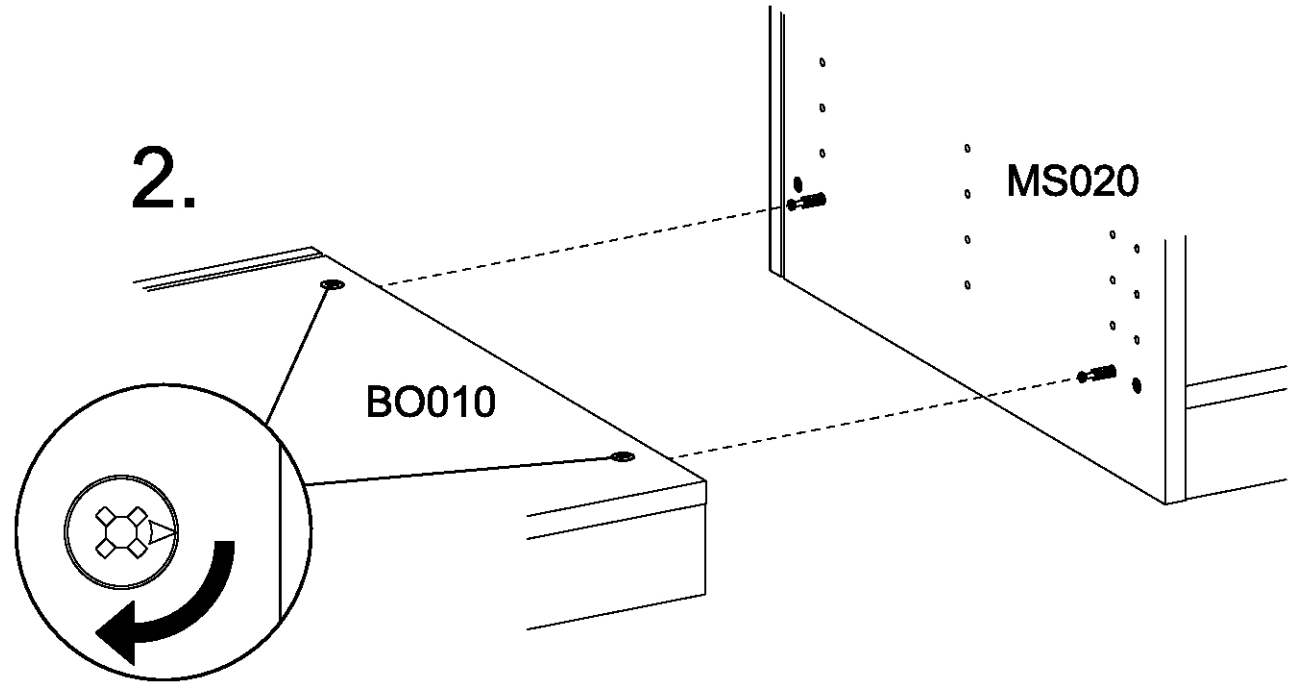
14



MS020

BO010

1.



2.

BO010

MS020

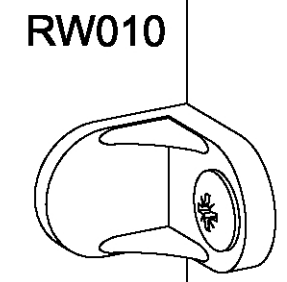
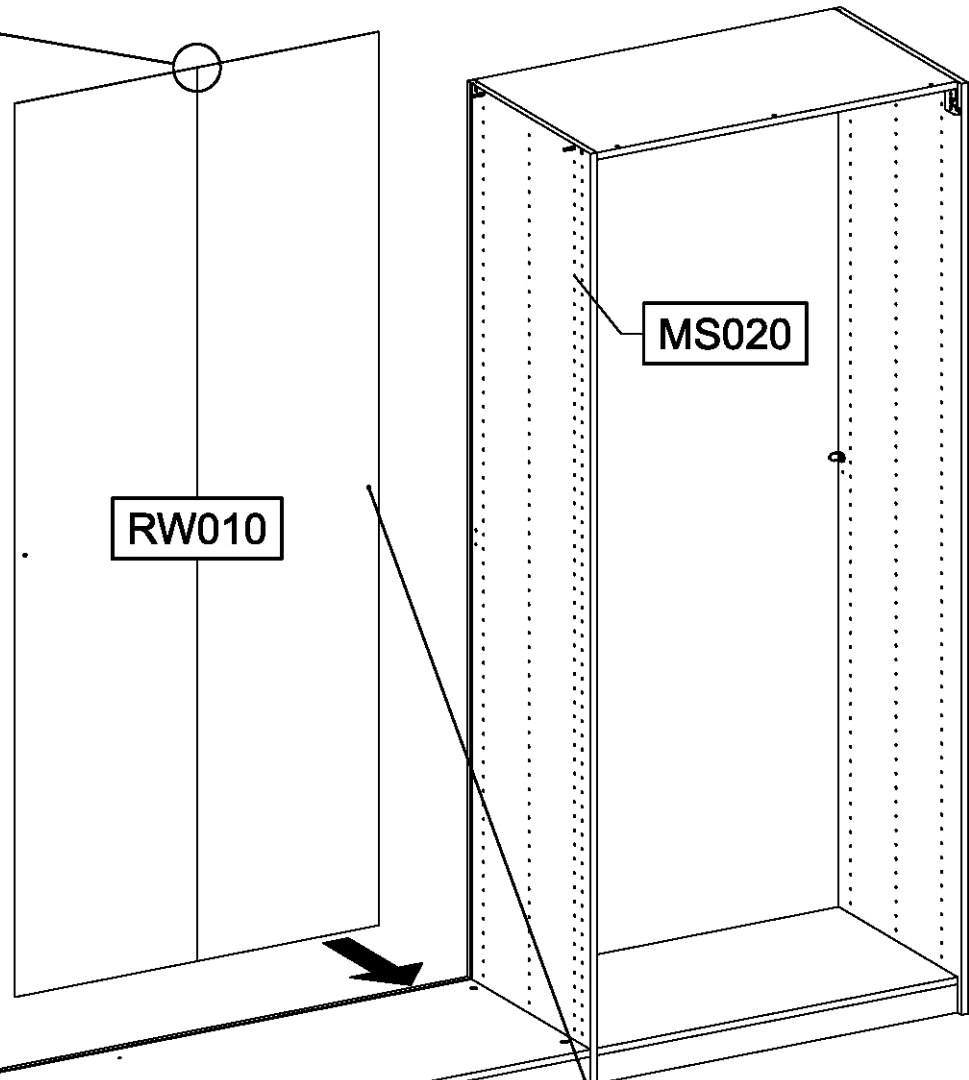
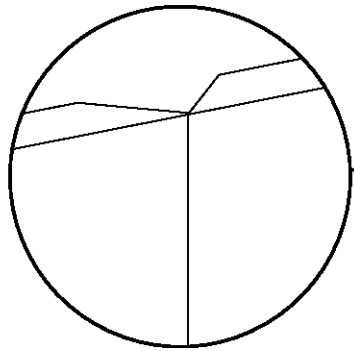
15

1x ①



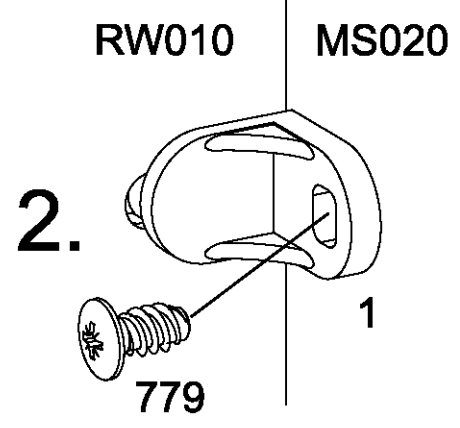
1x ②

6,5x12



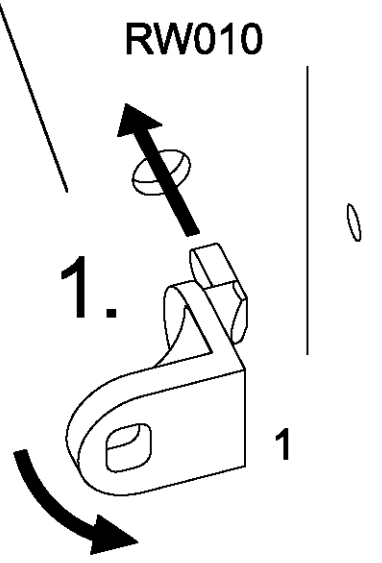
RW010

MS020



2.

779

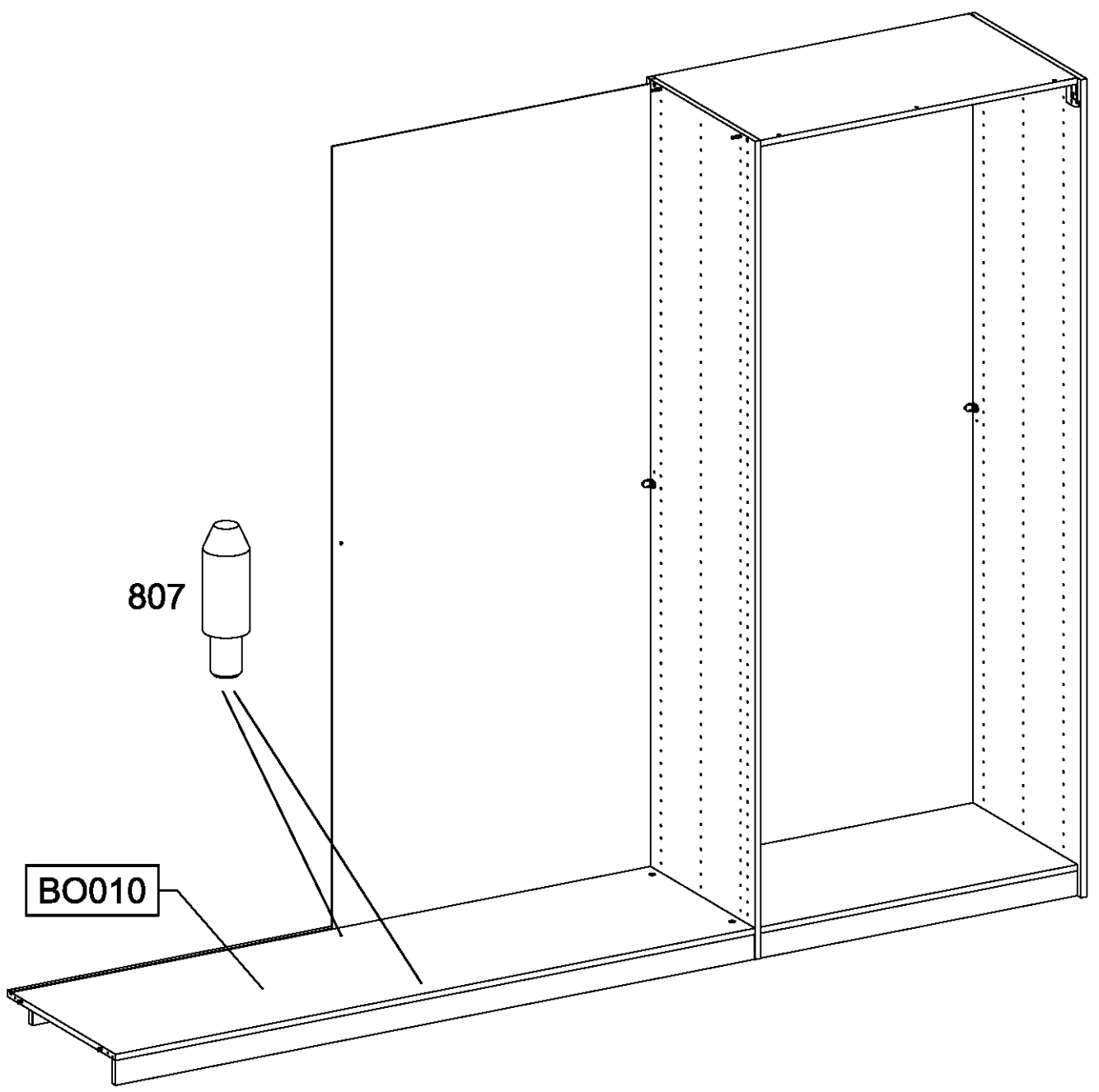


1.

1

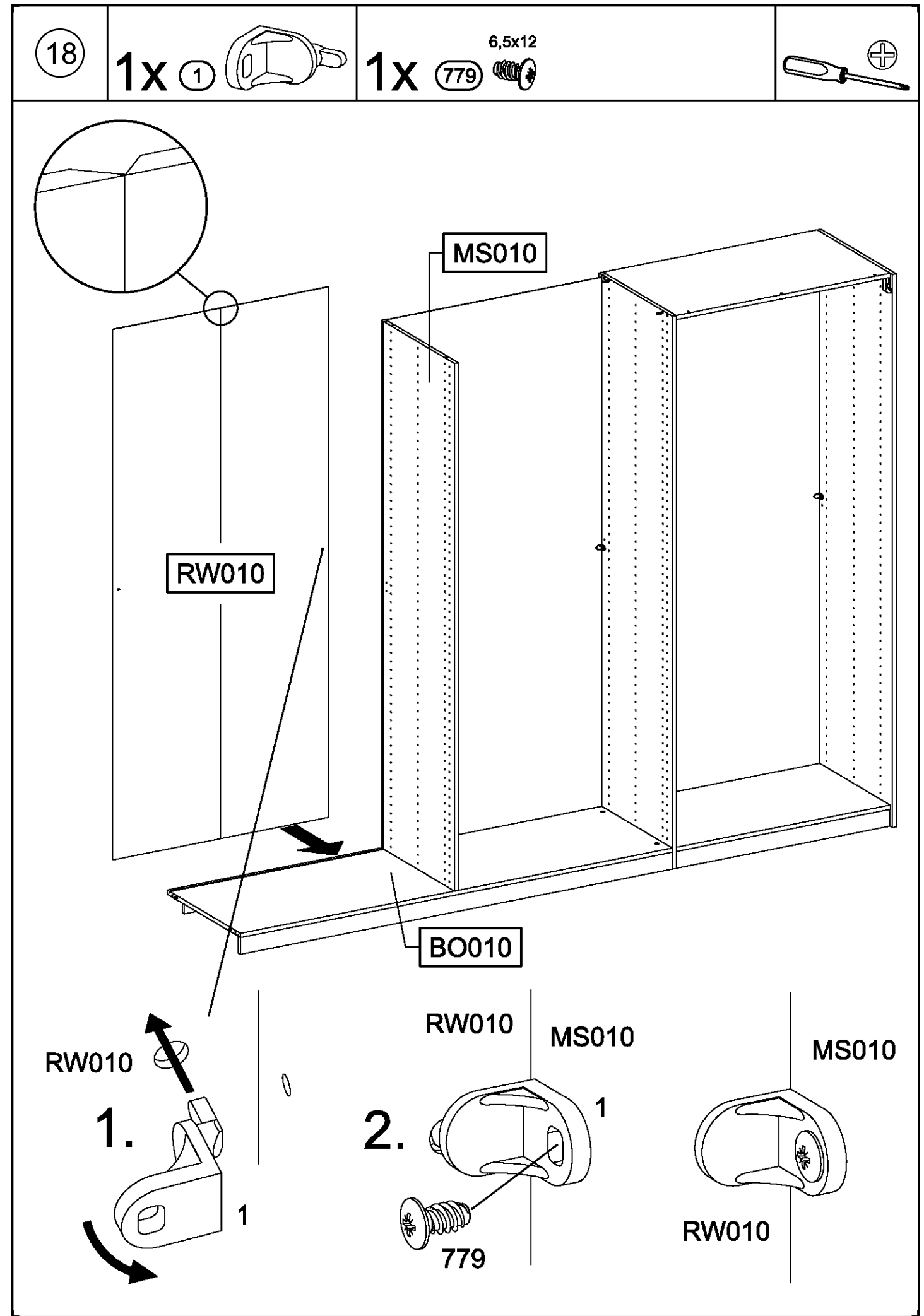
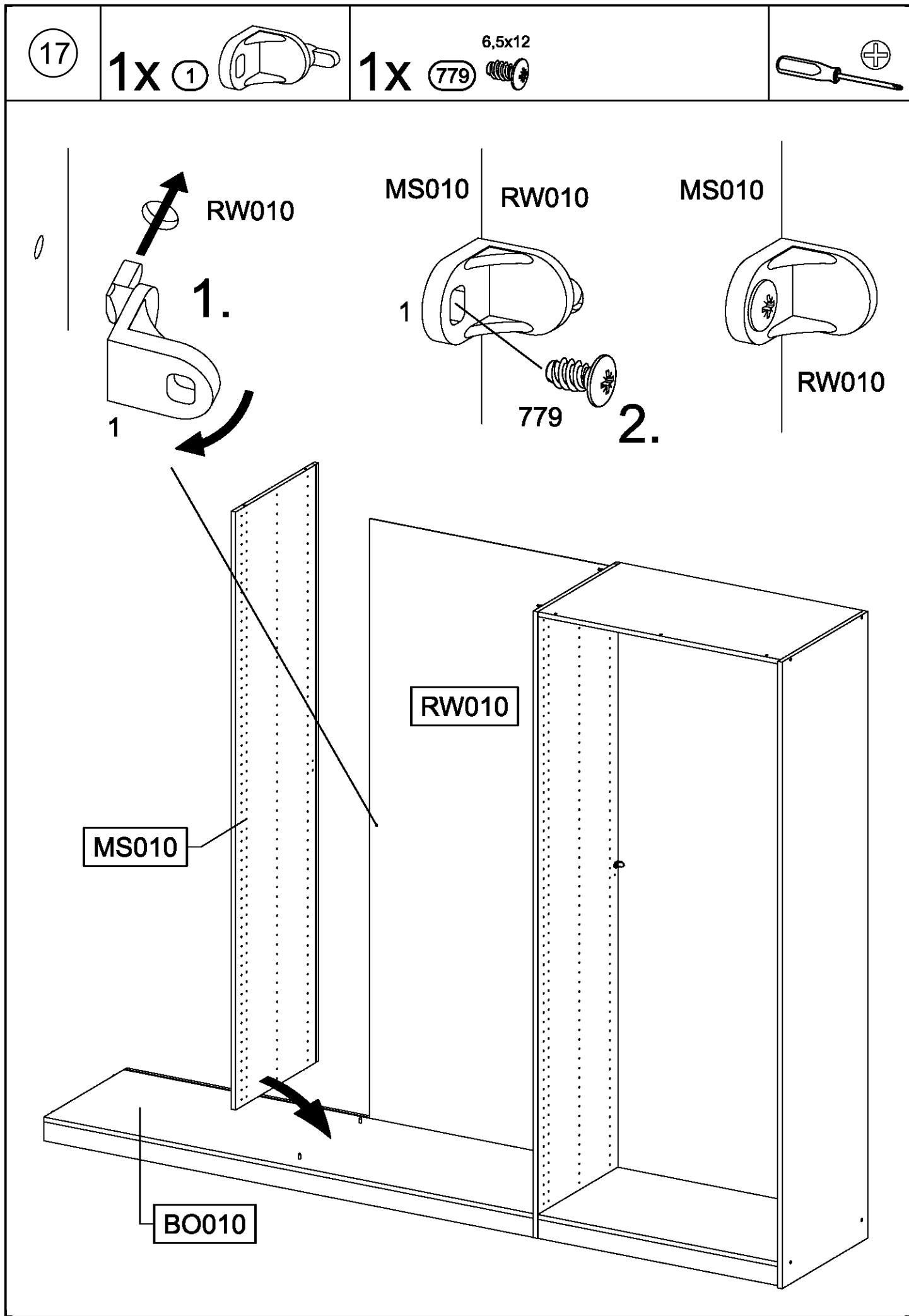
16

2x ③



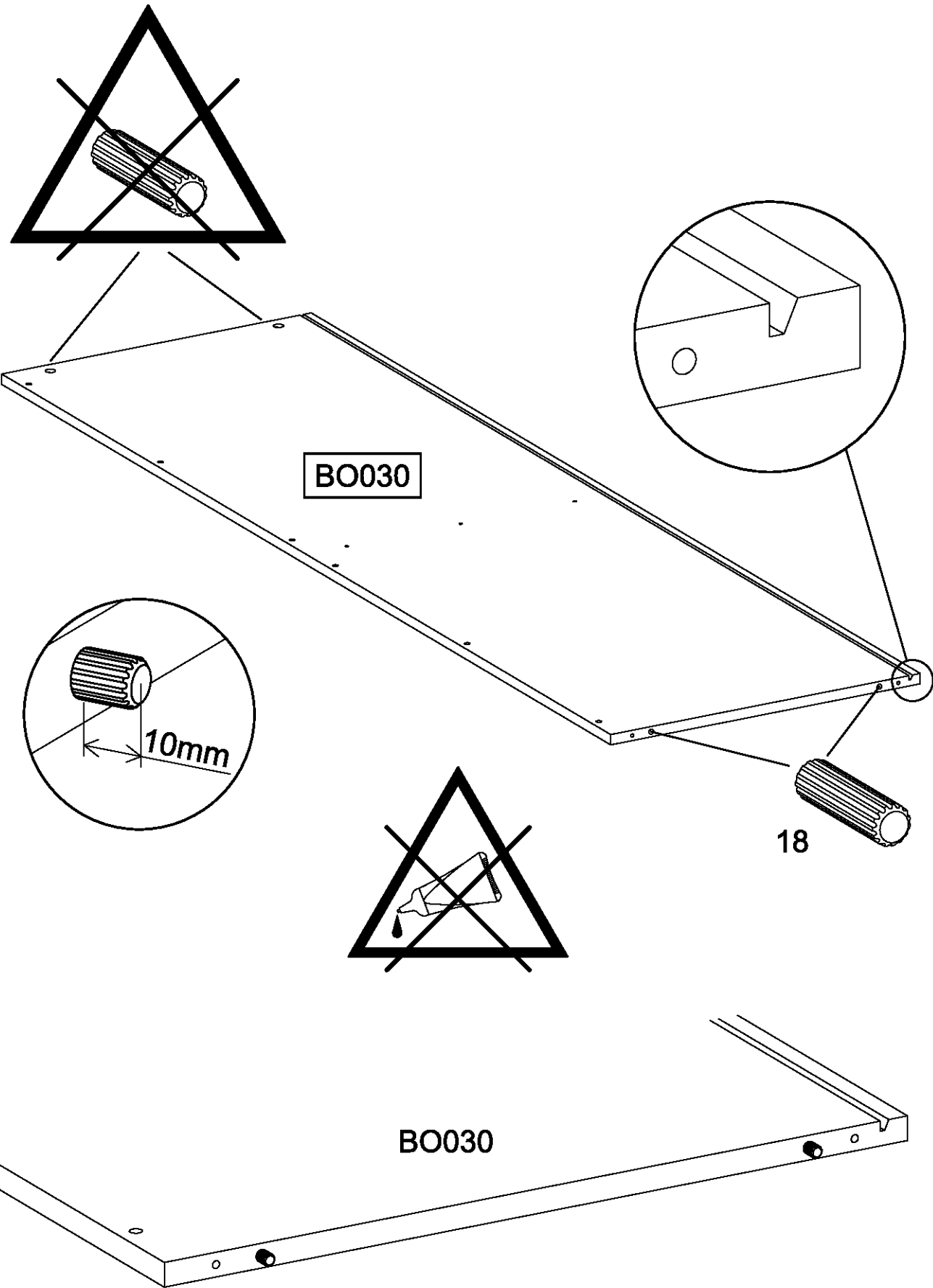
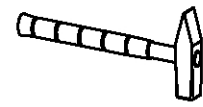
807

BO010



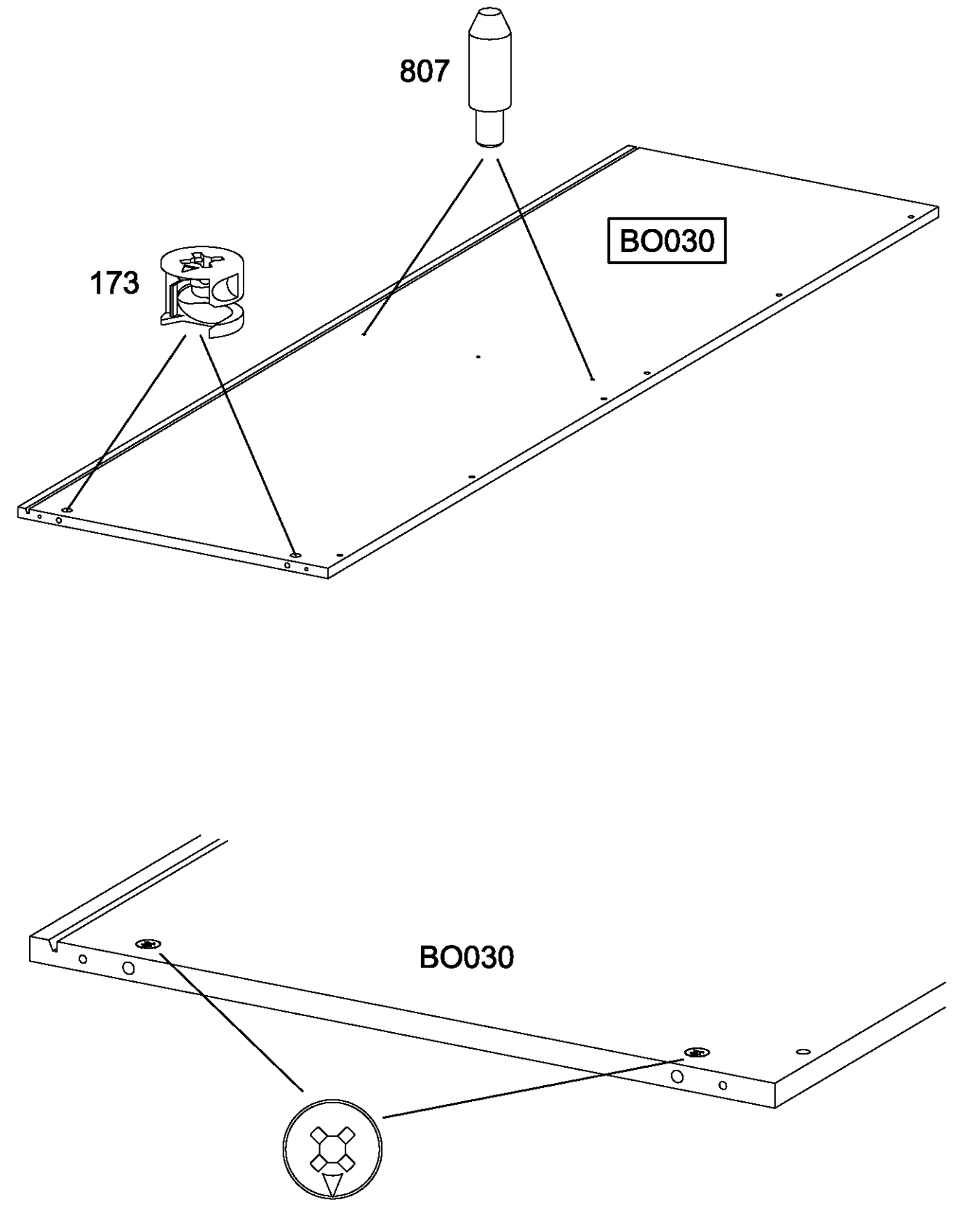
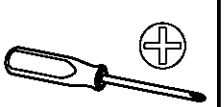
19

2x 18 8x30

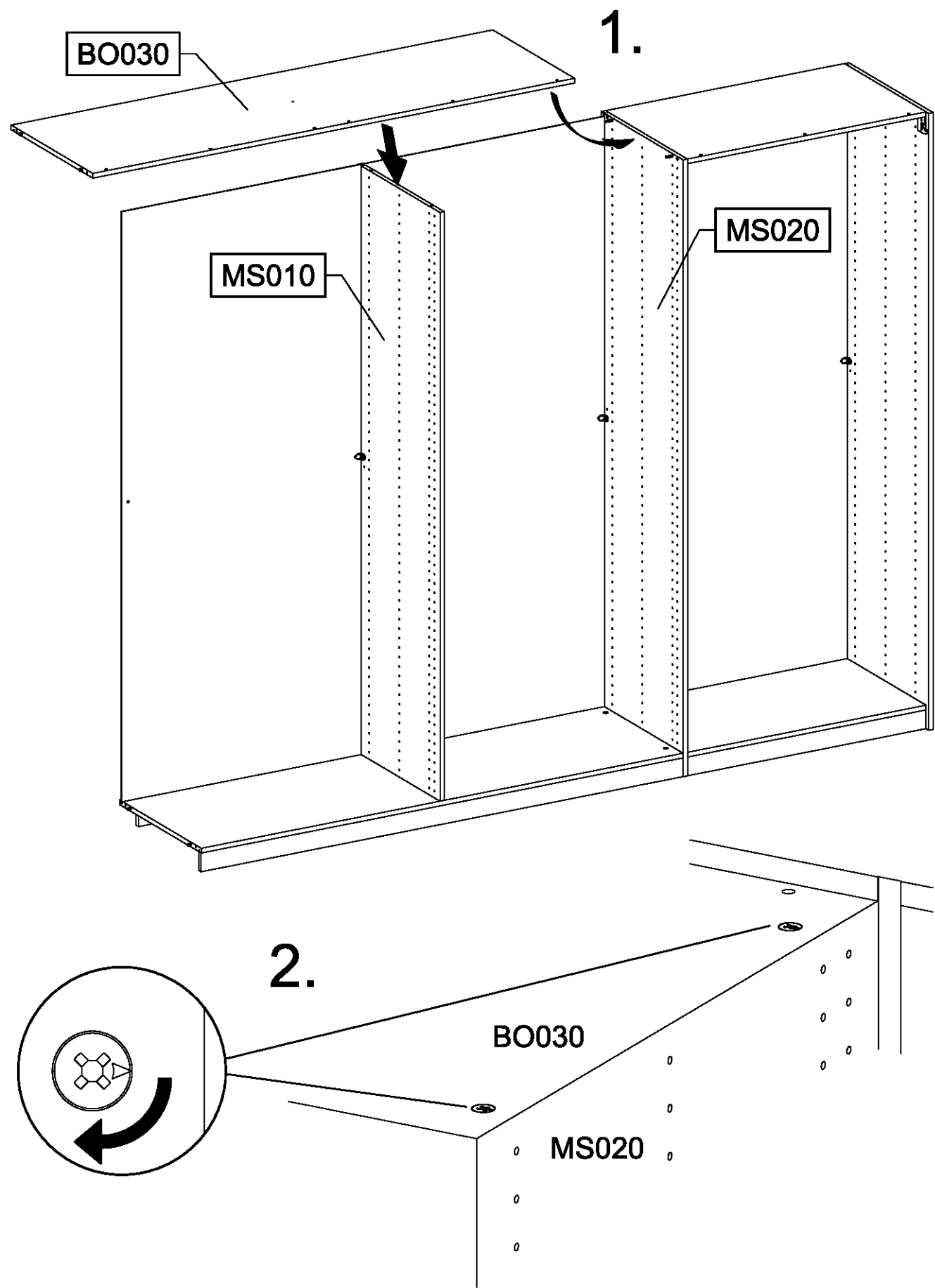
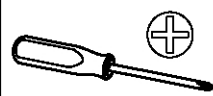


20

2x 173 2x 807



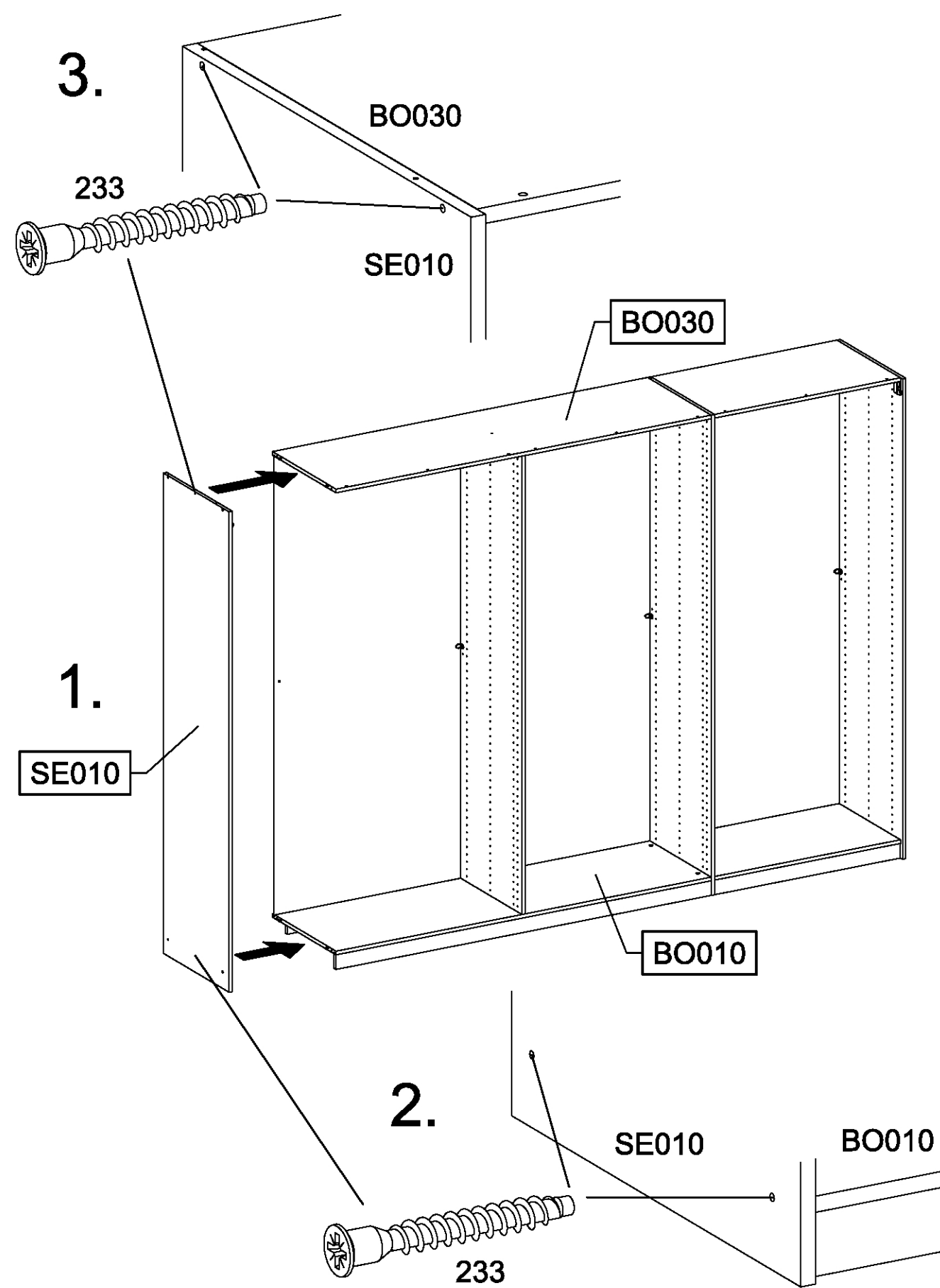
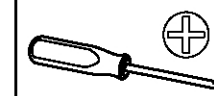
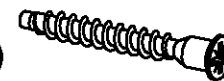
21



22

4x 233

6,3x50



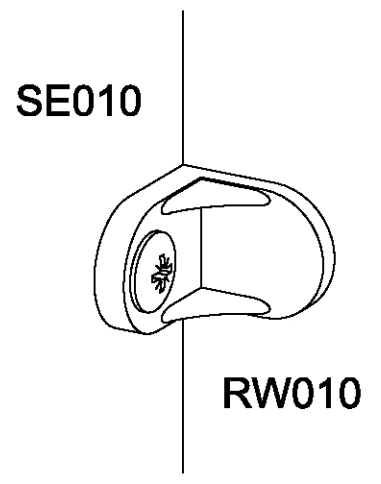
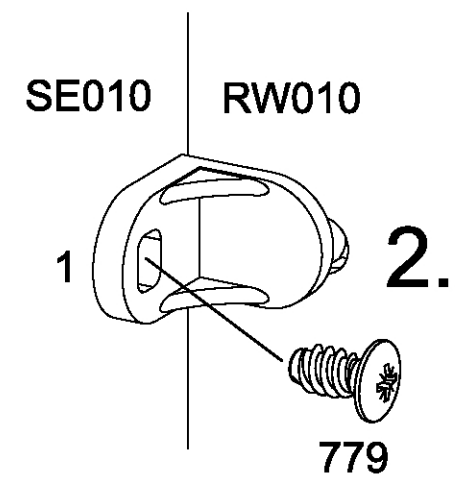
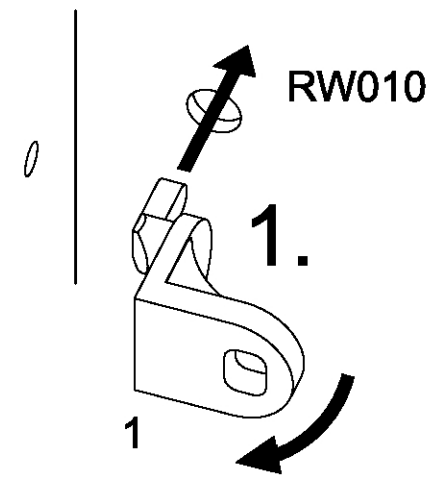
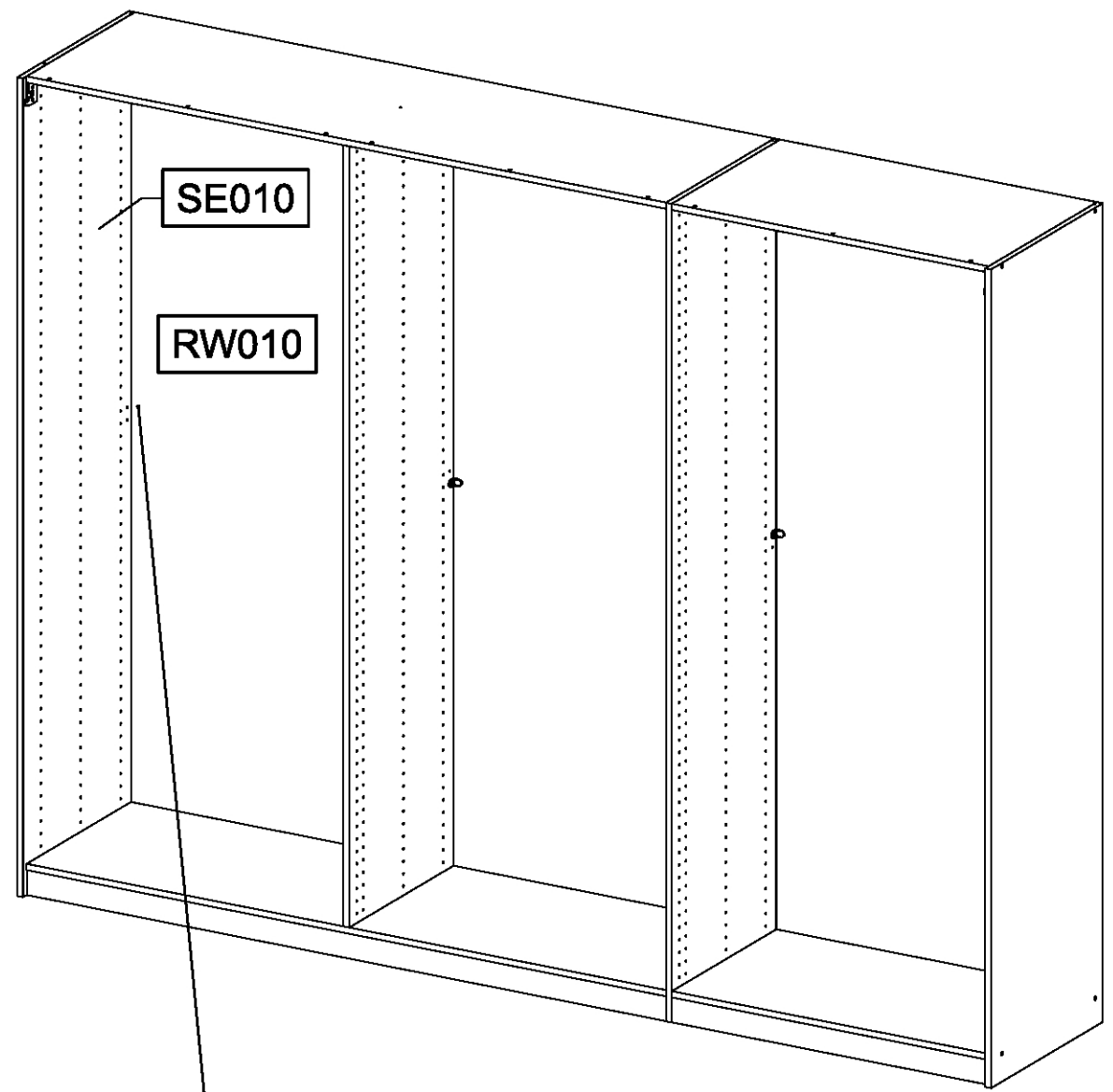
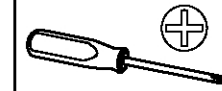
23

1x 1



1x 779

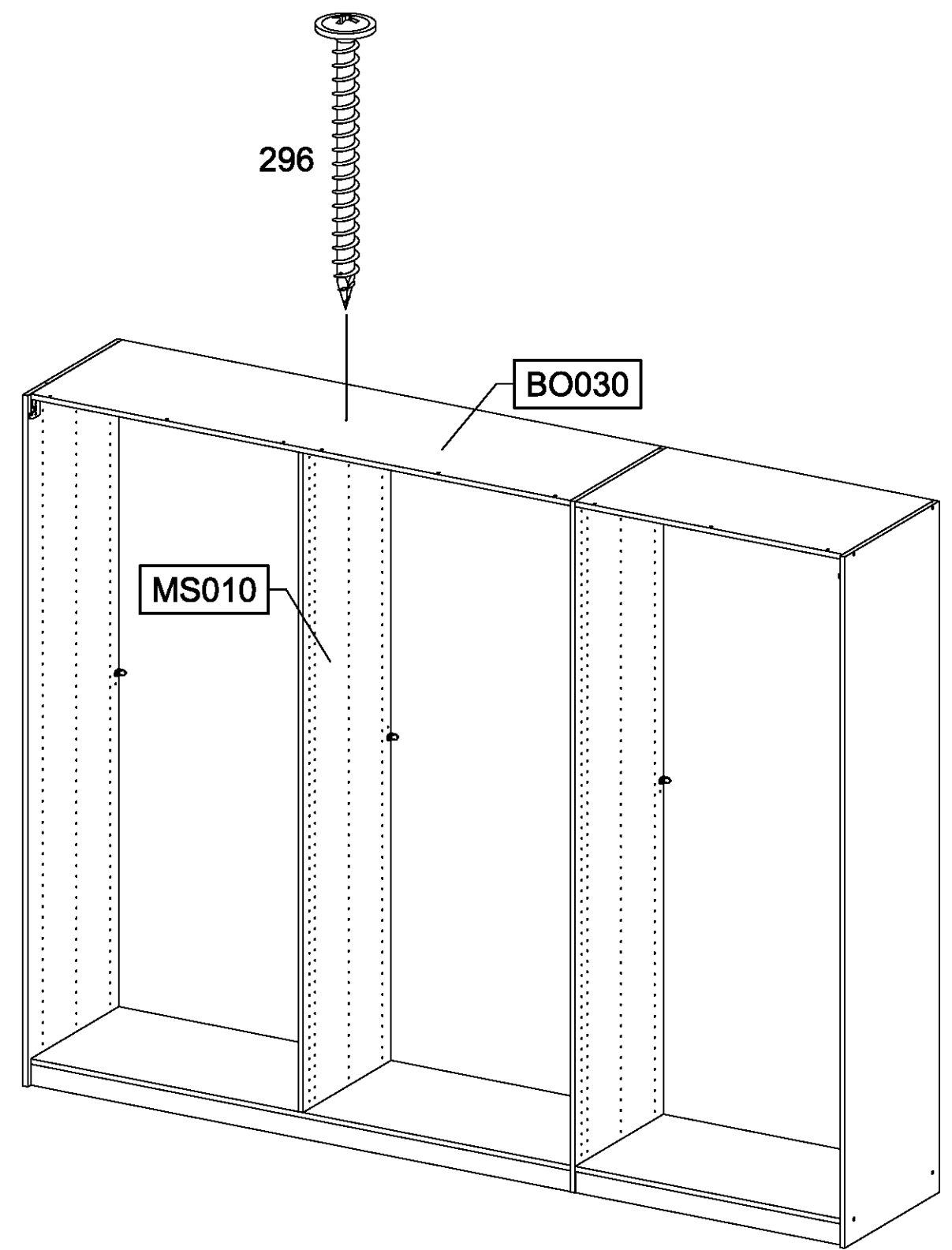
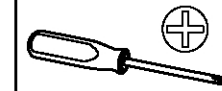
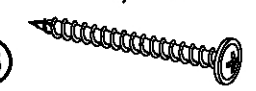
6,5x12

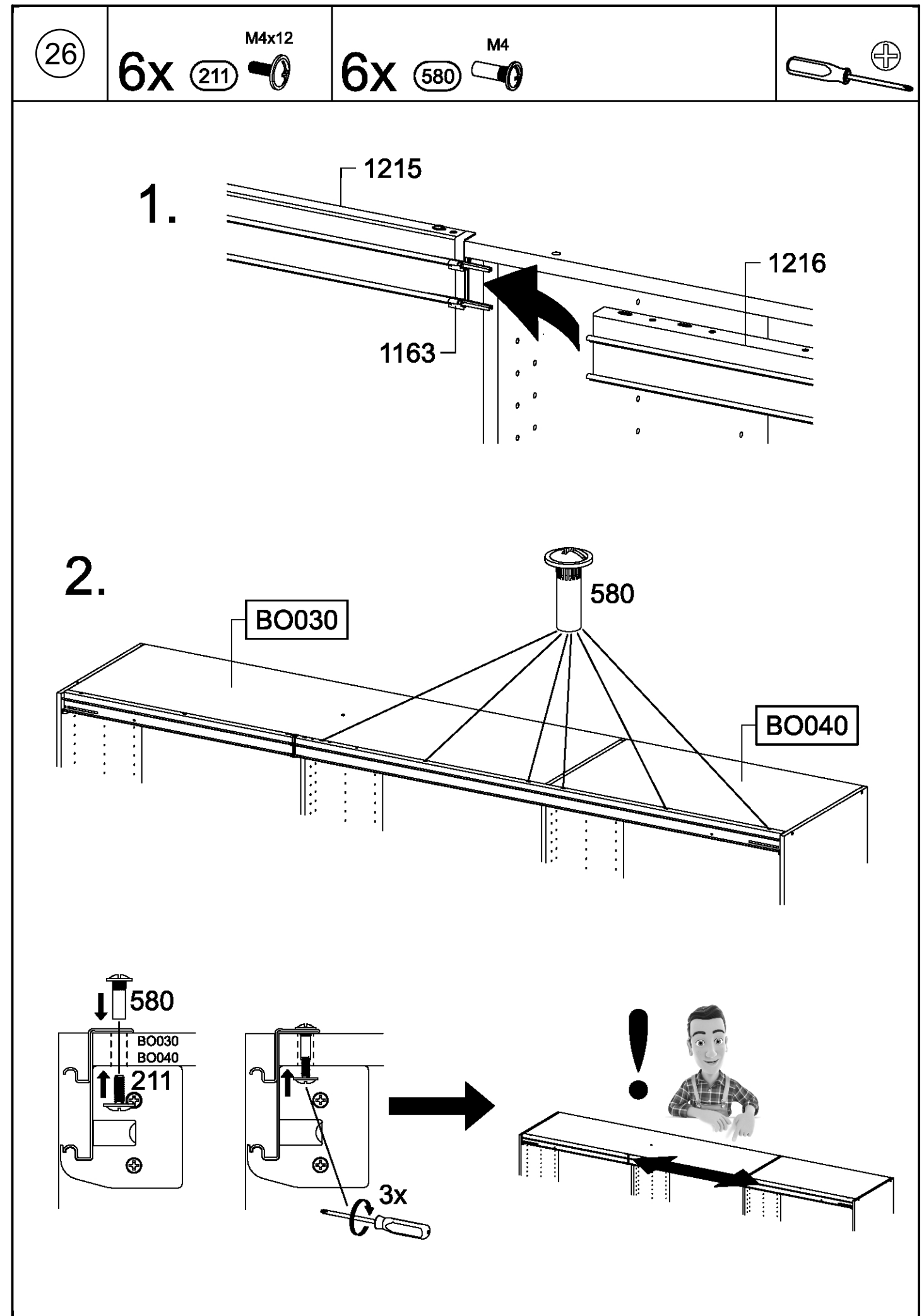
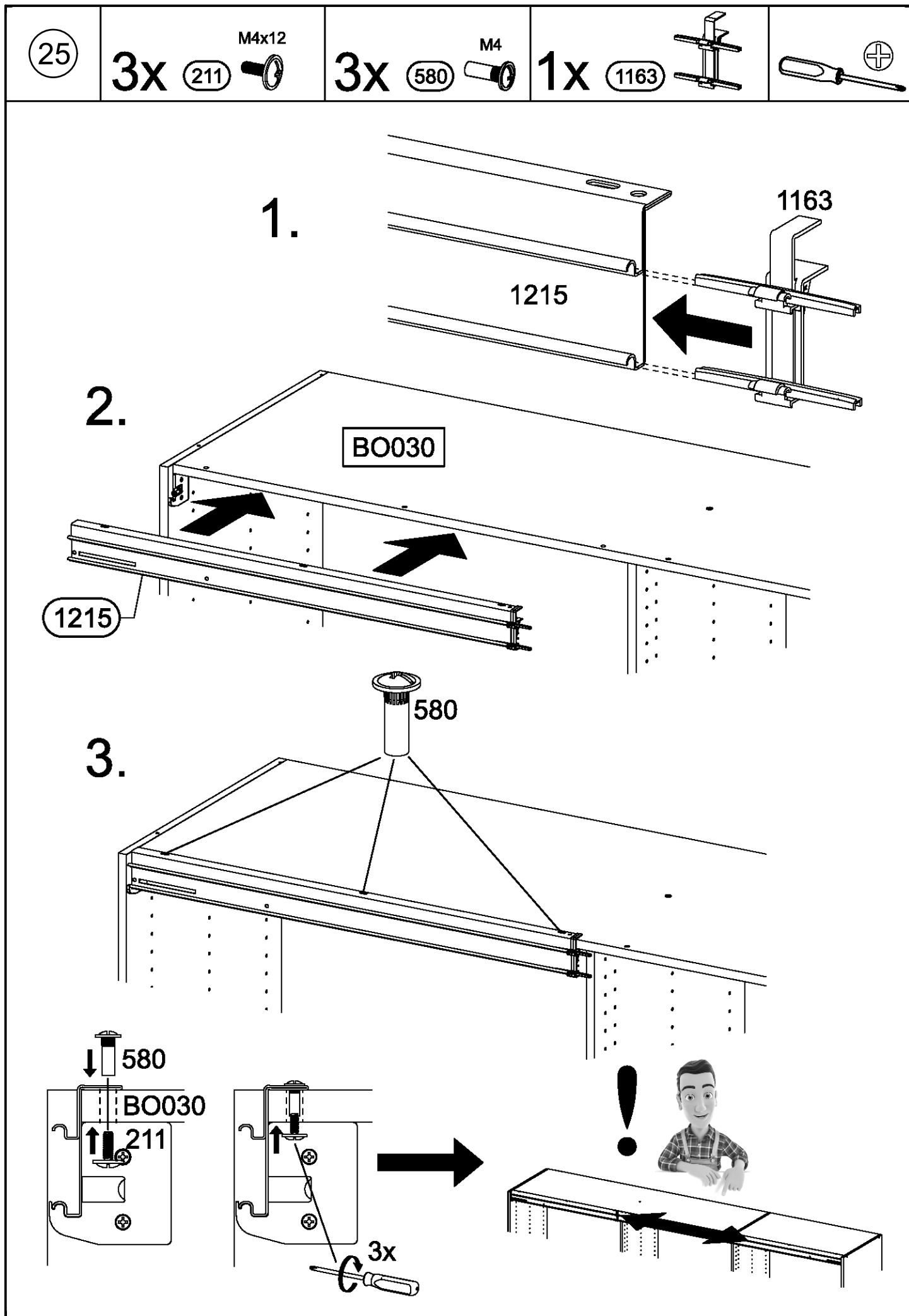


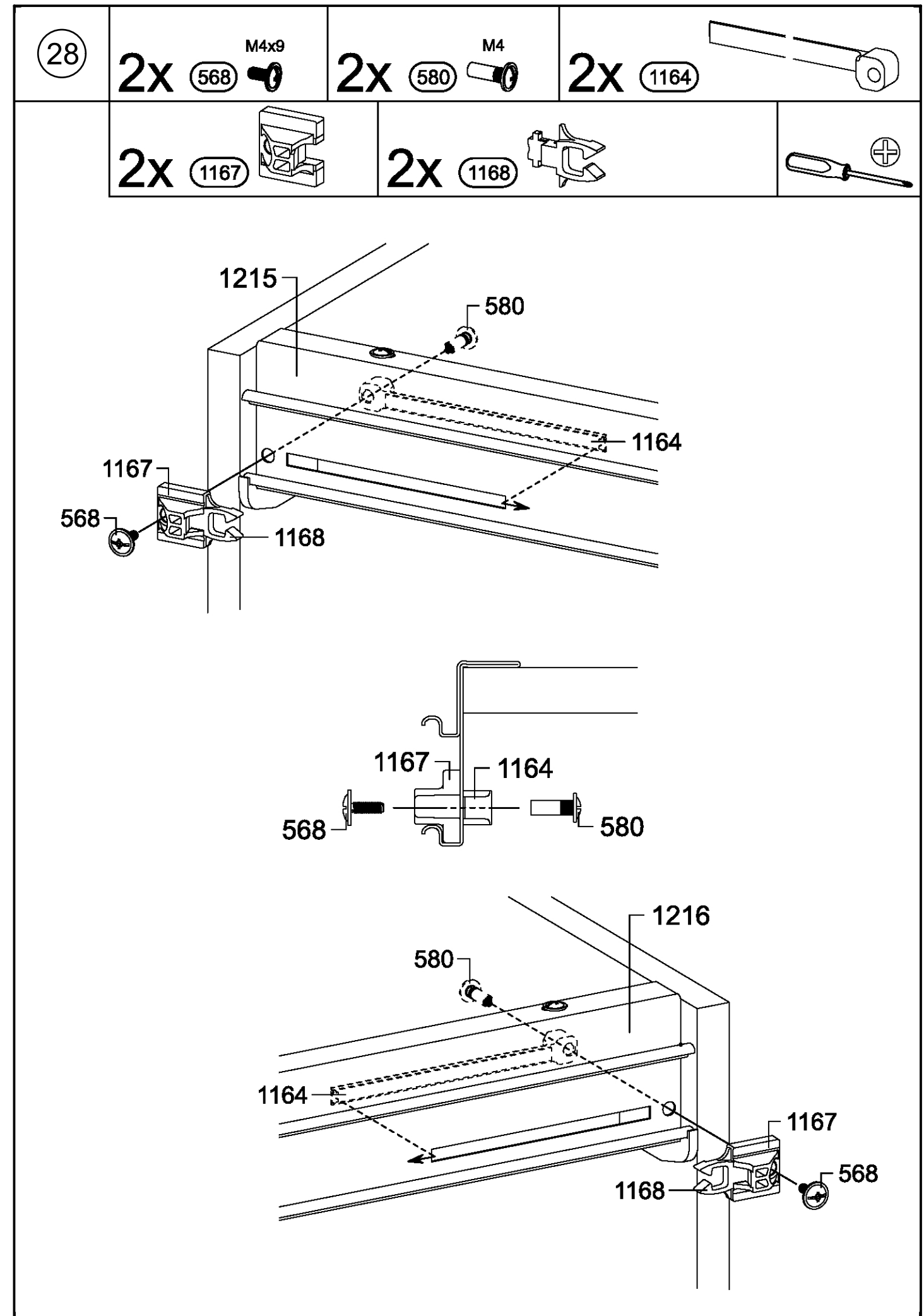
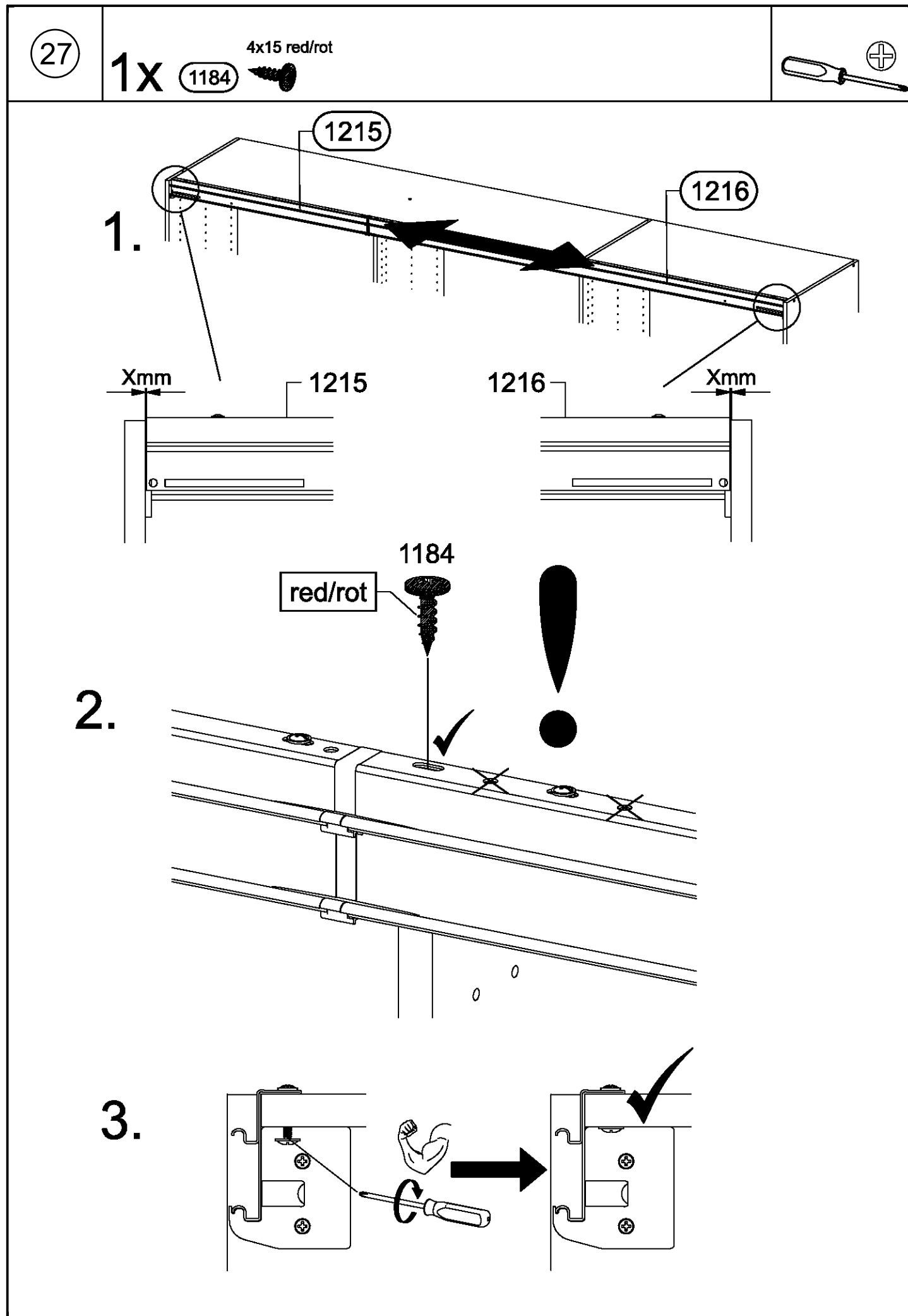
24

1x 296

4,5x50



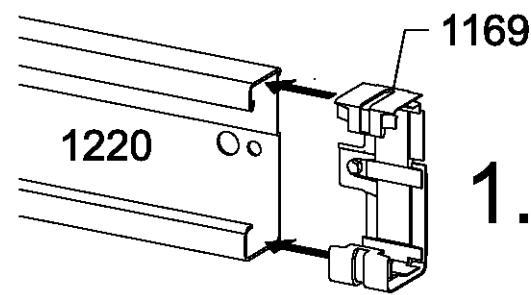
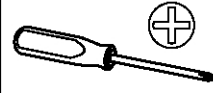




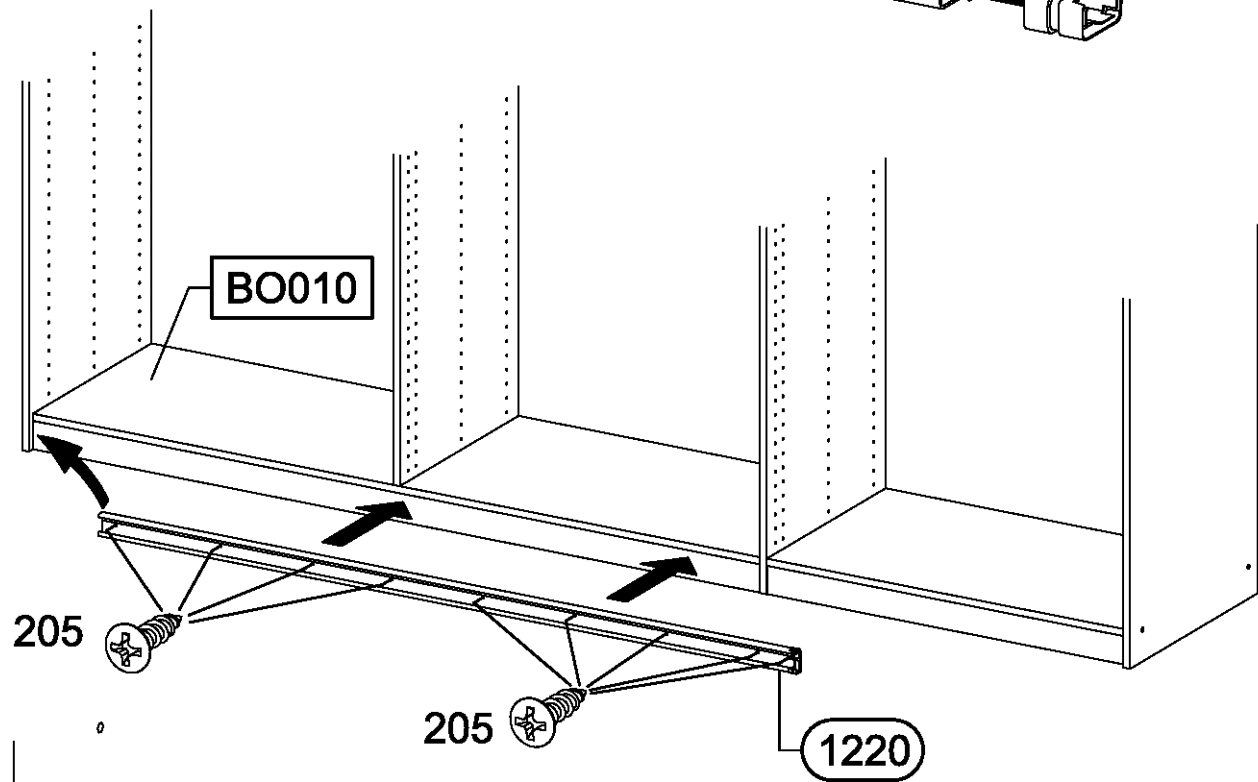
29

9x 205 3,5x15

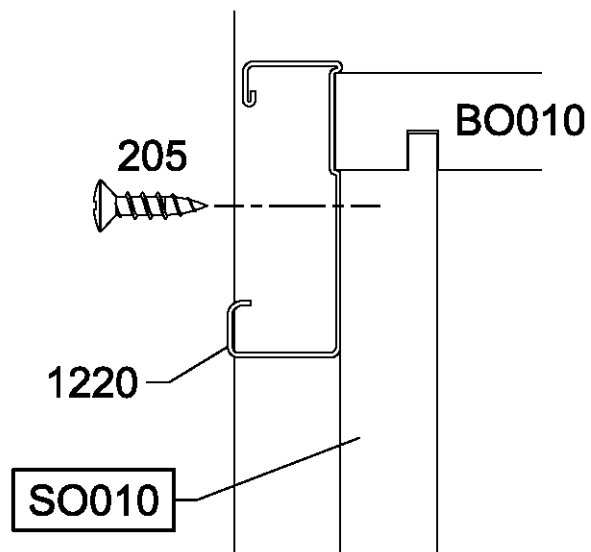
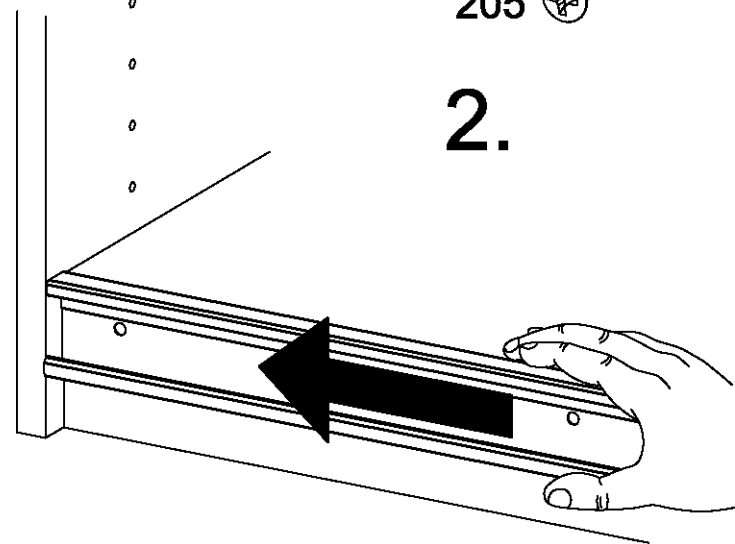
1x 1169



1.

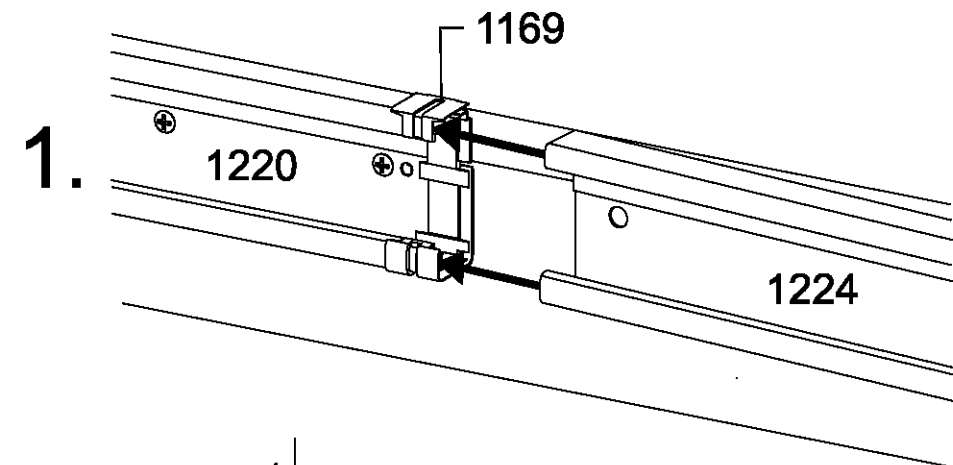
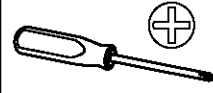


2.

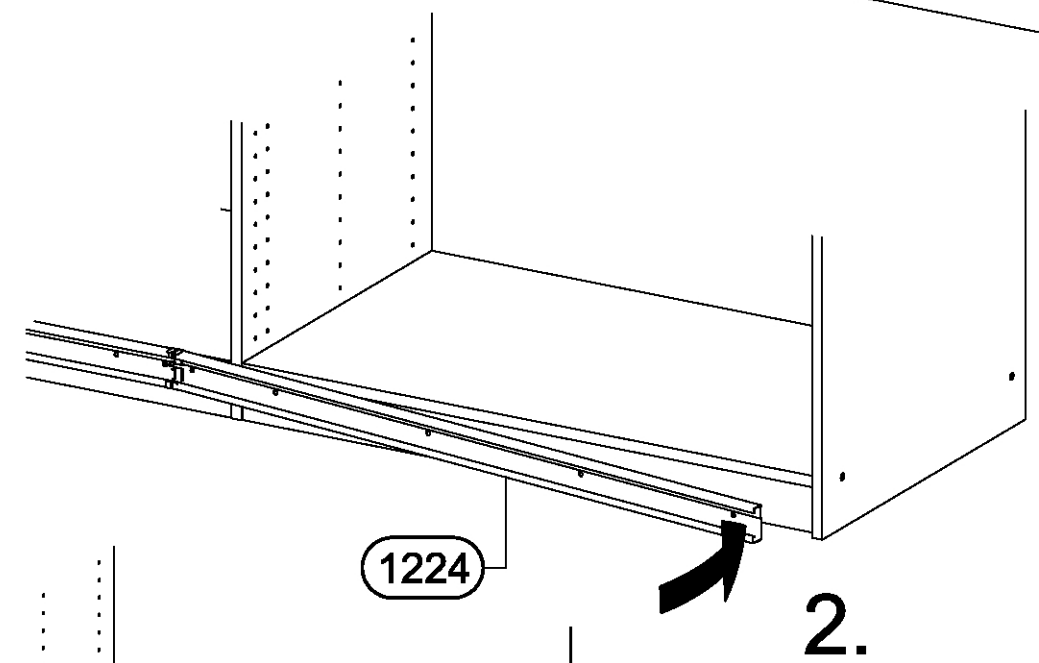


30

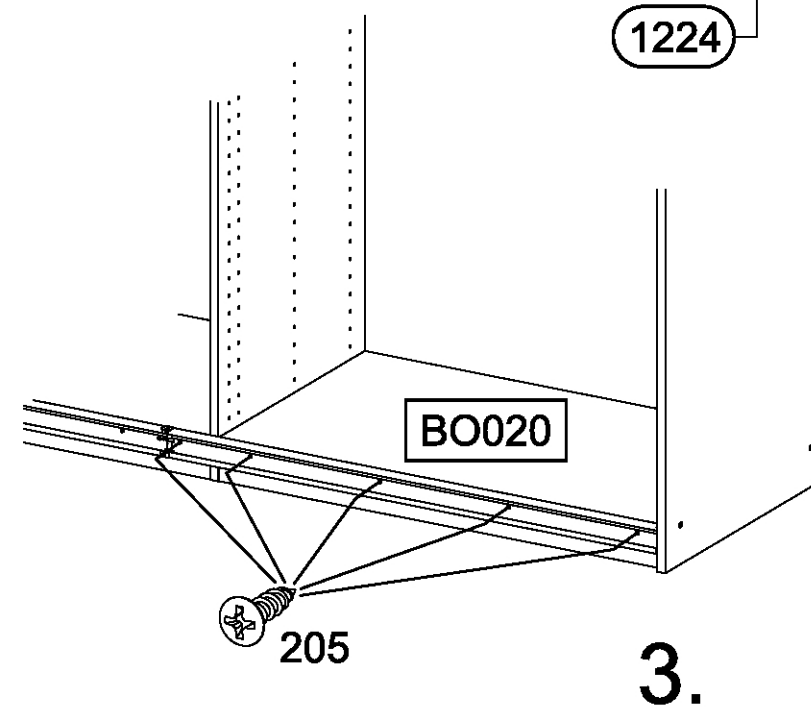
5x 205 3,5x15



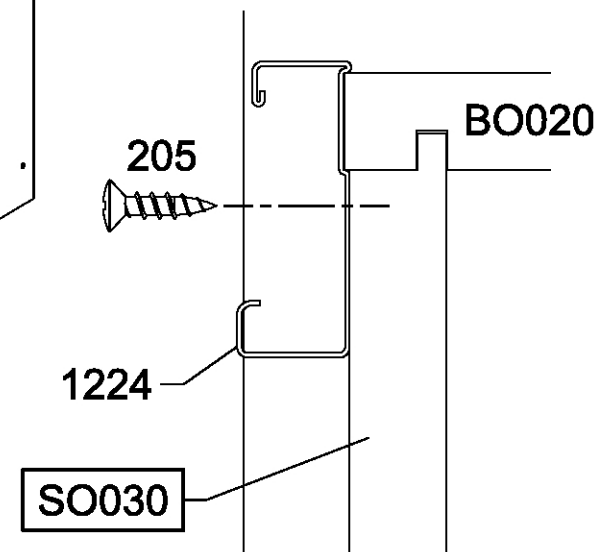
1.



2.



3.

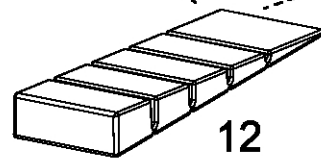
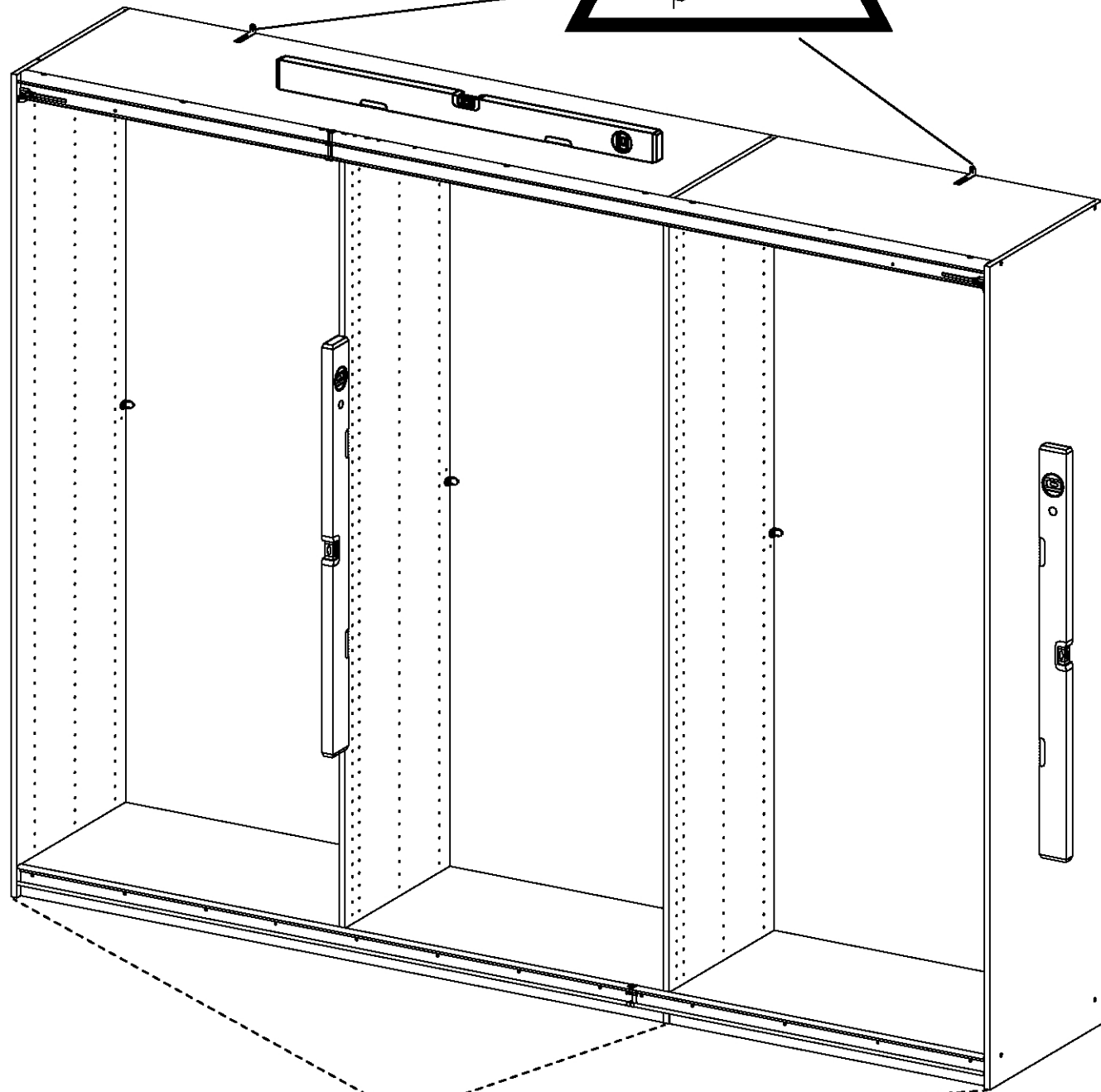
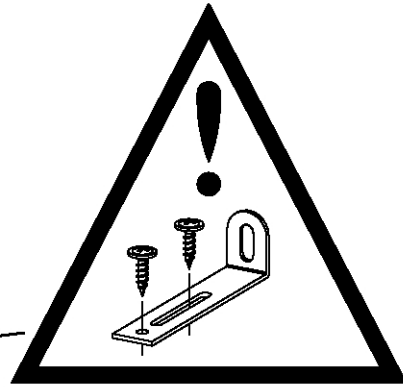


31

3x

12

55x16x6,2

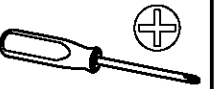
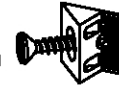


12

32

12x

45



SE010

RW010

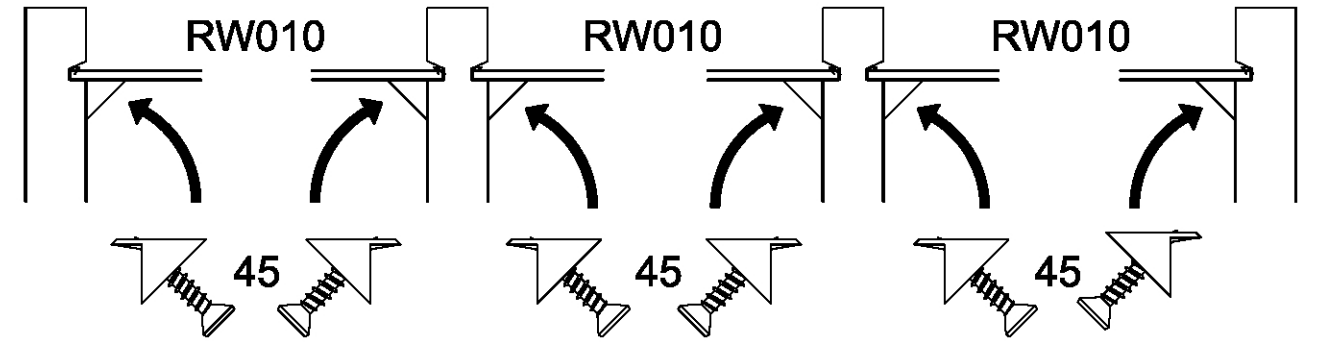
MS010

RW010

MS020

RW010

SE020

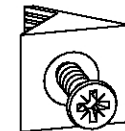


SE010

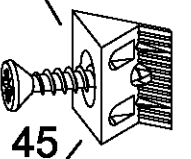
MS010

MS020

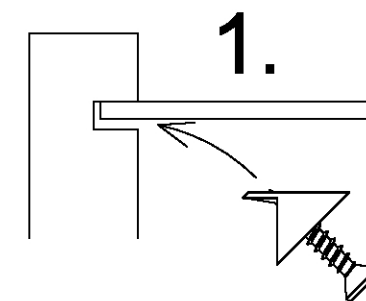
SE020



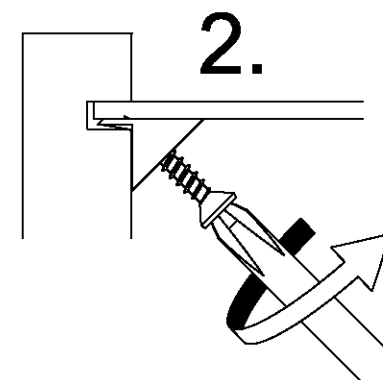
45



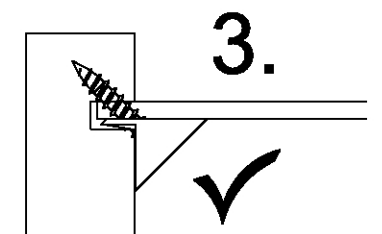
45



1.



2.



3.

33

8x 271 

