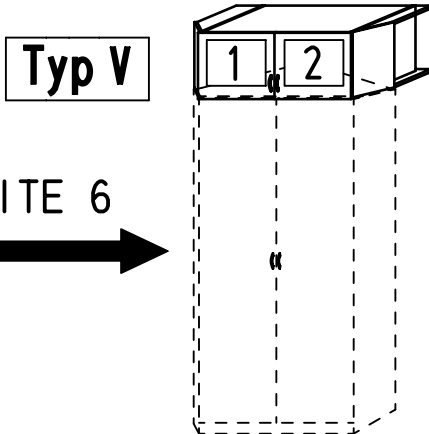
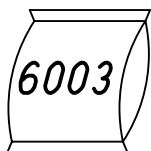


SEITE 3
→



SEITE 6
→

Typ II
Typ III



807



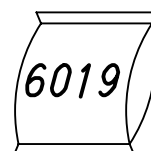
5/8x7,5/20

296

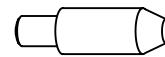


4,5x50

Typ IV

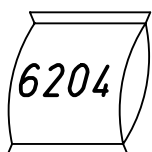


807

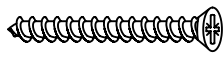


5/8x7,5/20

Typ V



225



4,0x40

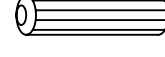


233



7x50

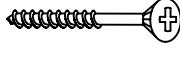
18



8x30



213

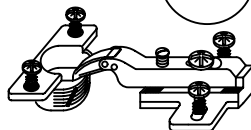


4,0x30

Typ I

Typ IV

116



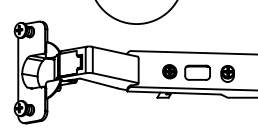
Typ II

Typ III

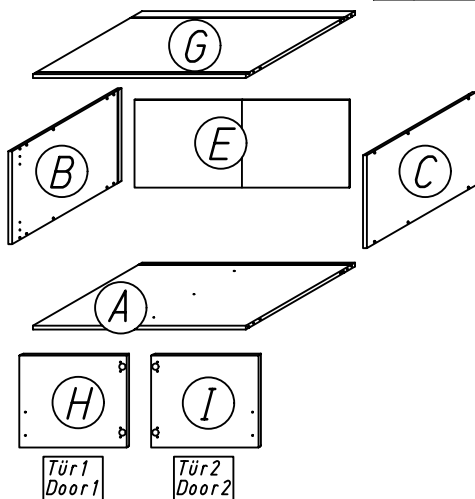
125

Typ V

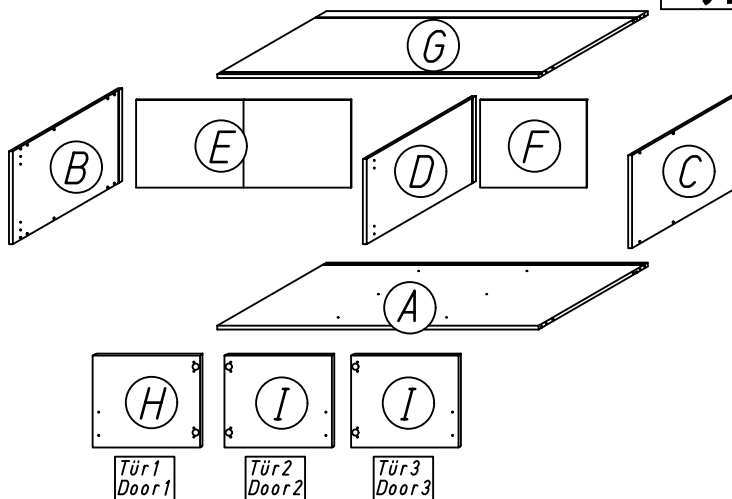
627



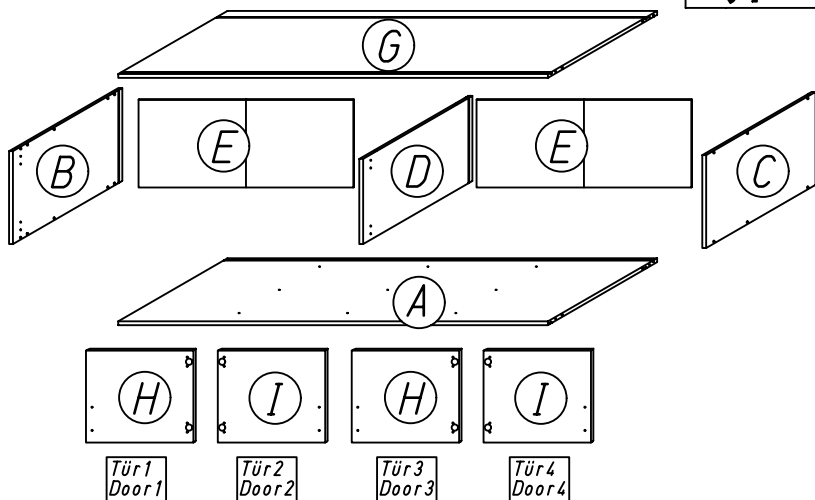
Typ I



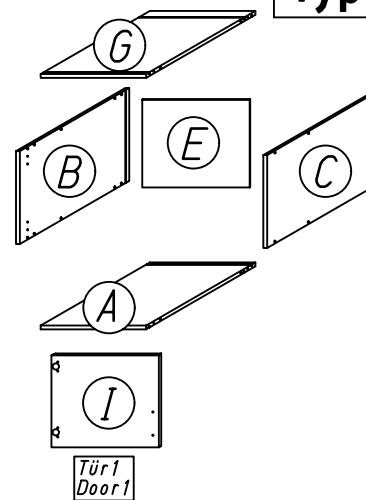
Typ II



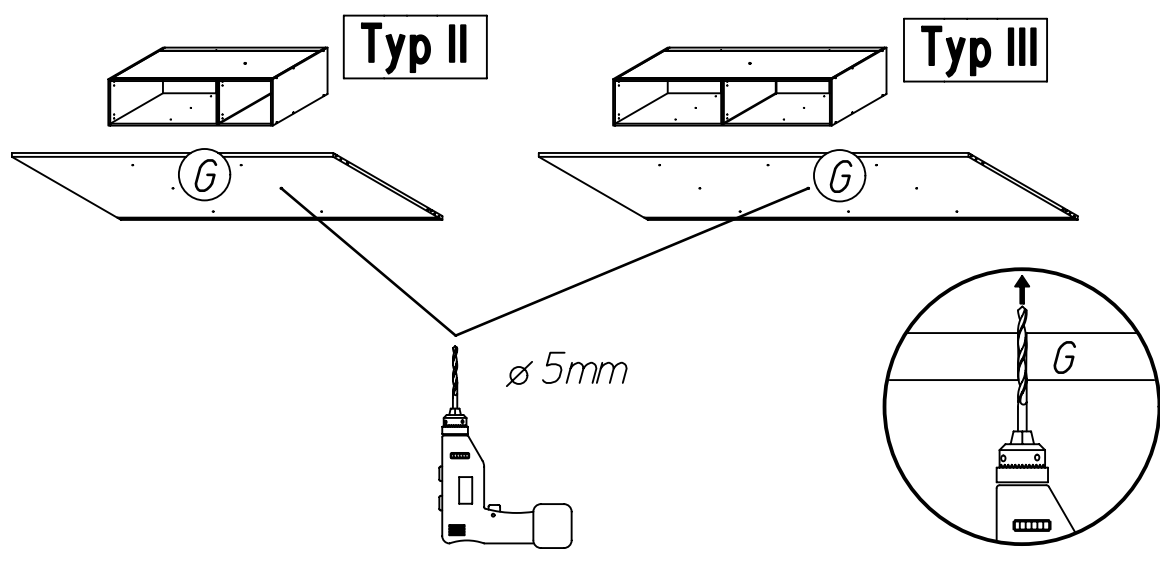
Typ III



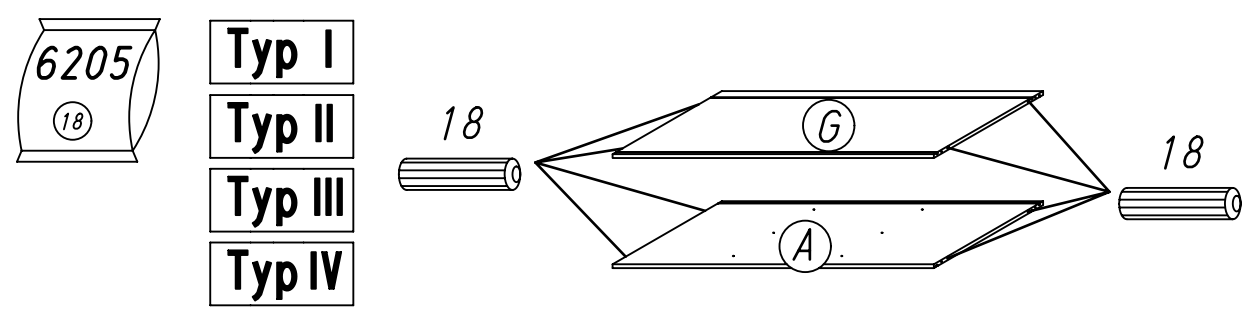
Typ IV



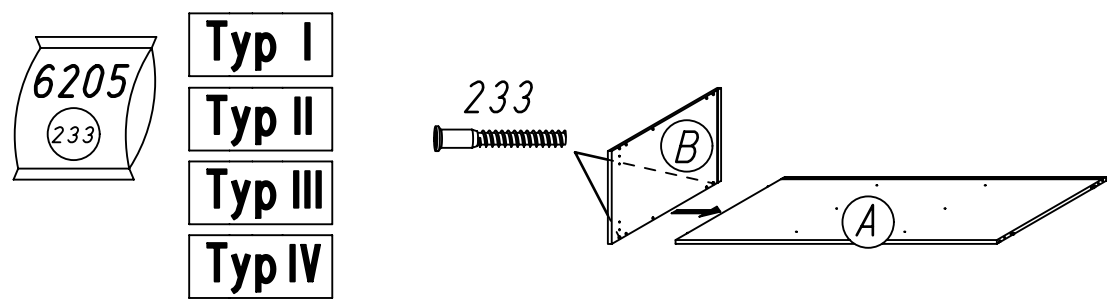
1.



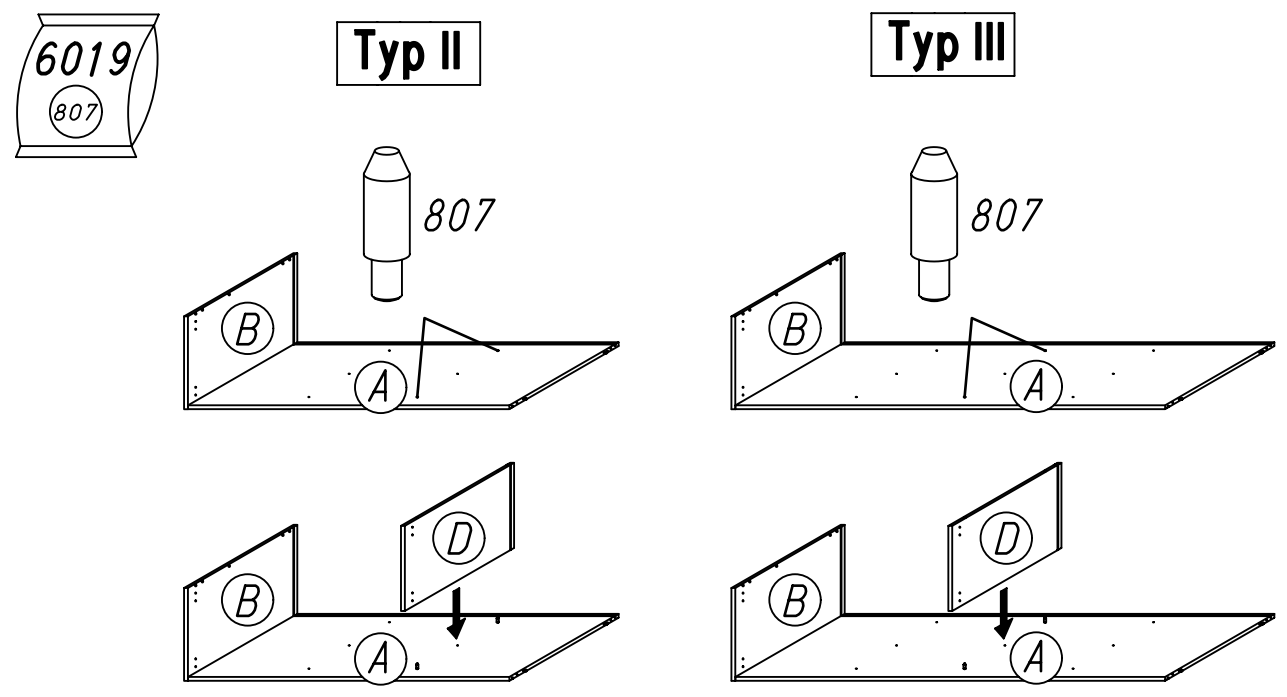
2.



3.



4.

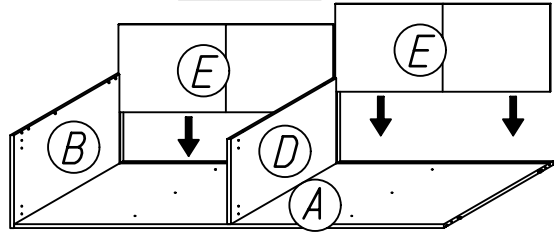
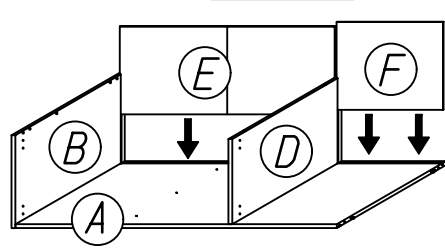
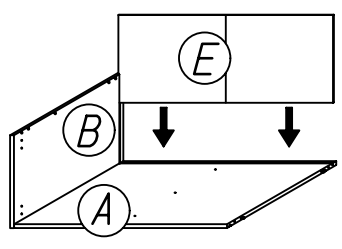


5.

Typ I
Typ IV

Typ II

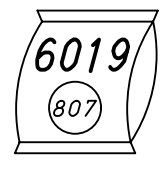
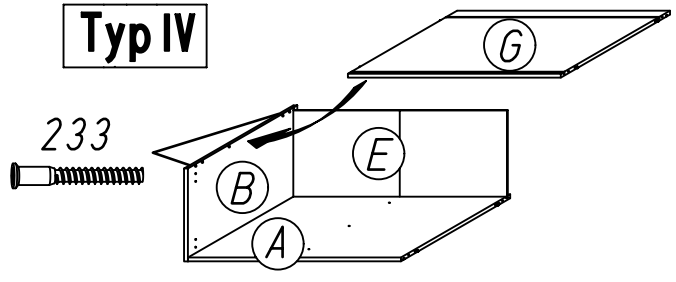
Typ III



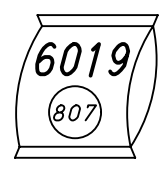
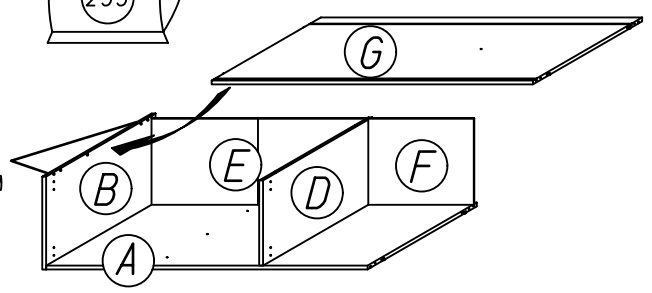
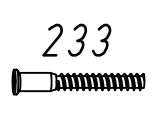
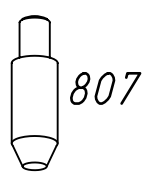
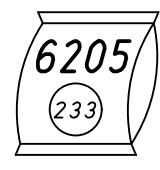
6.



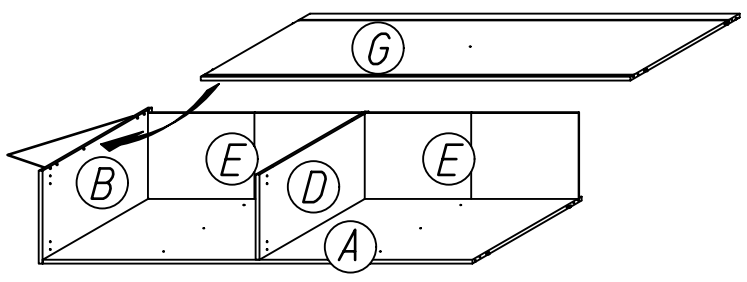
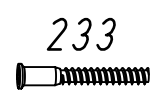
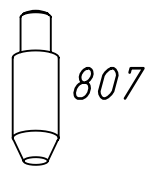
Typ I
Typ IV



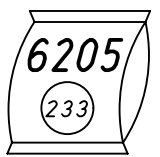
Typ II



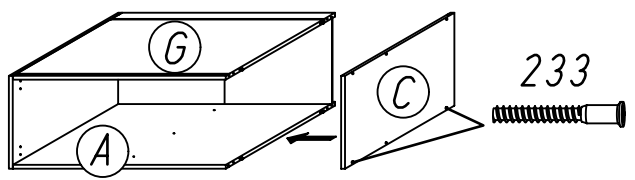
Typ III



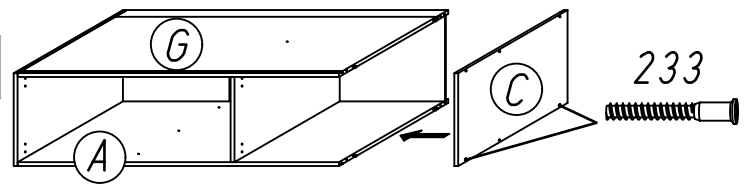
7.



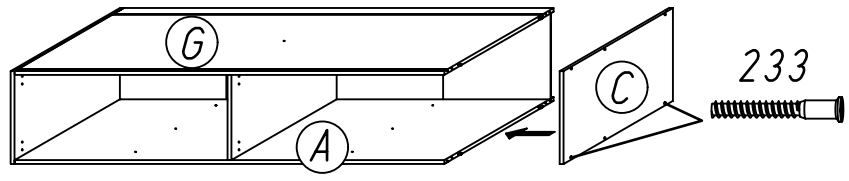
Typ I
Typ IV



Typ II



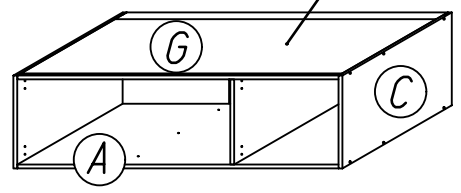
Typ III



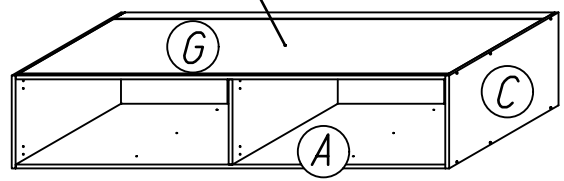
8.



Typ II



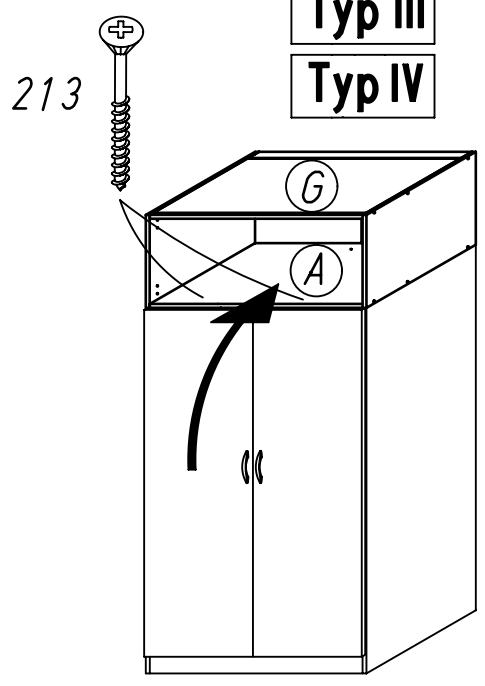
Typ III



9.

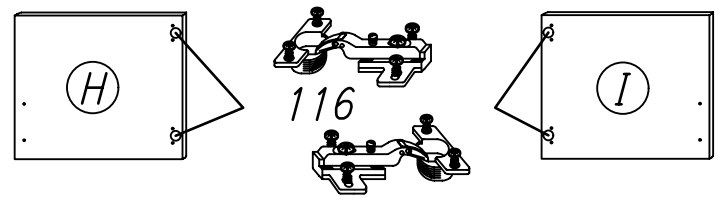


Typ I
Typ II
Typ III
Typ IV



10.

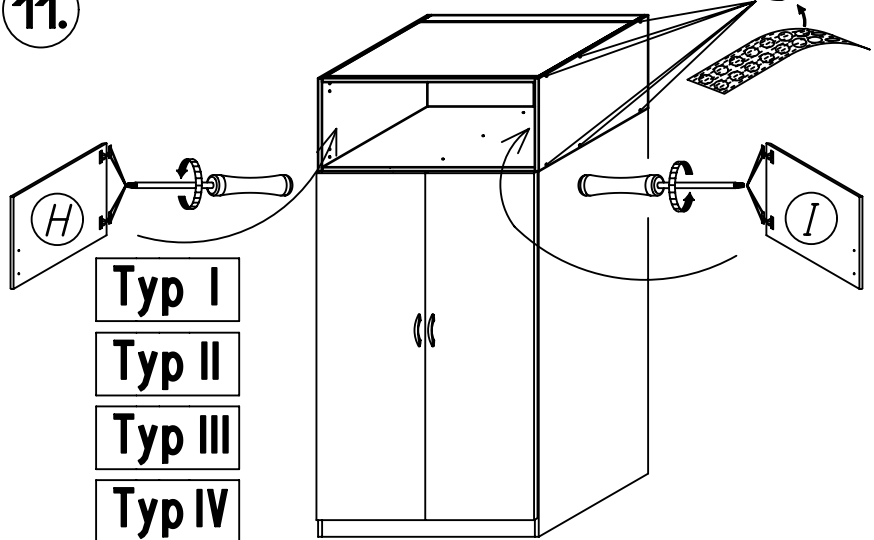
116



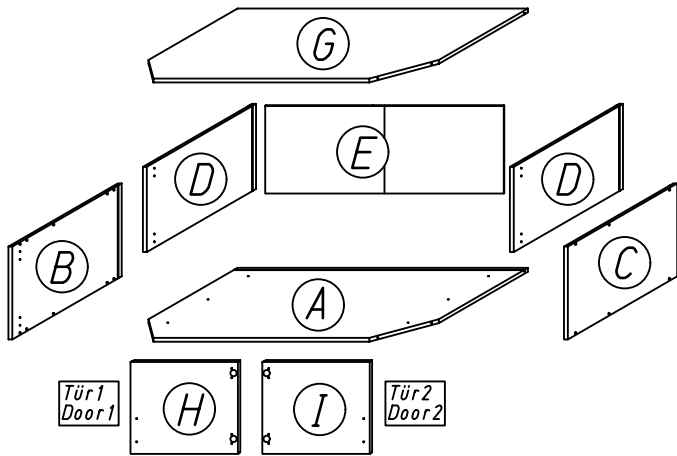
11.

ABD-FOLIE

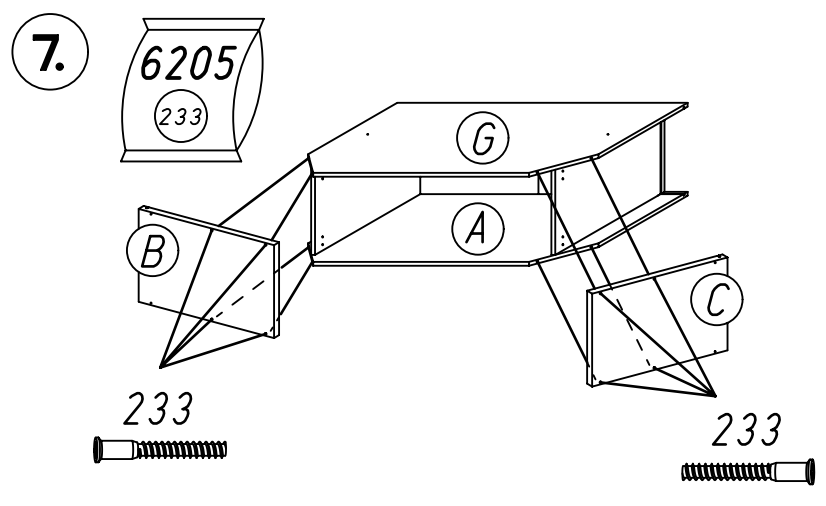
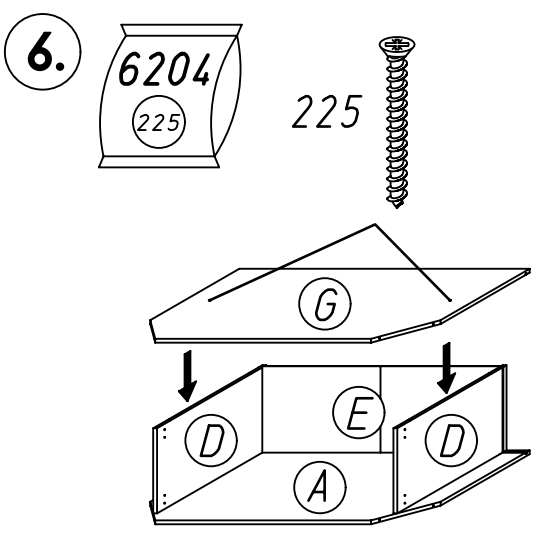
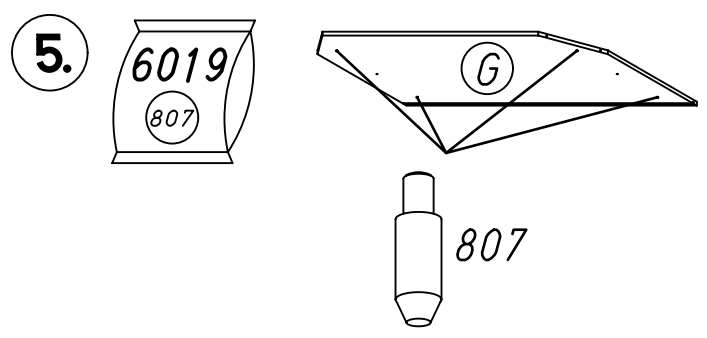
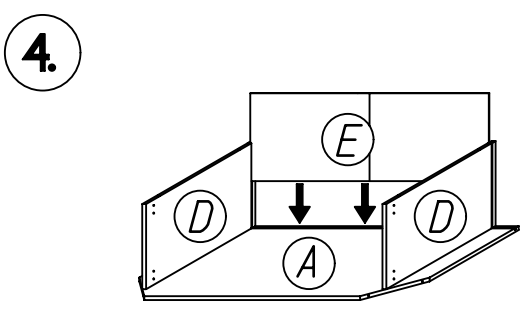
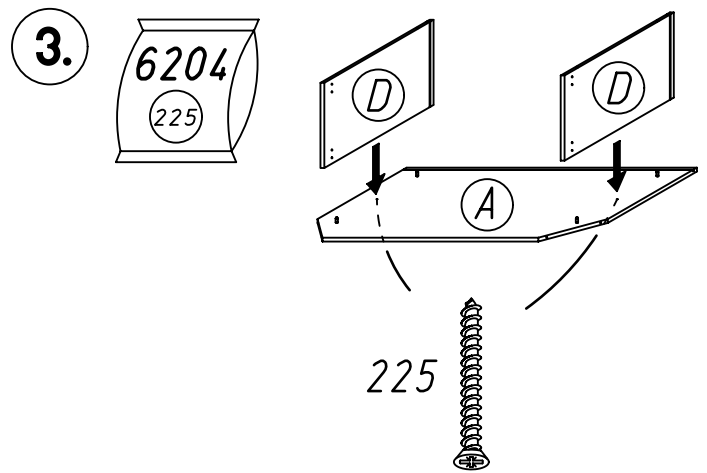
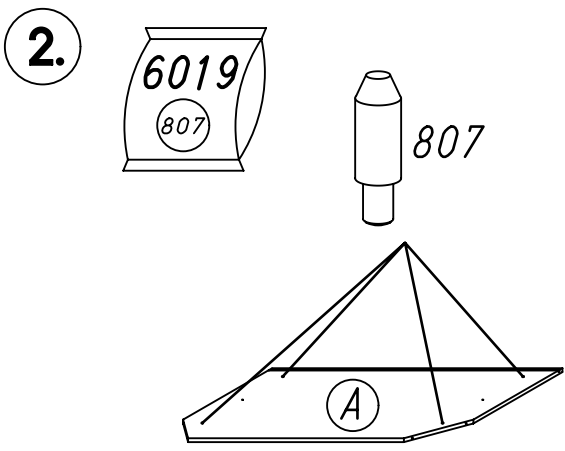
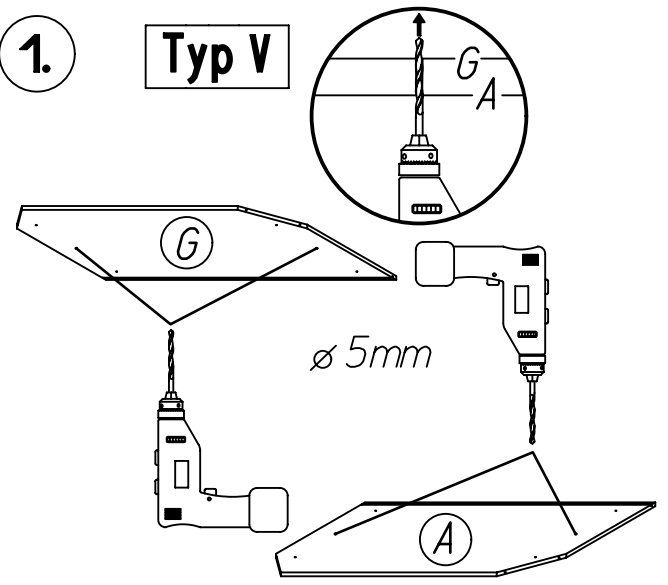
Typ I
Typ II
Typ III
Typ IV



Typ V



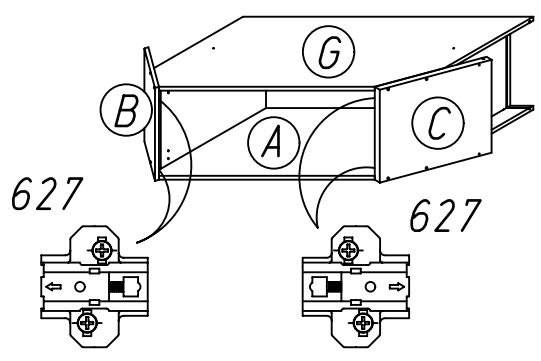
1. Typ V



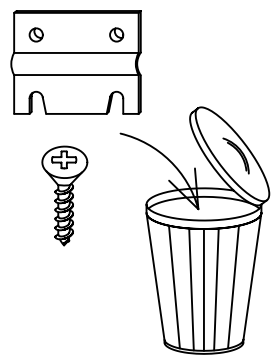
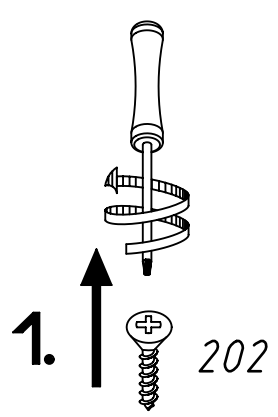
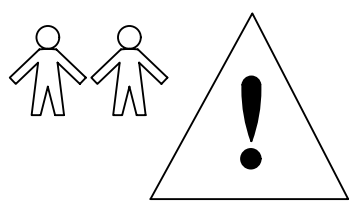
7.

8.

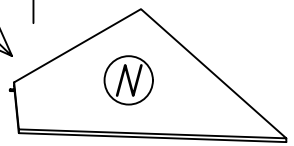
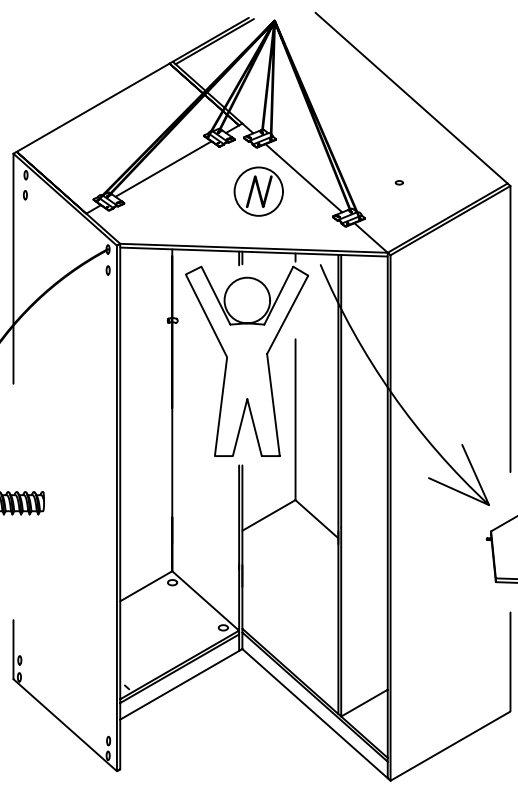
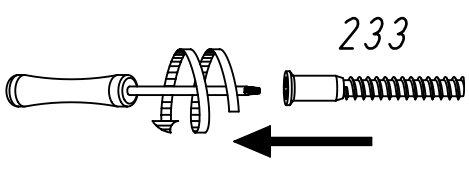
627



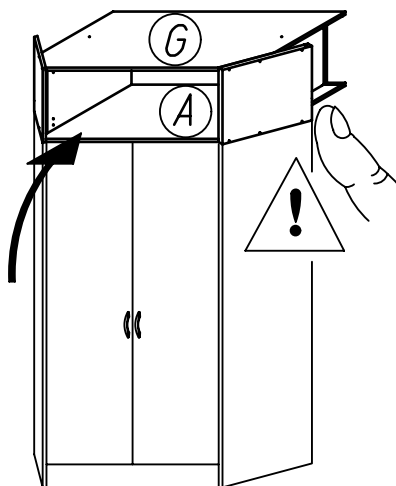
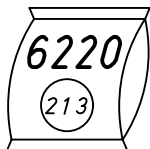
9.



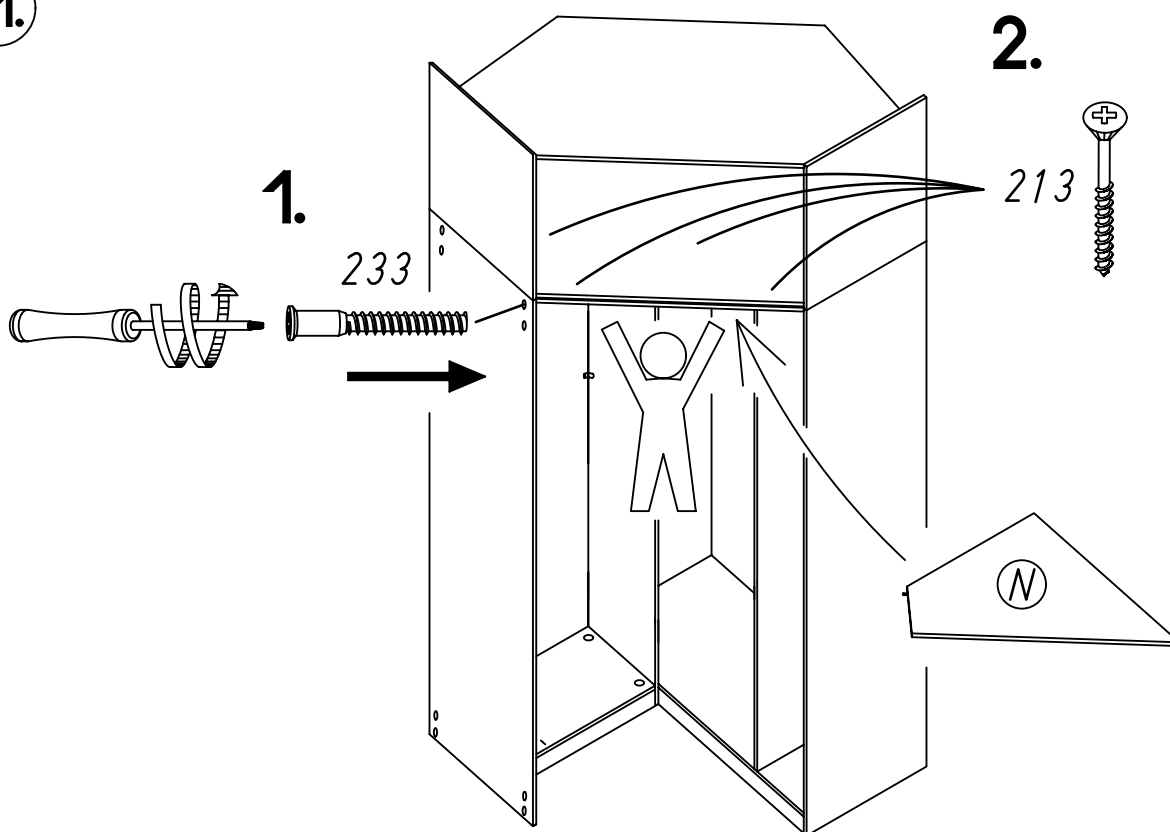
2.



10.

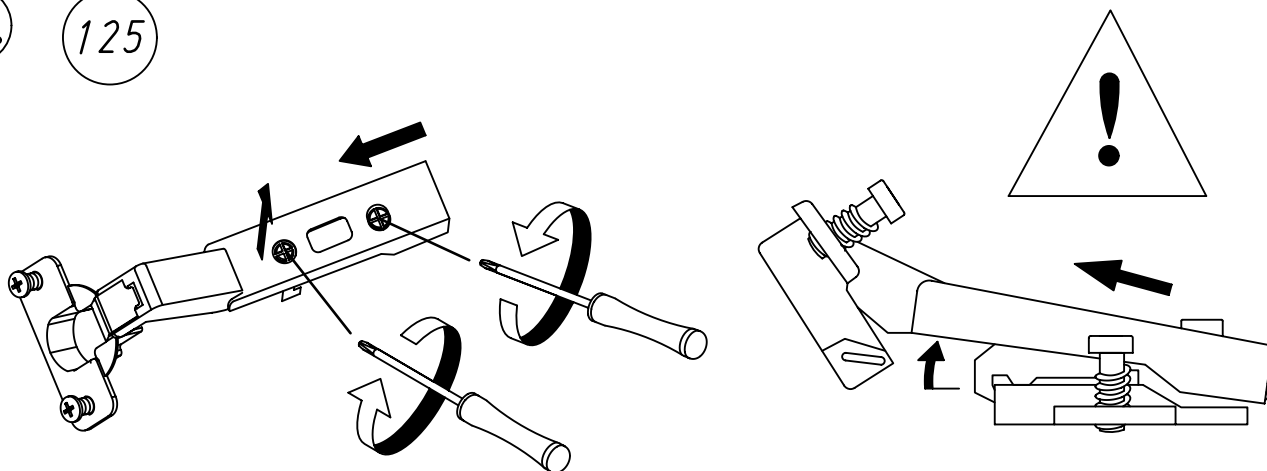


11.



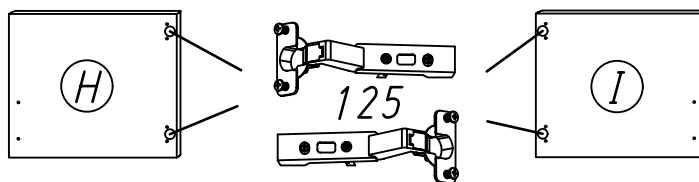
12.

125

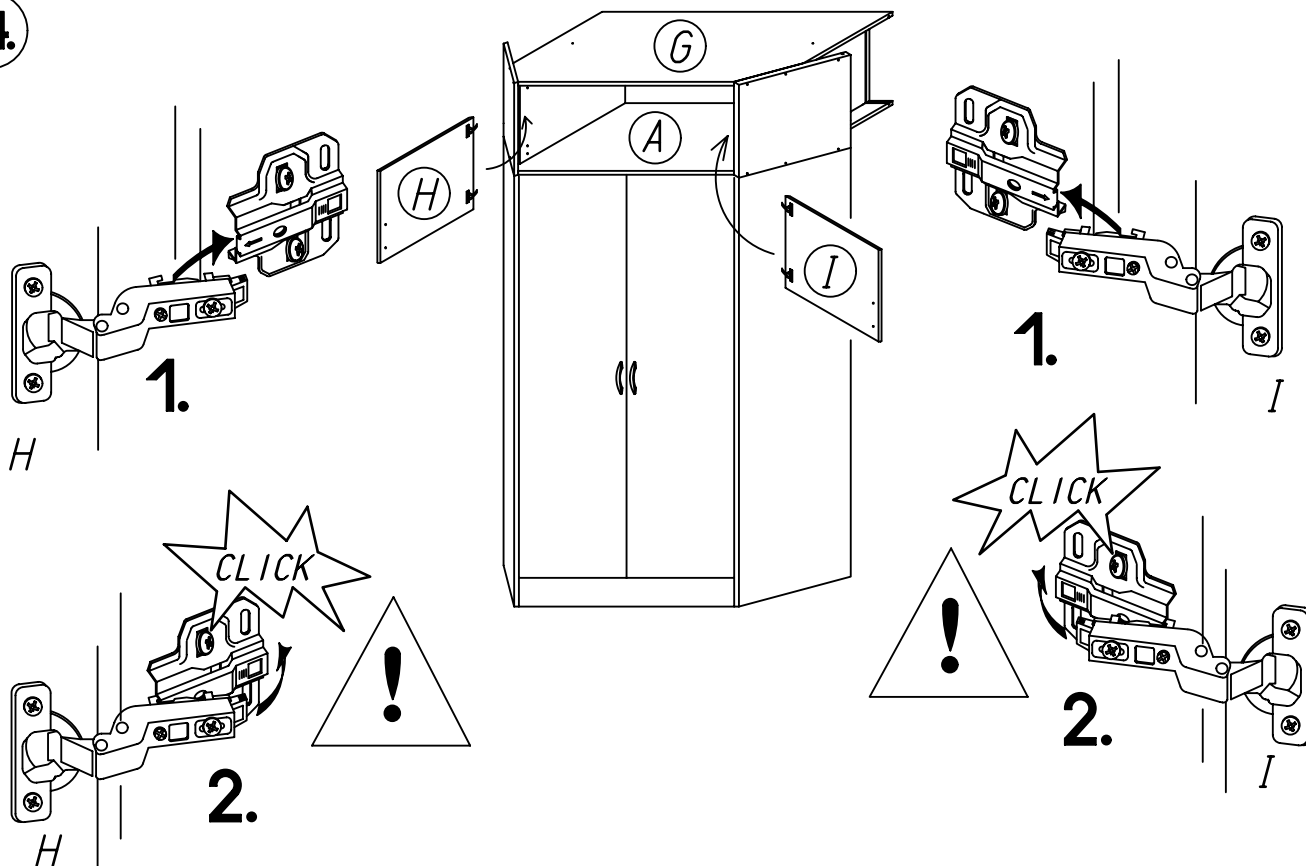


13.

125



14.



15.

