



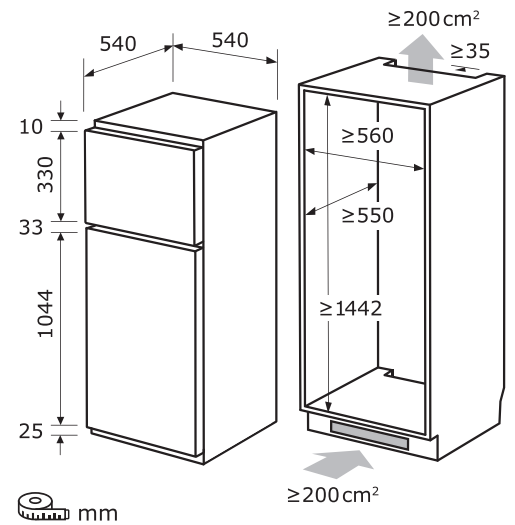
Thermostat
Die Regelung der Temperatur ist in die helle LED-Beleuchtung integriert.



Türablagen
Zusätzlicher Stauraum dank praktischer Türablagen.



Glasböden
Die Einsatzhöhe der Glasböden lässt sich ganz nach ihren Wünschen konfigurieren.



| | |
|----------------------|--------------------------------|
| Warenmarke | DALBACH |
| Matchcode | KGK145-F |
| Produktgruppe | Einbau Kühl-Gefrierkombination |
| Hauptfarbe | Weiß |
| EAN Code | 4016572411416 |
| Artikelnummer | 854350201 |

| | |
|-------------------------------------|------------|
| Kühlteil | |
| Kühlfachvolumen | 169,0 l |
| Beleuchtung Kühlteil | Ja |
| Ablage/n (ges.) / Verstellbar | 4 / 3 |
| Türablage/n / davon Flaschenregal/e | 3 / 1 |
| Art der Ablage | Glasablage |
| Gemüseschublade/n / Eierablage/n | 1 / 2 |
| Abtauverfahren Kühlfach | Manuell |

| | |
|-----------------------------|----------------|
| Leistung und Energie | |
| Energieverbrauch pro Jahr | 219 kWh/Jahr |
| Energieeffizienzklasse | F |
| Geräusch | 39 dB(A) re1pW |
| Geräuschemissionsklasse | C |
| Geräuscharmes Gerät | Nein |
| Nutzzinhalt gesamt | 205 l |
| Kühlmittel /-menge | R600a (49 g) |
| Klimaklasse | N-ST |

| | |
|---------------------------------|------------|
| Gefrierteil | |
| Sternekennzeich. / Gefriertemp. | 4* / -18°C |
| Nettovolumen 4-Sternefach | 36,0 l |
| Gefriervermögen | 2,4 kg/24h |
| Lagerzeit bei Störung | 18,00 Std |
| Ablage/n (ges.) / Verstellbar | 1 / - |
| Abtauverfahren 4-Sternefach | Manuell |

| | |
|------------------------------|--------------------|
| Elektrischer Anschluß | |
| Spannung / Frequenz | 220-240 V~ / 50 Hz |
| Stromaufnahme | 0,75 A |
| Leistungsaufnahme | 100 W |
| Länge Stromkabel | 200 cm |
| Prüfzeichen | CE |
| Lichtquelle | LED |

| | |
|--------------------------------|---------|
| Zubehör und Ausstattung | |
| Temperatureinstellung | Ja |
| Temperaturregelung | Manuell |
| Türdichtung wechselbar | Ja |
| Türanschlag wechselbar | Ja |

| | |
|---------------------------|------------------------|
| Maße und Gewichte | |
| Gerätemaß HxBxT | 145,1 x 54,0 x 54,0 cm |
| Nischenmaß min. HxBxT | 144,2 x 56,0 x 55,0 cm |
| Verpackungsmaß HxBxT | 150,6 x 57,5 x 56,0 cm |
| Tiefe bei geöffneter Tür | 106,0 cm |
| Gerätgewicht brutto/netto | 47,0 / 42,0 kg |

| | |
|-----------------------------|------------------|
| Bauform | |
| Stand-/ Unter- /Einbaugerät | - / - / ✓ |
| Art der Tür | Schleppürmontage |