

Aufbauanleitung für Modell

AMIGO

Das Modell ist wahlweise seitenverkehrt zu montieren



(2AL/EasyBett/BK-2HO) Version A



Sehr geehrte Kunden:



Bitte entscheiden Sie sich VOR dem Aufbau für eine Stellvariante.
Nachdem die Vorbereitungen zum Aufbau, durch Freilegung
der Montagestellen abgeschlossen sind, kann die Stellvariante nicht mehr geändert werden.
Das Montagematerial befindet sich unter der Verpackung
und ist mit einem roten Band gekennzeichnet.

Weitere Information auf Seite 4 und 6.



(2HO-2AL/EasyBett/BK) Version B

Kontrollkarte

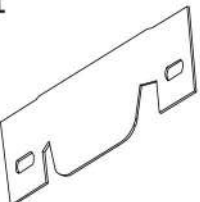
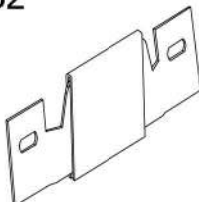


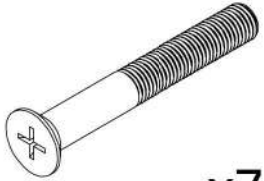





AMIGO: (2AL/EasyBett/BK-2HO) Version A (2HO-2AL/EasyBett/BK) Version B

Auflistung der Anzahl der Kissen und Beschläge

Kissen:

Rückenkissen	4+1 St.
Zierkissen	1 St. (optional)
Kopfstützen	2 St. (optional)

Beschläge:

B1  x2	B2  x2	S1 Ø8x100  x3	S2 Ø6x35  x4	S3 Ø8x60  x7
S4 Ø6x20  x4	F1  x2	M1  x3	U1  x10	K1  x1

ACHTUNG: ERSTICKUNGSGEFAHR!
Für Kinder unter 6 Jahre nicht geeignet!
Kleinteile können verschluckt werden!

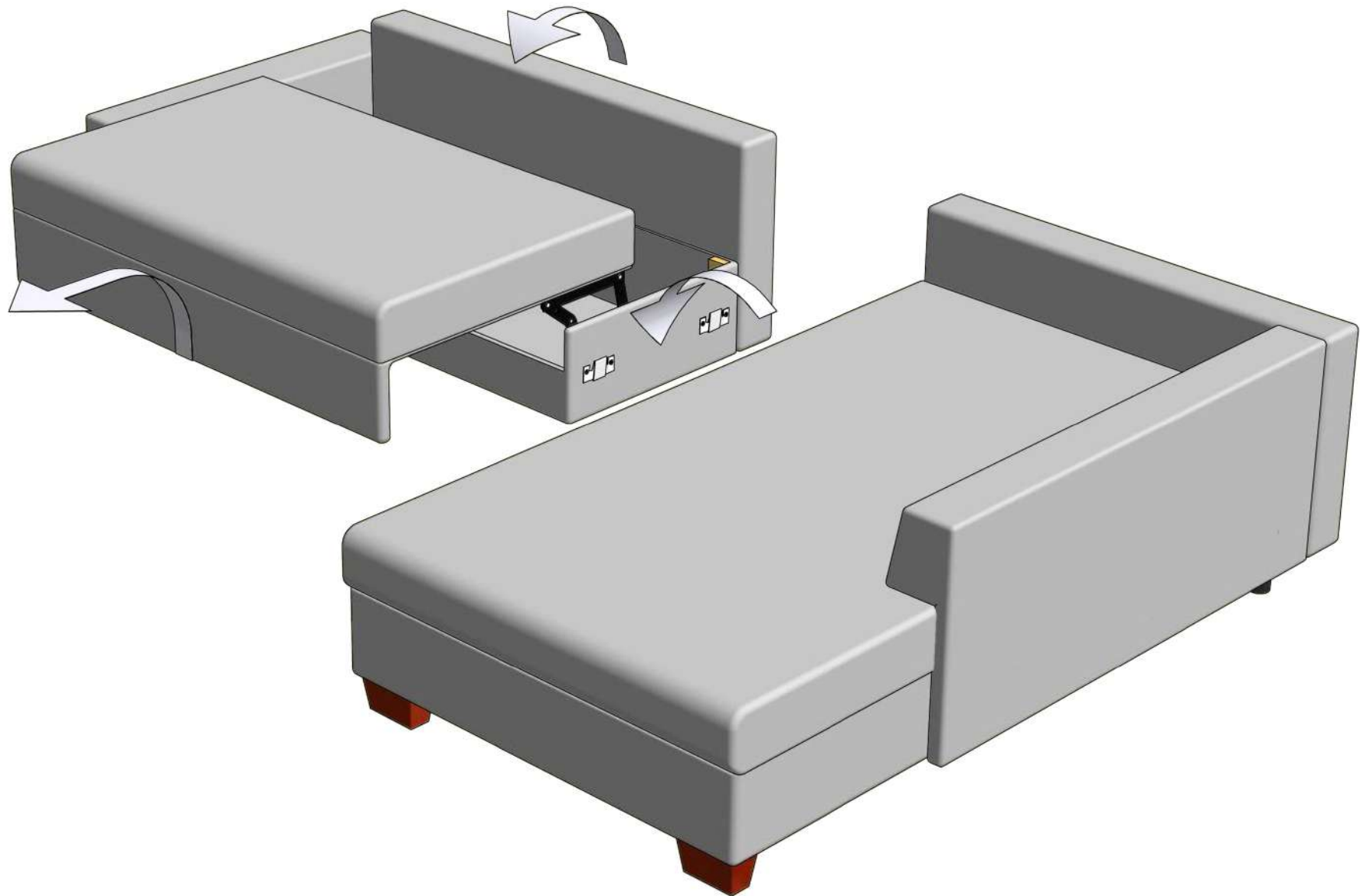
Tour-Nr:

Garnitur-Nr:

Datum:

.....
Unterschrift/Nr des Mitarbeiters (Stempel)

AMIGO (2AL/EasyBett/BK-2HO) Version A

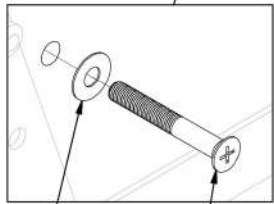
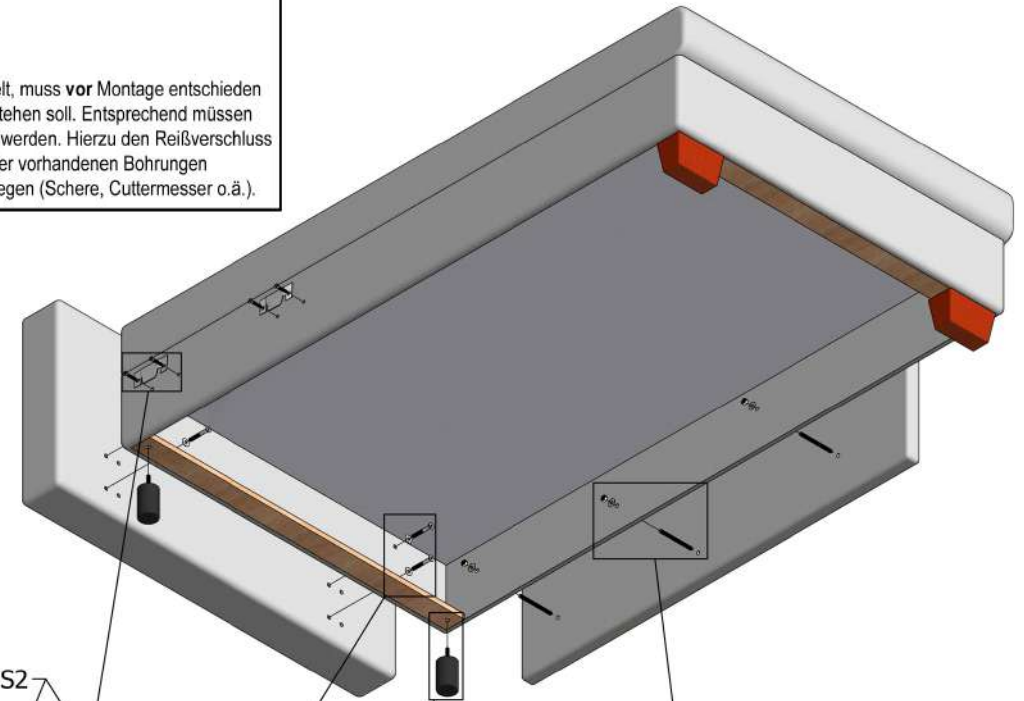
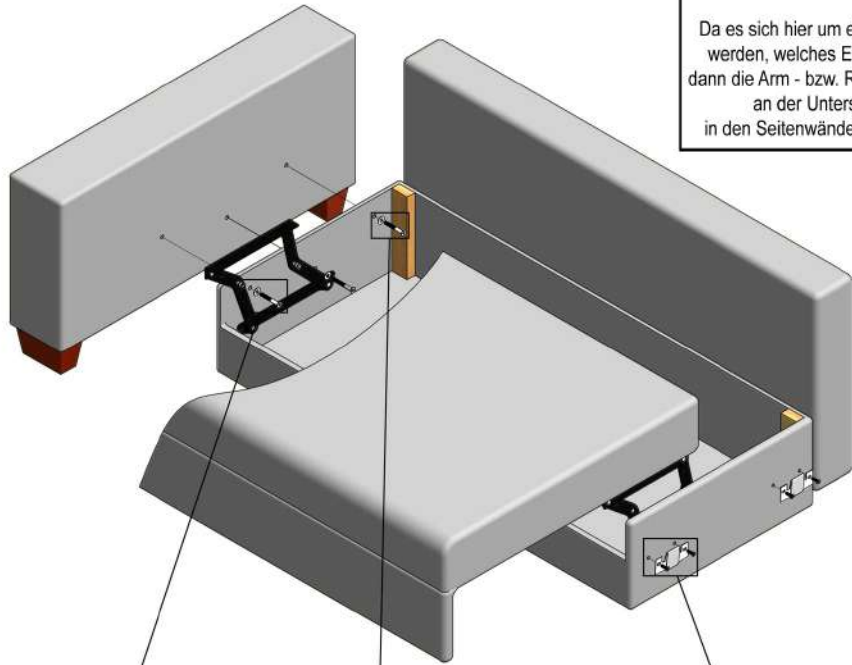


2AL/EasyBett/BK Version A

2HO Version A

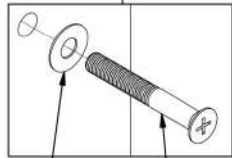


Da es sich hier um ein variables Modell handelt, muss **vor** Montage entschieden werden, welches Element rechts oder links stehen soll. Entsprechend müssen dann die Arm - bzw. Rückenlehnen angebracht werden. Hierzu den Reißverschluss an der Unterseite öffnen und anhand der vorhandenen Bohrungen in den Seitenwänden die Löcher im Stoff freilegen (Schere, Cuttermesser o.ä.).



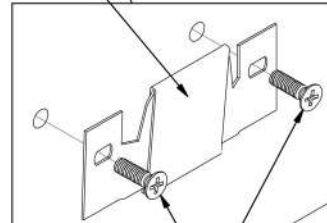
U1

S3



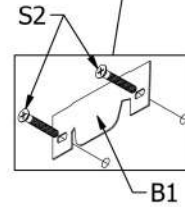
U1

S3



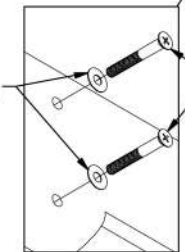
B2

S4



S2

B1

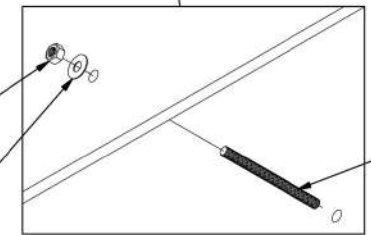


U1

S3



F1



M1

U1

S1

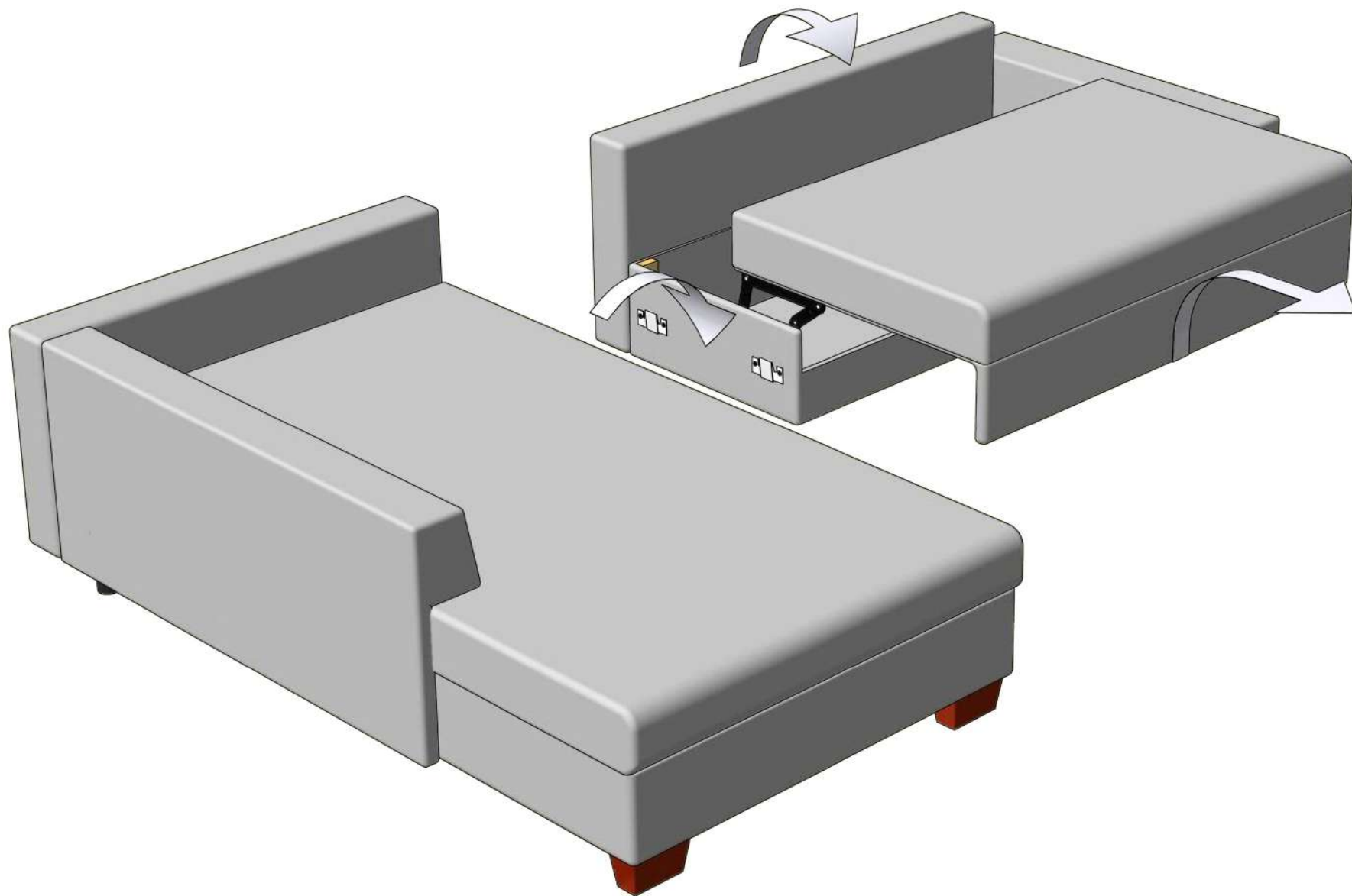
F1

x2

B2	S4	ø6x20	S3	ø8x60	U1
x2	x4		x3		x3

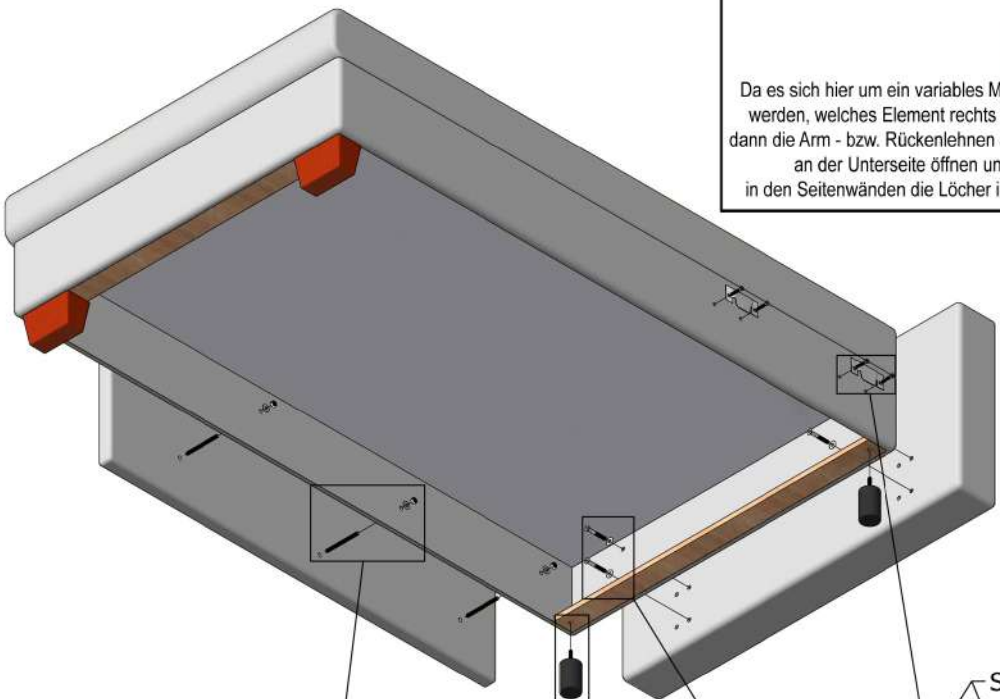
B1	S1	ø8x100	S2	ø6x35	S3	ø8x60	U1	M1
x2	x3		x4		x4		x7	x3

AMIGO (2HO-2AL/EasyBett/BK) Version B



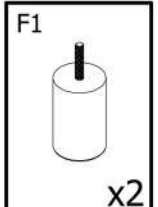
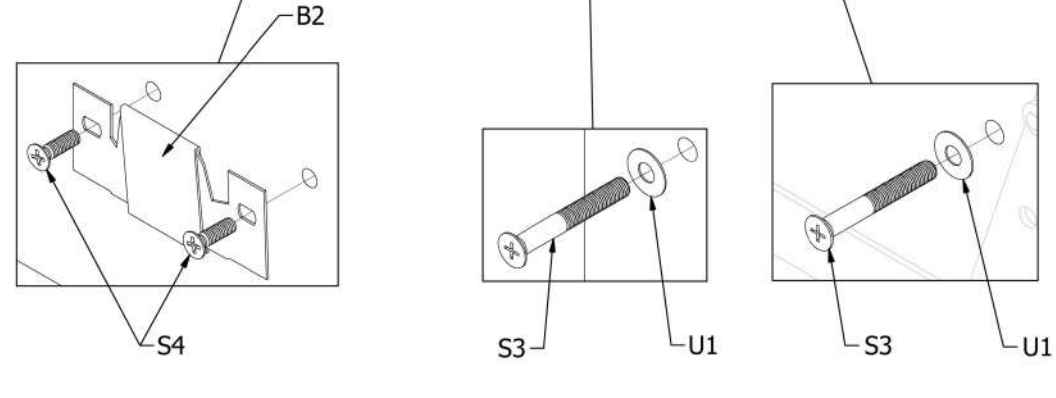
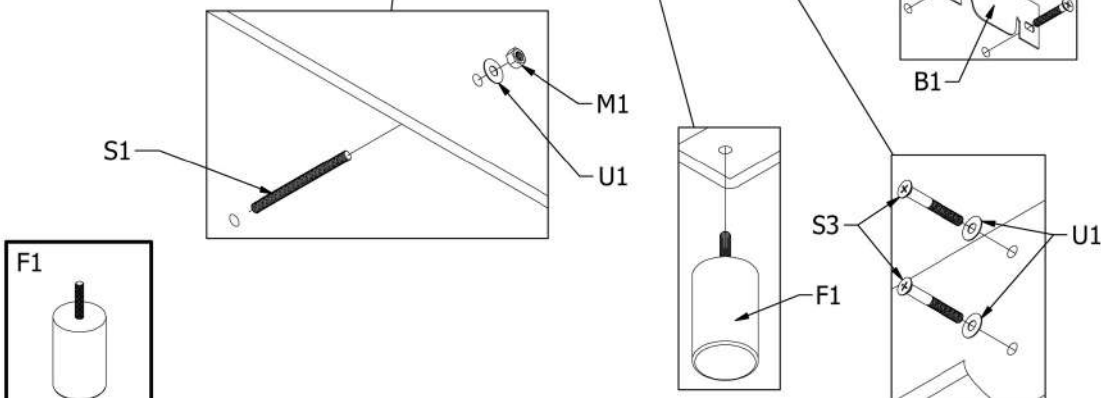
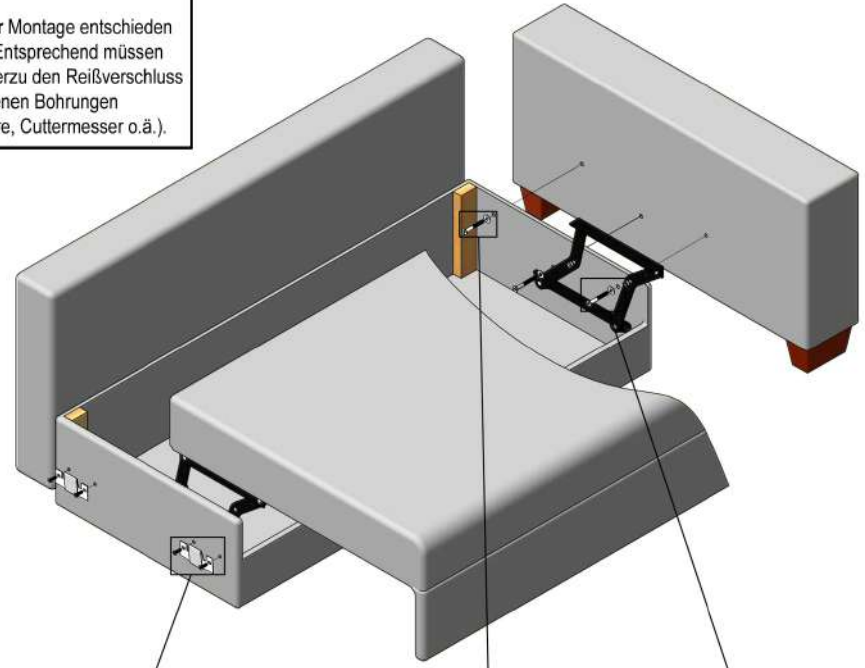
2HO Version B

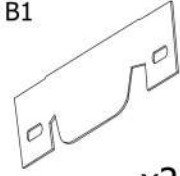

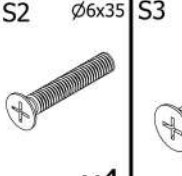
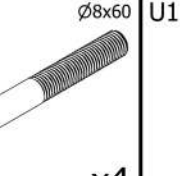
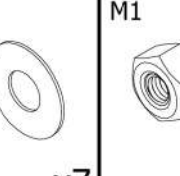
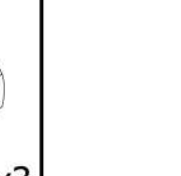
2AL/EasyBett/BK Version B

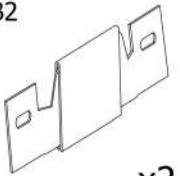

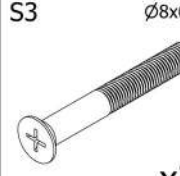
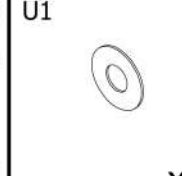




Da es sich hier um ein variables Modell handelt, muss **vor** Montage entschieden werden, welches Element rechts oder links stehen soll. Entsprechend müssen dann die Arm - bzw. Rückenlehnen angebracht werden. Hierzu den Reißverschluss an der Unterseite öffnen und anhand der vorhandenen Bohrungen in den Seitenwänden die Löcher im Stoff freilegen (Schere, Cuttermesser o.ä.).



 B1 x2	 S1 $\varnothing 8 \times 100$ x3	 S2 $\varnothing 6 \times 35$ x4	 S3 $\varnothing 8 \times 60$ x4	 U1 x7	 M1 x3
------------------------------------------------------------------------------------------------	----------------------------------------------------------------------------------------------------------------------------	---------------------------------------------------------------------------------------------------------------------------	---------------------------------------------------------------------------------------------------------------------------	--------------------------------------------------------------------------------------------------	---------------------------------------------------------------------------------------------------

 B2 x2	 S4 $\varnothing 6 \times 20$ x4	 S3 $\varnothing 8 \times 60$ x3	 U1 x3
---------------------------------------------------------------------------------------------------	-----------------------------------------------------------------------------------------------------------------------------	-----------------------------------------------------------------------------------------------------------------------------	---------------------------------------------------------------------------------------------------