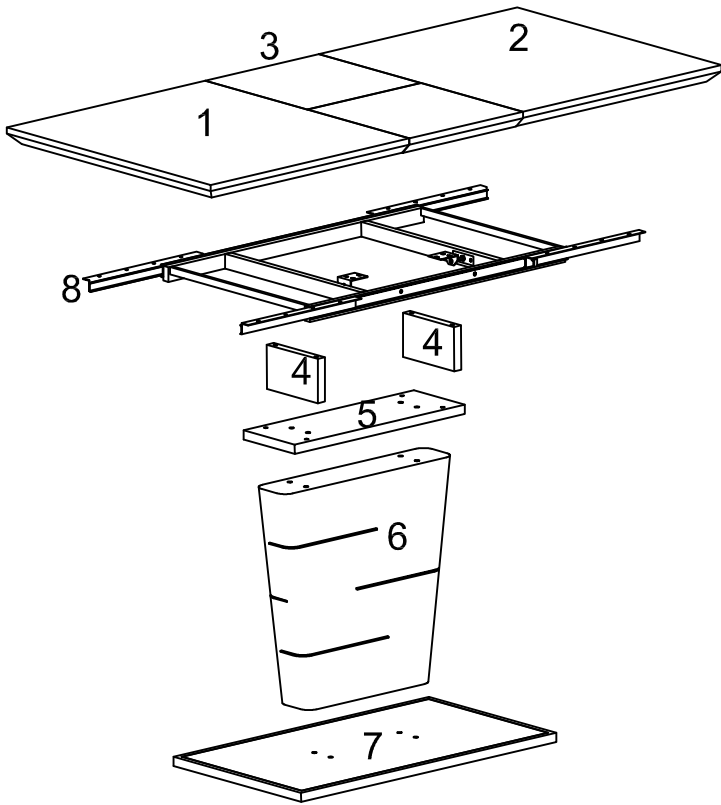
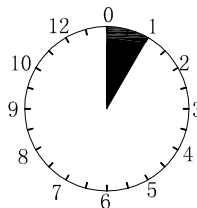
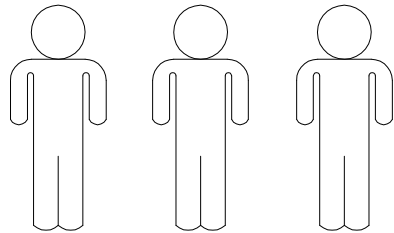
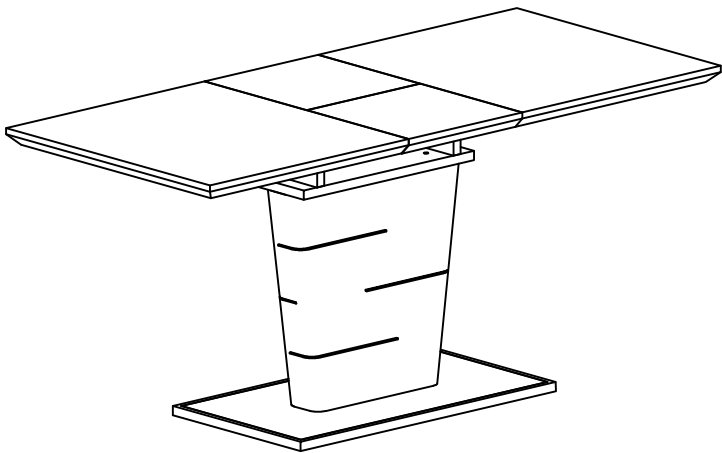


# SILA

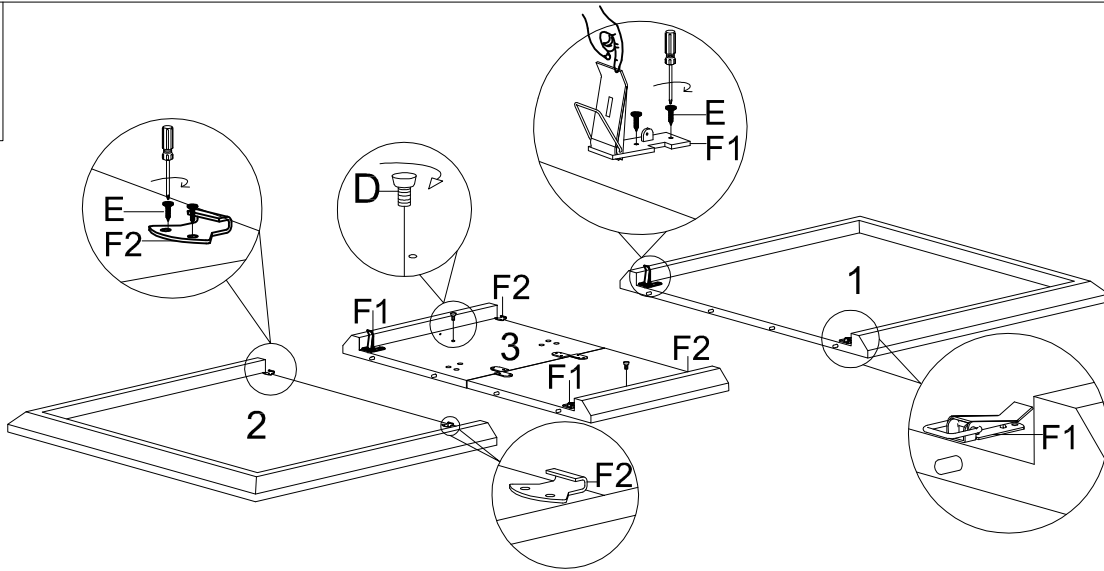


1	1X	1/2
2	1X	1/2
3	1X	2/2
4	2X	2/2
5	1X	2/2
6	1X	1/2
7	1X	2/2
8	1X	2/2

<b>A</b>	M6*160	<b>B</b>	M6*15	<b>C</b>	M8*45	<b>D</b>	M6*10	<b>E</b>	M4*14	<b>F1</b>			
	4X		26X		8X		2X		16X		4X		
<b>F2</b>		4X	<b>G</b>		2X	<b>H</b>	M4	<b>I</b>	M5	<b>J</b>	Ø16*6.5*1.5	<b>K</b>	Ø20*9*1.5
							1X		1X		30X		8X

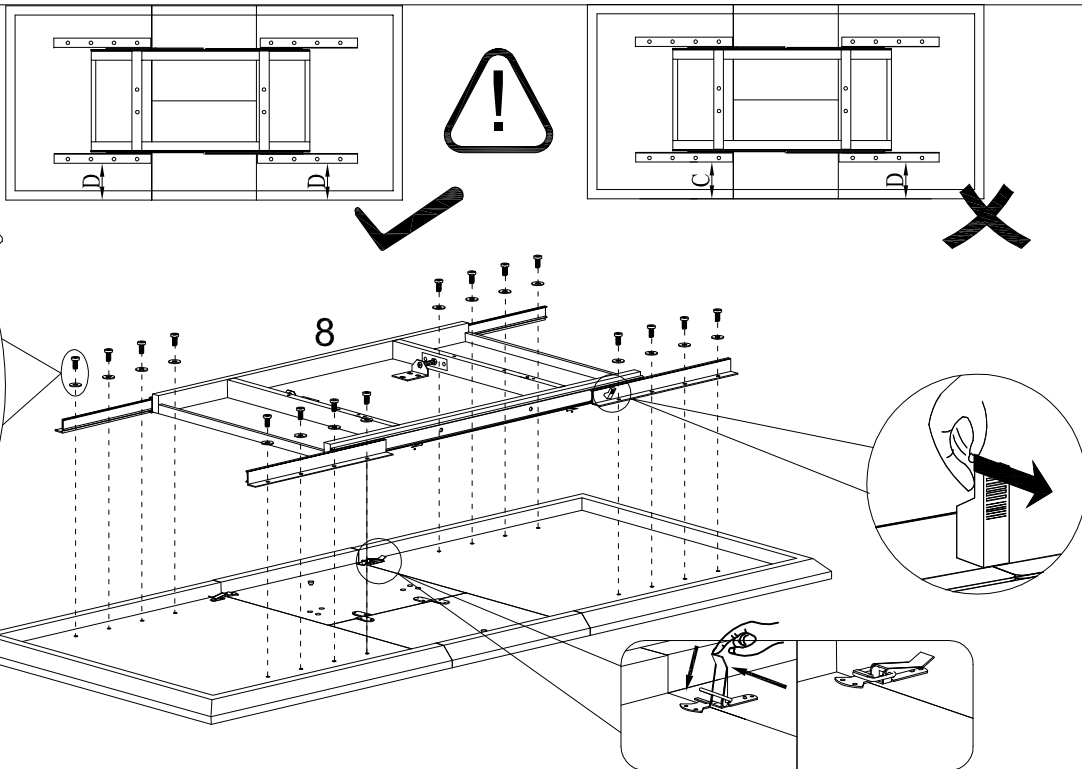
I.

1.



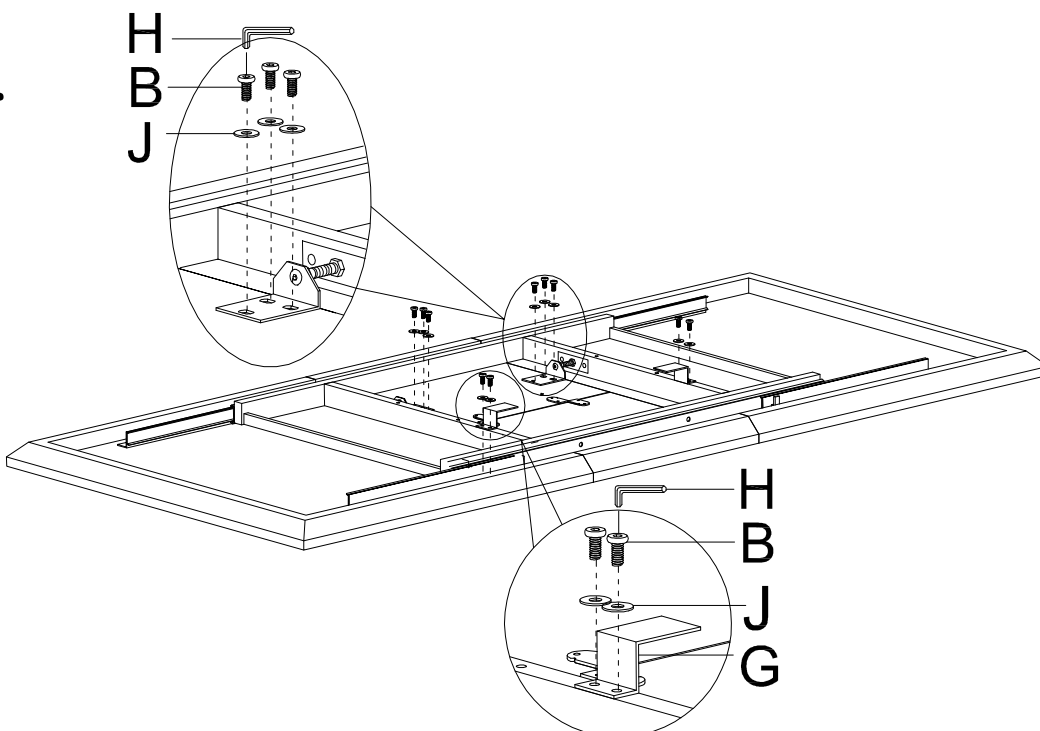
D	M6*10		2X
E	M4*14		16X
F1			4X
F2			4X

2.



B	M6*15		16X
J	Ø16*Ø6.5*1.5		16X
H	M4		1X

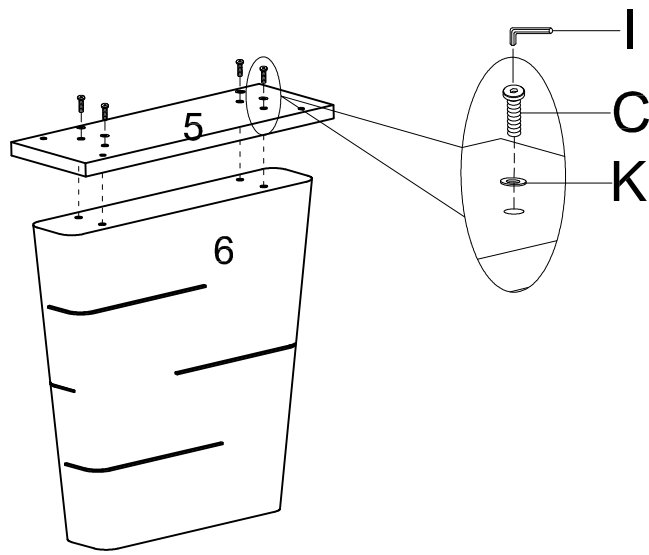
3.






B	M6*15		10X
J	Ø16*Ø6.5*1.5		10X
H	M4		1X
G			2X

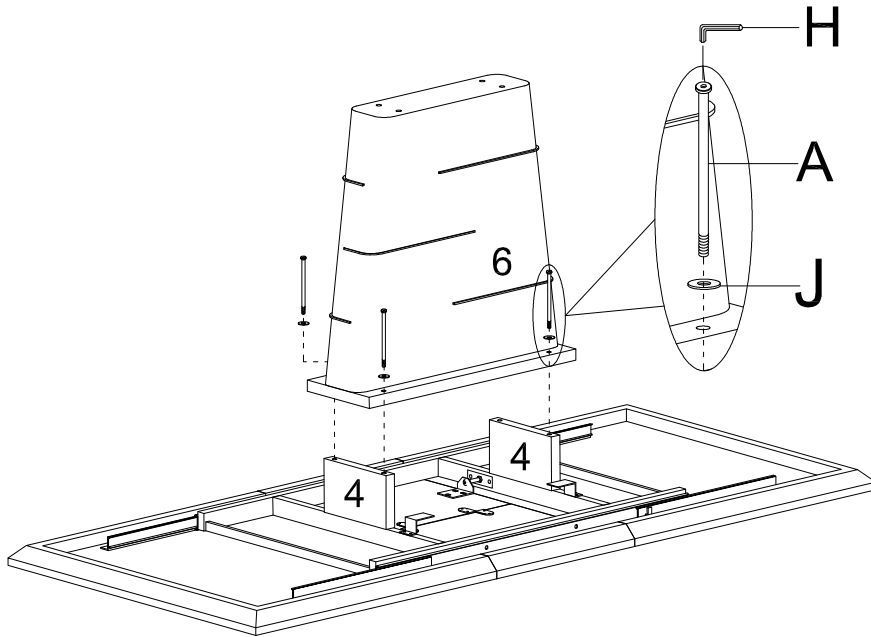
II.




4.



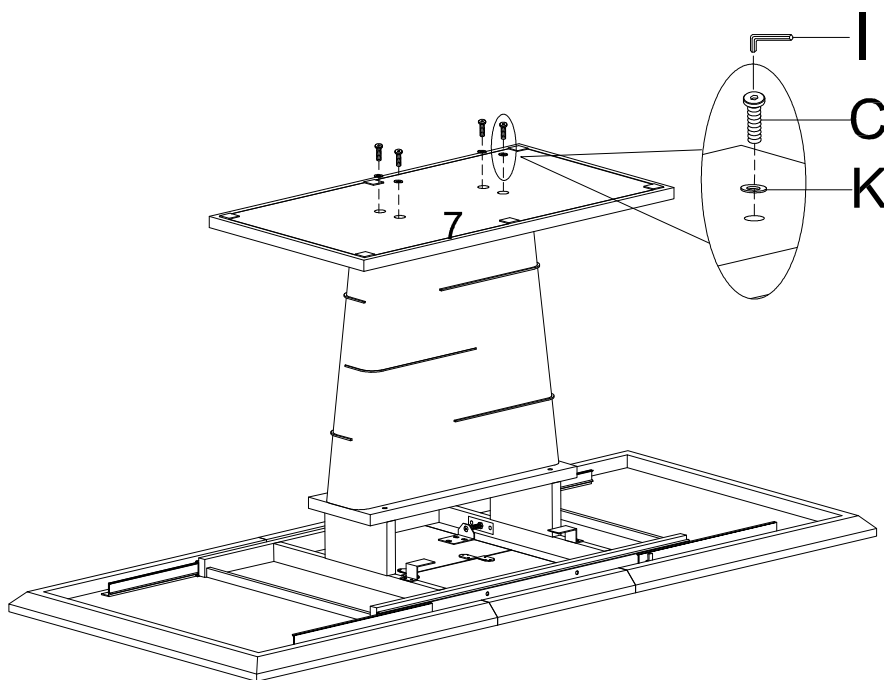
C	M8*45
	4X
K	Ø20*9*1.5
	4X
I	M5
	1X




5.



A	M6*160
	4X
J	Ø16*6.5*1.5
	4X
H	M4
	1X

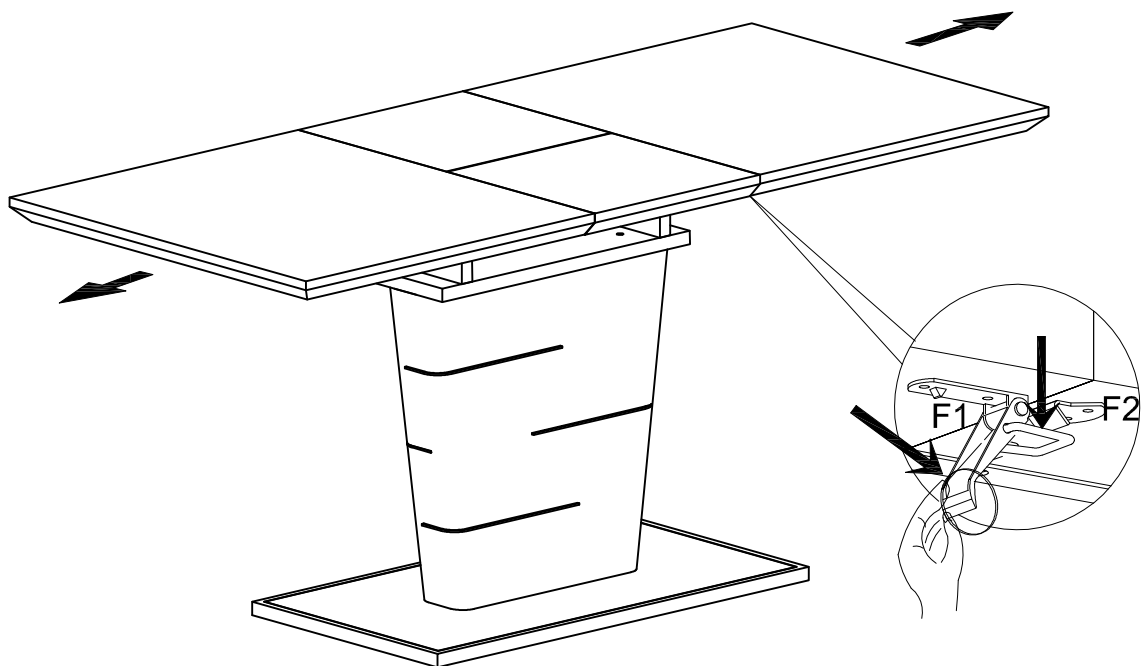
6.



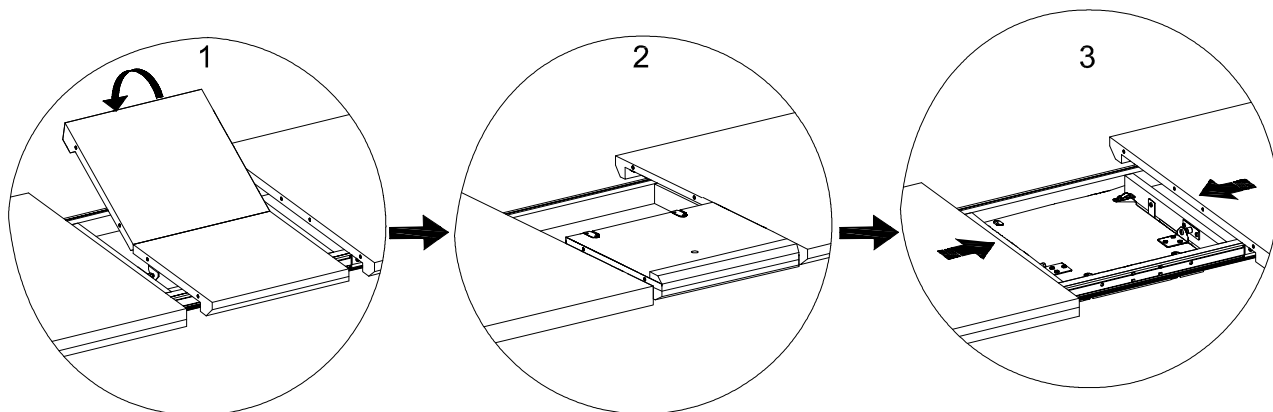
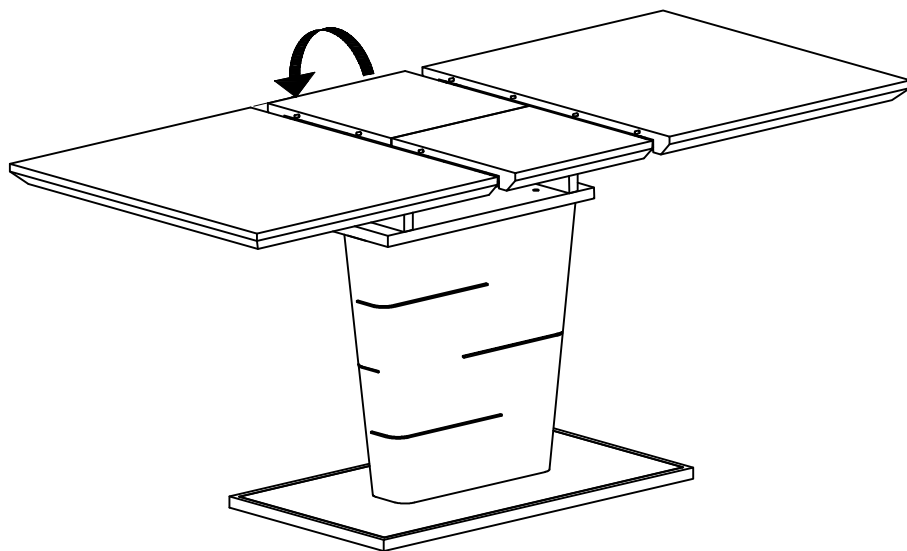
C	M8*45
	4X
K	Ø20*9*1.5
	4X
I	M5
	1X

III.

7.

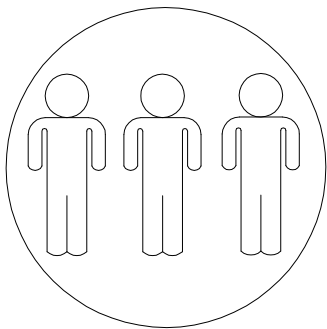
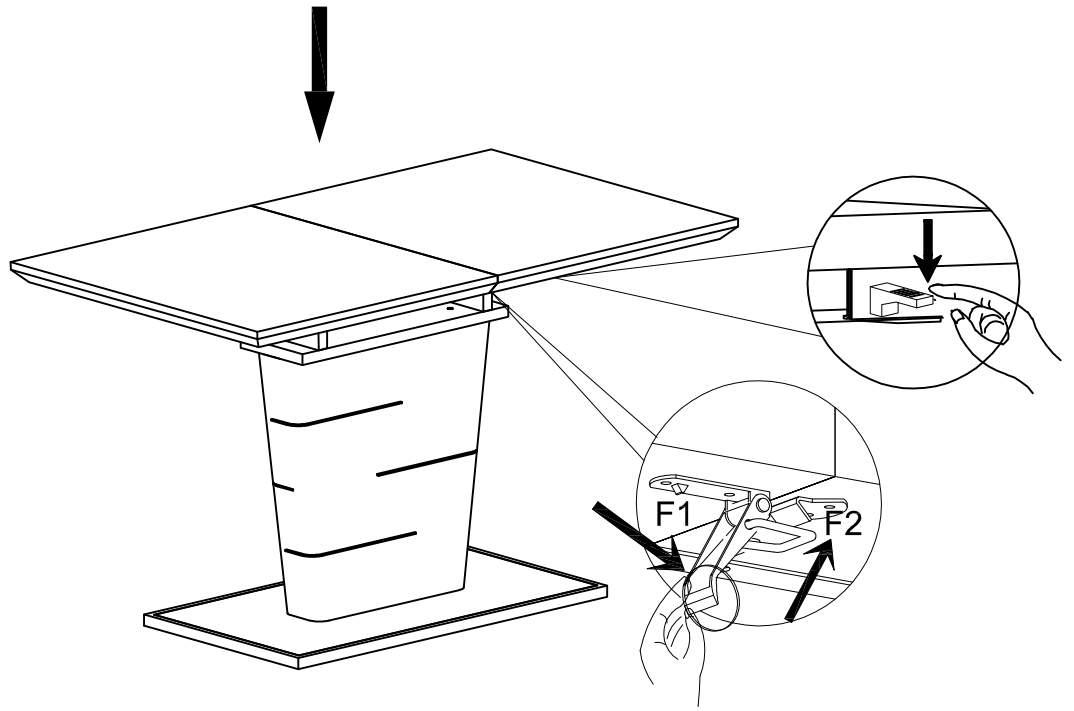


8.



# IV.

9.



!

