

Kaminhaube, 60 cm KH 17481 E



Trapez

- Edelstahl
- Farbe Kaminschacht: Edelstahl
- Drucktasten
- Abluft-/Umluftbetrieb
- 3 Leistungsstufen 183-340 m³/h
- Beleuchtung: Halogen 1 x 28,0 W
- 2 Aluminium Fettfilter, spülmaschinengeeignet

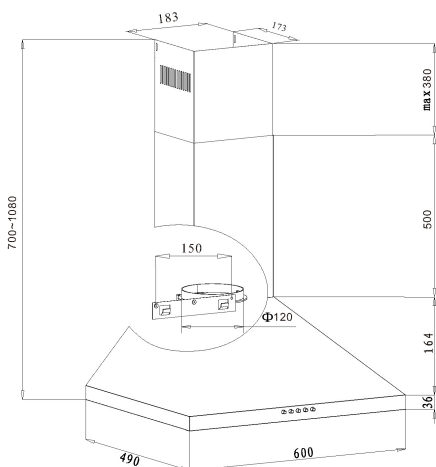
Sonder-Zubehör, nachkaufbar

- Kohlefilter: KF 17154, 2 Stück

Technische Daten*

- Energieeffizienzklasse: D
- Energieverbrauch: pro Jahr 88,3 kWh/Jahr
- Fluidynamische Effizienzklasse: F
- Beleuchtungseffizienzklasse: G
- Klasse Fettabscheidegrad: D
- Geräusch: min. 56 dB - max. 64 dB
- Gerätemaß (HxBxT): 700-1080 x 600 x 490 mm
- Abluftstutzen: 120 mm Ø
- Anschlusswert: 0,17 kW
- Spannung/Frequenz: 230 V / 50 Hz
- Kabellänge mit Schukostecker: 120 cm
- Gewicht: 7,2 kg

EAN 4040729174817



Technische Daten

| | |
|----------------------|---------------|
| Modell / Art.-Nr. | KH 17481 E |
| Art der Installation | Kaminhauben |
| Designdetail | Trapez |
| Breite in cm | 60,0 |
| Farbe / TouchFree | Edelstahl / - |
| Steuerung | mechanisch |
| EBM Papst Motor | - |
| Randabsaugung | - |

Bedienkomfort / Anzeige

| | |
|---------------------------------------|-------------|
| Bedienung | Drucktasten |
| Display / Farbe | - / - |
| Timer für Abschaltautomatik | - |
| elektronische Anzeige Filtersättigung | - |

Eigenschaften / Ausstattung

| | |
|--------------------------------------|------------------------|
| Abluft-/Umluftbetrieb | Abluft-/Umluftbetrieb |
| Anzahl Leistungsstufen | 3 |
| Art / Anzahl / Leistung der Leuchten | Halogen / 1 / 28,0 (W) |
| Dimm-Funktion | - |
| Anzahl Motoren | 1 |
| Fettfilter | 2 |
| Abluftstutzen | Ø 120 mm |

Zubehör im Lieferumfang enthalten

| | |
|--------------------------------------|-------|
| Abluftschlauch Ø 15 cm / Kohlefilter | - / - |
|--------------------------------------|-------|

Technische Daten*

| | |
|--|--------------|
| Energieverbrauch kWh/Jahr | 88,3 |
| Energieeffizienzklasse | D |
| Fluiddynamische Effizienz FDE hood | 7,1 |
| Fluiddynamische Effizienzklasse | F |
| Beleuchtungseffizienz LE hood (Lux/W) | 3,9 |
| Beleuchtungseffizienzklasse | G |
| Fettabscheidegrad GFE hood | 72,0 |
| Klasse für den Fettabscheidegrad | D |
| Luftstrom bei min. / max. Geschwindigkeit (m³/h) | 183 / 340 |
| Leistungswert Intensivstufe (m³/h) | - |
| Schallleistungspegel min. / max. (dB) | 56 / 64 |
| Schallleistungspegel Intensivstufe (dB) | - |
| Leistungsaufnahme im Aus-Zustand (W) / Stand-By (W) | - / - |
| Leistung (m³/h) / Schallleistungspegel (dB) - Stufe 1, Abluftbetrieb | 183,0 / 56,0 |
| Leistung (m³/h) / Schallleistungspegel (dB) - Stufe 2, Abluftbetrieb | 241,0 / 60,0 |
| Leistung (m³/h) / Schallleistungspegel (dB) - Stufe 3, Abluftbetrieb | 340,0 / 64,0 |
| Leistung (m³/h) / Schallleistungspegel (dB) - Stufe 4, Abluftbetrieb | - / - |
| Leistung (m³/h) / Schallleistungspegel (dB) - Stufe 5, Abluftbetrieb | - / - |
| Zeitverlängerungsfaktor | 1,8 |
| Energieeffizienzindex EEI hood | 98,9 |
| Lufstrom gemessen im Bestpunkt - Q BEP (m³/h) | 211,0 |
| Luftdruck gemessen im Bestpunkt - P BEP (Pa) | 127,9 |
| maximaler Luftstrom - Q max (m³/h) | 340,0 |
| Elektrische Eingangsleistung gemessen im Bestpunkt - W BEP (W) | 106,4 |
| Nenneingangsleistung des Beleuchtungssystems - WL (W) | 28,0 |
| Durchschnittliche Beleuchtungsstärke des Beleuchtungssystems auf der Kochoberfläche - E middle (lux) | 110,0 |
| Schallleistungspegel (dB) | 64 |
| Eco-Boost (Min.) | - |

Technische Daten

| | |
|--|------------------------|
| Leistung Lampe (W) | 1 x 28,0 |
| Anschlusswert (kW) | 0,17 |
| Spannung (V) / Frequenz (Hz) | 230 / 50 |
| Länge Anschlusskabel (cm) / Schukostecker | 120 |
| Gerätemaße H x B x T (cm) | 700 - 1080 x 600 x 490 |
| Gewicht netto / brutto (kg) | 7,2 / 8,5 |
| Transportmaße HxBxT (cm) | 655 x 250 x 535 |
| Abstand Rückwand/Leuchte (mm) | - |
| Montageabstand über Kochfeld / Gaskochfeld in (mm) | 650 / 750 |

Sonderzubehör nachkaufbar

| | |
|-------------------------------------|----------|
| Kohlefilter für Umluftbetrieb | KF 17154 |
| Verpackungseinheit Kohlefilter (mm) | 2 |

| | |
|-----------------|---------------|
| EAN Haube | 4040729174817 |
| EAN Kohlefilter | 4040729171540 |

*Technische Daten nach EN 61591 / EN 60704-2-13 L WA (dB) / nach delegierter Verordnung (EU) Nr. 65/2014 und Verordnung (EU) Nr. 66/2014