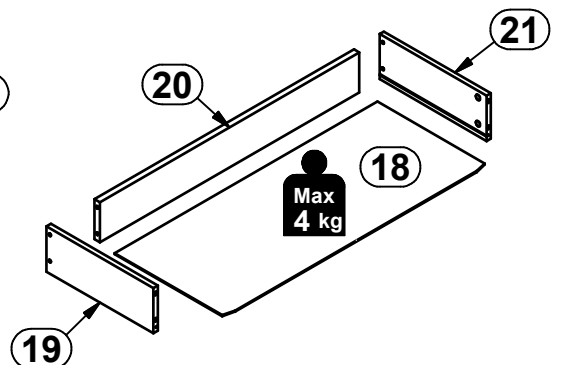
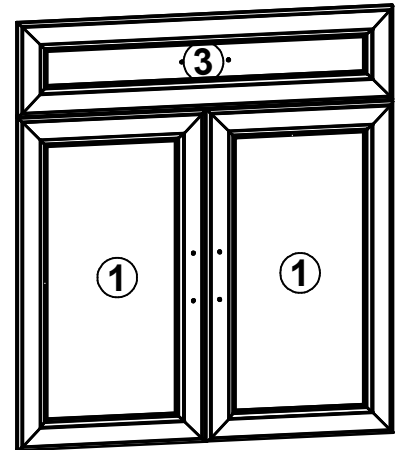
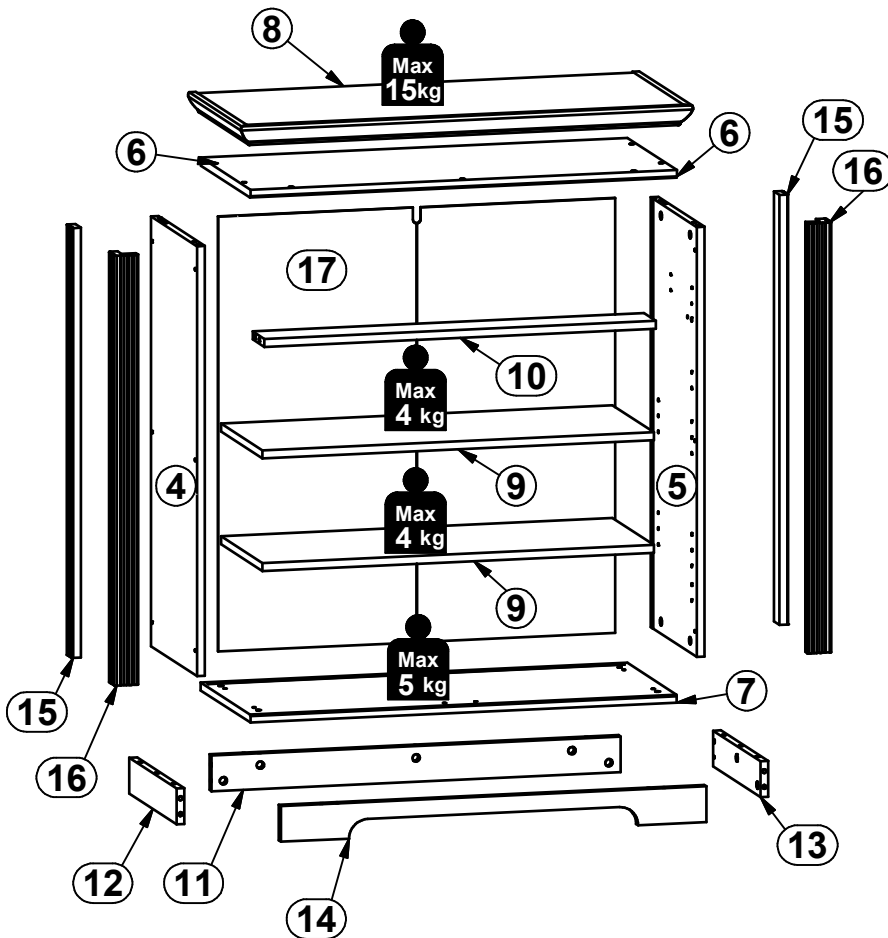
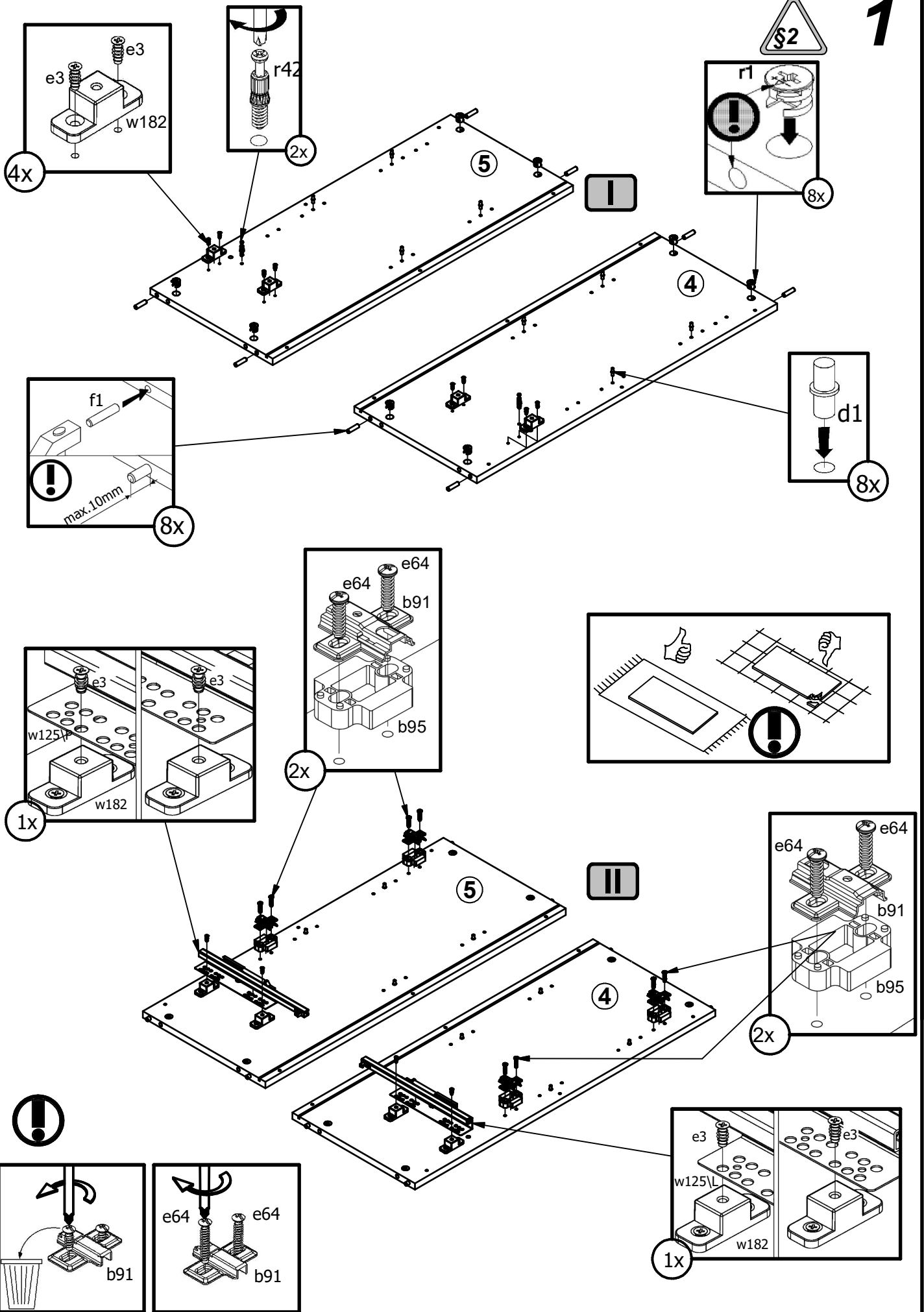
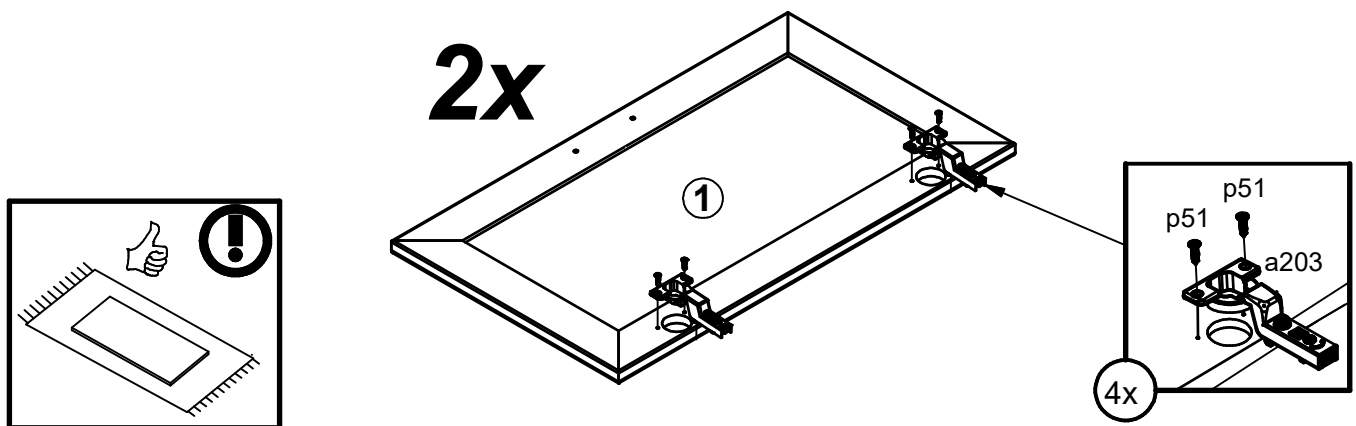
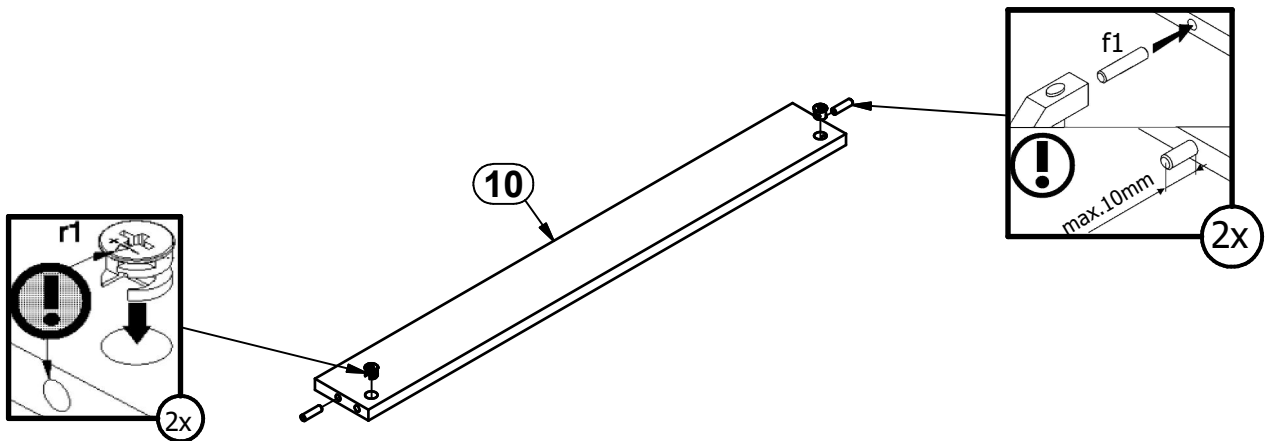
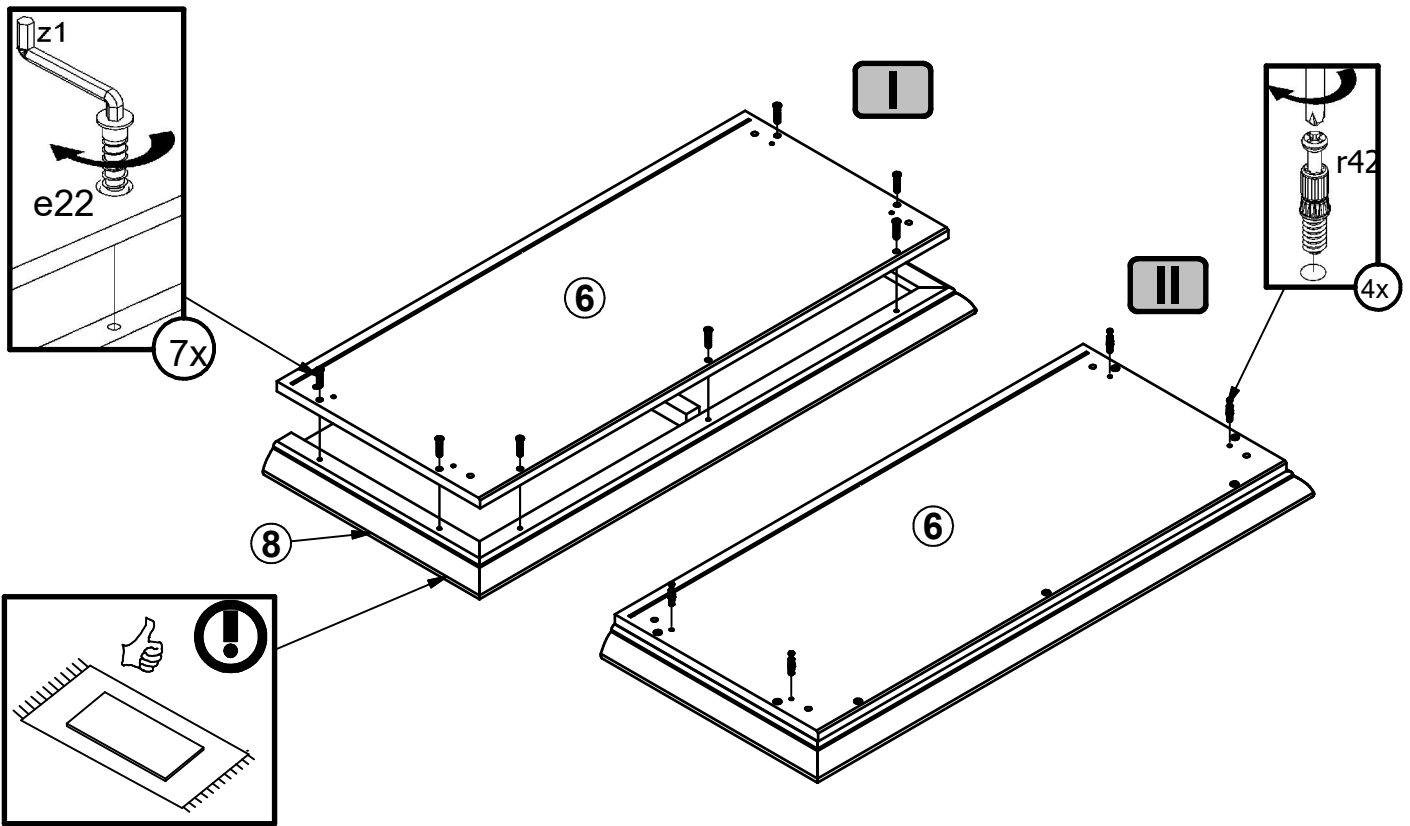
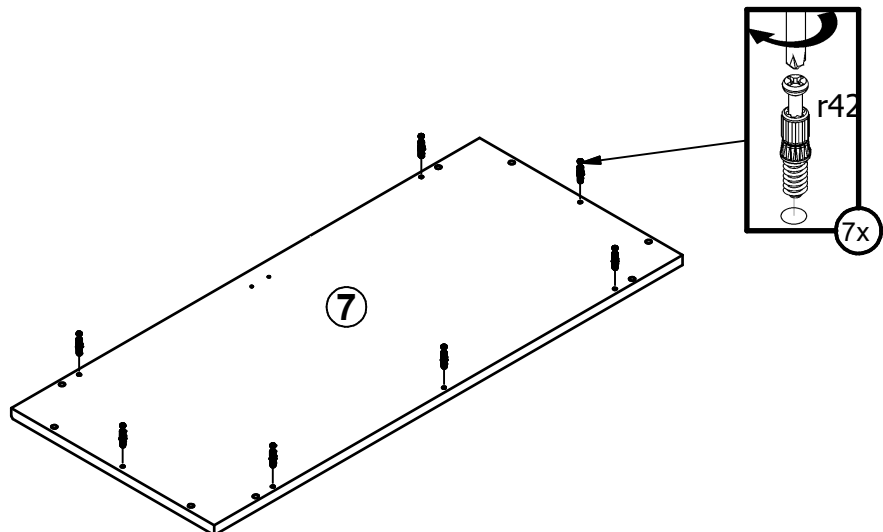
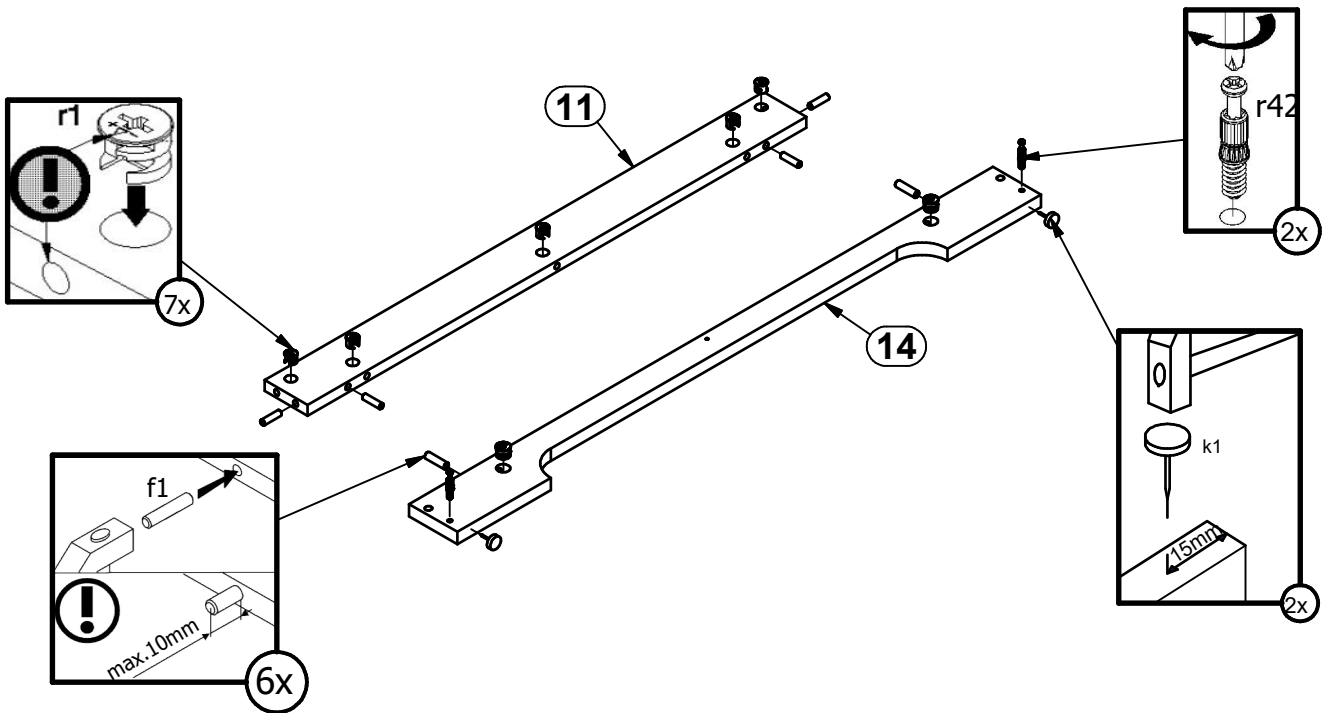
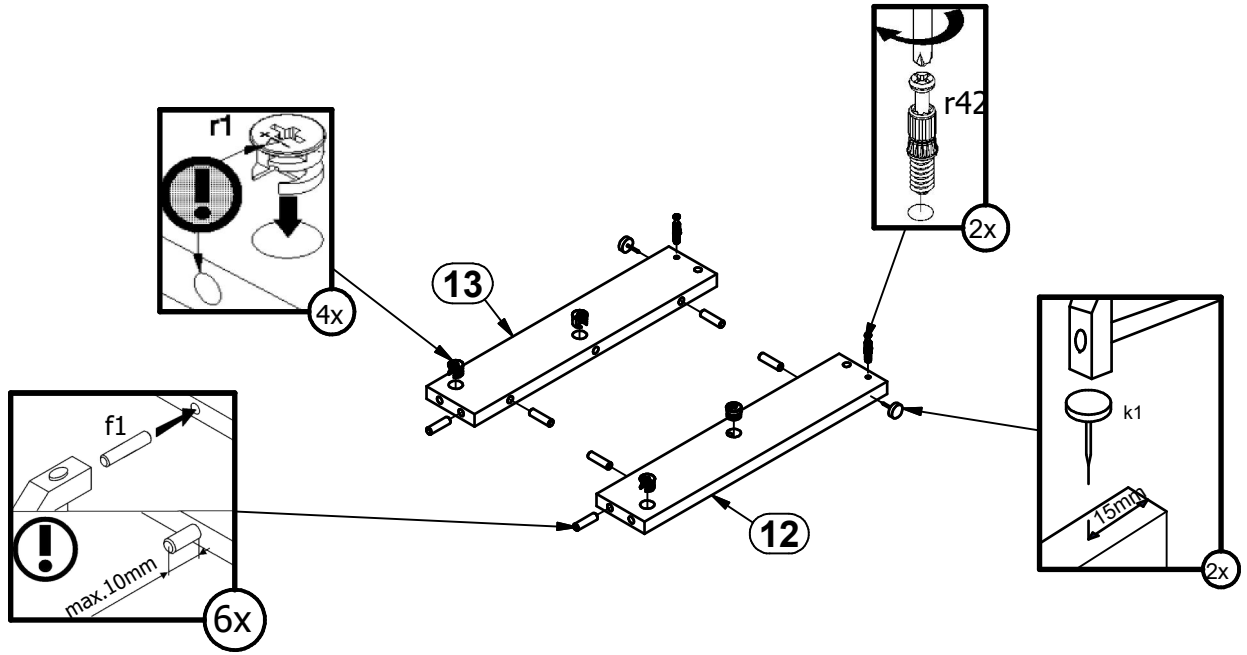


A	B	C1	C2	C3	D
1	M261-0004	668	383	22	1/2
3	M261-0003	770	188	22	1/2
4	M261-1001	866	353	16	1/2
5	M261-1002	866	353	16	1/2
6	M261-2001	876	380	16	2/2
7	M261-2004	876	380	16	2/2
8	M261-2003	929	406	43	2/2
9	M261-3001	804	318	16	2/2
10	M261-4001	804	90	16	1/2
11	M261-4101	840	72	16	2/2
12	M261-4102	363	72	16	2/2
13	M261-4103	363	72	16	2/2
14	M261-4151	874	72	16	2/2
15	M261-5001	866	43	19	1/2
16	M261-5002	866	49	49	1/2
17	M261-9301	876	815	2,5	1/2
18	WSP-9031	737	308	2,5	2/2
19	ZQ6-517	300	110	12	2/2
20	ZQ6-5172	728	97	15	2/2
21	ZQ6-518	300	110	12	2/2

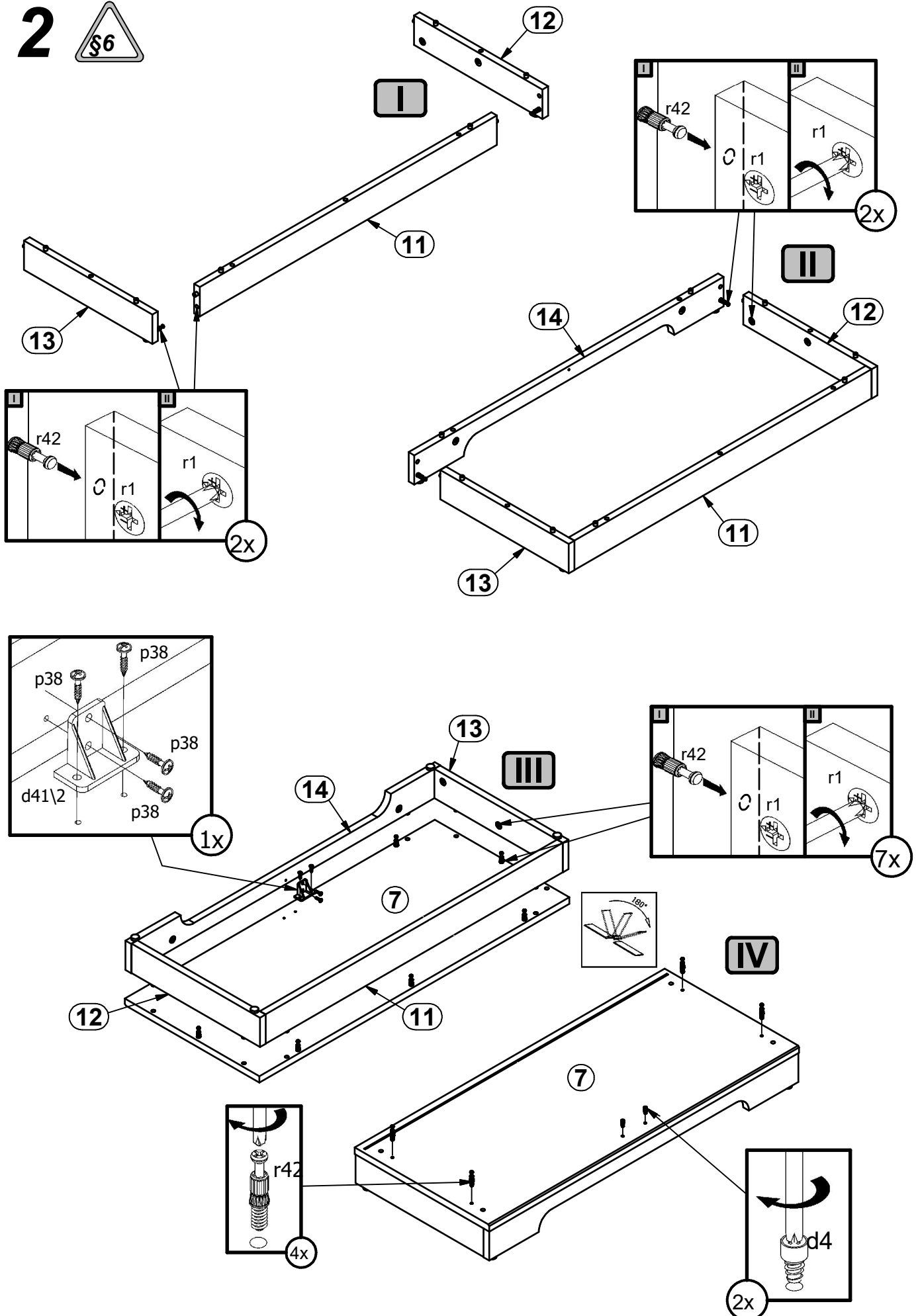








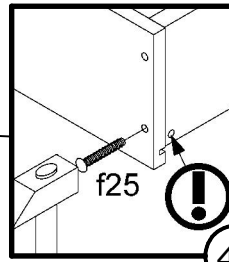
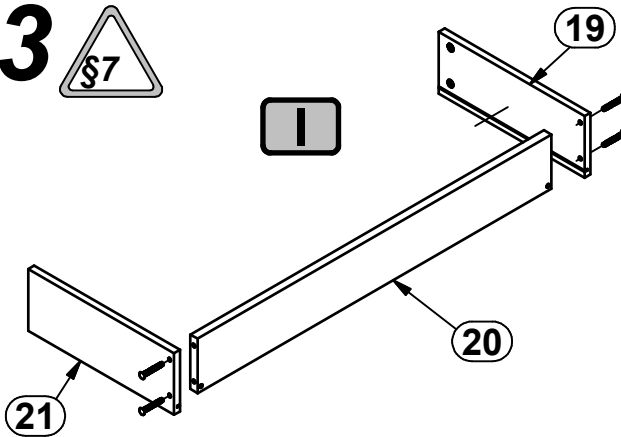
2



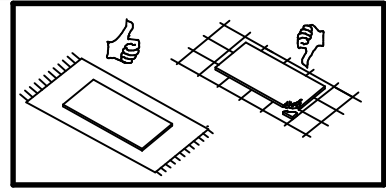
3



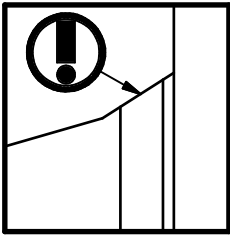
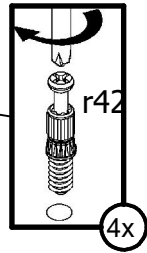
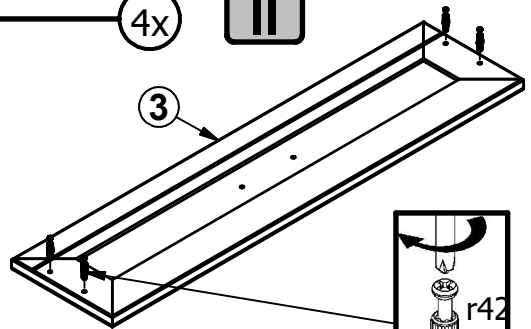
I



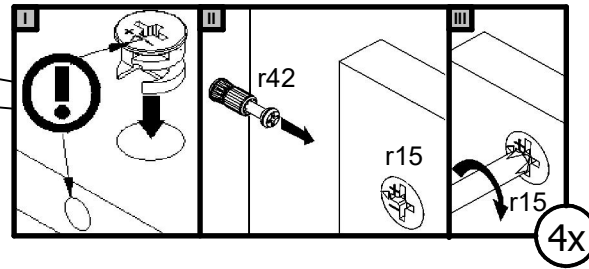
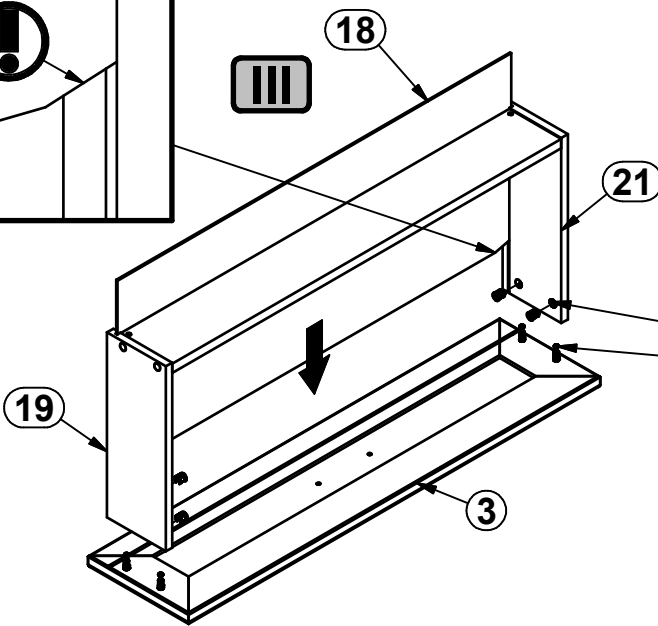
4x



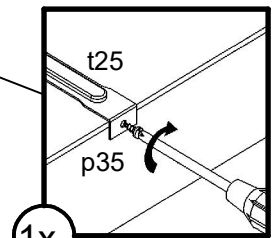
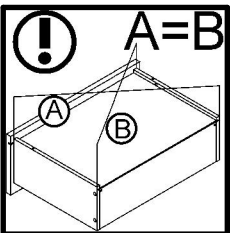
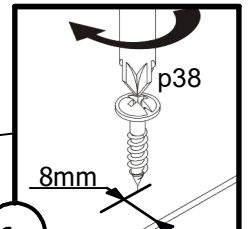
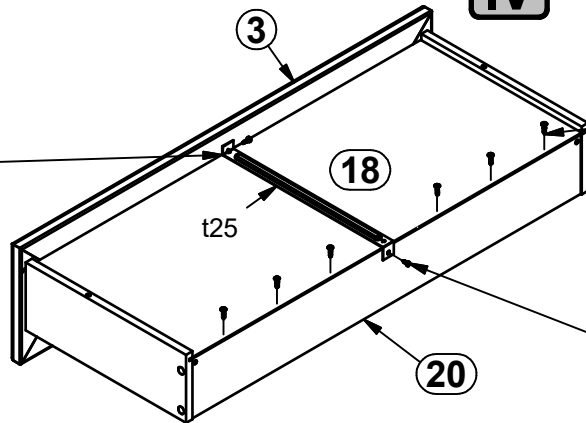
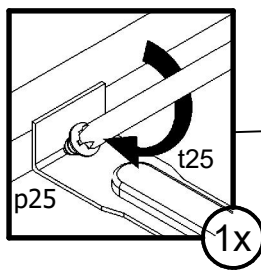
II



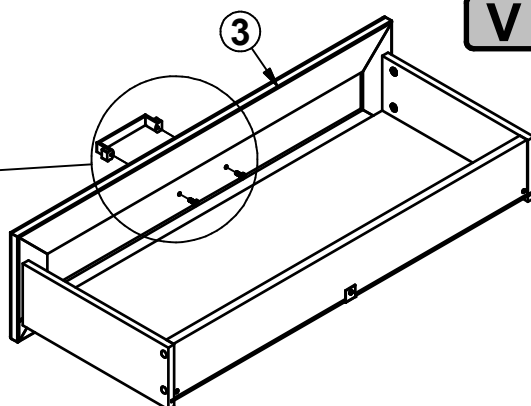
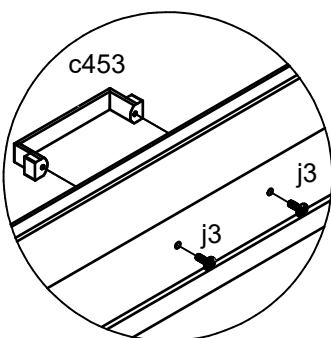
III

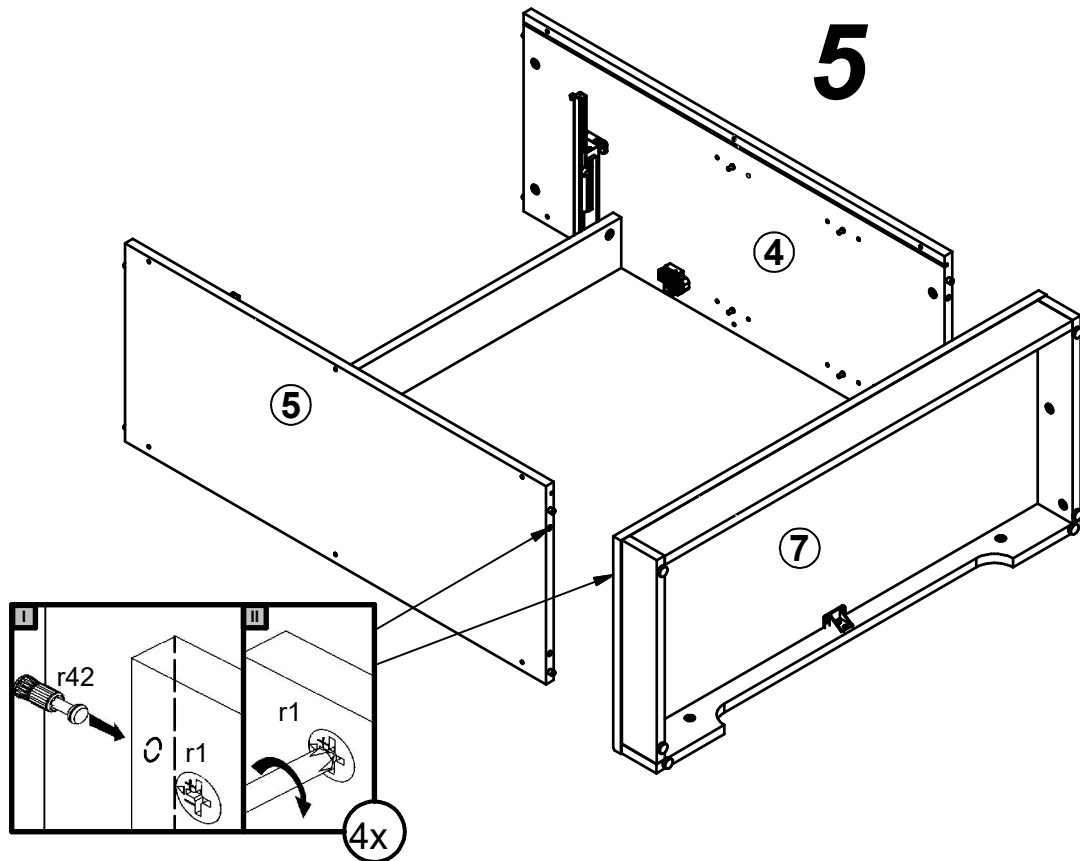
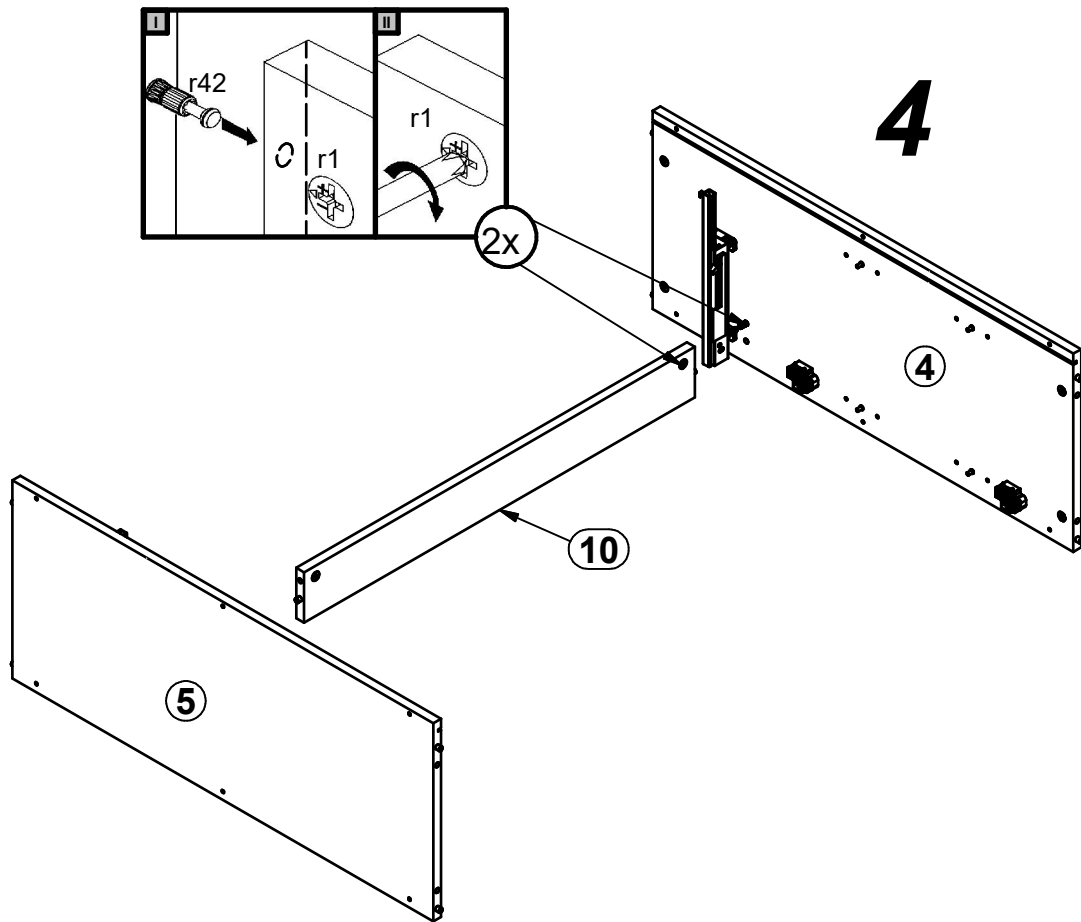


IV

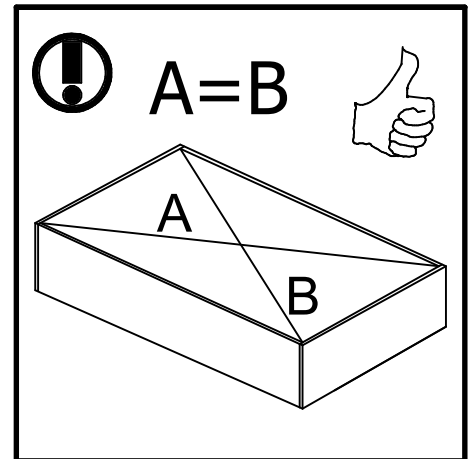
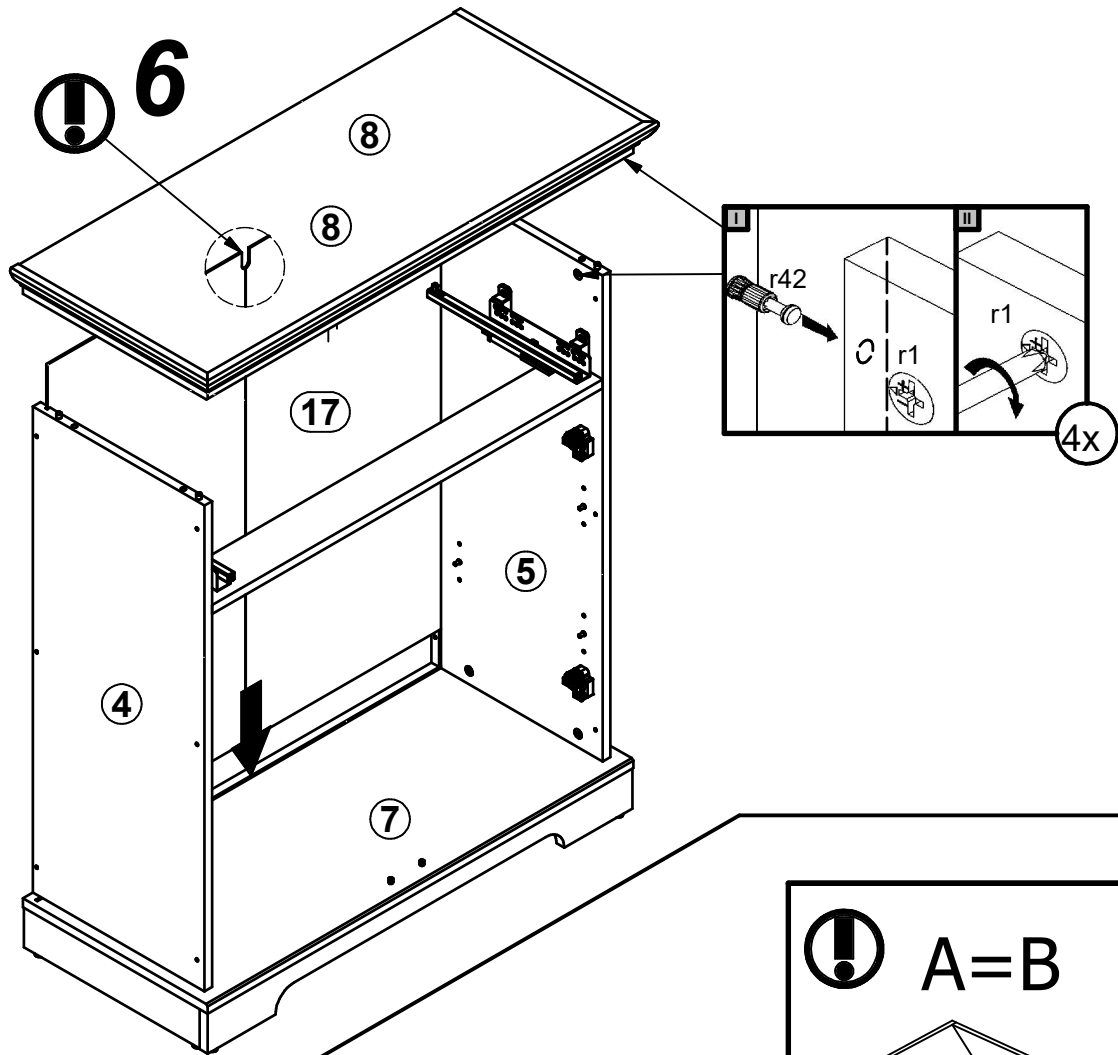


V

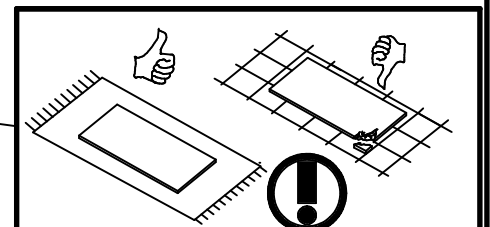
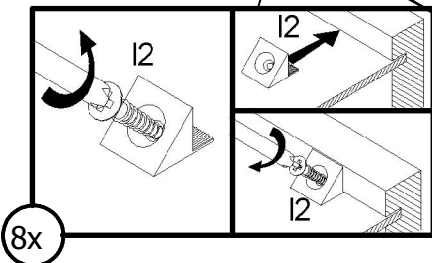
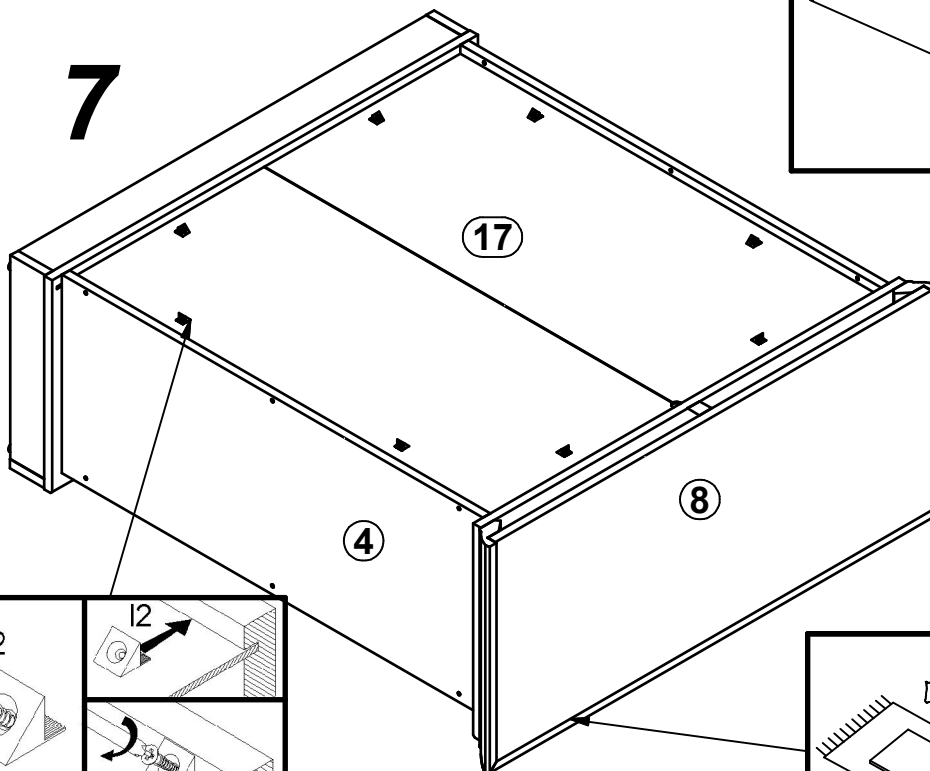


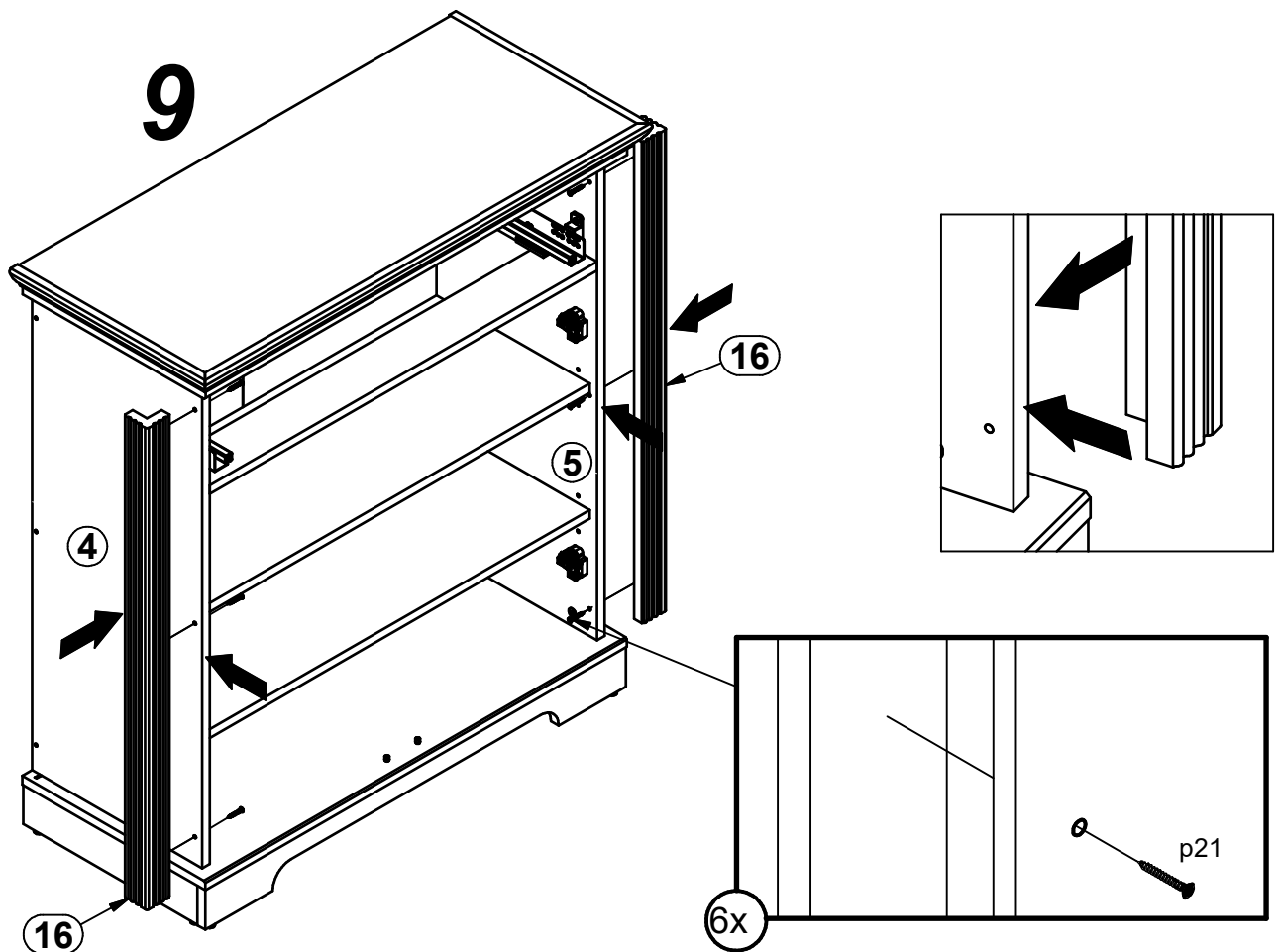
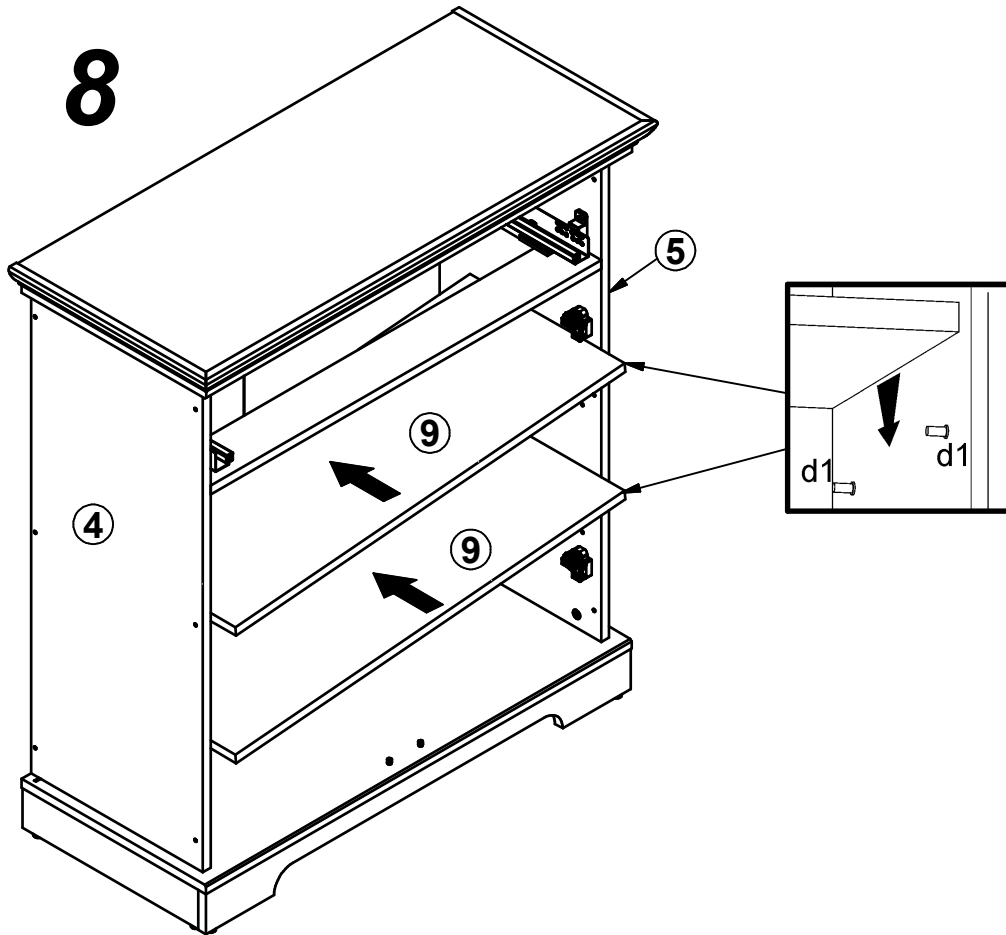




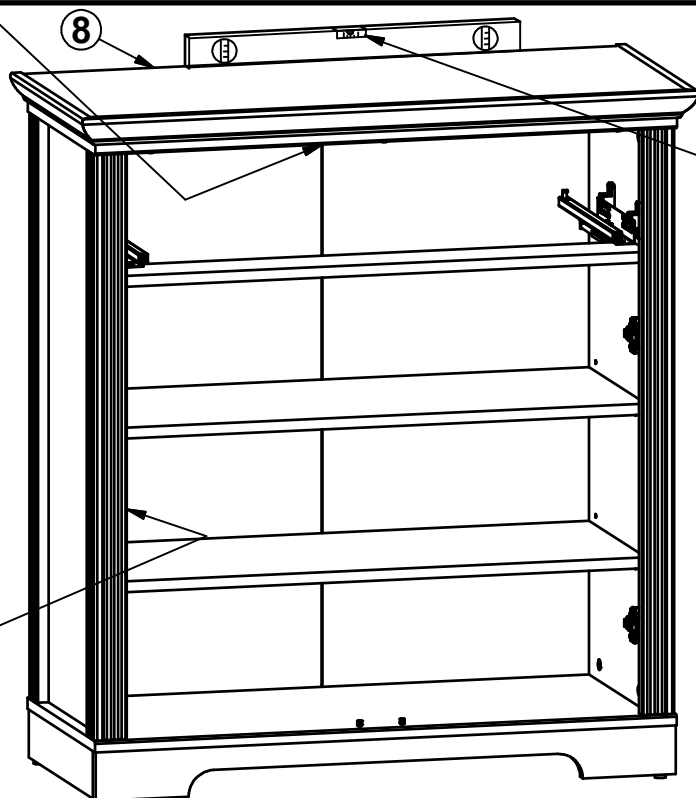
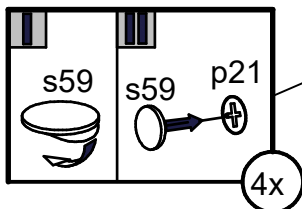
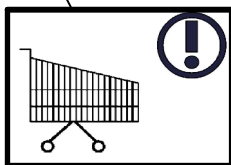
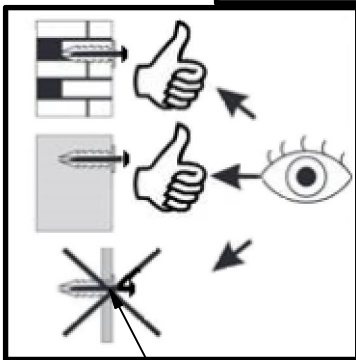
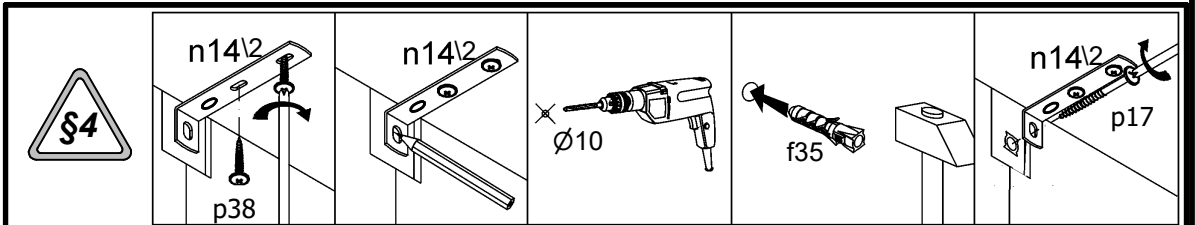
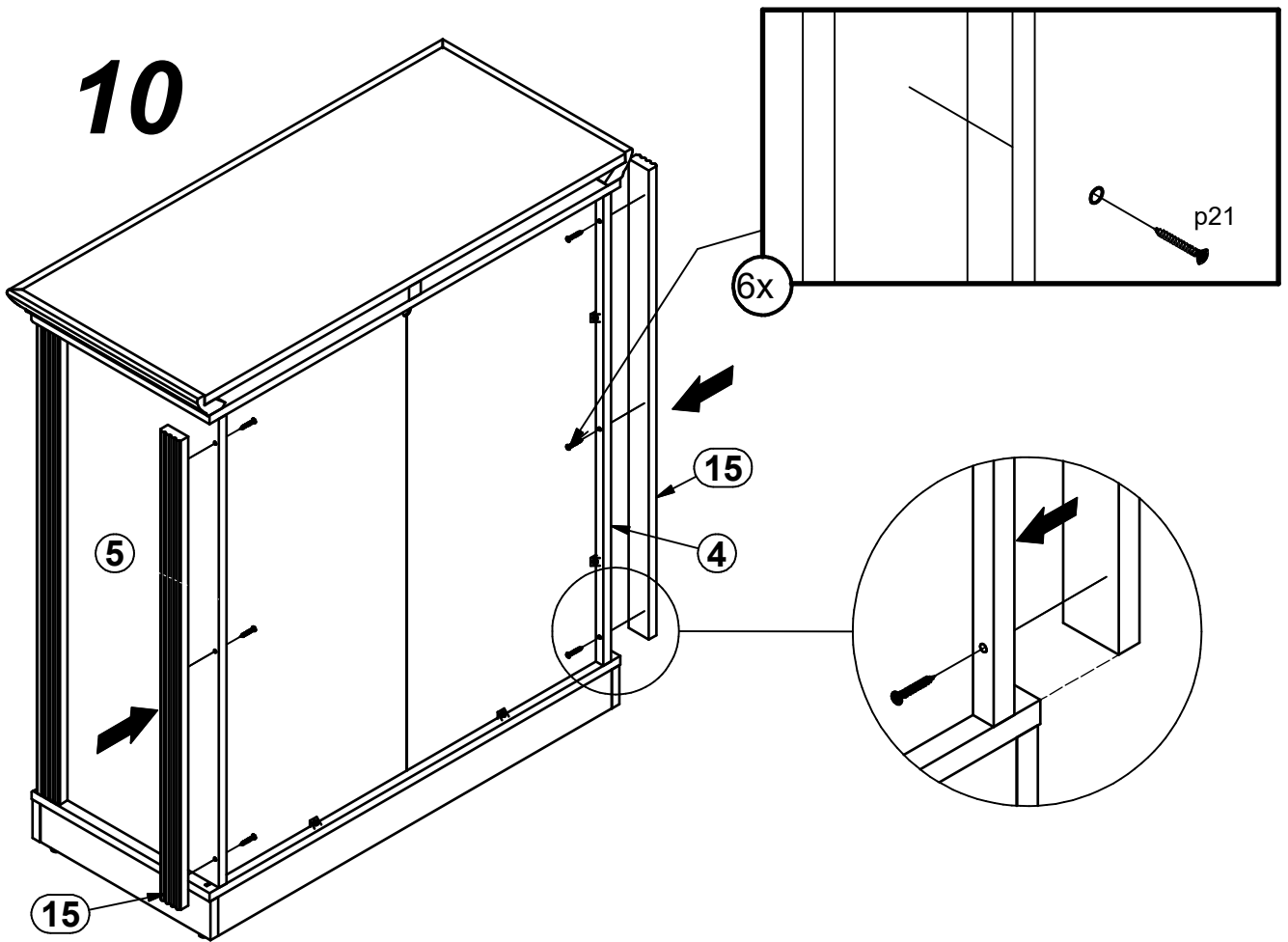


7

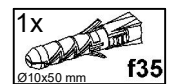
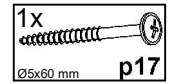
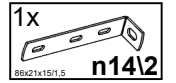
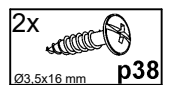




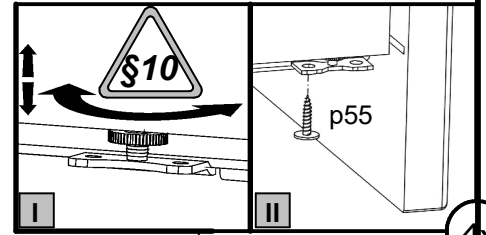
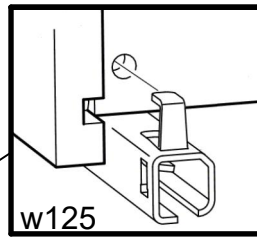
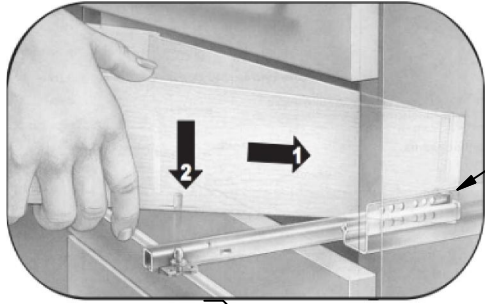
10



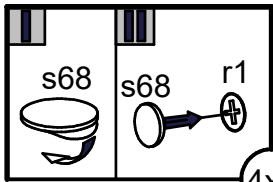
11



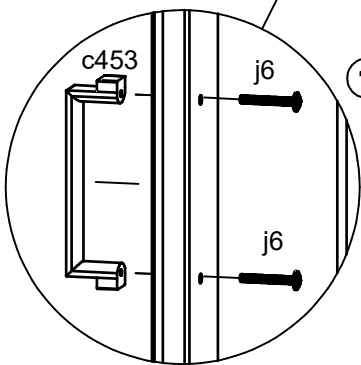
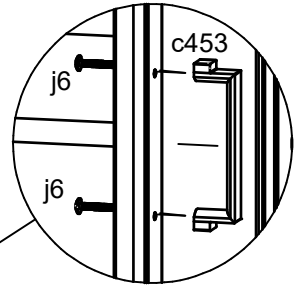
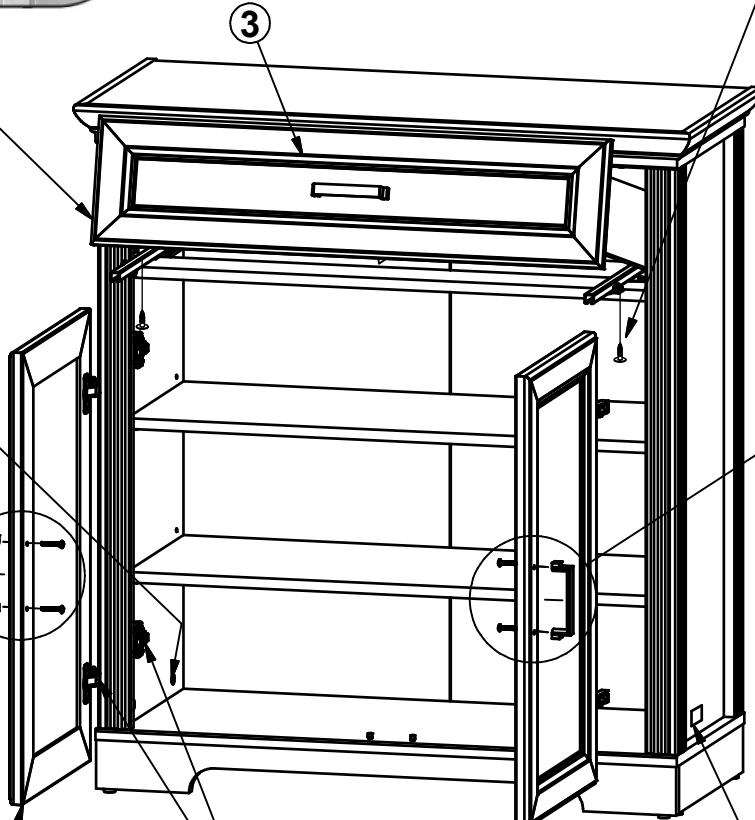
# 12



4x

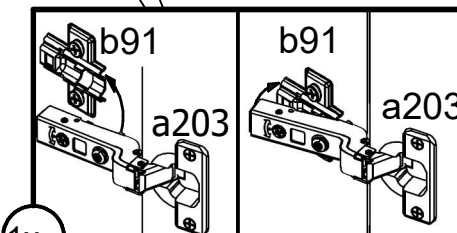


4x



1

1



1x

