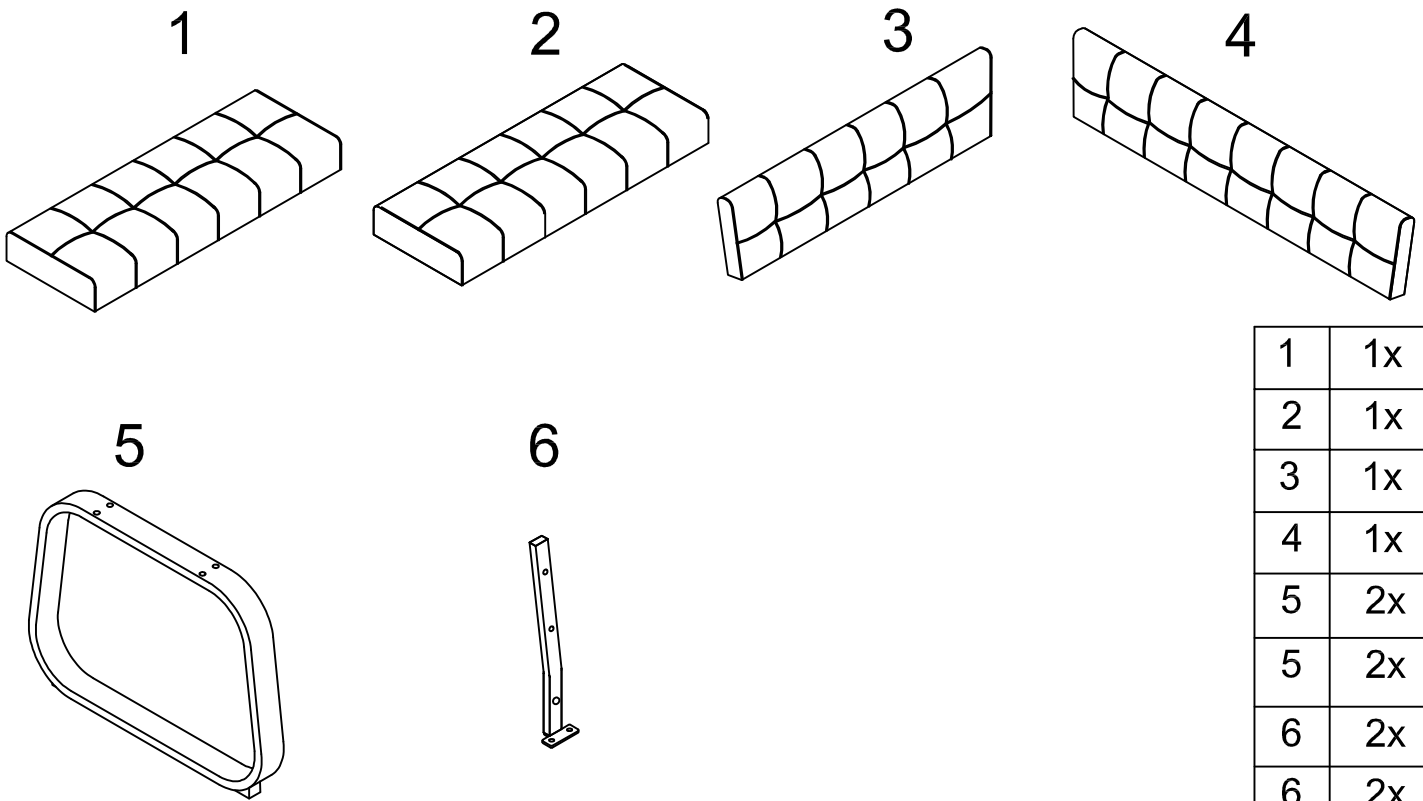
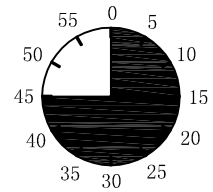
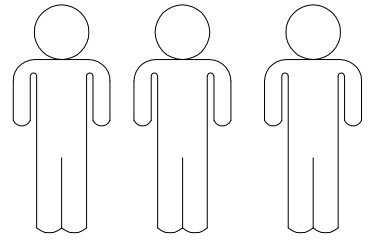
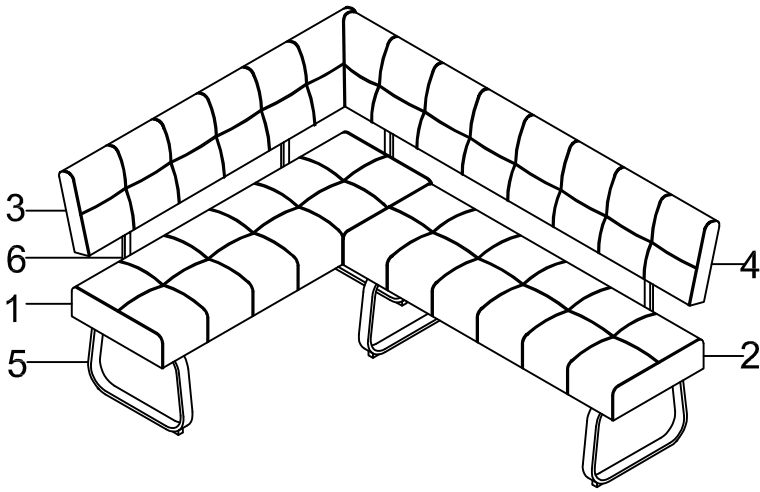

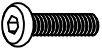




Luise R




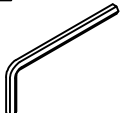
		
1	1x	2/3
2	1x	3/3
3	1x	1/3
4	1x	1/3
5	2x	2/3
5	2x	3/3
6	2x	2/3
6	2x	3/3

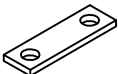
A M8*32

 24X

B M8*18

 12X

C M8*40

 4X

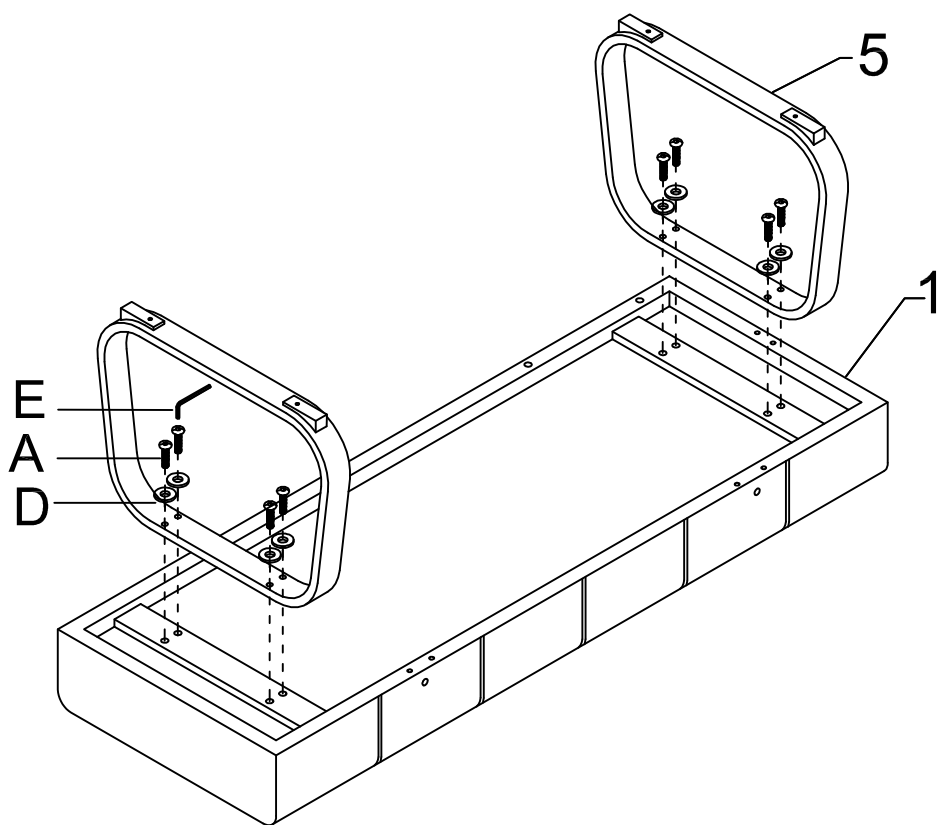
D Ø18*Ø8*1.5

 40X

E 5mm

 1X

F

 2X

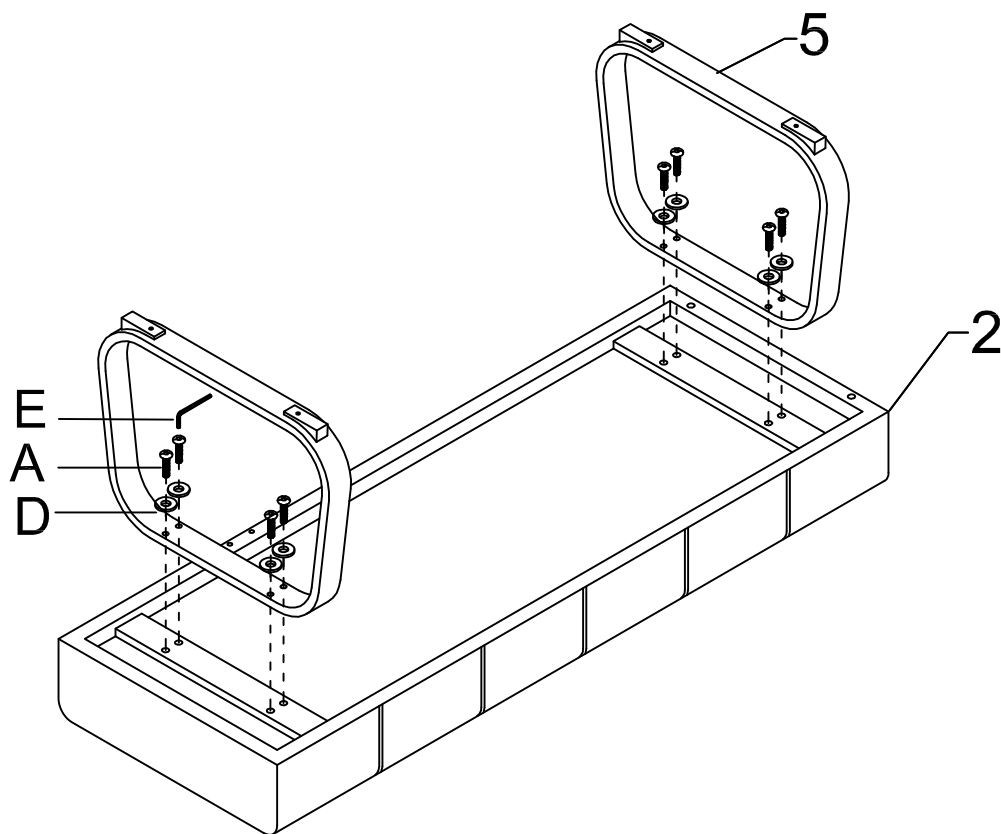
I.

1.



A	M8*32 8X
D	Ø18*Ø8*1.5 8X
E	5mm 1X

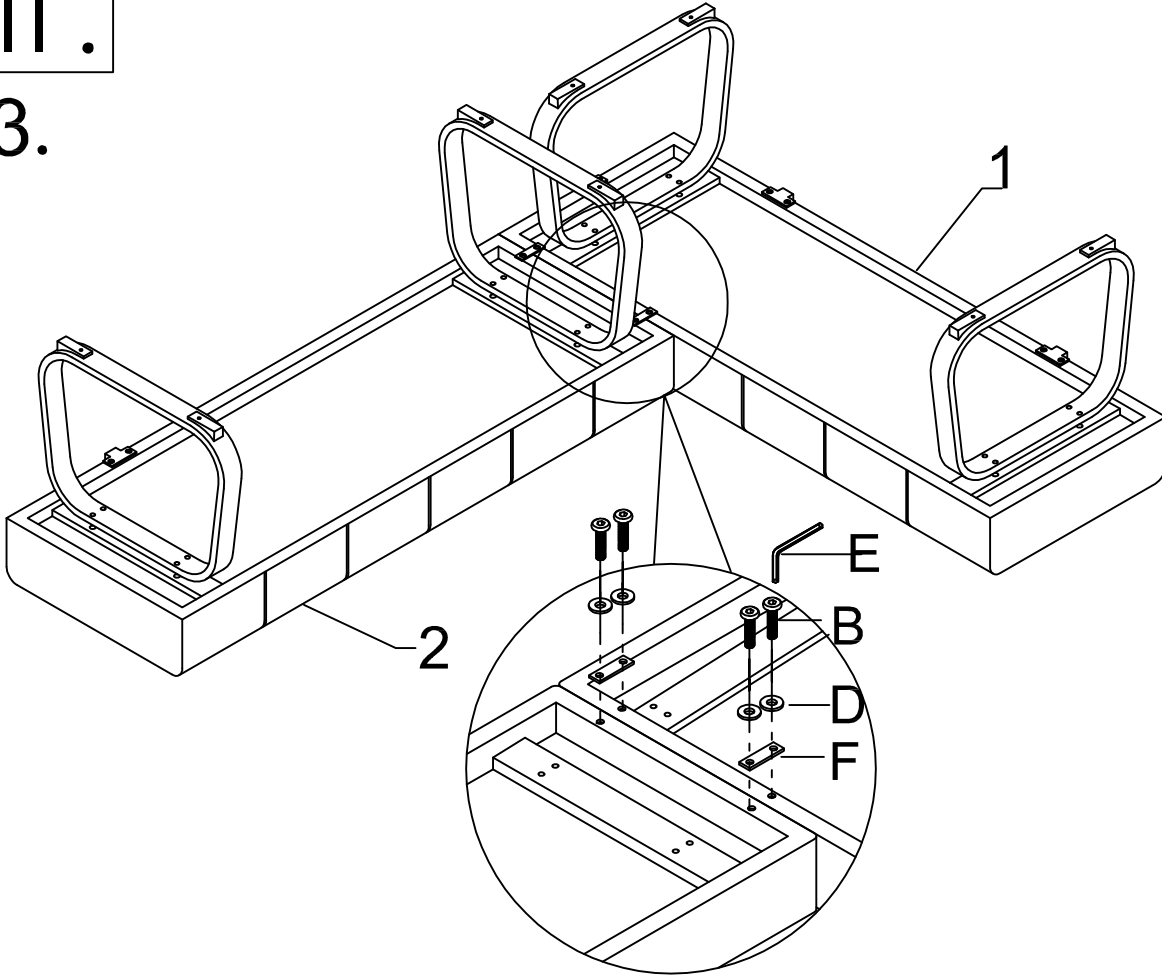
2.



A	M8*32 8X
D	Ø18*Ø8*1.5 8X
E	5mm 1X

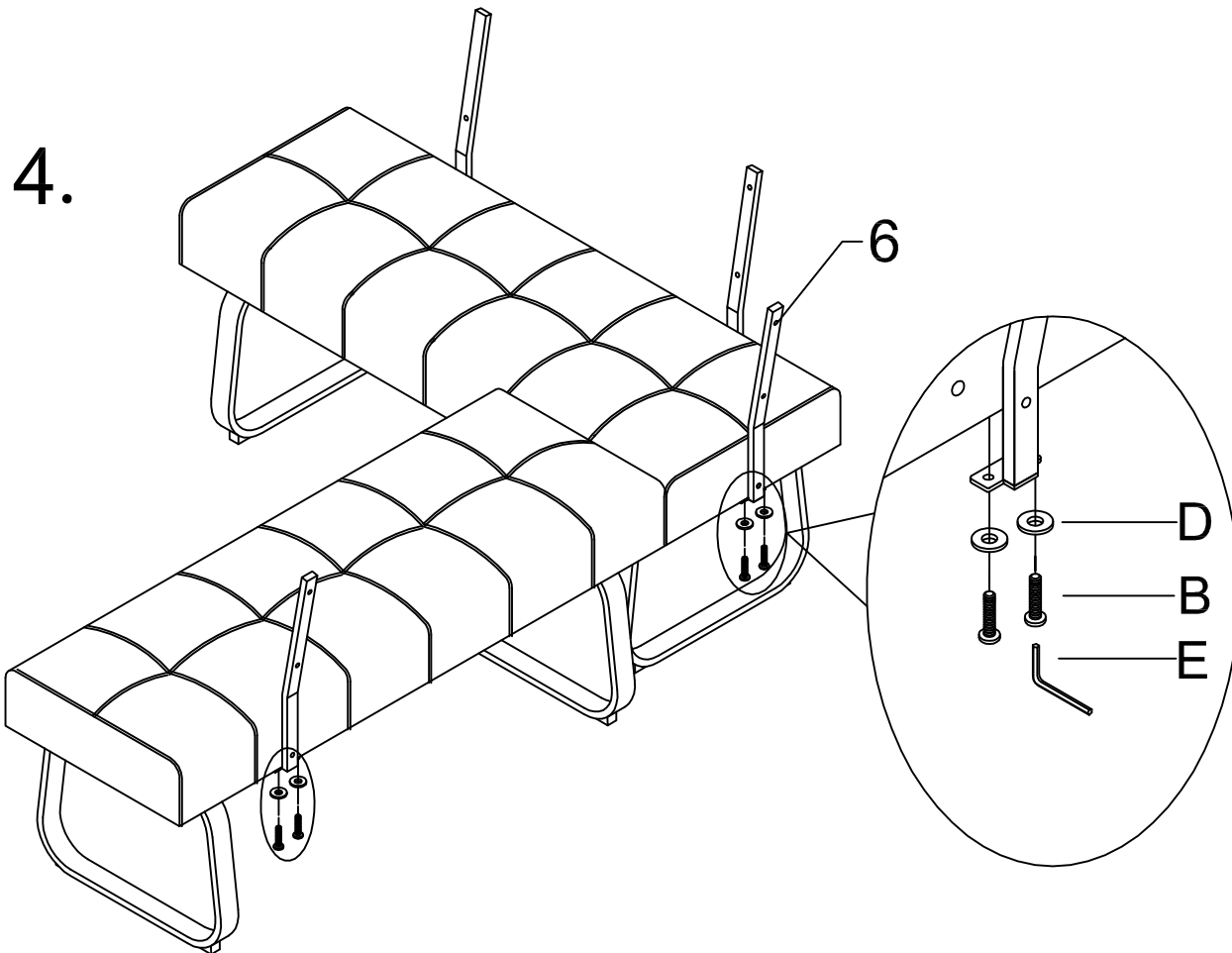
11.

3.



- B** M8*18
4X
 - D** Ø18*Ø8*1.5
4X
 - E** 5mm
1X
 - F**
2X
- 75%

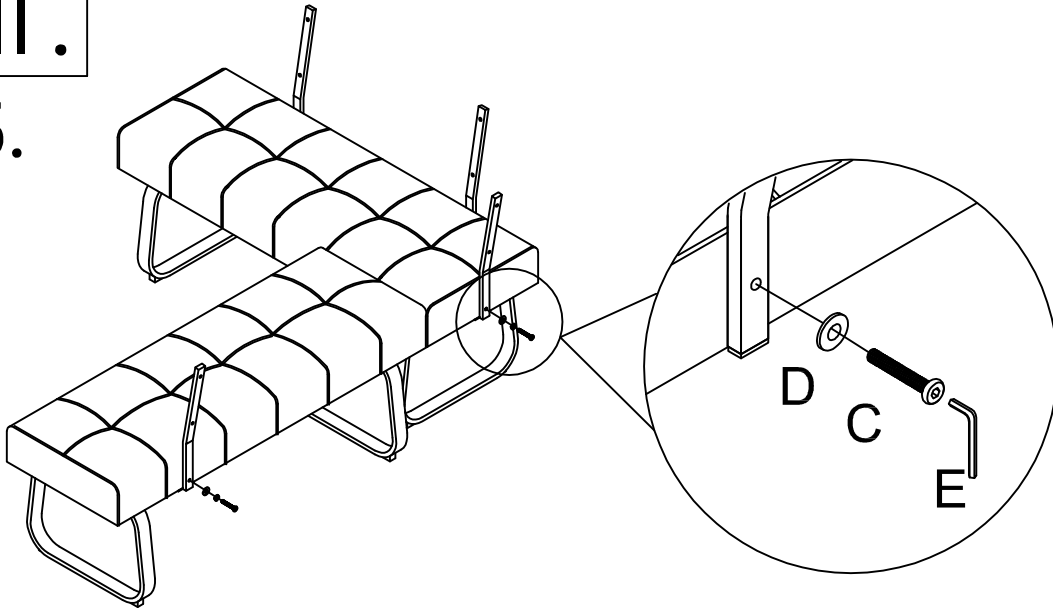
4.



- B** M8*18
8X
 - D** Ø18*Ø8*1.5
8X
 - E** 5mm
1X
- 75%

III.

5.



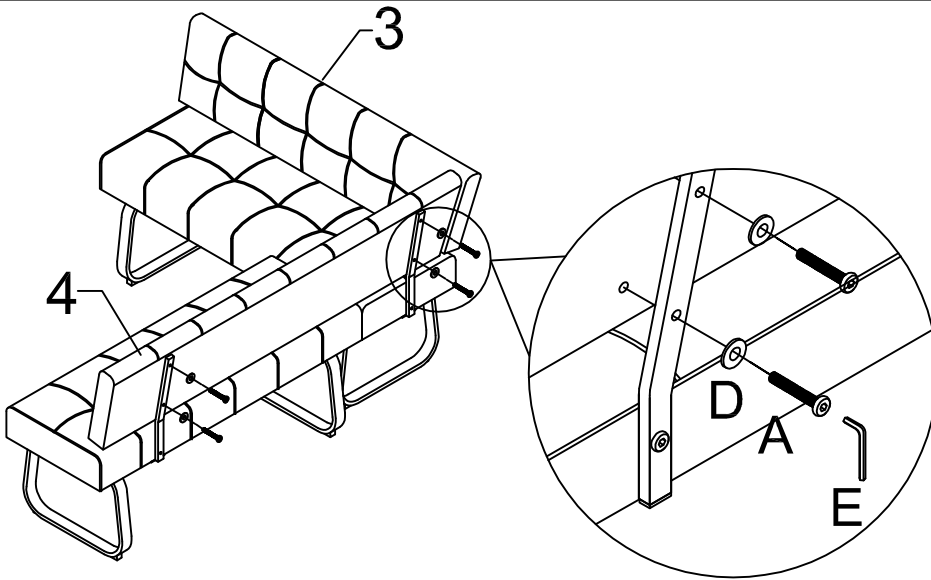
C
M8*40
4X

D
Ø18*Ø8*1.5
4X

E
5mm
1X



6.



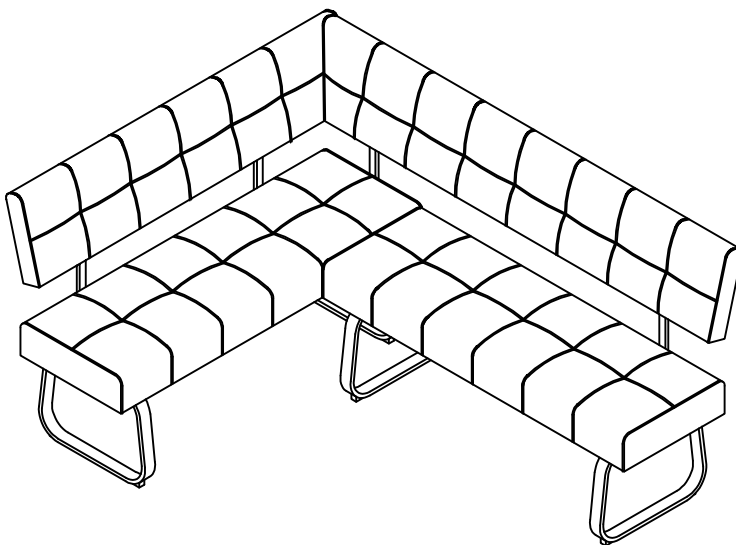
A
M8*32
8X

D
Ø18*Ø8*1.5
8X

E
5mm
1X



7.



E
5mm
1X

