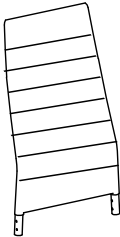
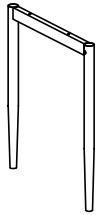
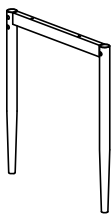






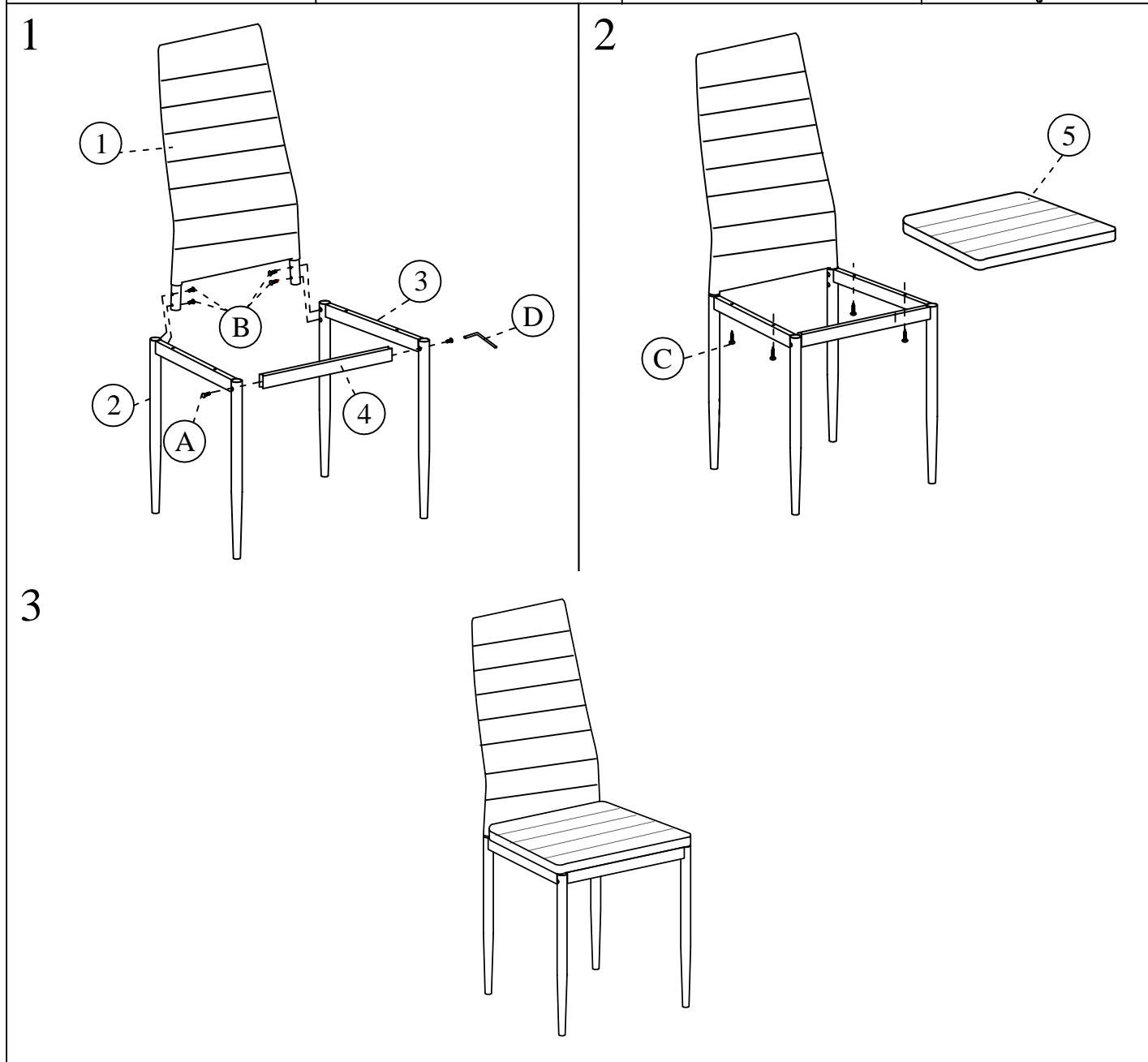


Bedienungsanleitung

DE / Kunststoff / Metall
GB / PVC / Metal

(1) x 1 	(2) x 1 	(3) x 1 	(4) x 1 	(5) x 1 			
(A) x 2 	M6 x 40	(B) x 4 	M6 x 15	(C) x 4 	M4 x 45	(D) x 1 	M4



Achtung! Caution!

Pflegehinweise:

- Halten Sie Ihr Möbelstück von direkter Sonneneinstrahlung fern.
- Benutzen Sie zum Reinigen ein feuchtes Tuch oder einen Schwamm oder wischen Sie trocken mit einem fusenfreien Baumwolltuch.

