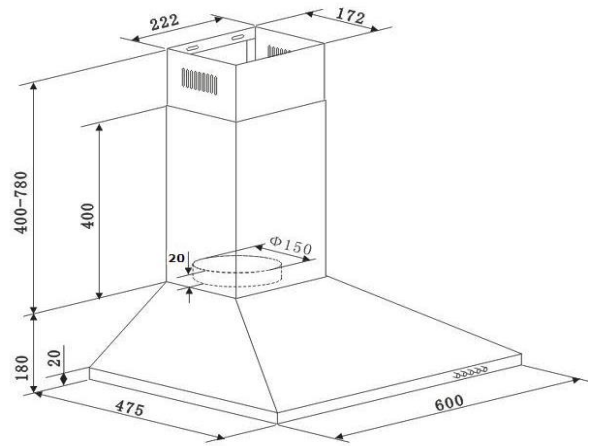


6091H



| | | | | |
|---|---|-------------------------------|-----------|-------------------------|
| technische Daten | Geräteart | Dunstabzugshaube | | |
| | Material | Edelstahl | | |
| | Einbaubreite | 60 cm | | |
| | Wandmontage / Unterbau / Deckenmontage | ja | — | — |
| | Drucktasten / Elektronik Tasten / Touch Control | 5 Stück | — | — |
| | Umluftbetrieb | ja | | |
| | Abluftbetrieb * | ja | | |
| | jährlicher Energieverbrauch (AEC _{hood}) | 27,7 kWh/Jahr | | |
| | Energieeffizienzklasse | B | | |
| | Fluiddynamische Effizienz (FDE _{hood}) | 13,6 | | |
| | Fluiddynamische Effizienzklasse | D | | |
| | Beleuchtungseffizienz (LE _{hood}) | 34,5 lux/Watt | | |
| | Beleuchtungseffizienzklasse | A | | |
| | Fettabscheidegrad | 70,8 | | |
| | Klasse für den Fettabscheidegrad | D | | |
| | Luftstrom bei minimaler/ maximaler Geschwindigkeit | 221,2 m ³ /h | | 347,8 m ³ /h |
| | Maximaler Luftstrom Q _{max} | - | | |
| | A-bewertete Luftschallemission bei minimaler/ maximaler Geschwindigkeit | 57 dB | | 64 dB |
| | A-bewertete Luftschallemission bei Intensivstufe oder Schnelllaufstufe | - | | |
| | Leistungsaufnahme im Aus-Zustand (P ₀) | 0,00 Watt | | |
| | Leistungsaufnahme im Bereitschaftszustand (P _s) | 0,00 Watt | | |
| Leistungsaufnahme des Lichtsystems (W _L) | 2,0 Watt | | | |
| Anschlußwert | 67,0 Watt | | | |
| Beleuchtungssystem | LED | | | |
| Leistungsaufnahme je Beleuchtungseinheit | 1 x 2,0 Watt | | | |
| Spannung / Frequenz | 220-240V/50Hz | | | |
| Ausstattung | Fettfilter Menge / Material / spülmaschinenfest | 2 x MF01 | Aluminium | ja |
| | Display | nein | | |
| | Teleskopkamin ausziehbar von bis | 40 - 78 cm | | |
| | Gesamthöhe durch Teleskopkamin | 94,00 cm | | |
| | benötigte Menge Kohlefilter mit Modelbezeichnung | 2 x CF130 | | |
| | mitgeliefertes Zubehör: Rückschlagklappe | ja | | |
| | Abluftschlauch | ja | | |
| | Kohlefilter | optional | | |
| | Befestigungsmaterial | ja | | |
| Bedienungsanleitung | ja | | | |
| Logistik | Geräteabmessungen H x B x T in cm | 58,00 - 96,00 x 60,00 x 47,50 | | |
| | Verpackungsabmessungen H x B x T in cm | 64,20 x 52,00 x 24,20 | | |
| | Netto Gewicht / Brutto Gewicht in Kg | 6,70 Kg | / | 8,70 Kg |
| | Vor-Ort Kundendienst / Umtausch | — | / | 2 Jahre |
| | Artikelnummer | 50163 | | |
| | EAN Nummer | 4030608501636 | | |
| | Containermenge | 875 Stück | | |
| UVP | 189,00 € | | | |
| * Abluftbetrieb: bei Anschluss an einen Entlüftungskamin bzw. Abluft in's Freie (Mauerdurchführung = 150mm Ø / Bohrung ca. 160mm Ø) | | | | |