

(D) Montageanleitung

(F) Instruction de montage

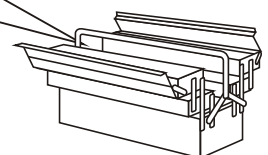
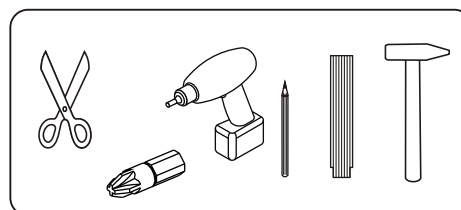
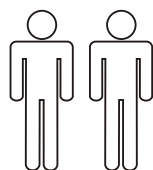
(NL) Handleiding voor de montage

(TR) Montaj talimati

(GB) Assembly instructions

(PL) Instrukcja montażu

(RU) Инструкция по монтажу



0 mm
10
20
30
40
50
60
70
80
90
100
110
120
130
140
150
160
170
180
190
200

Service • Dienstverlening • Serwis • Servis • Сервисная служба

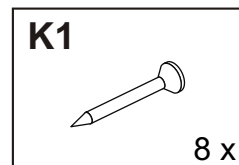
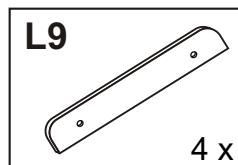
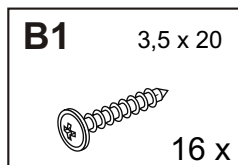
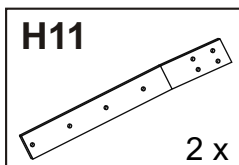
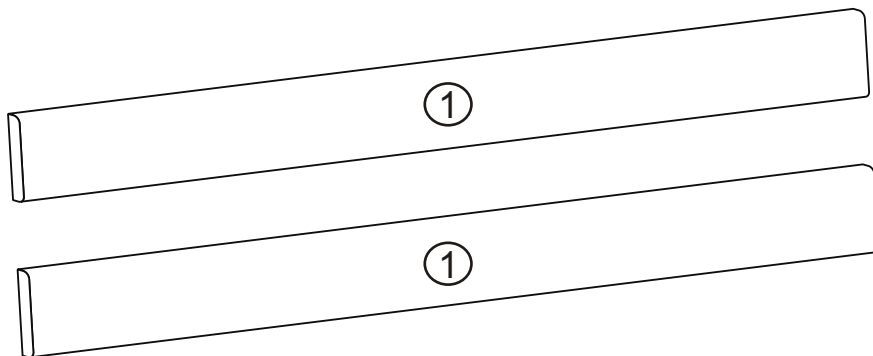
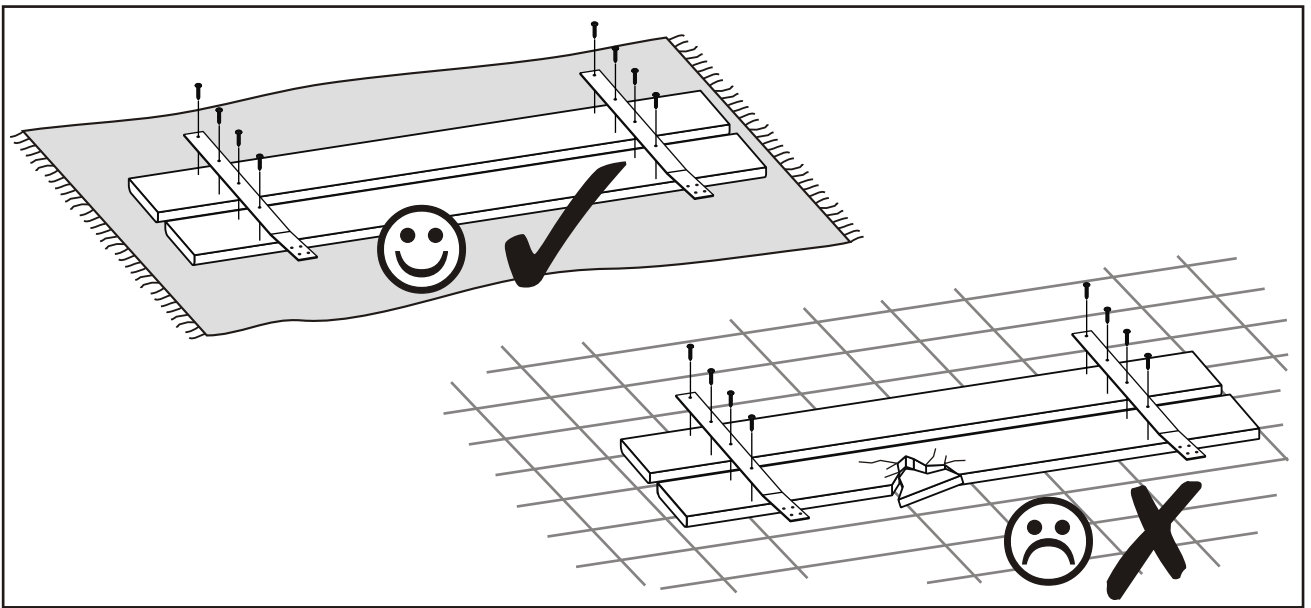
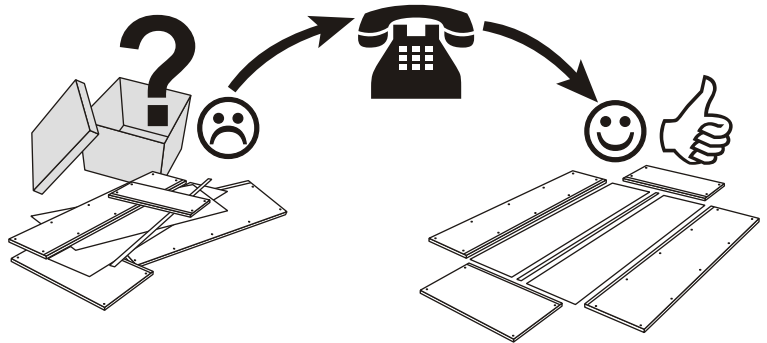
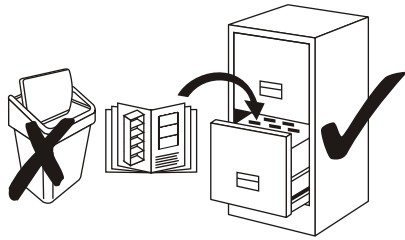
Name • Nom • Naam • Nazwa • Isim • Название

Nr. • No. • Номер

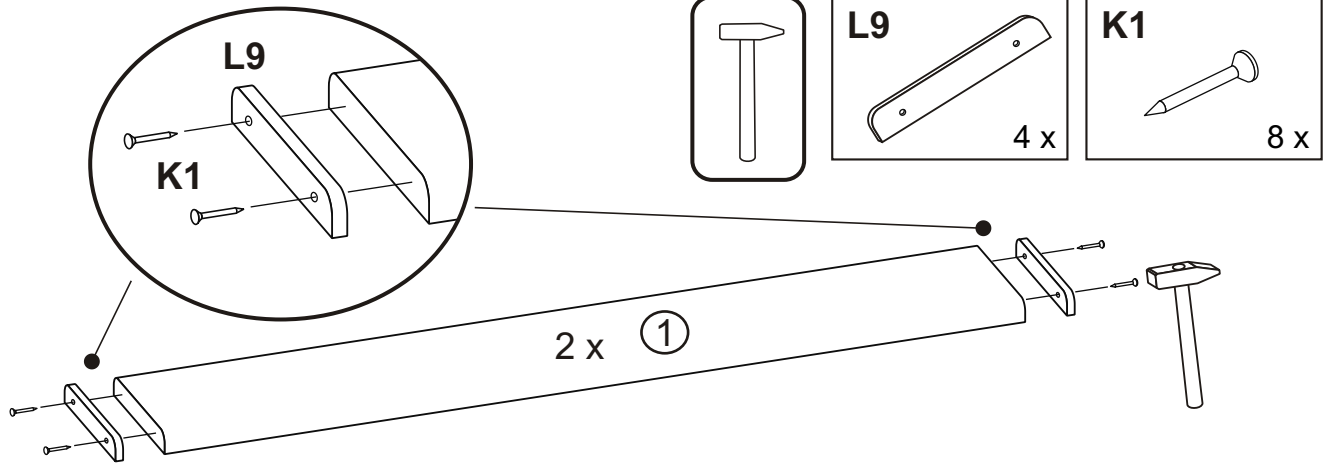
K20

Typ • Type • Тип • Тип

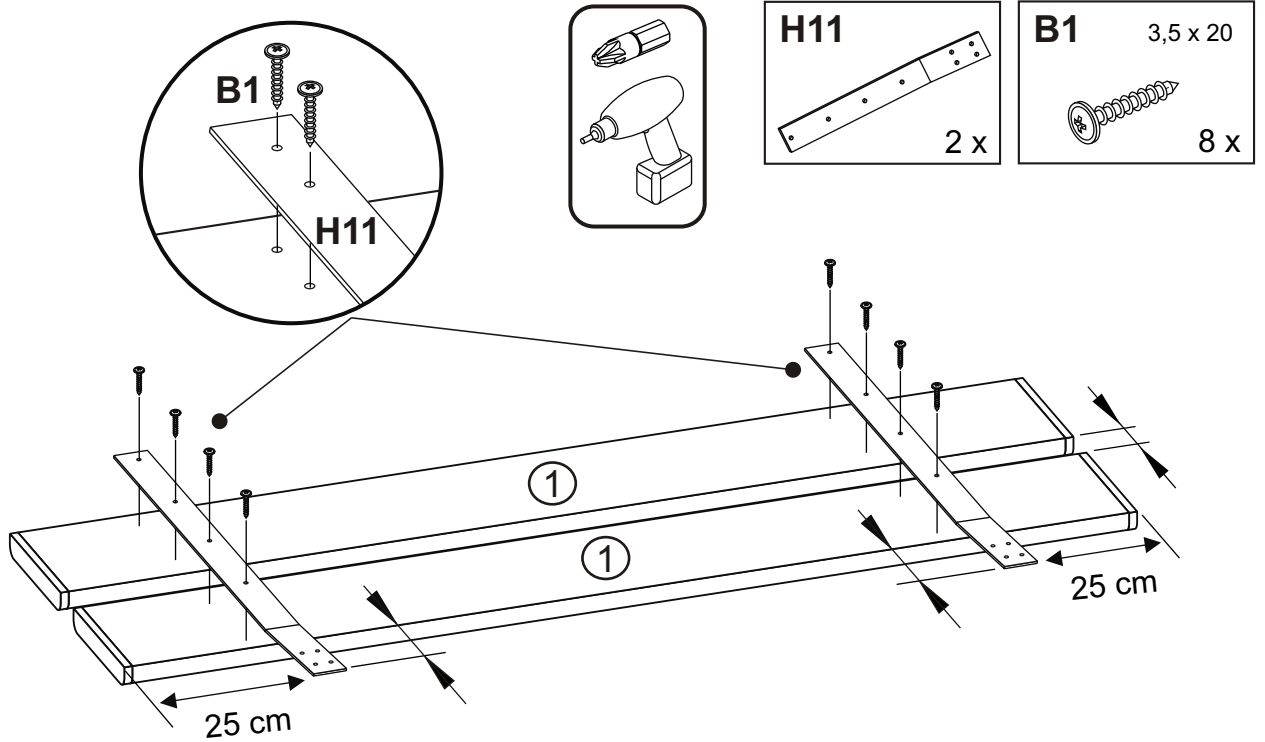
K20 2011 / 01



1



2



3

