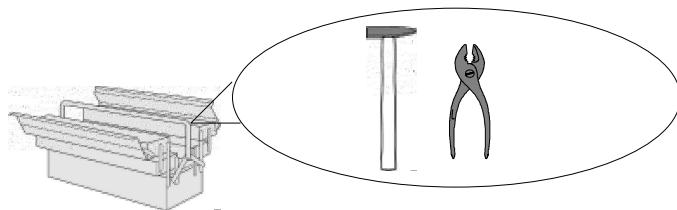
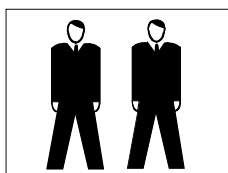


Leona MA 160-200 x 200



- | | |
|---------------------------------------|---|
| D Montageanleitung | GB Assembly instructions |
| NL Handleiding voor de montage | PL Instrukcja montazu |
| TR Montaj talimati | RU Инструкция по монтажу |
| RO Instrucțiunile de instalare | I Istruzioni per l'installazione |
| F Instructions d'installation | SK Pokyny k inštalácii |
| CZ Pokyny k instalaci | H Telepítési utasítások |

Ausgabe:
20171218




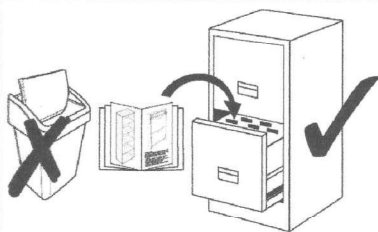
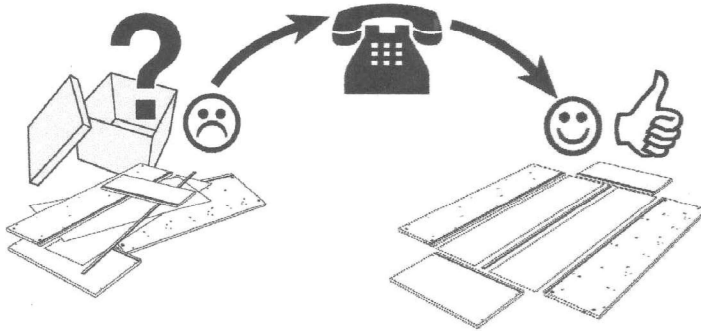
Service • Dienstverlening • Serwis • Servis • Сервисная служба


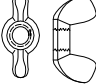

Name • Naam • Nazwa • İsim • Название
Leona MA

Nr. • No. • Номер

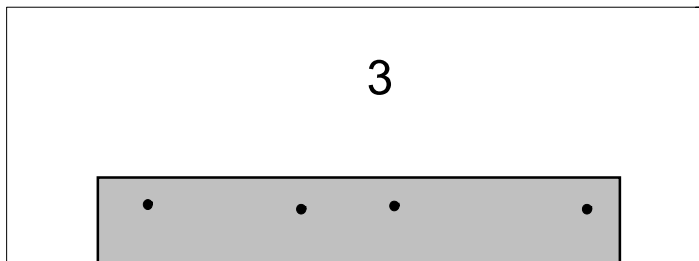
Typ • Type • Тип • Тип
Polsterbett 160-200 x200

 **grau**

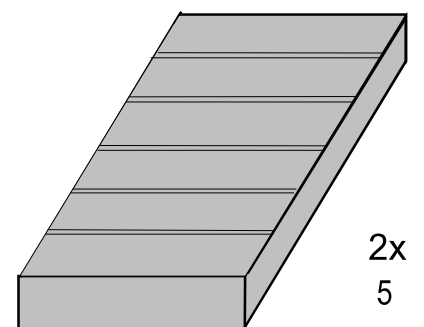
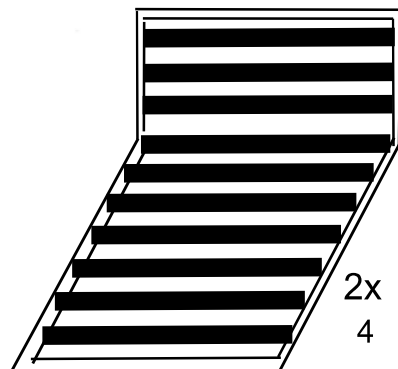
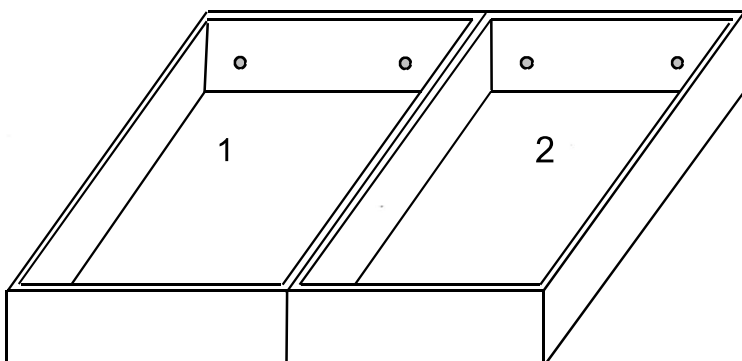
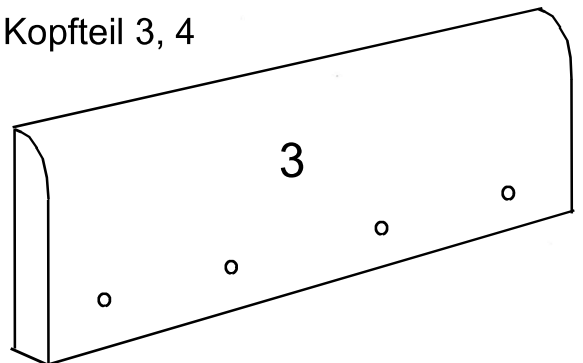


A	4X	B	4X	C	1X
					
<i>M 8 X 60</i>		<i>M 8</i>			

Kopfteil 1, 2, 5

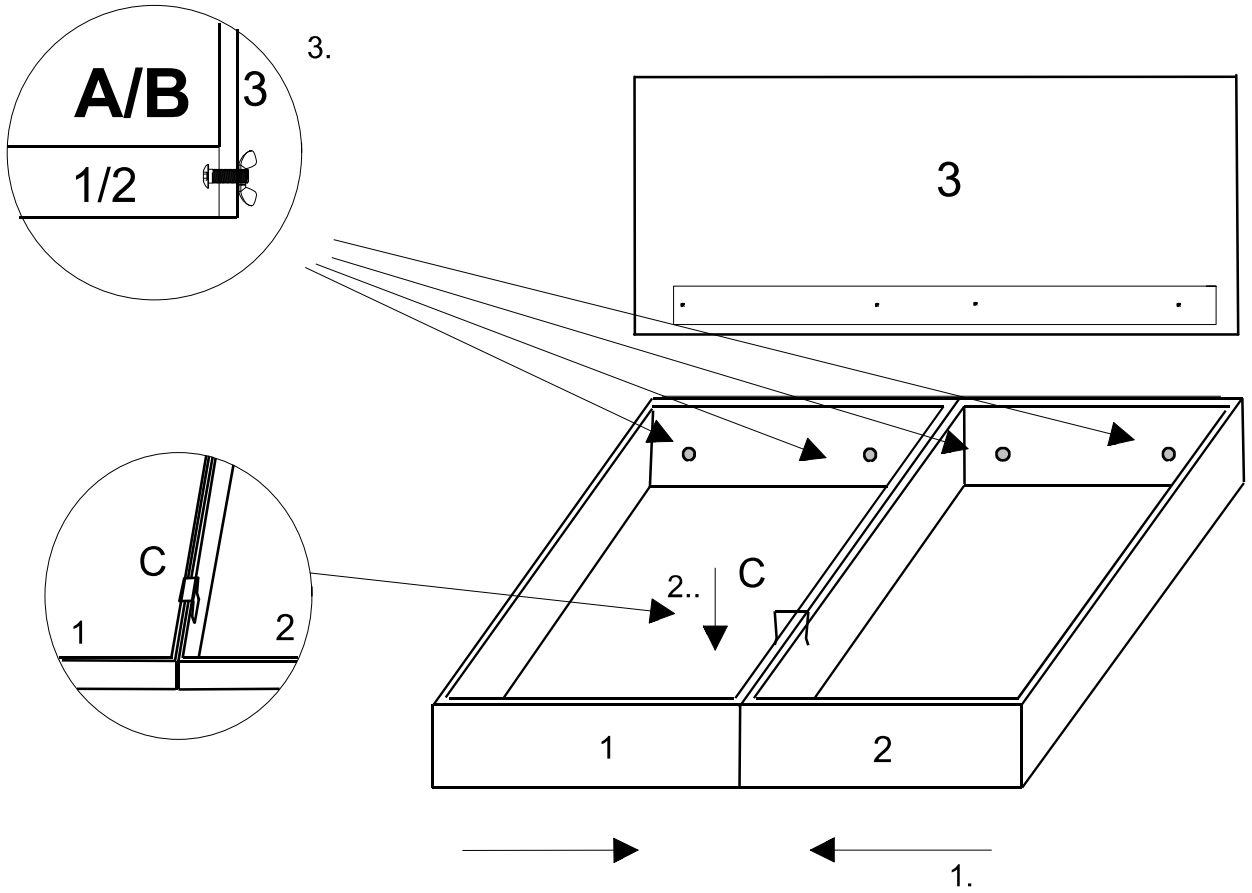


Kopfteil 3, 4

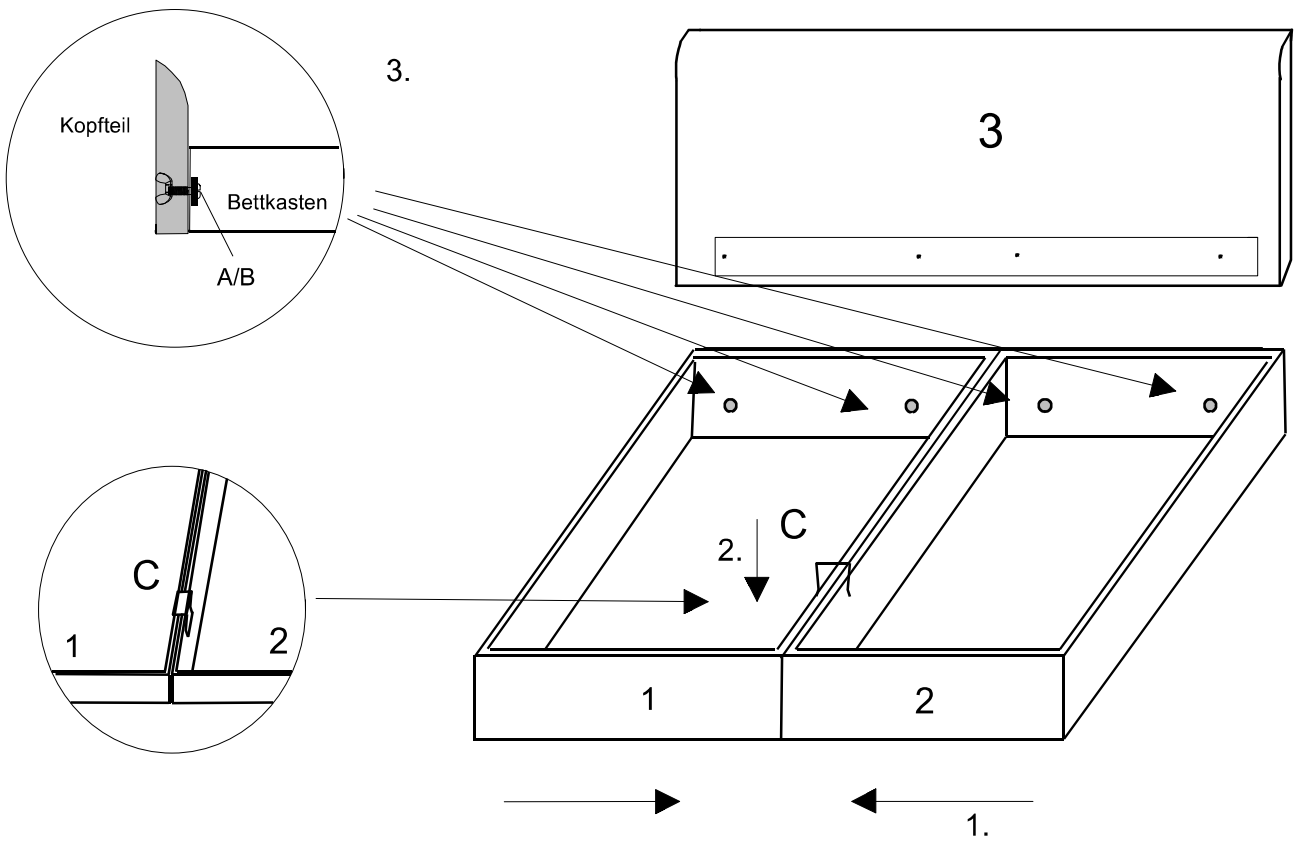


1. Kopfteilmontage

Kopfteil 1, 2, 5



Kopfteil 3, 4



2.

D Rahmen in Normalstellung bringen und Matratze einlegen

GB Bed frame in normal position and insert mattress

NL Bedframe in de normale stand en steek matras

PL SZAFY w normalnej pozycji i wstawic materac

TR Normal konumda ve eklemek Yatak çerçeve silte

RU Каркас кровати в нормальное положение и вставить матрас

RO Rame de pat în pozitie normala si se introduce saltea

I Struttura letto in posizione normale e inserire materasso

F Cadre de lit en position normale et insérez matelas

SL Rám postele v normálnej polohe a vložte matrace

CZ Rám postele v normální poloze a vložte matrace

H Ágykeret normál helyzetben és helyezze matrac