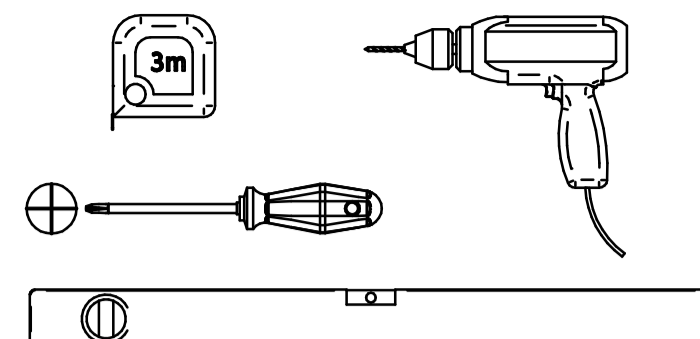
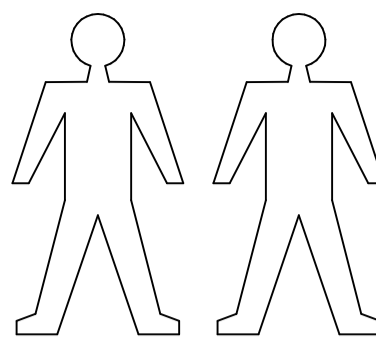
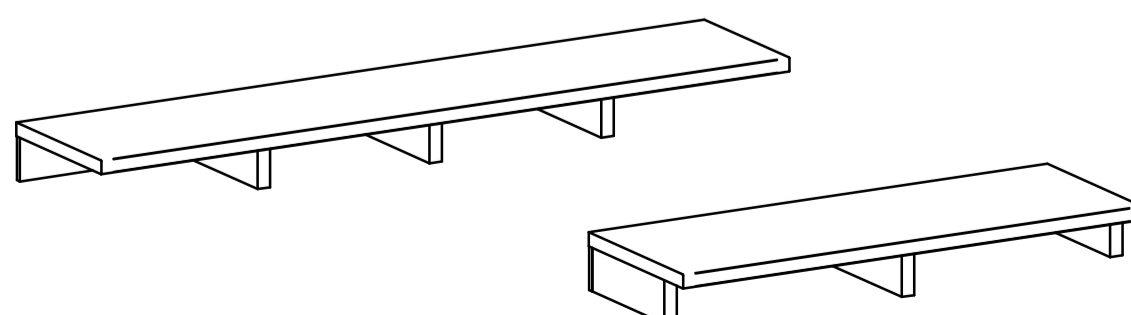
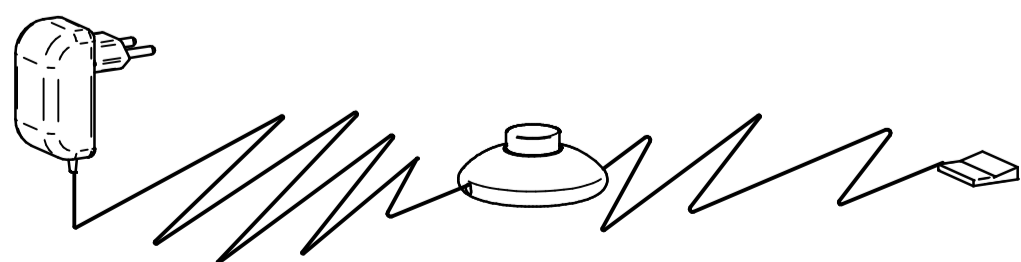
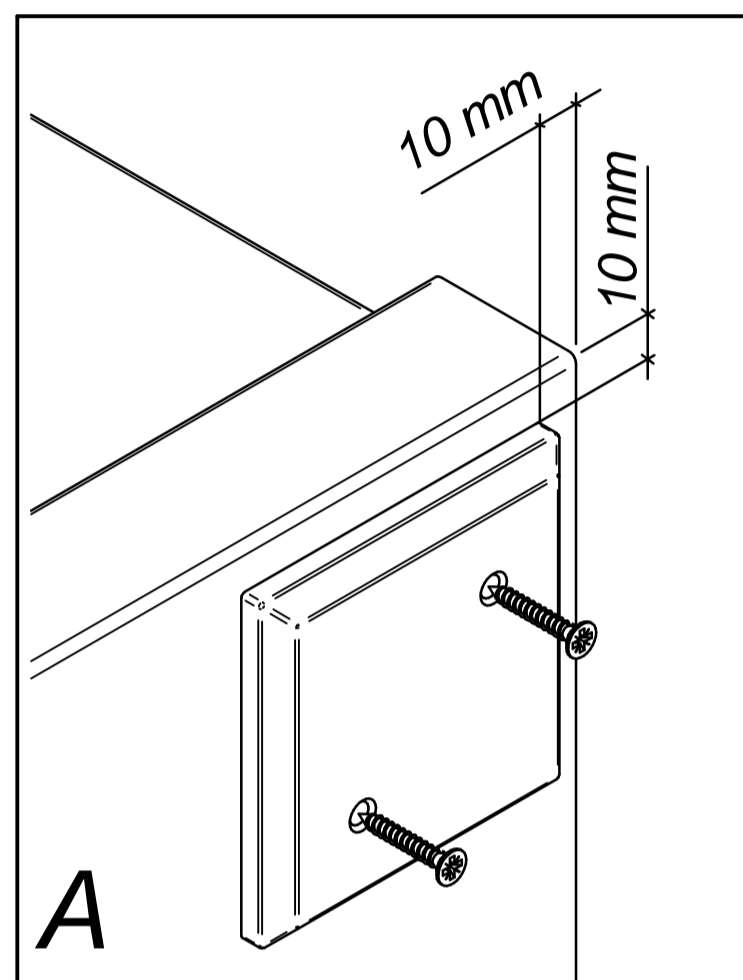
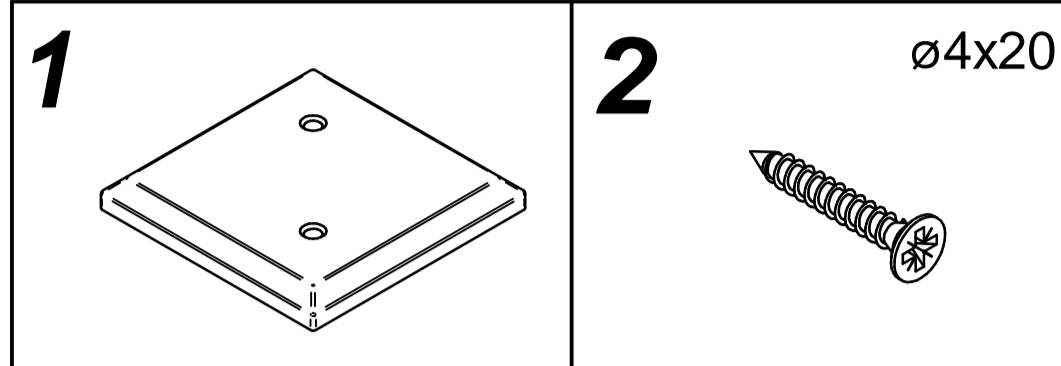
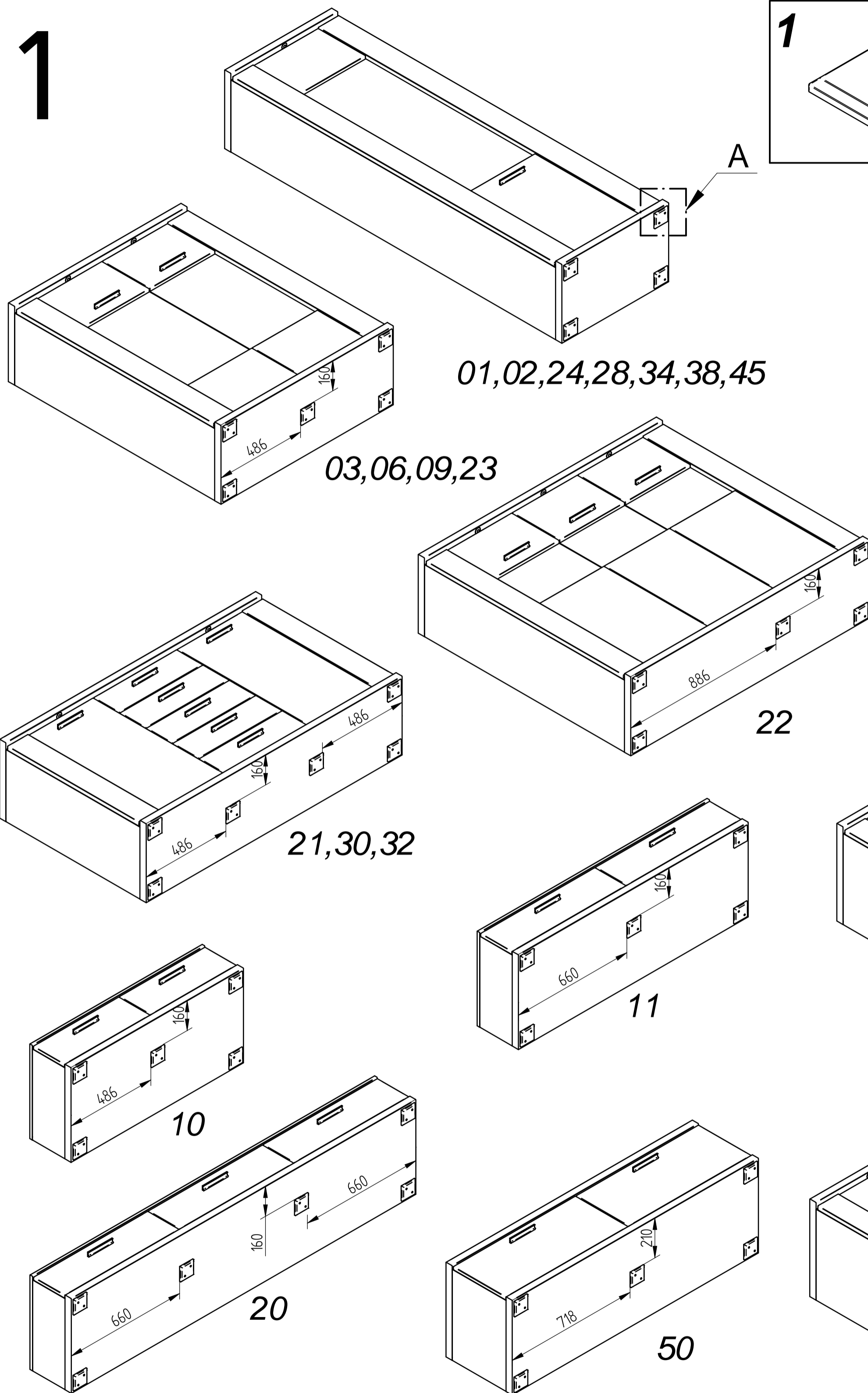


# MANHATTAN, GIGANT

MN 146/01

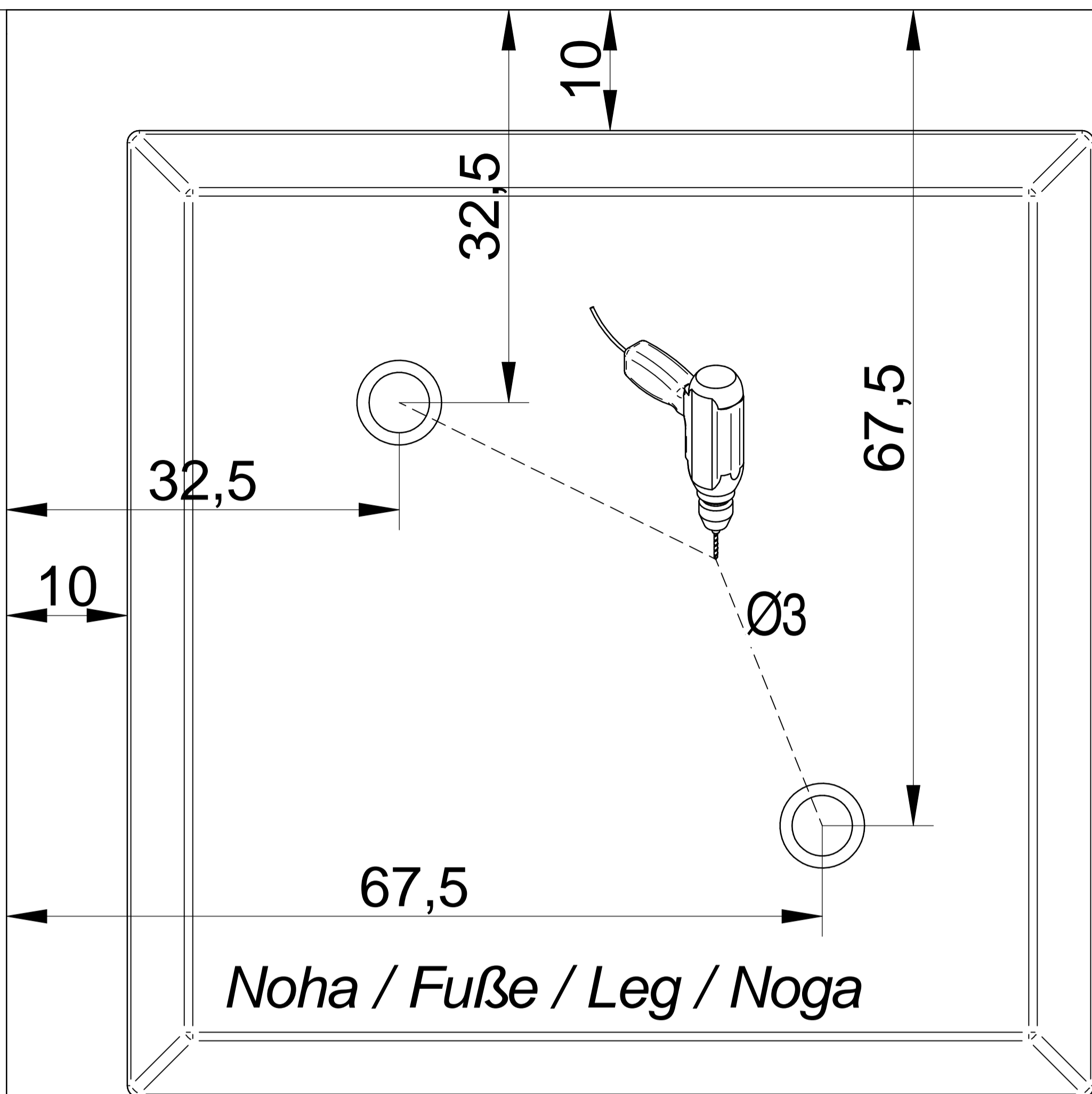


**1**



Adapter ist zu der Type 12, 13, 18, 21, 22, 30, 31, 32, 33, 52, zugepackt.  
 Adaptér pre osvetlenie je pribaleny v skrinke Typ 12, 13, 18, 21, 22, 30, 31, 32, 33, 60.

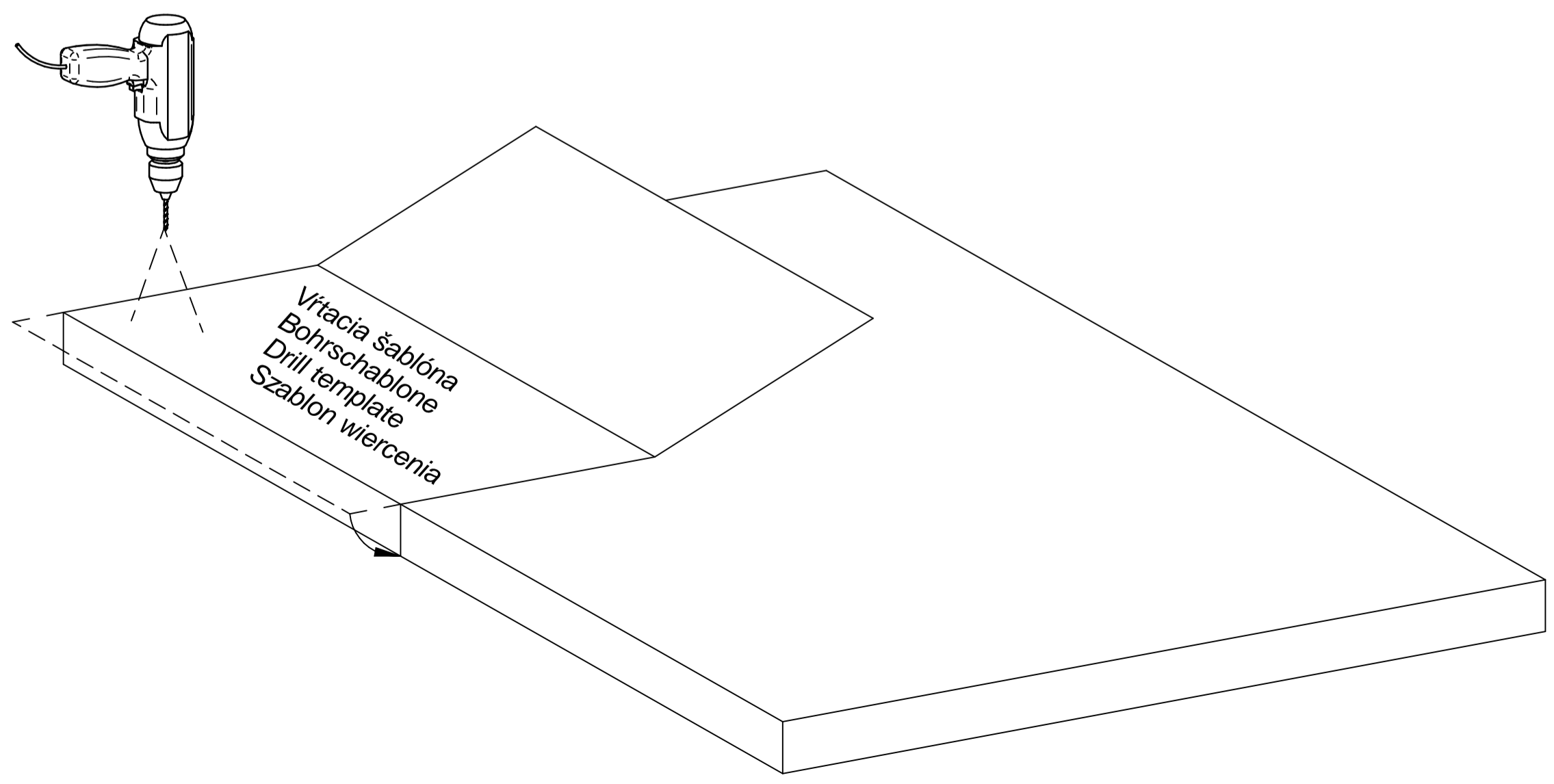
**Poz. 1**



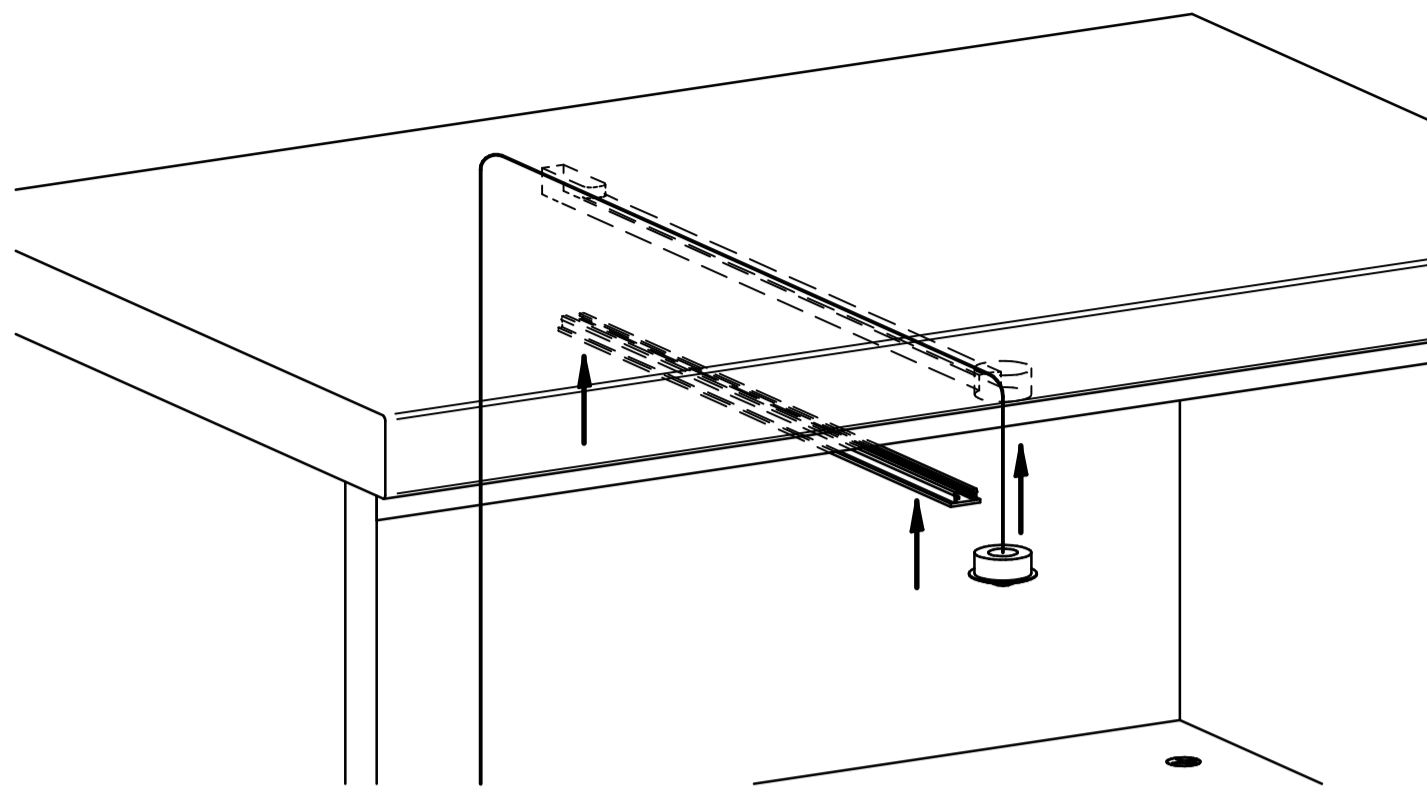
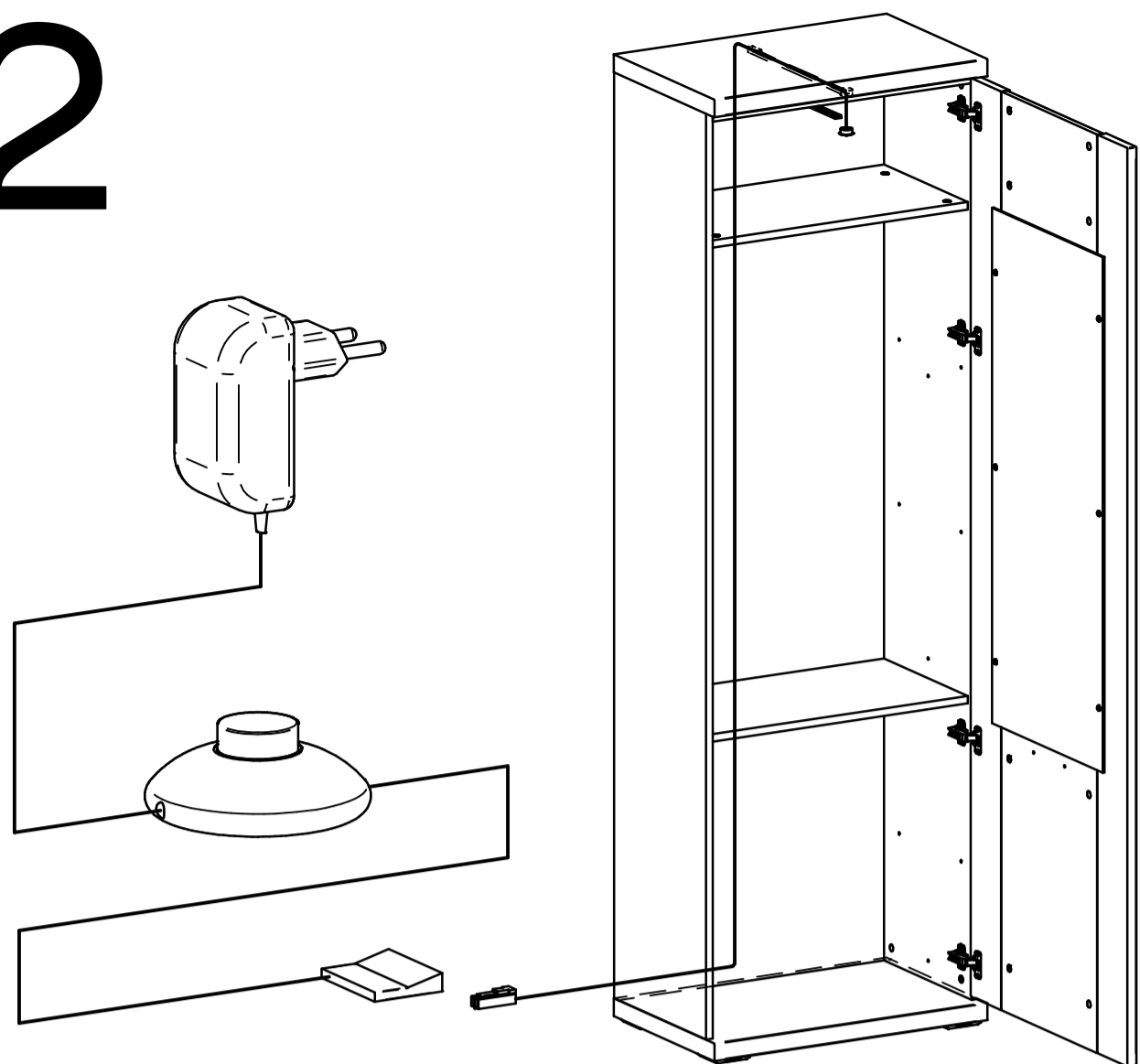
Hrana / Kante  
Edge / Kant

Hrana / Kante / Edge / Kant

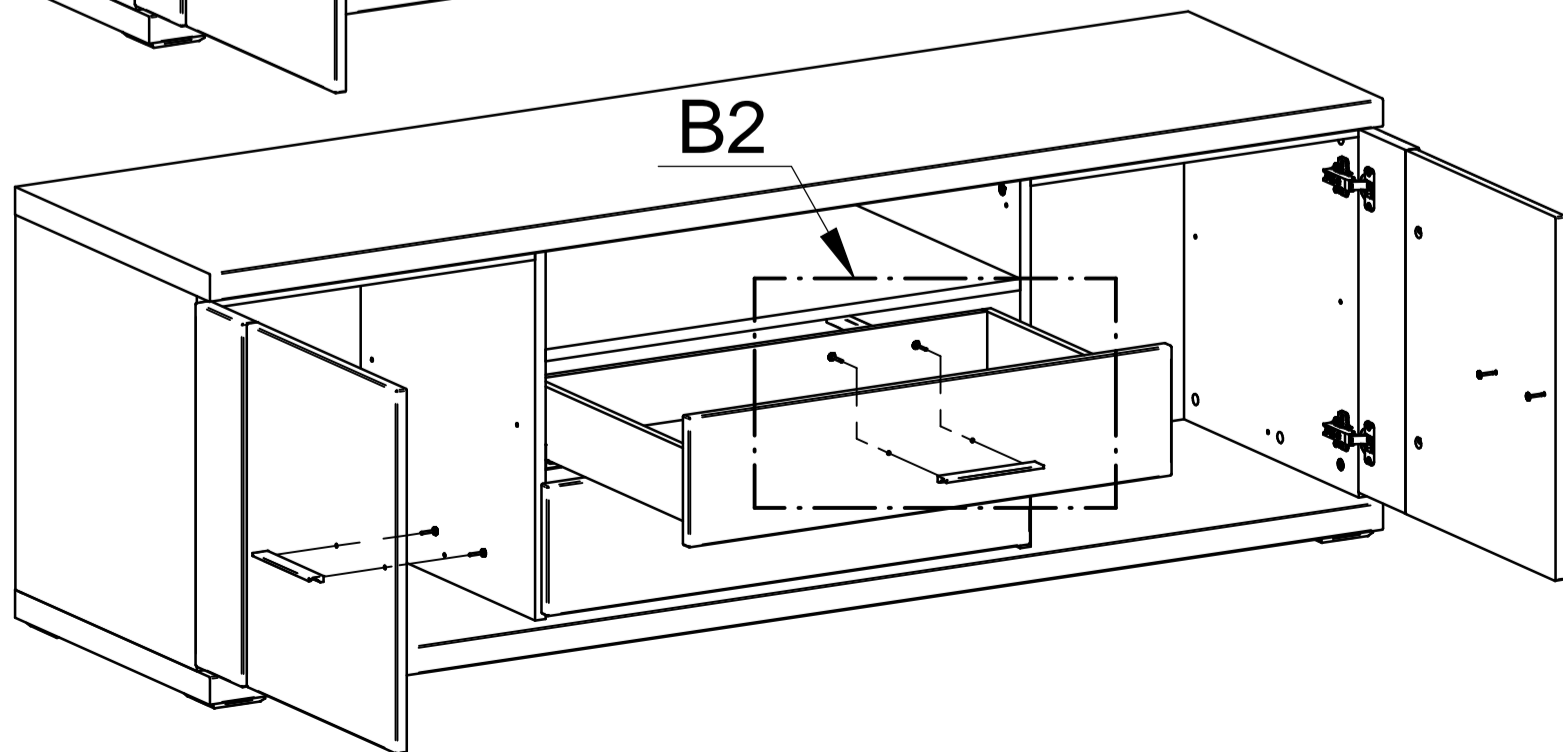
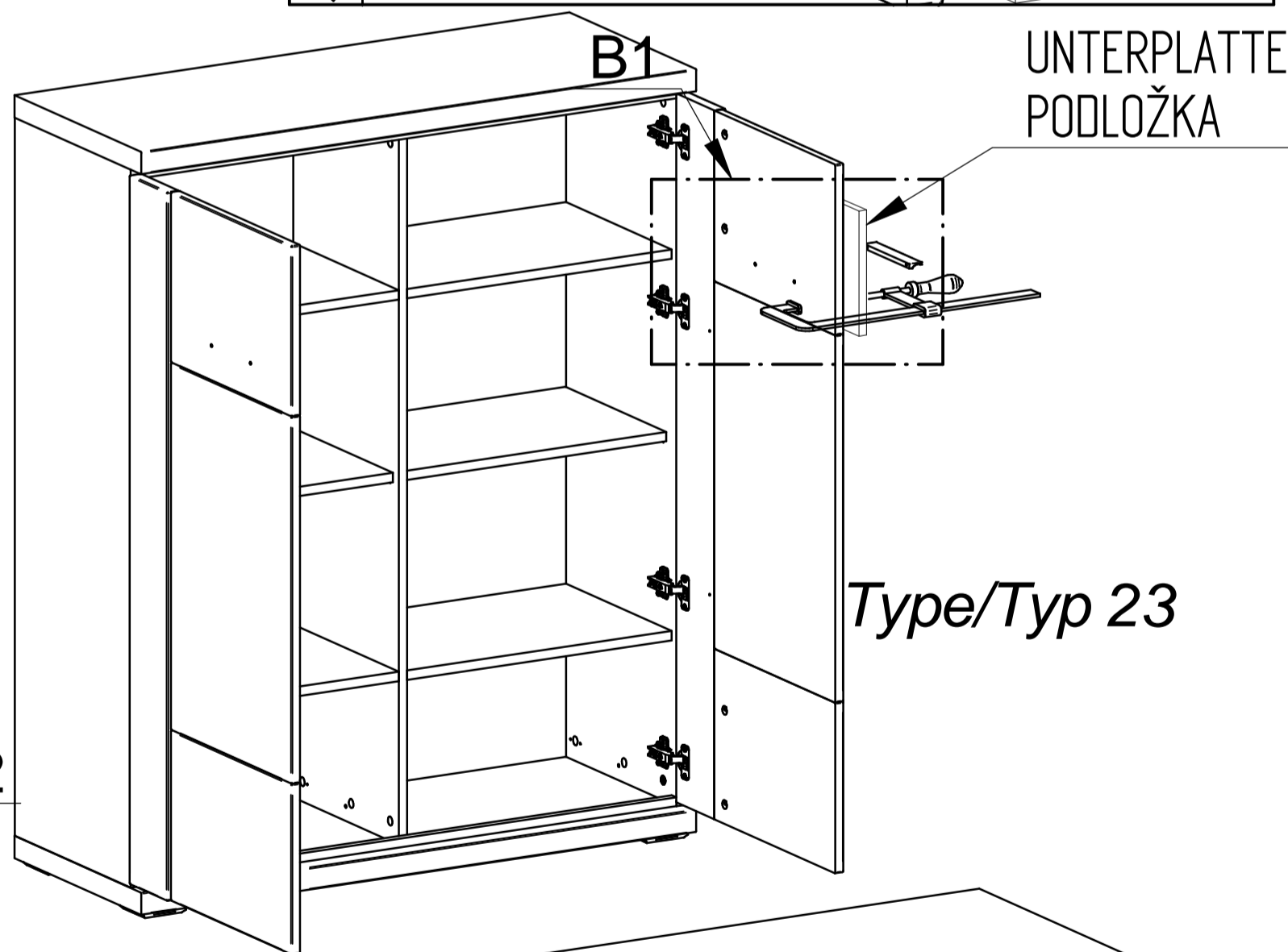
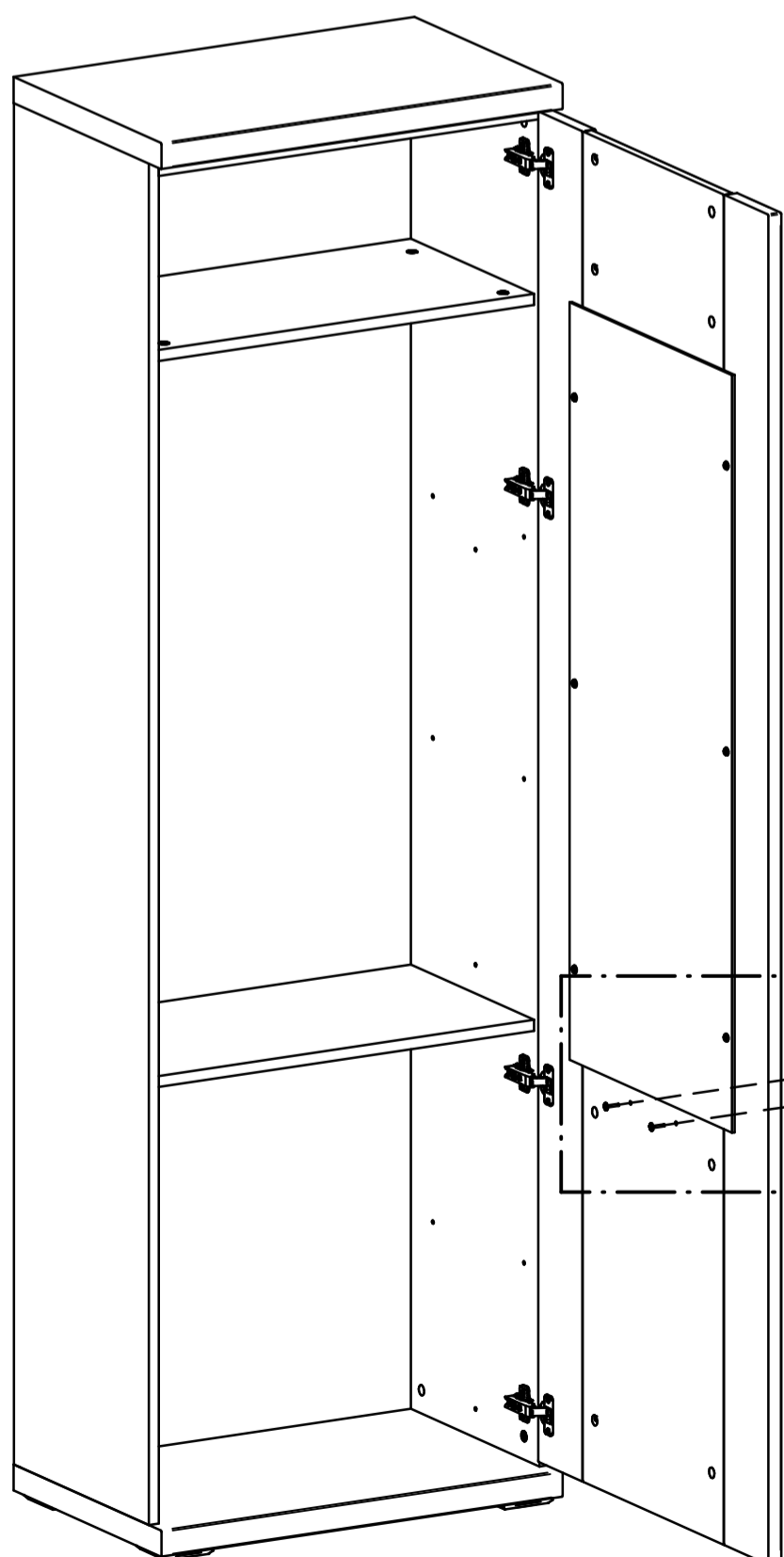
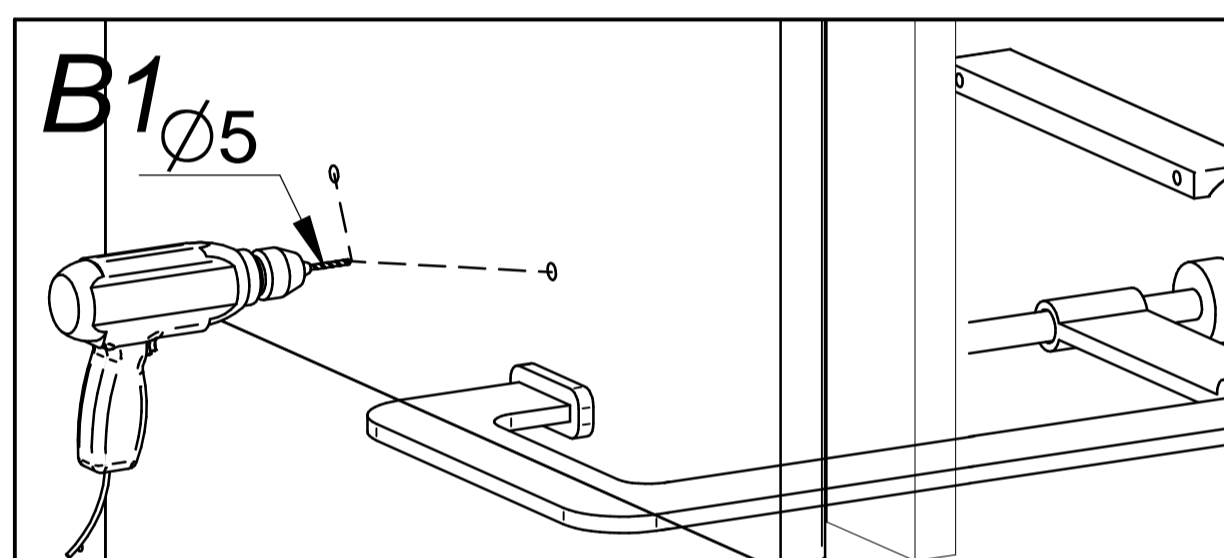
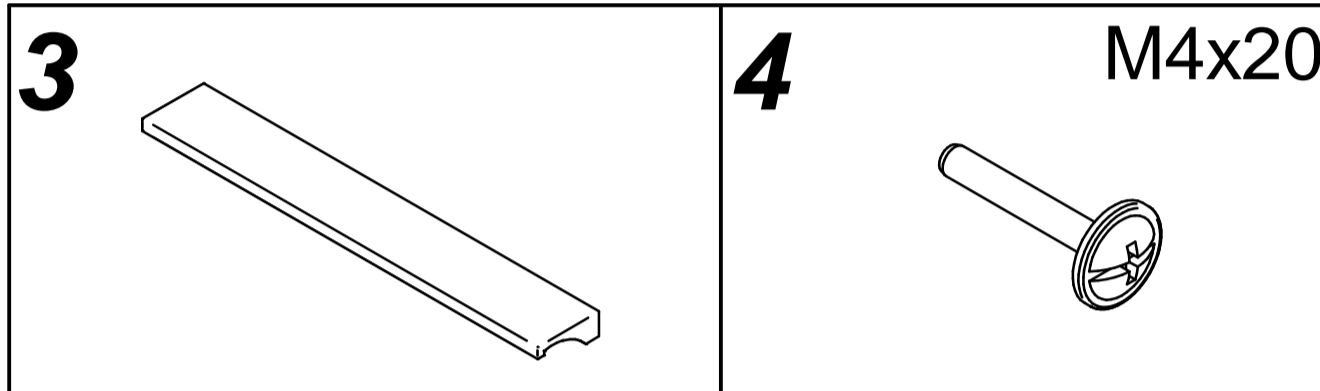
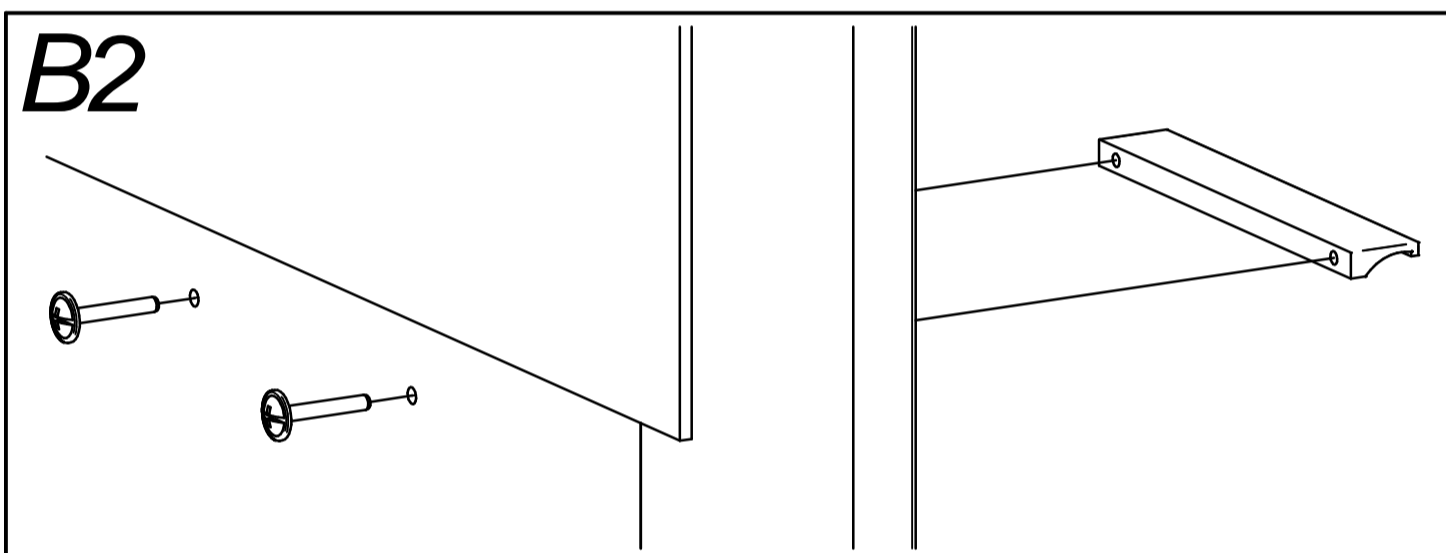
*Vrtacia \u0161abl\u00f3na / Bohrschablone / Drill template / Szablon wiercenia*



# 2



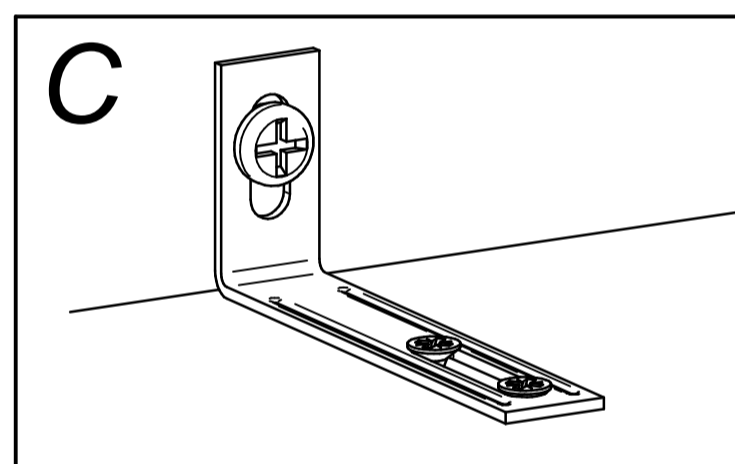
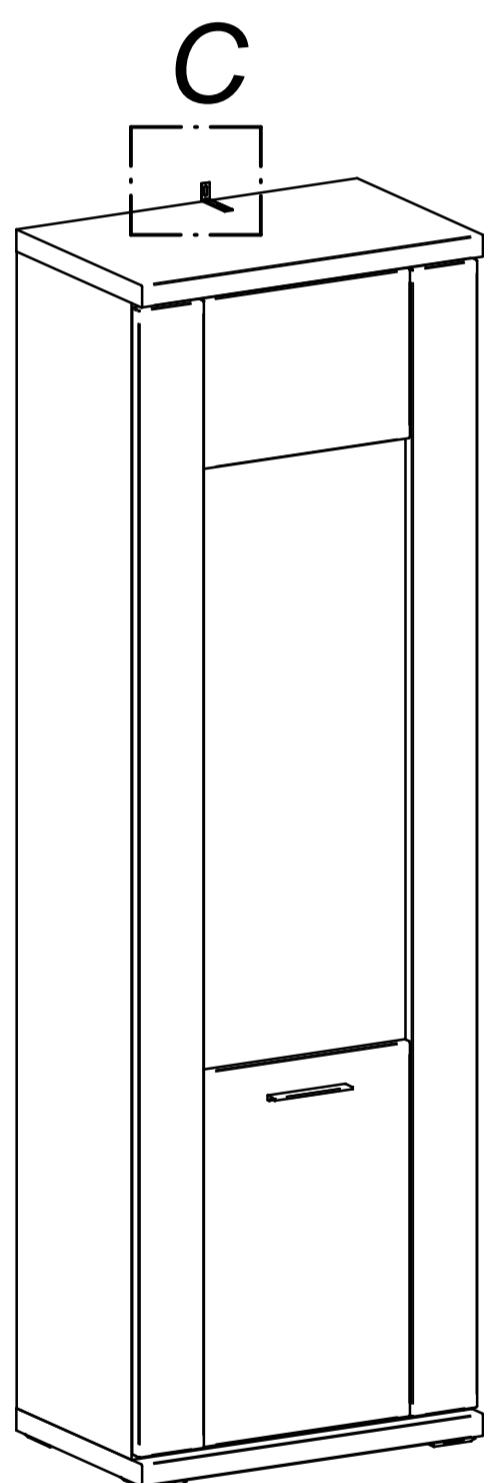
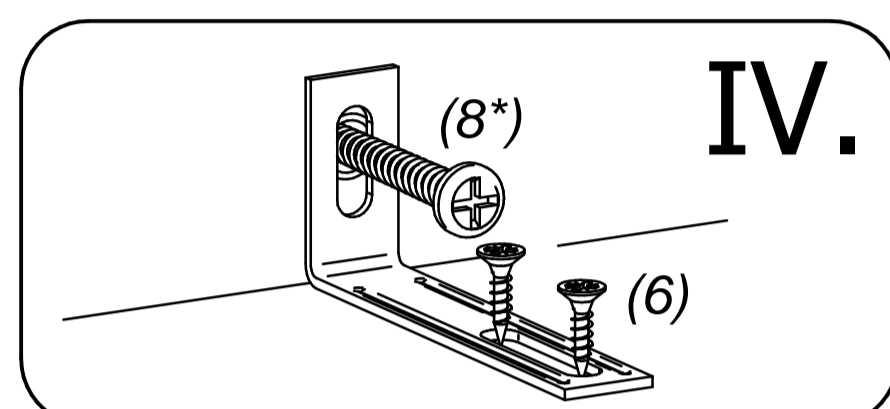
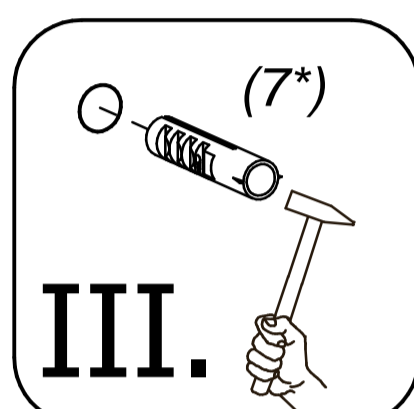
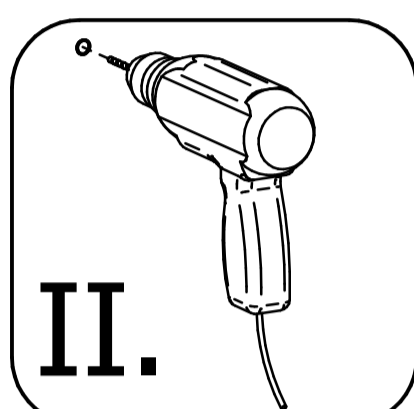
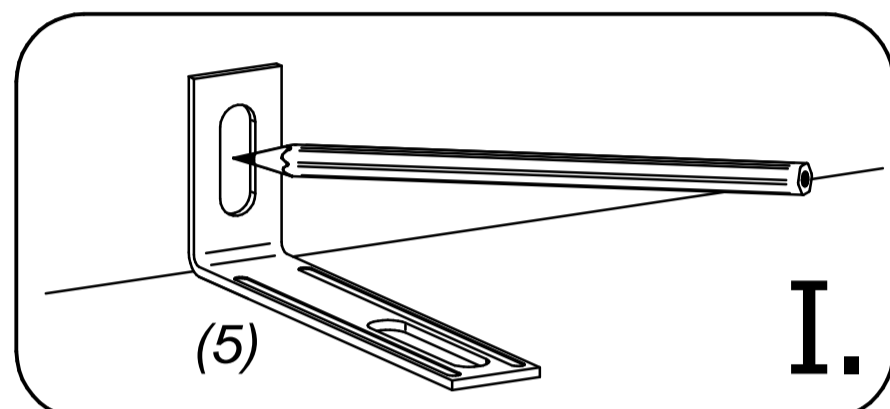
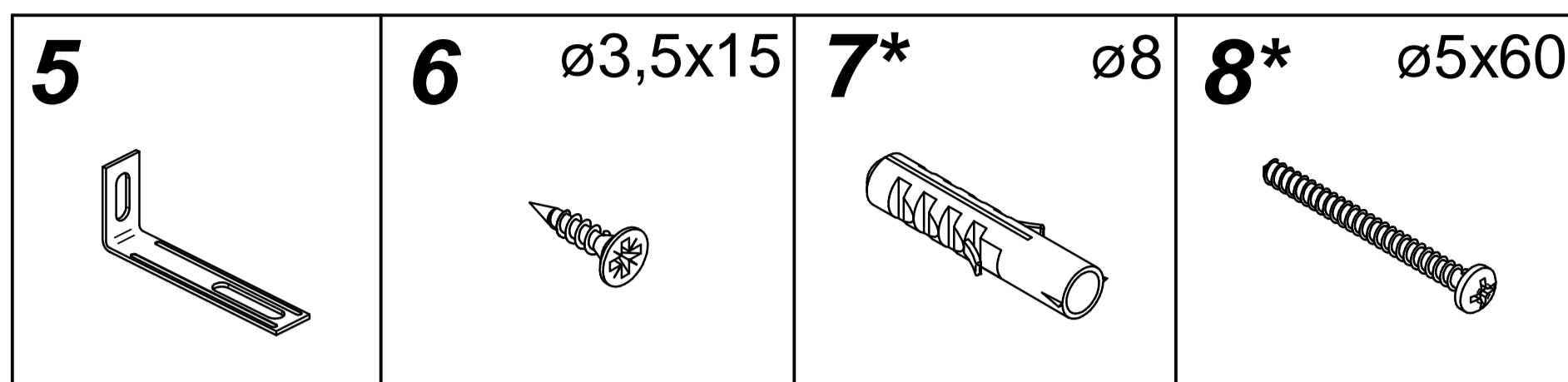
# 3



# 4

SICHERHEITSWINKEL (VERHINDERT DAS UMKIPPEN DES SCHRANKES)  
BEZPEČNOSTNÝ VINKEL (ZABRAŇUJE PREVRHNUTIU SKRINKY)

Poz.2



Type/Typ 01,02,09,45

## WICHTIGER HINWEIS

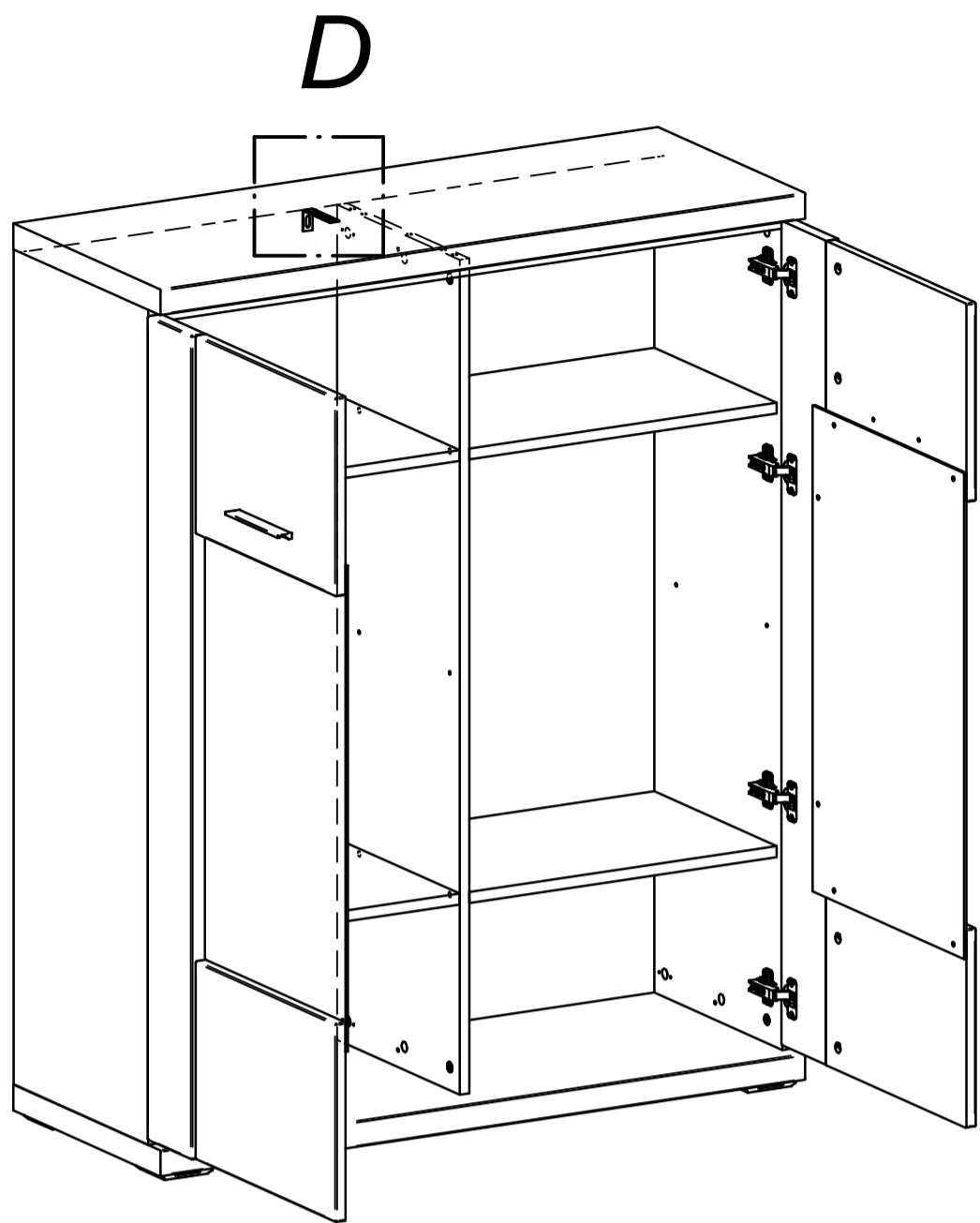
Schraube (6) ist für die Befestigung des Sicherheitswinkels (5) auf dem Schrank bestimmt. Des weiteren werden Sie noch Schraube (8\*) und Dübel (7\*) für die Befestigung des Sicherheitswinkels in die Mauer (Wand) gebrauchen. Schraube und Dübel wählen Sie bitte nach dem Material, aus dem die Mauer (Wände) bestehen. Falls Sie sich nicht sicher sind, welche Schraube (8\*) und Dübel (7\*) Sie gebrauchen, wenden Sie bitte an nächsten Fachhandel.

## DÔLEŽITÉ UPOZORNENIE

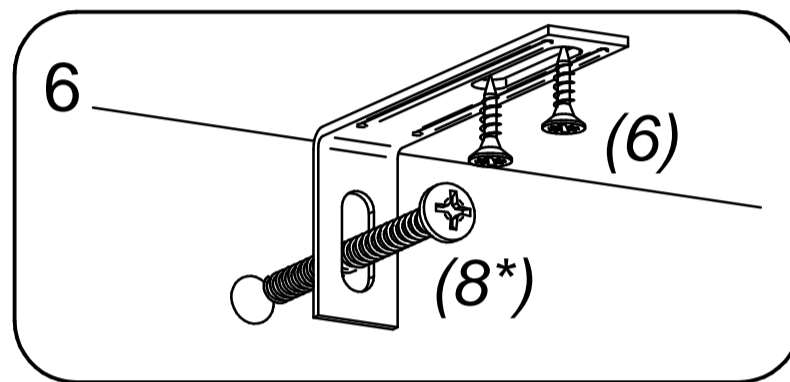
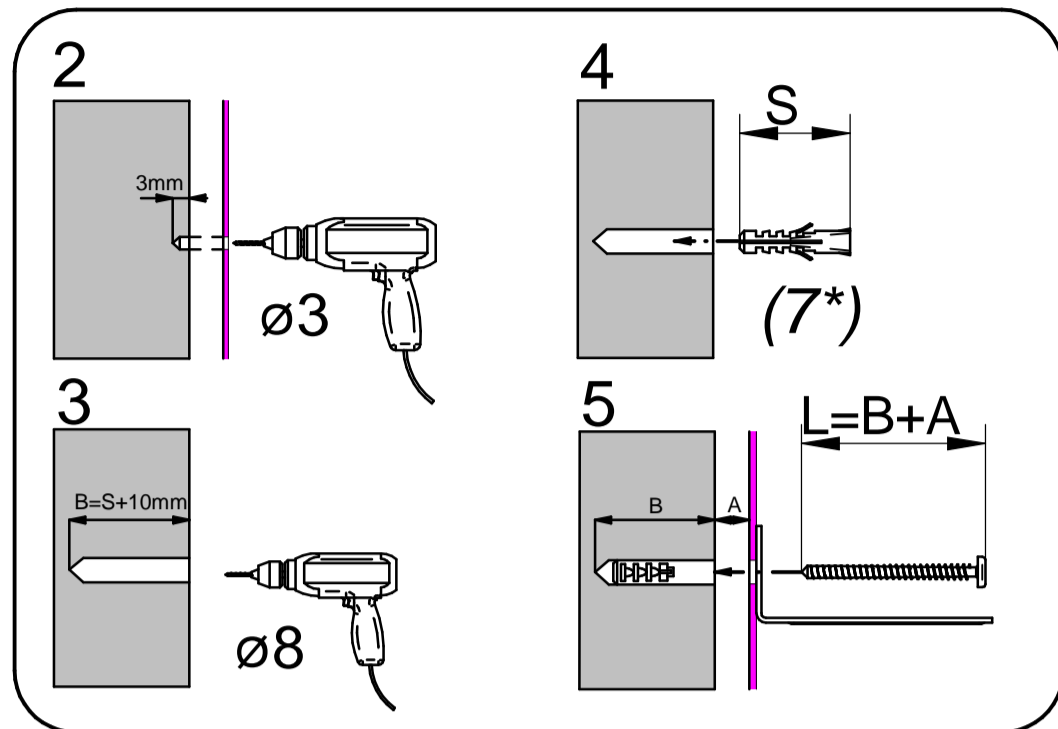
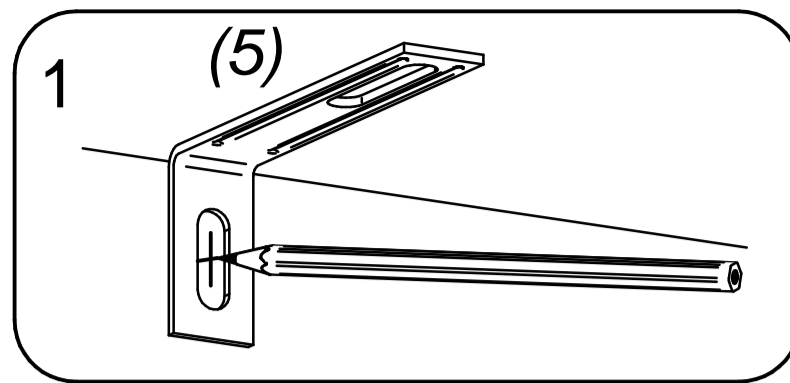
Skrutka (6) je určená na upevnenie bezpečnostného kovania (5) ku skrinke. Okrem toho budete potrebovať skrutku (8\*) a hmoždinku (7\*) na pripevnenie kovania k stene. Tieto si zvolte podľa druhu steny. Ak nie ste si istý, aký druh skrutky a hmoždinky potrebujete, kontaktujte najbližšie železiarstvo.

Poz.3

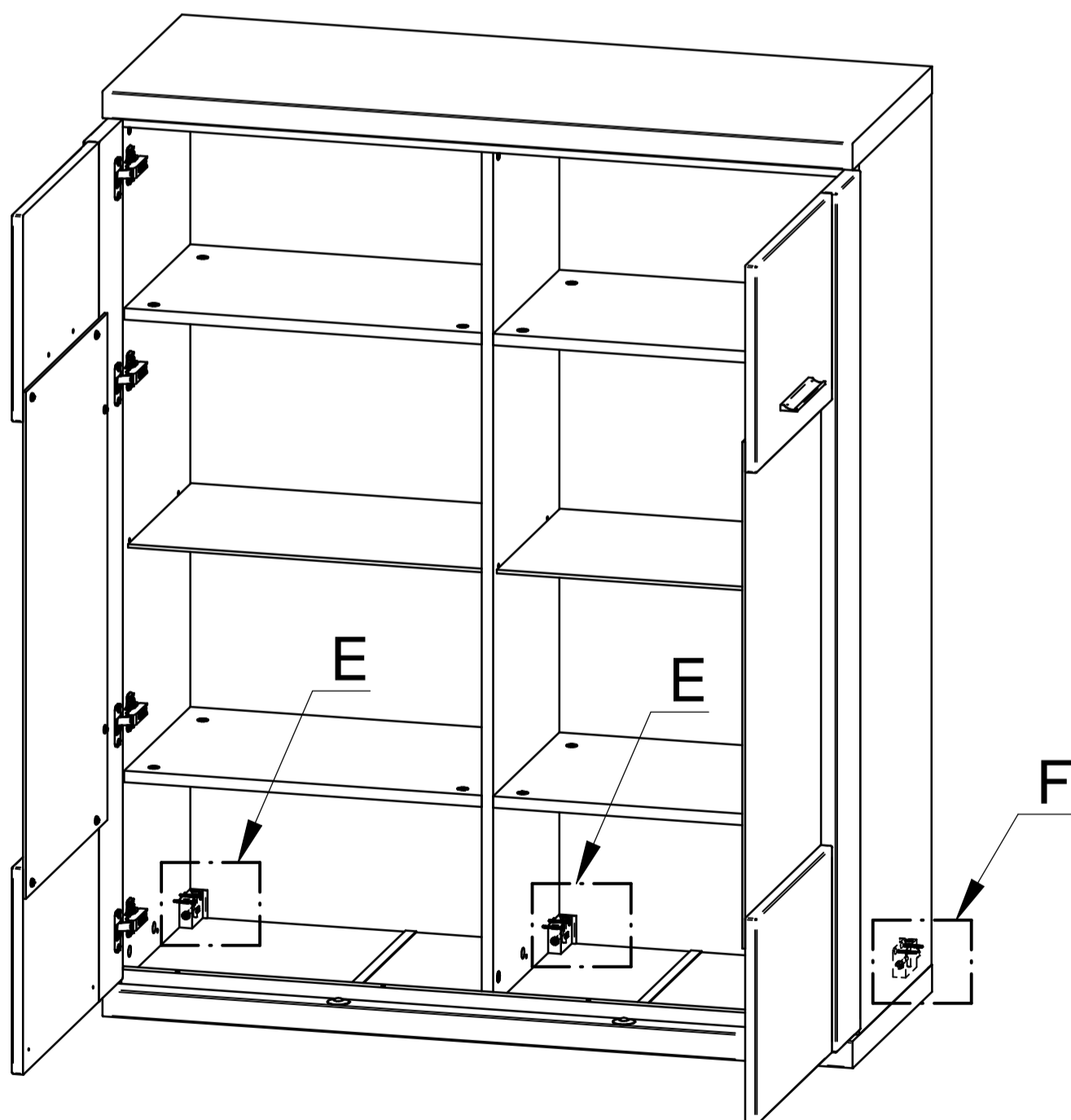
# 5



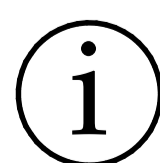
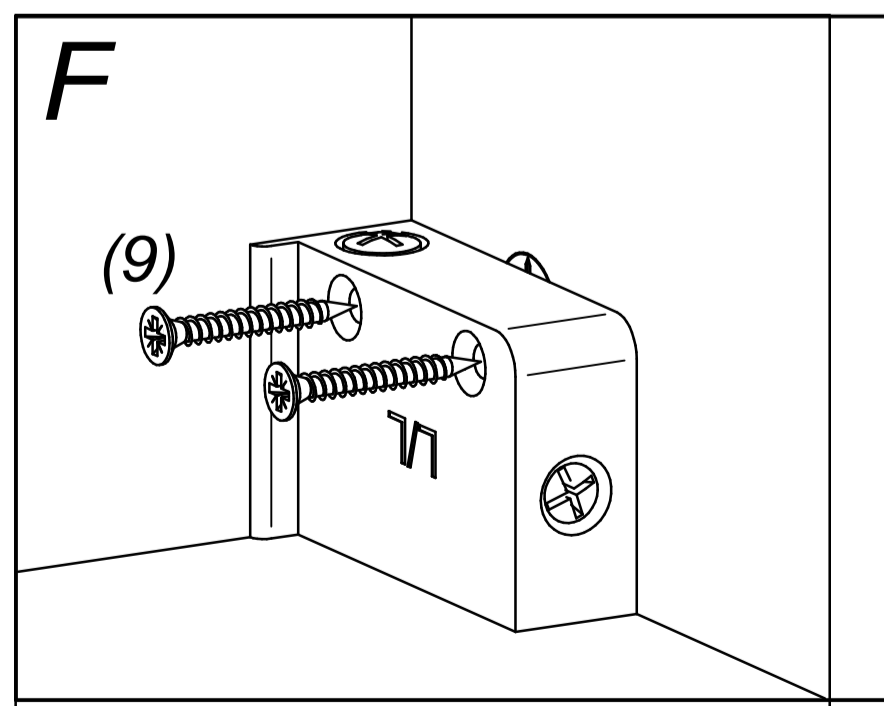
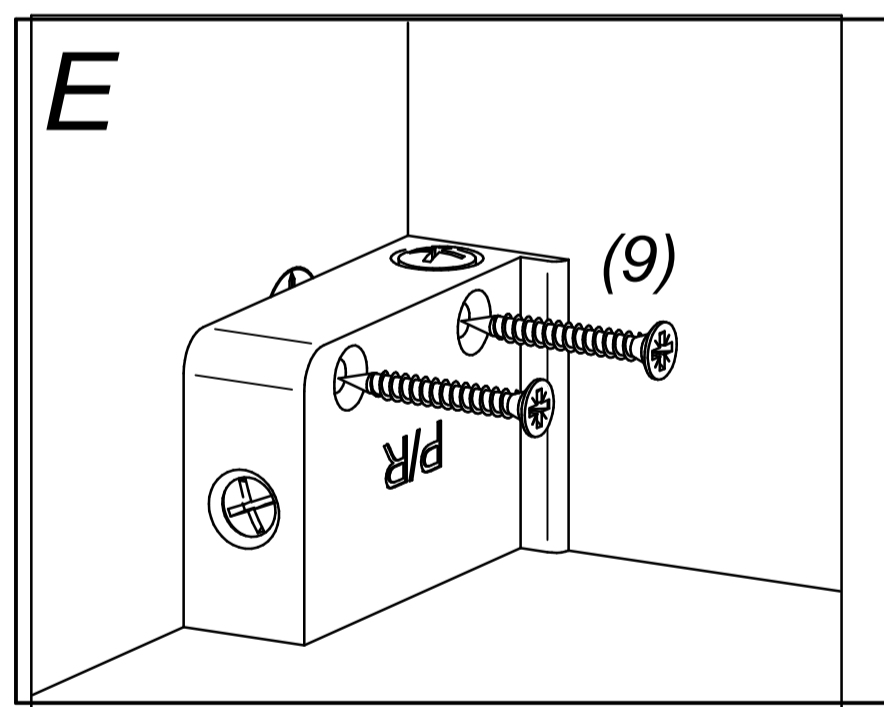
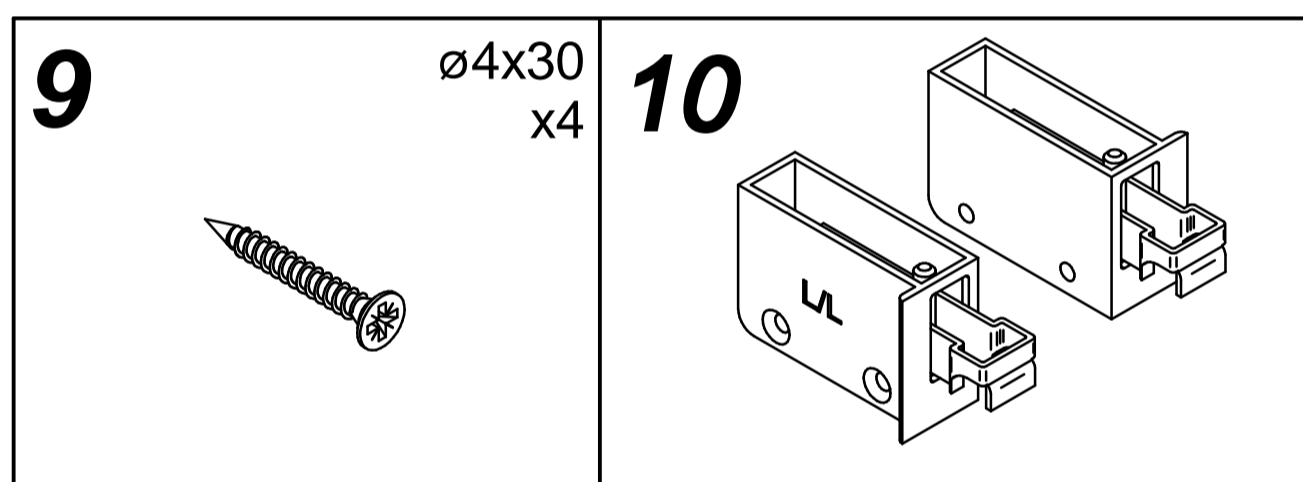
Type/Typ 03,06,23



# 6



Type/Typ 04,05,07,08



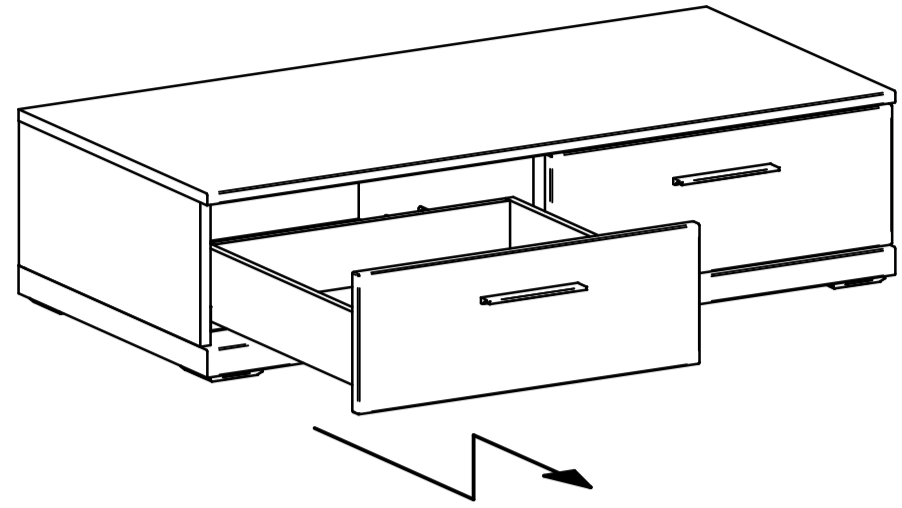
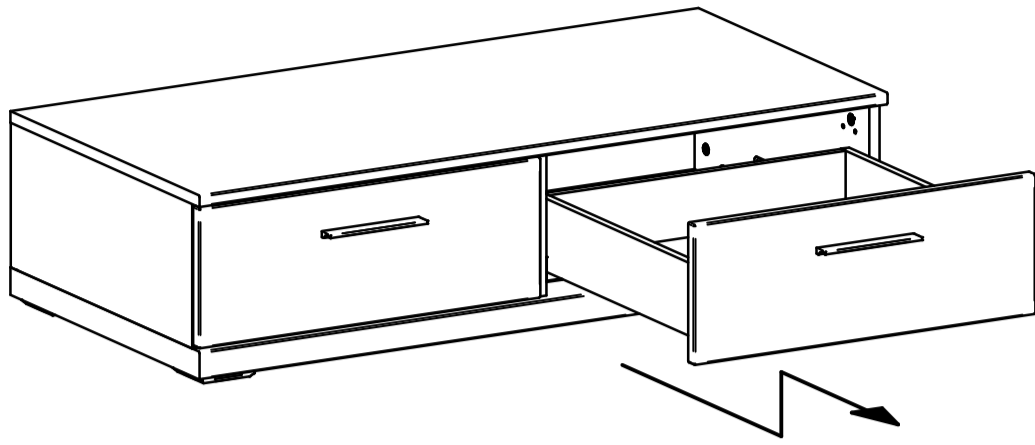
Bei der Montage des Hängebeschlages drehen Sie den Schrank um 180 Grad um - auf Oberboden.  
 Pri montáži závesného kovania otočte skrinku o 180 stupňov - na horné dno.  
 By assembling of hanging fittings rotate the cabinet by 180 degrees.  
 Przy montażu elementów mocujących obróć szafkę o 180 stopni.

Poz.4

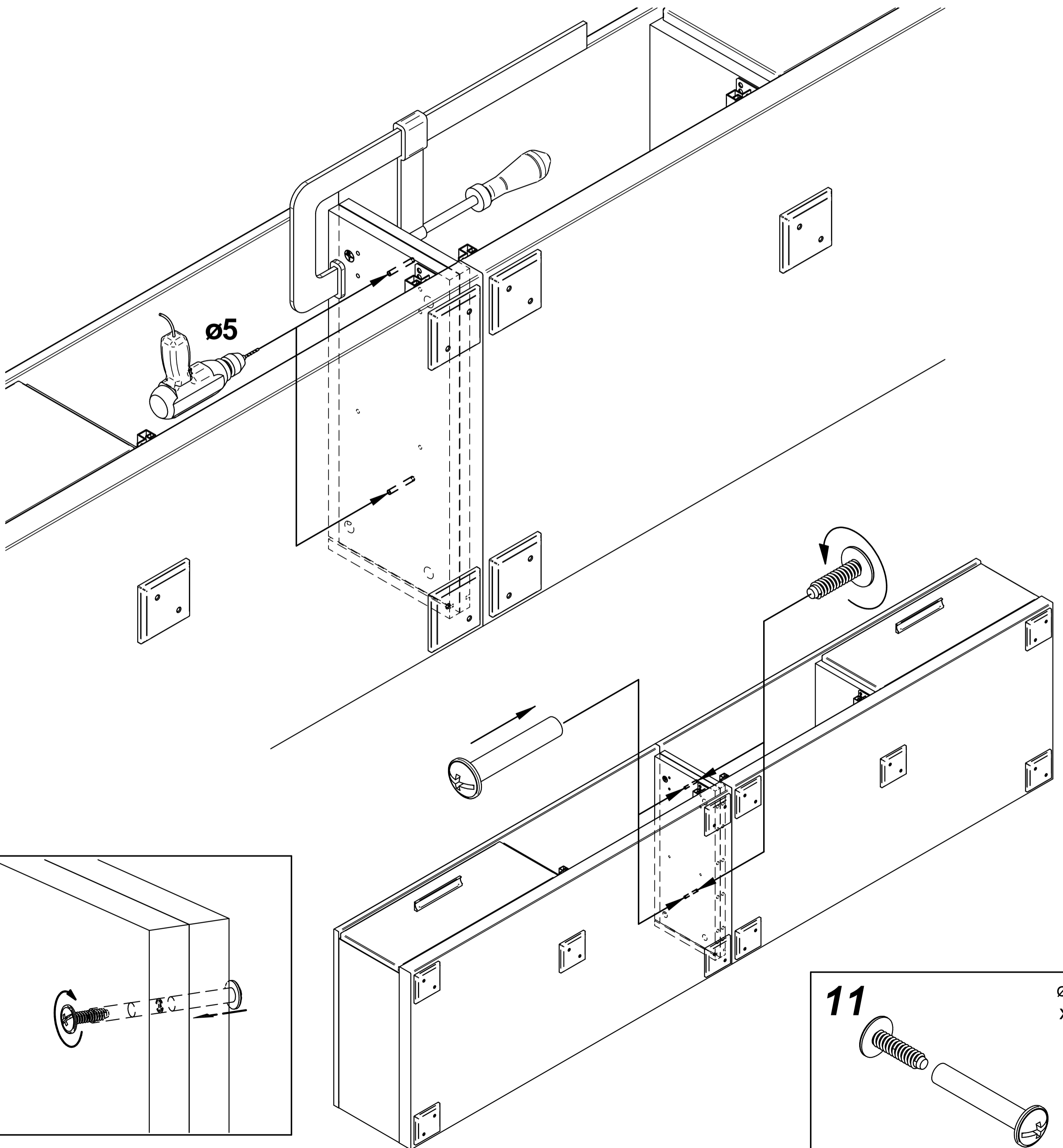
# 7

DEMONTAGE DER SCHUBKASTEN / DEMONTÁŽ ZÁSUVIEK Poz.5

Type/Typ 10,11



VERBINDUNG DER TYPEN / SPÁJANIE SKRINIEK Poz.6



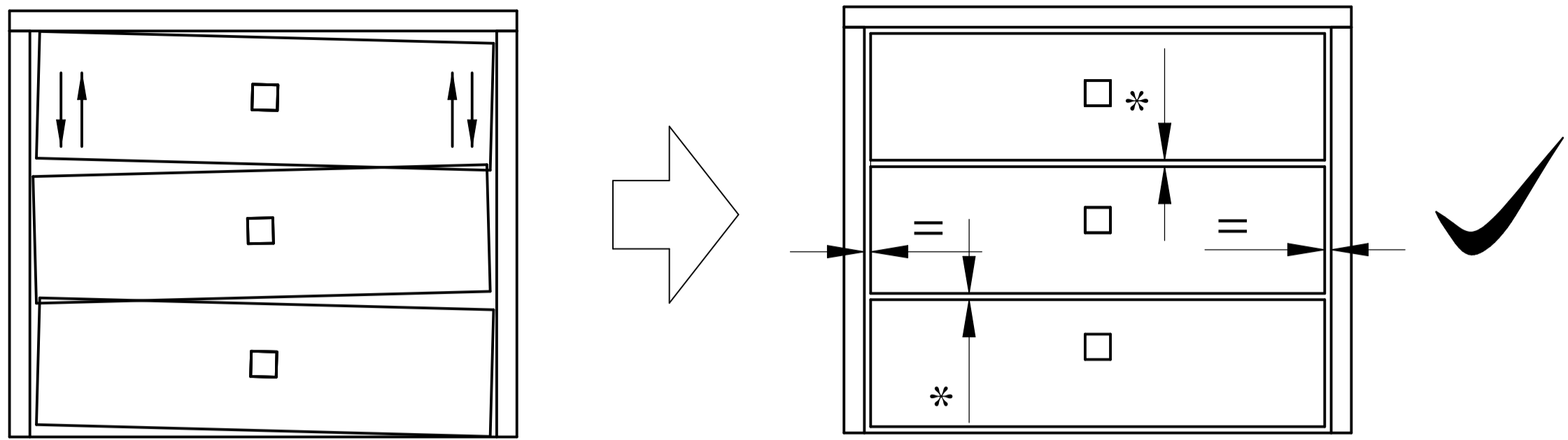
11

ø5  
x4

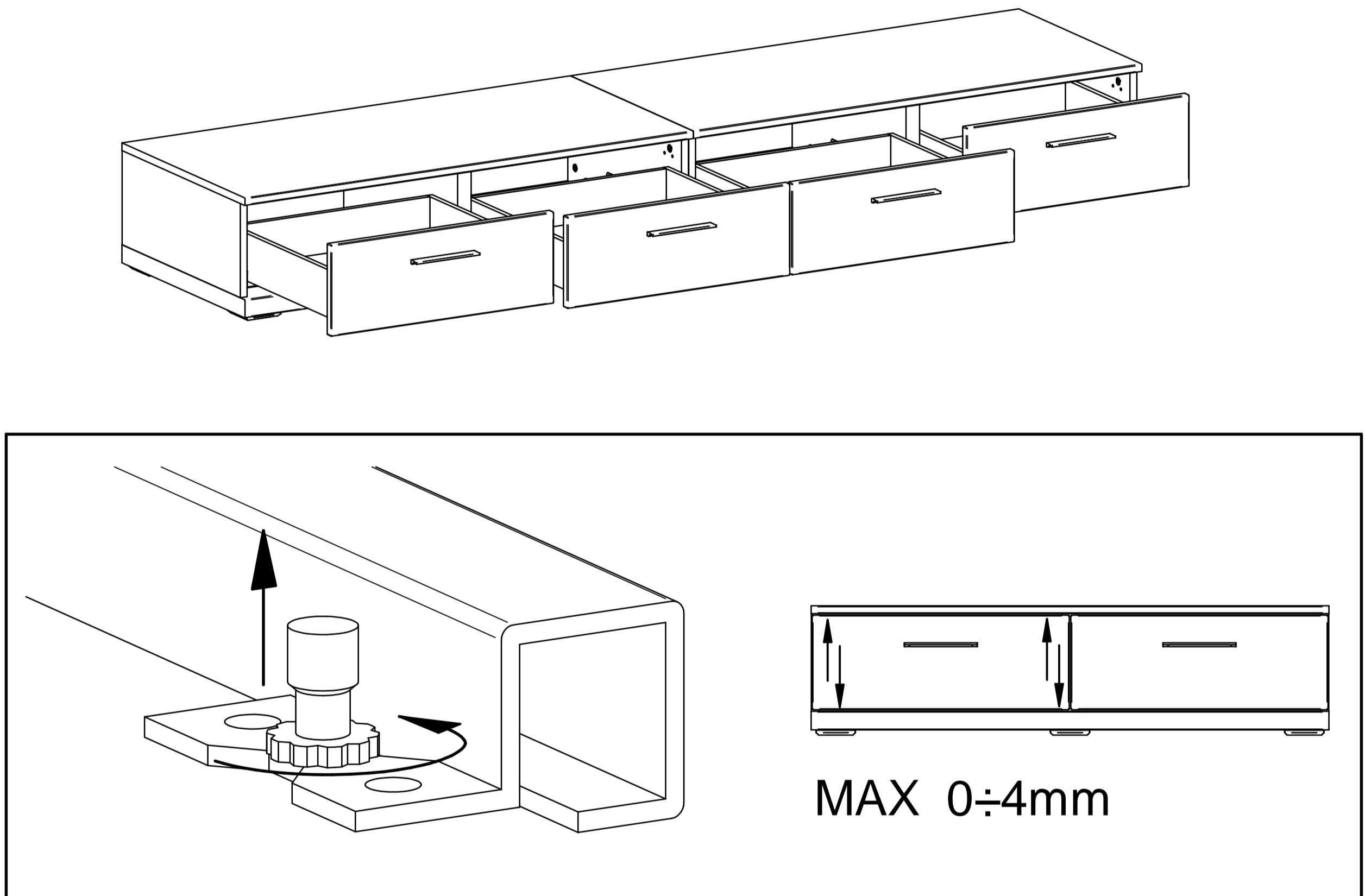
# 8

## SCHUBLADENEINSTELLUNG / REKTIFIKÁCIA ZÁSUVKY *Poz.7*

8.1

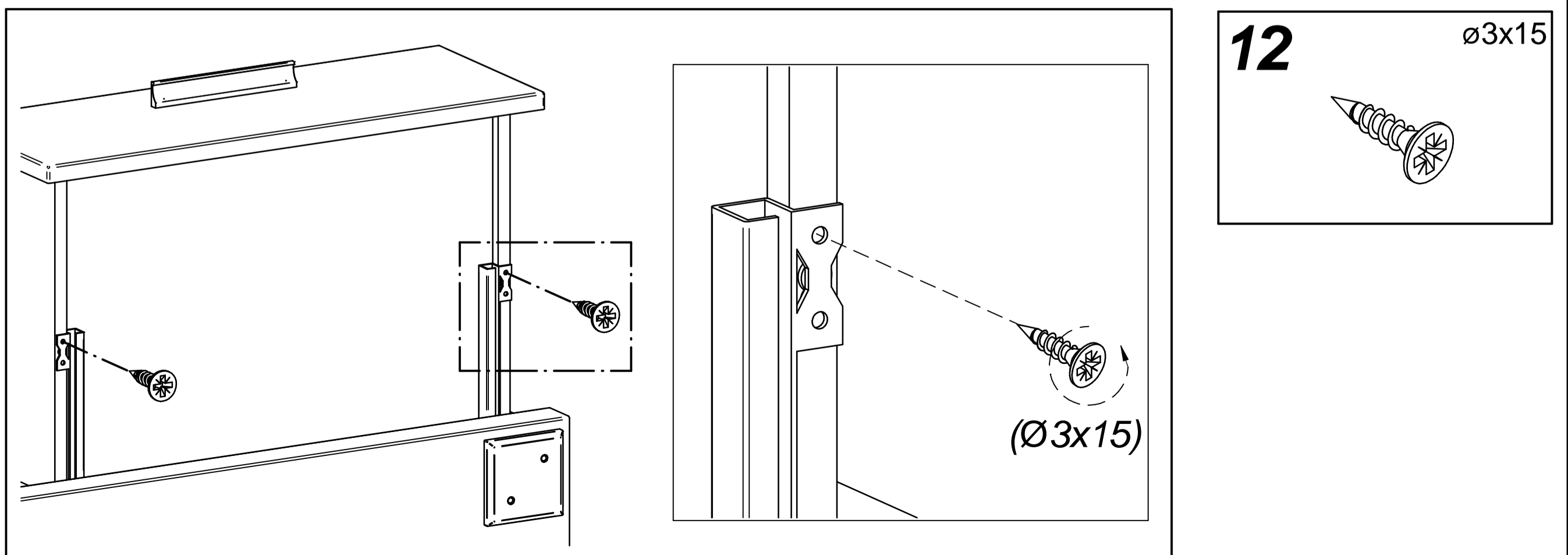


8.2



8.3

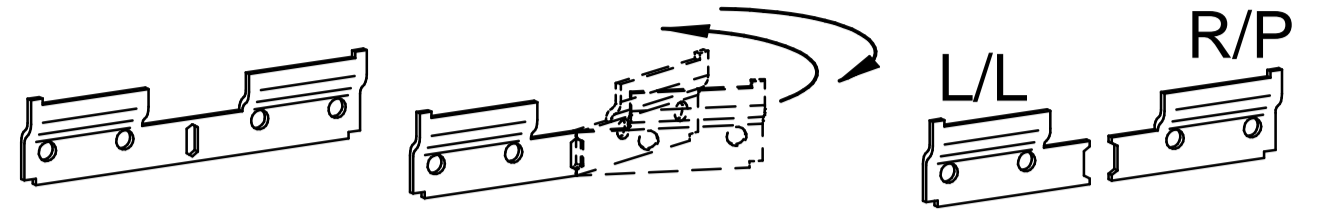
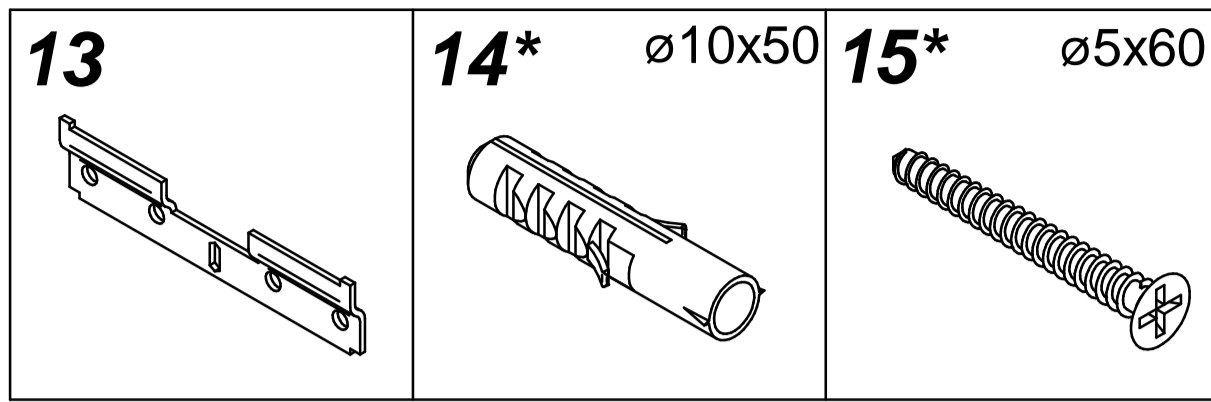
*Poz.8*



# 9

## MONTAGE DER HÄNGESSCHRANKE / MONTÁŽ ZÁVESNÝCH SKRIŇ Type/Typ 05,07

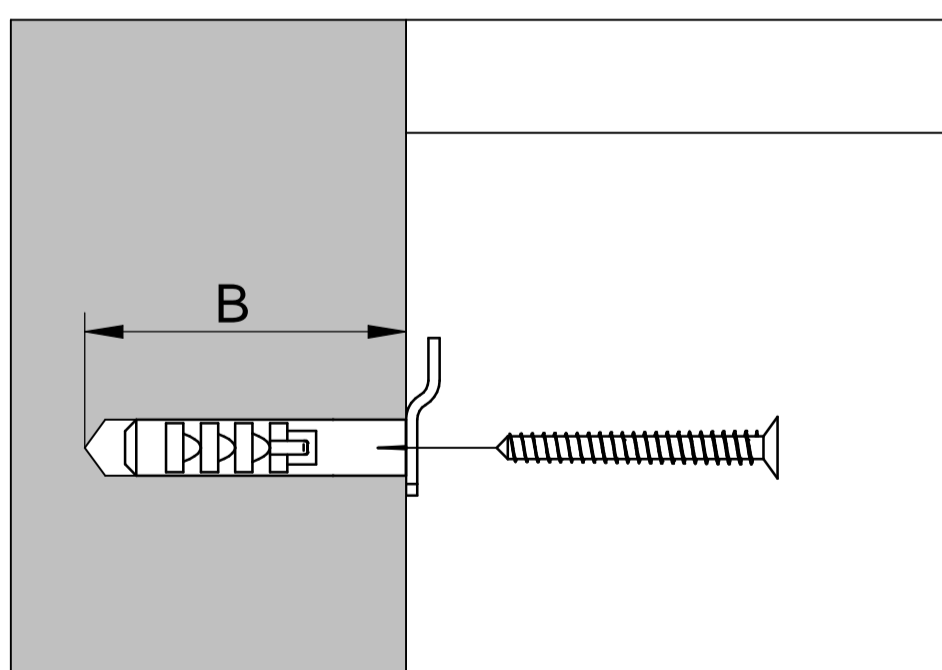
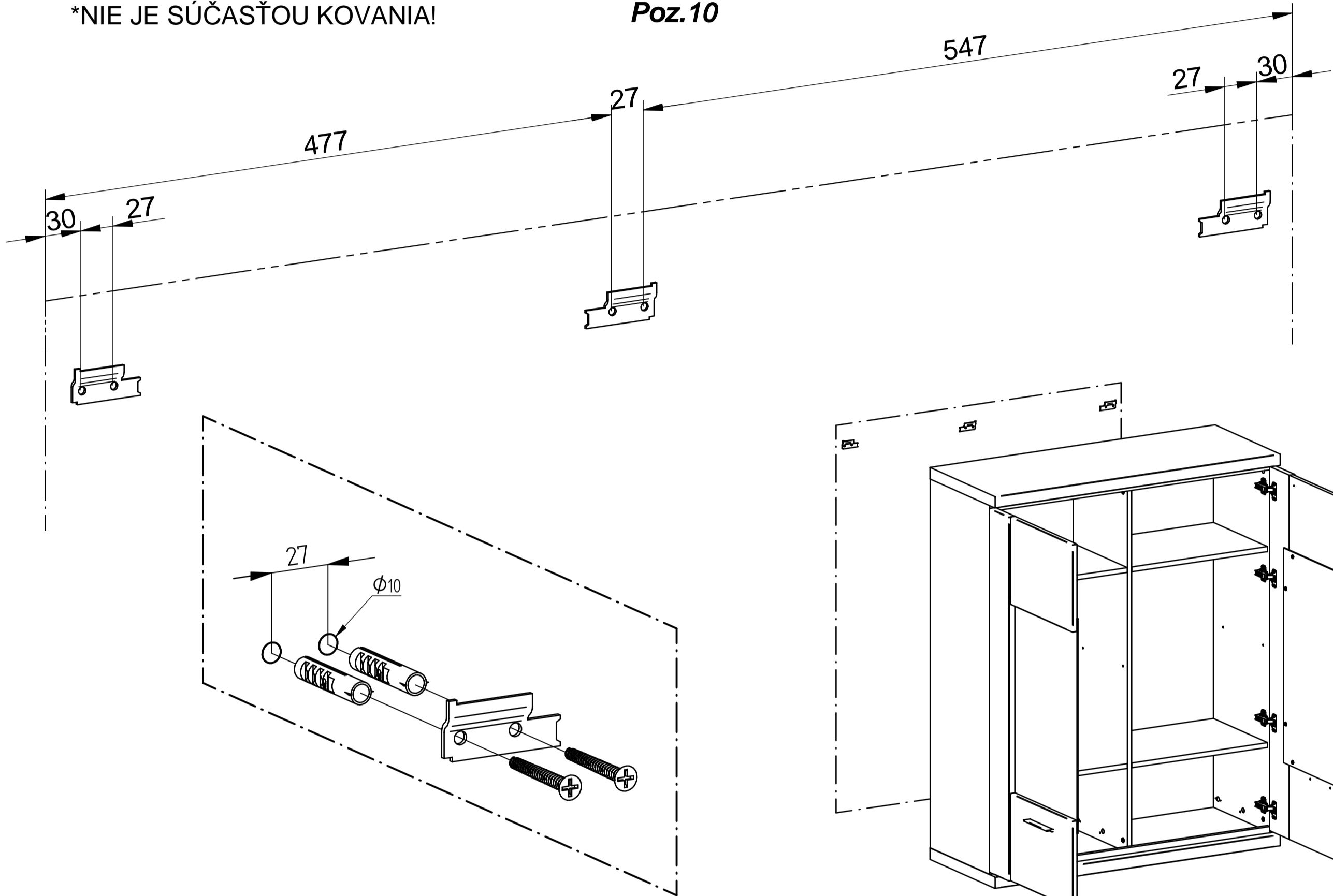
Poz.9



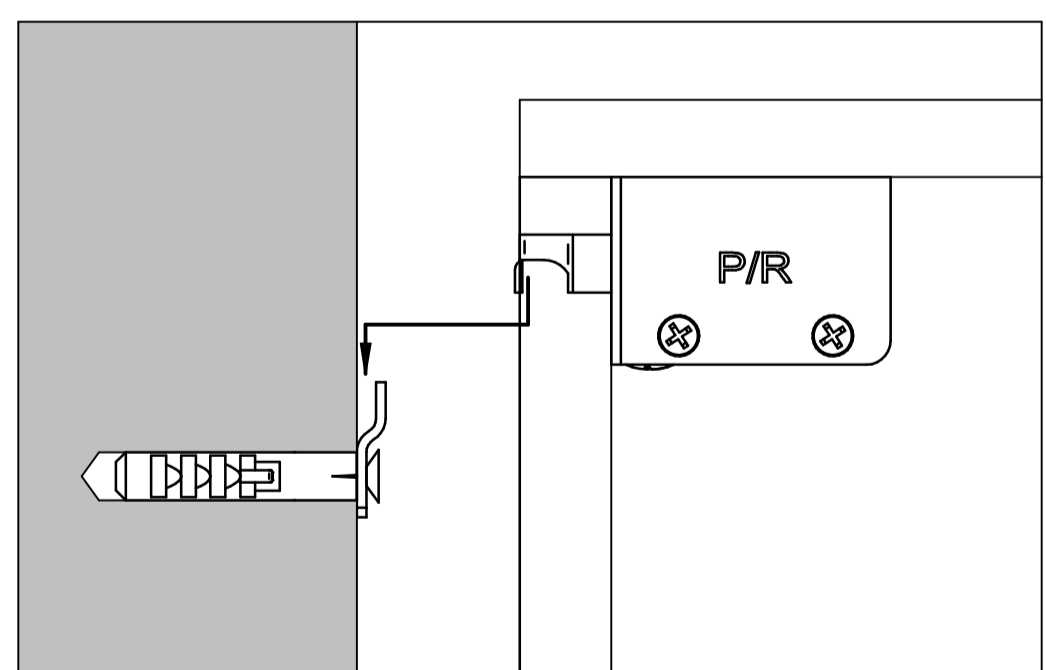
\*NICHT BEINHALTET IM BESCHLAGBEUTEL!

\*NIE JE SÚČASŤOU KOVANIA!

Poz.10



Bohrungtiefe / hĺbka vrtania  $B > 50\text{mm}$   
drilling depth



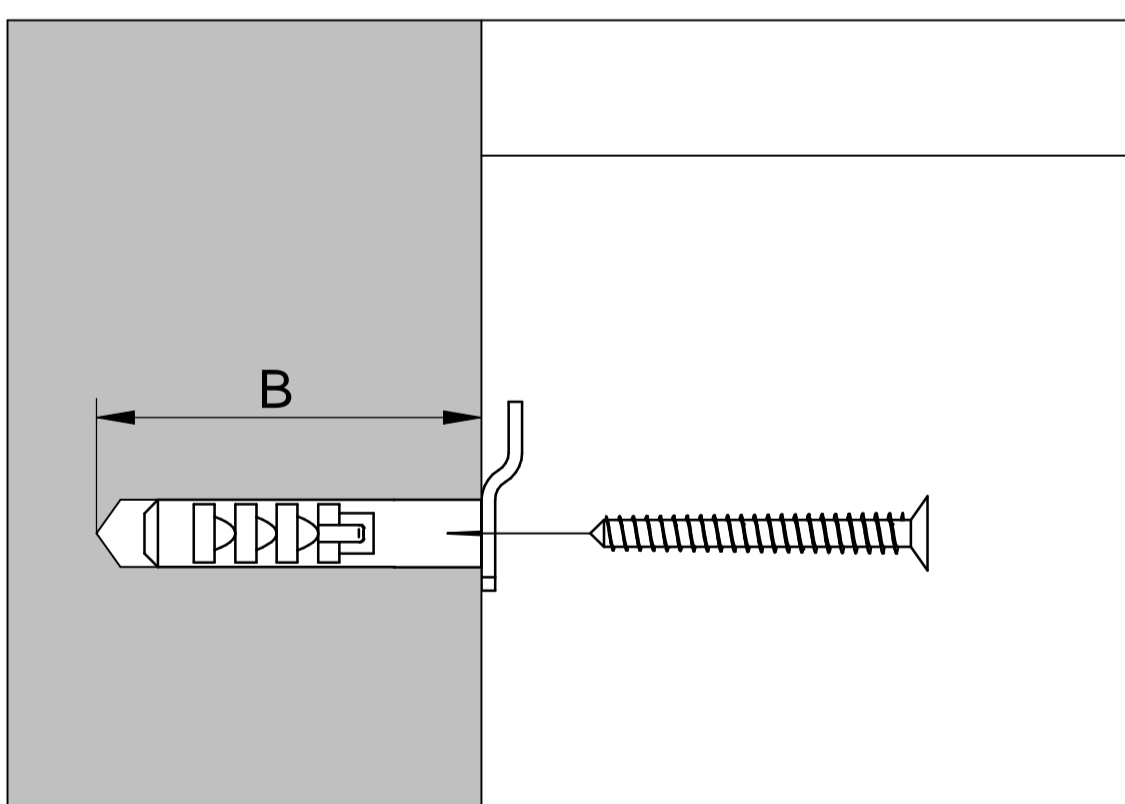
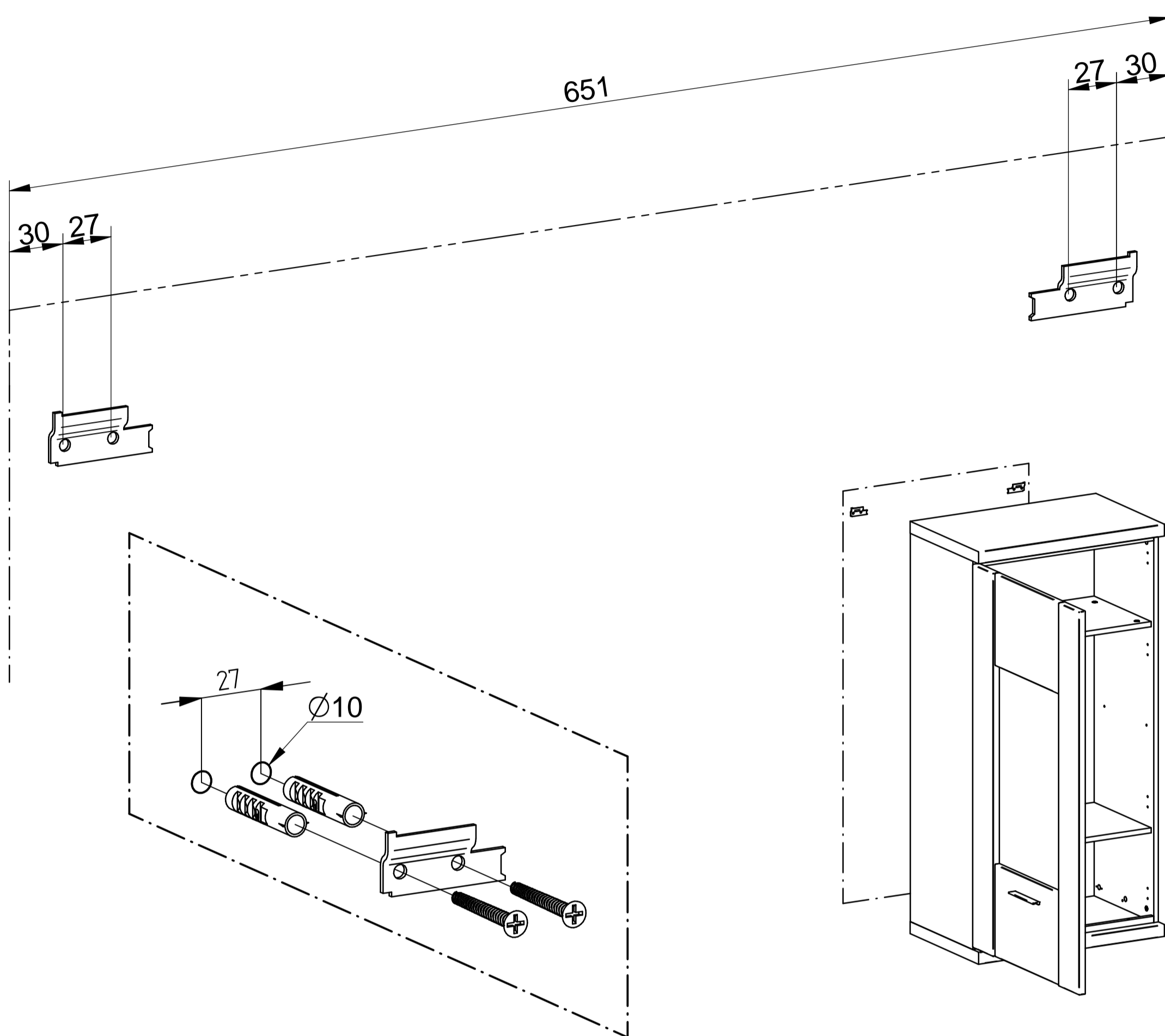
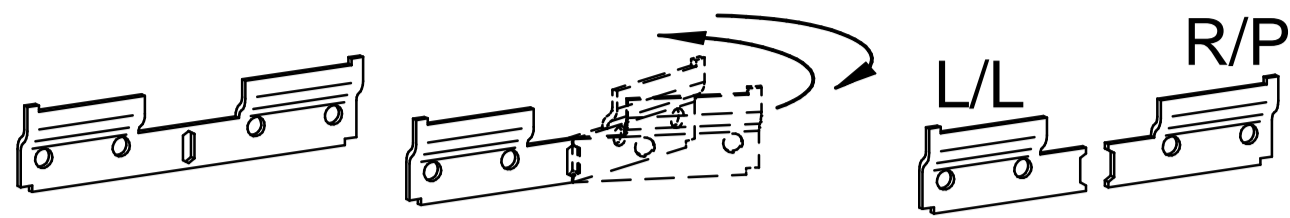
\*Befestigungsdübel und Schraube sind kein Bestandteil der Verpackung. Es ist nötig, einen geeigneten Dübel und Schrauben zu wählen, je nach der Tragfähigkeit und Zusammensetzung der Mauer, an die Schränke gehängt werden.  
Falls Sie sich nicht sicher sind, welcher Typ von Dübel und Schrauben Sie brauchen, nehmen Sie Kontakt mit dem nächsten Fachhandel auf.

\*Upevňovacia hmoždinka a skrutka nie sú súčasťou balenia. Je nutné, zvoliť vhodnú hmoždinku a skrutku vzhľadom na nosnosť a typ steny, na ktorú nábytok vešiata.

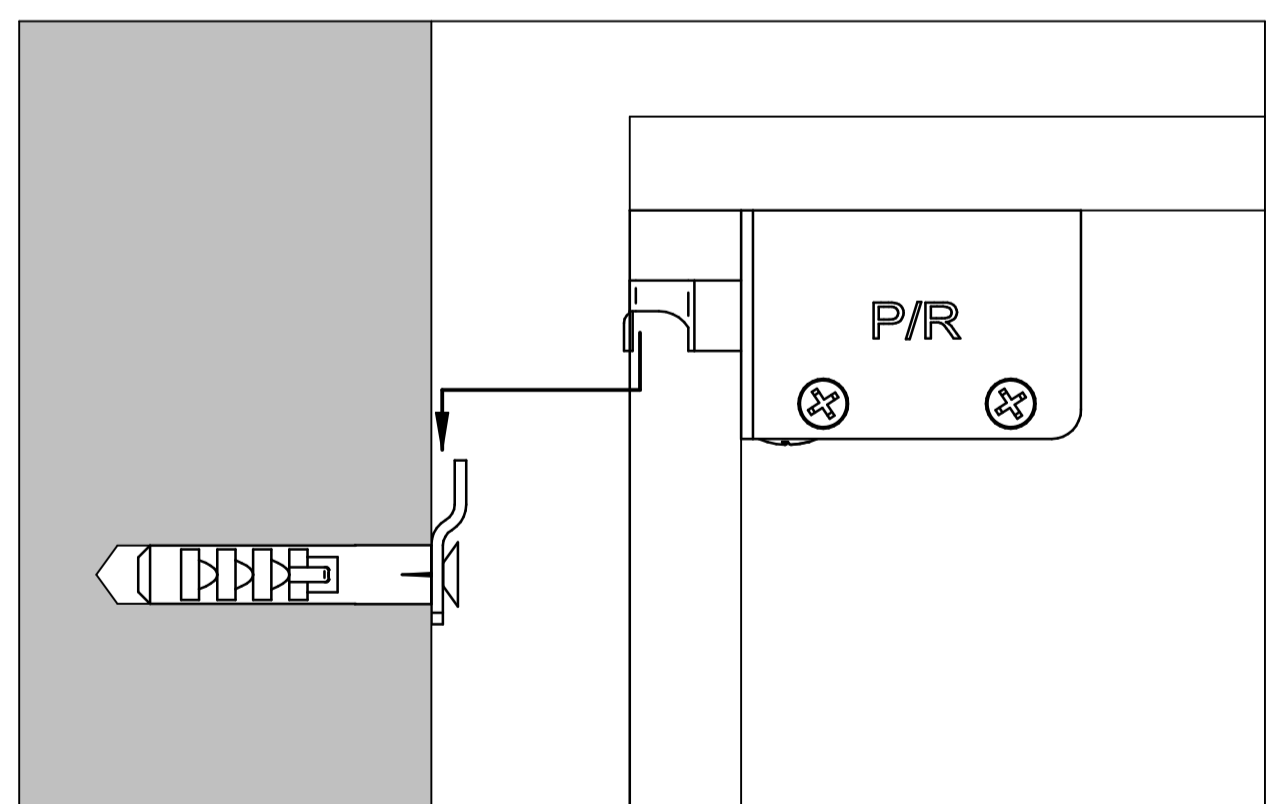
Ak nie ste si istý, aký druh hmoždinky a skrutky potrebujete, kontaktujte najbližšie železiarstvo.

Poz.11





Bohrungtiefe / hĺbka vrtania B>50mm  
drilling depth



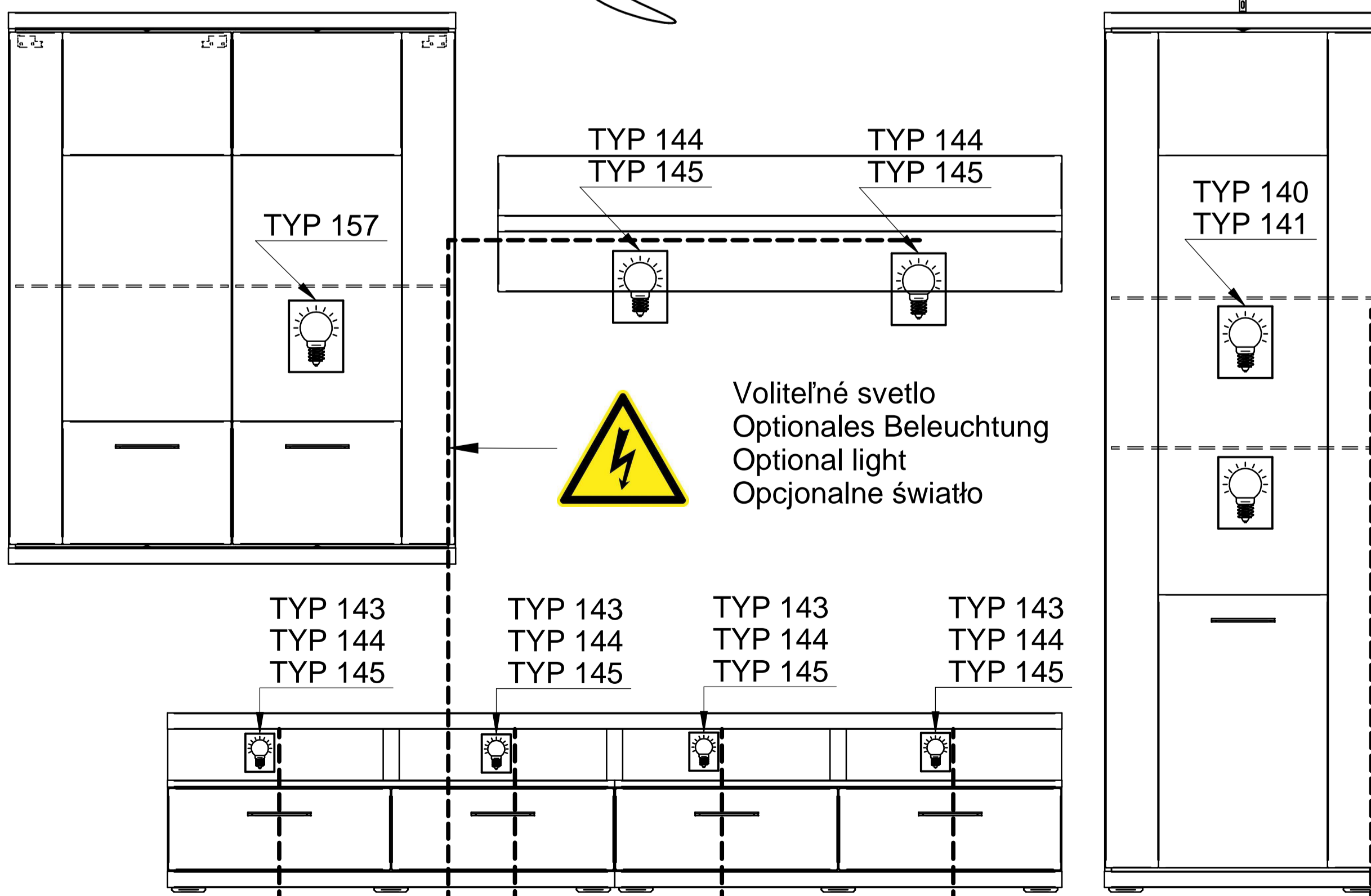
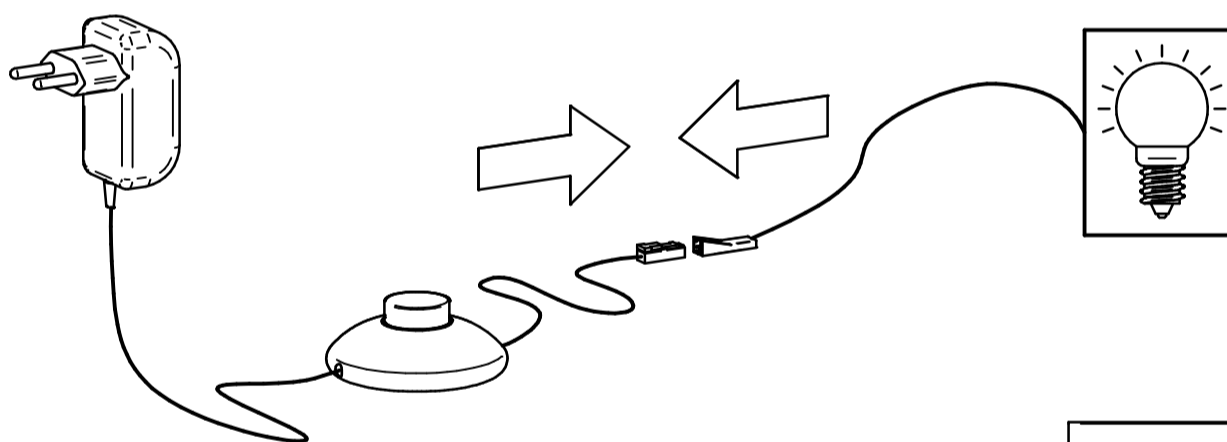
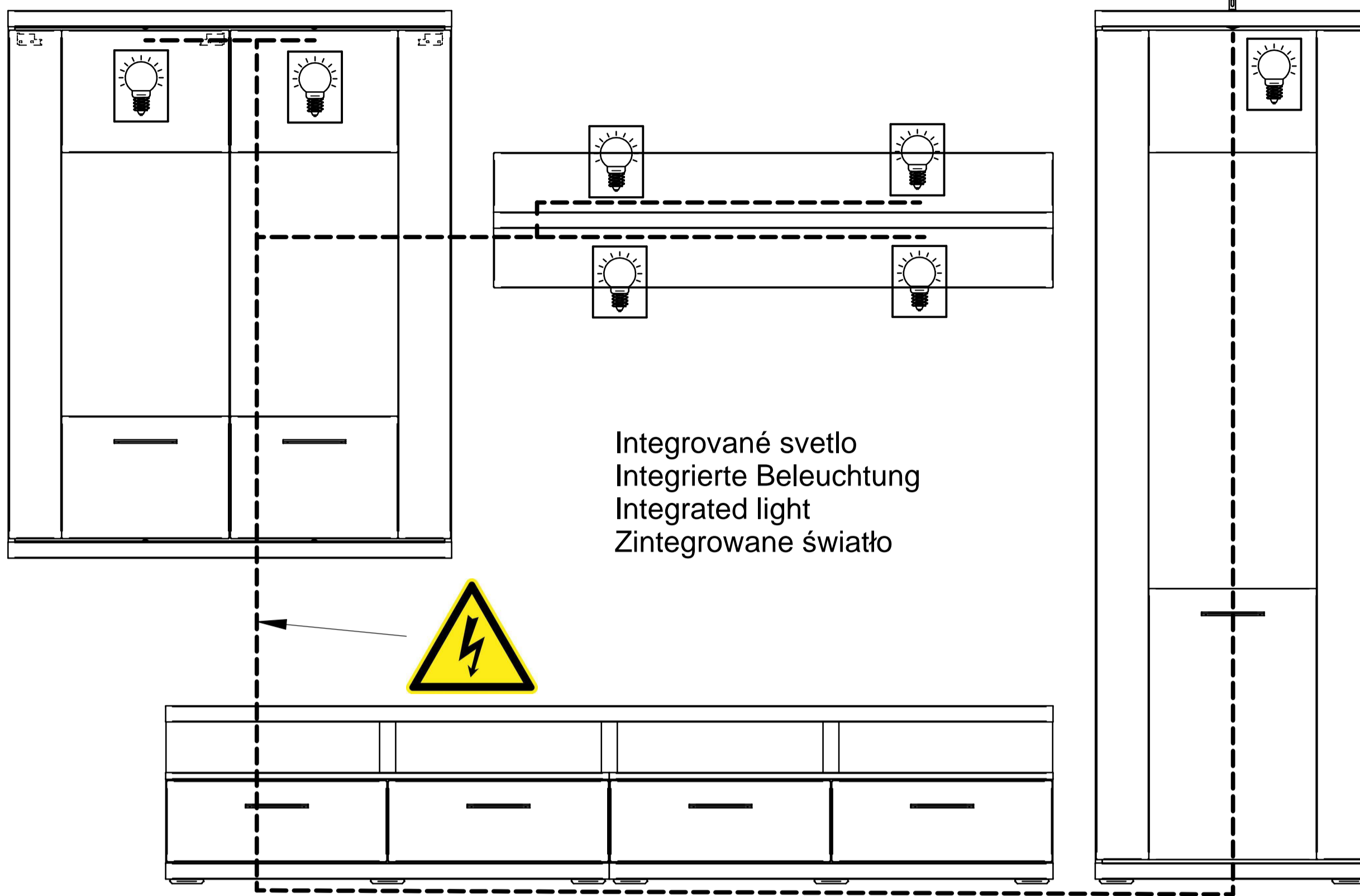
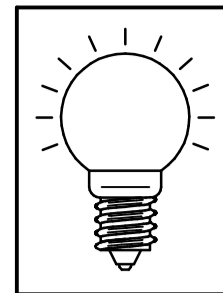
\*Befestigungsdübel und Schraube sind kein Bestandteil der Verpackung. Es ist nötig, einen geeigneten Dübel und Schrauben zu wählen, je nach der Tragfähigkeit und Zusammensetzung der Mauer, an die Schränke gehängt werden.  
Falls Sie sich nicht sicher sind, welcher Typ von Dübel und Schrauben Sie brauchen, nehmen Sie Kontakt mit dem nächsten Fachhandel auf.

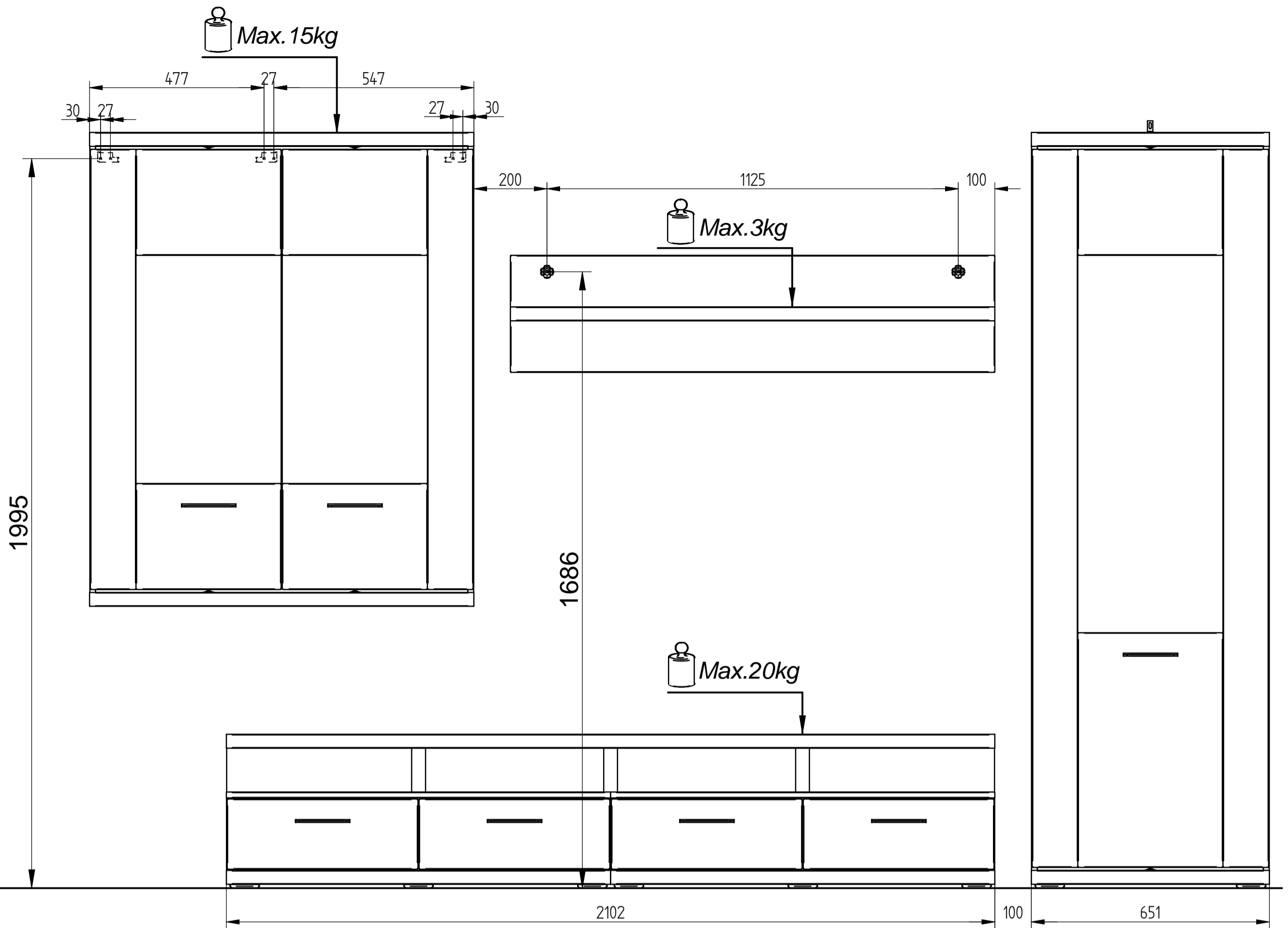
\*Upevňovacia hmoždinka a skrutka nie sú súčasťou balenia. Je nutné, zvoliť vhodnú hmoždinku a skrutku vzhľadom na nosnosť a typ steny, na ktorú nábytok vešiате.  
Ak nie ste si istý, aký druh hmoždinky a skrutky potrebujete, kontaktujte najbližšie železiarstvo.

Poz.11

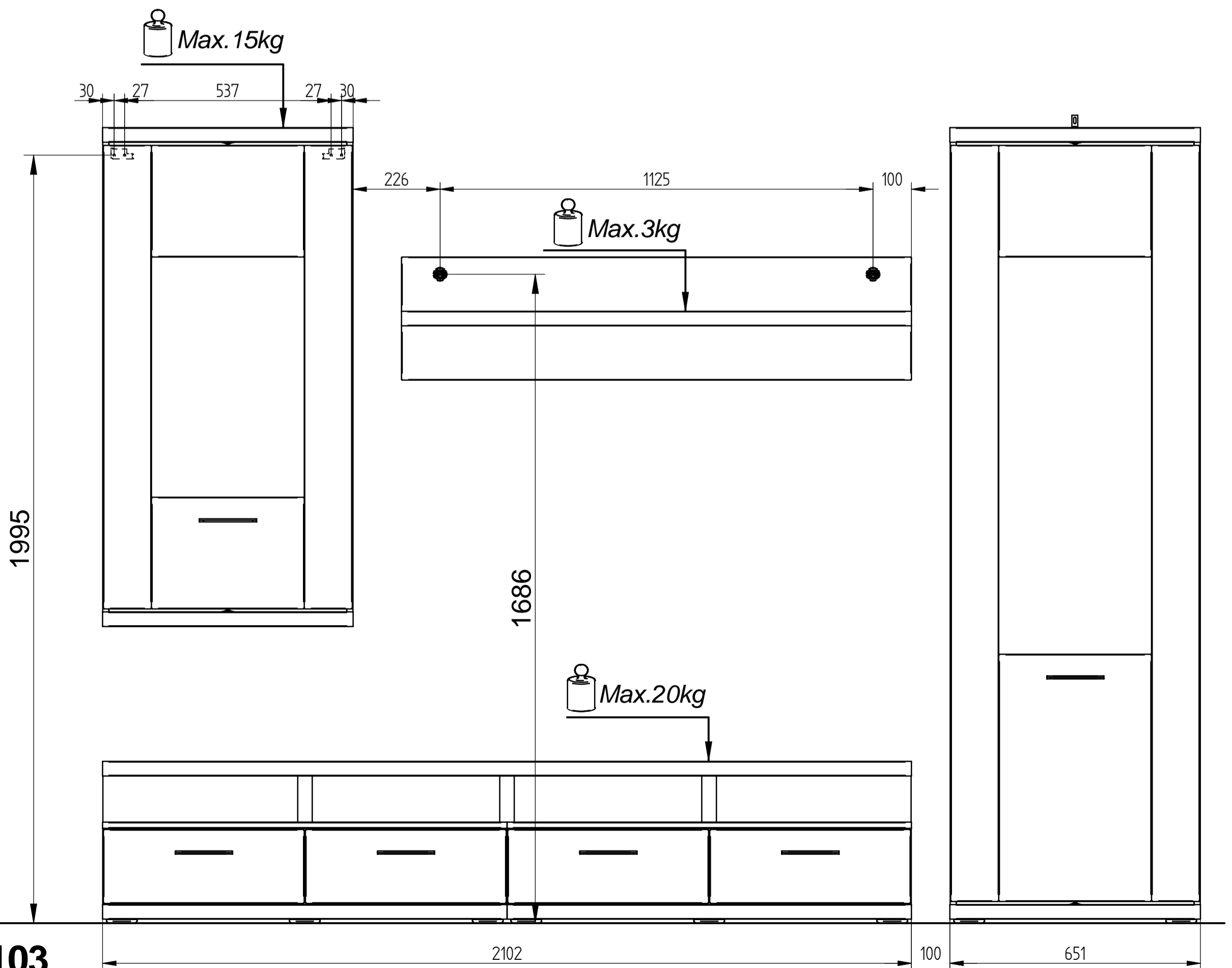
# 10

## ZAPOJENIE LED OSVETLENIA ENGAGEMENT LED-BELEUCHTUNG CONNECTION OF LED LIGHTING PODŁĄCZENIE OŚWIETLENIA LED

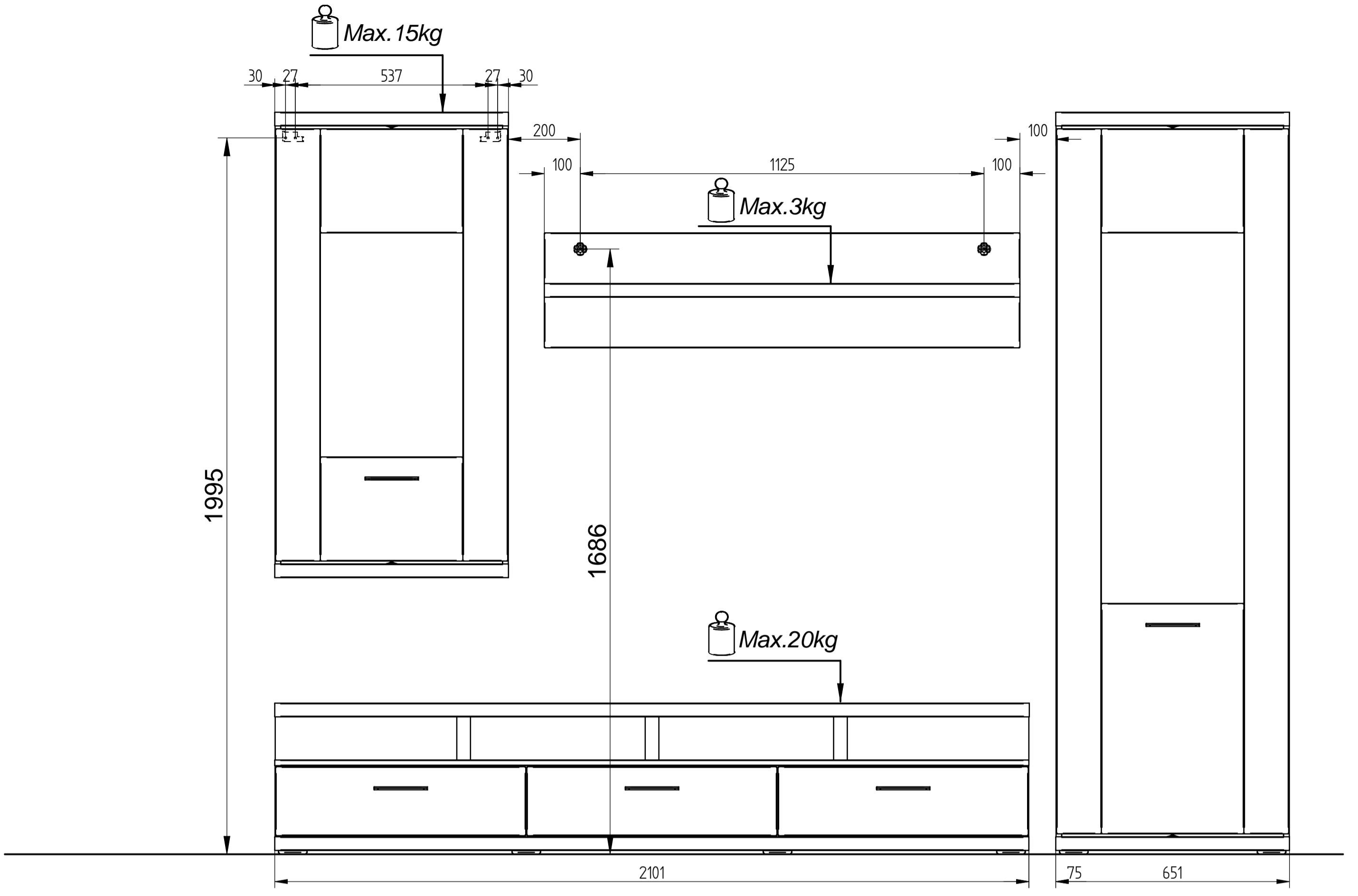




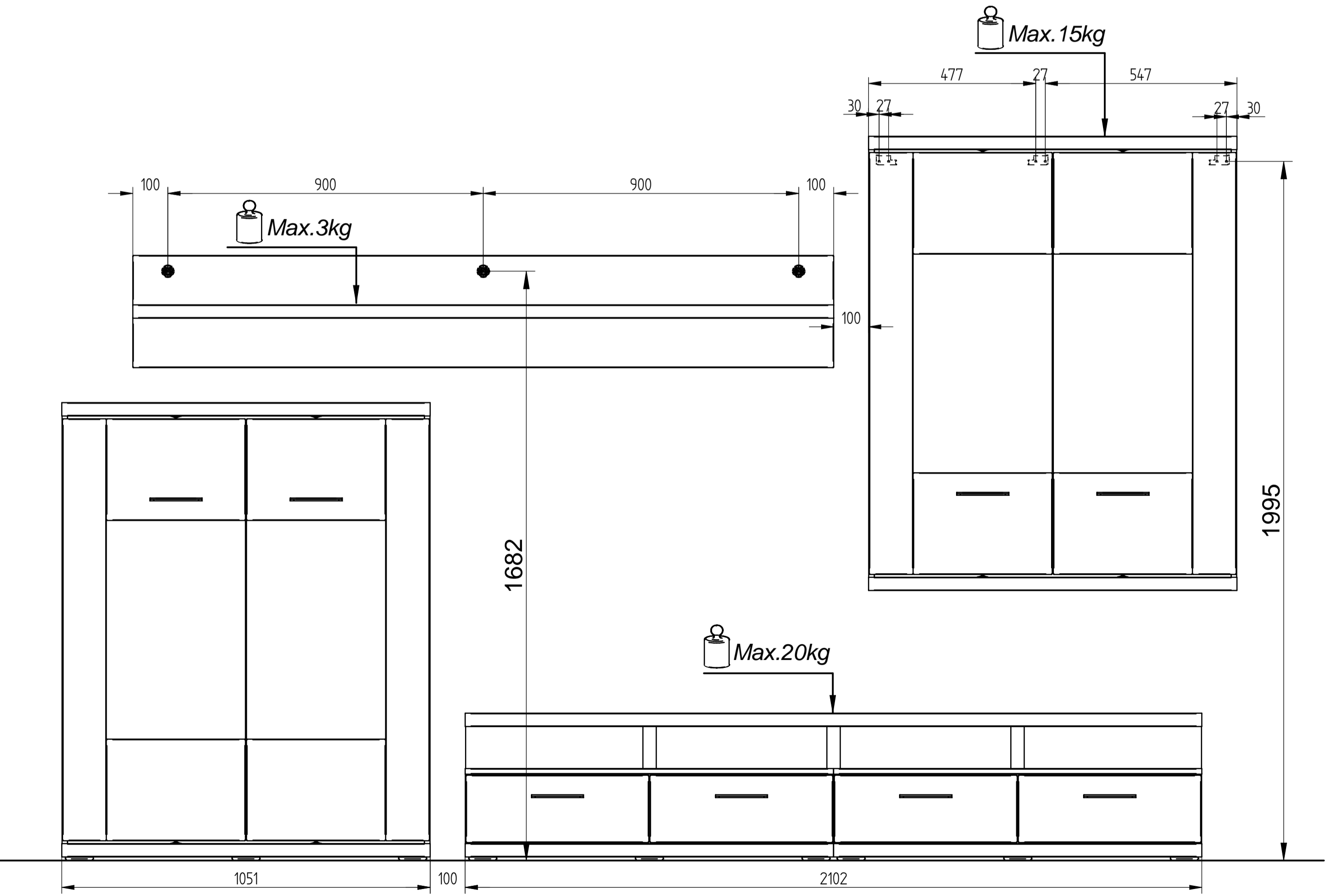
**Kombi 02,102,12,112  
Queens kombi 12**



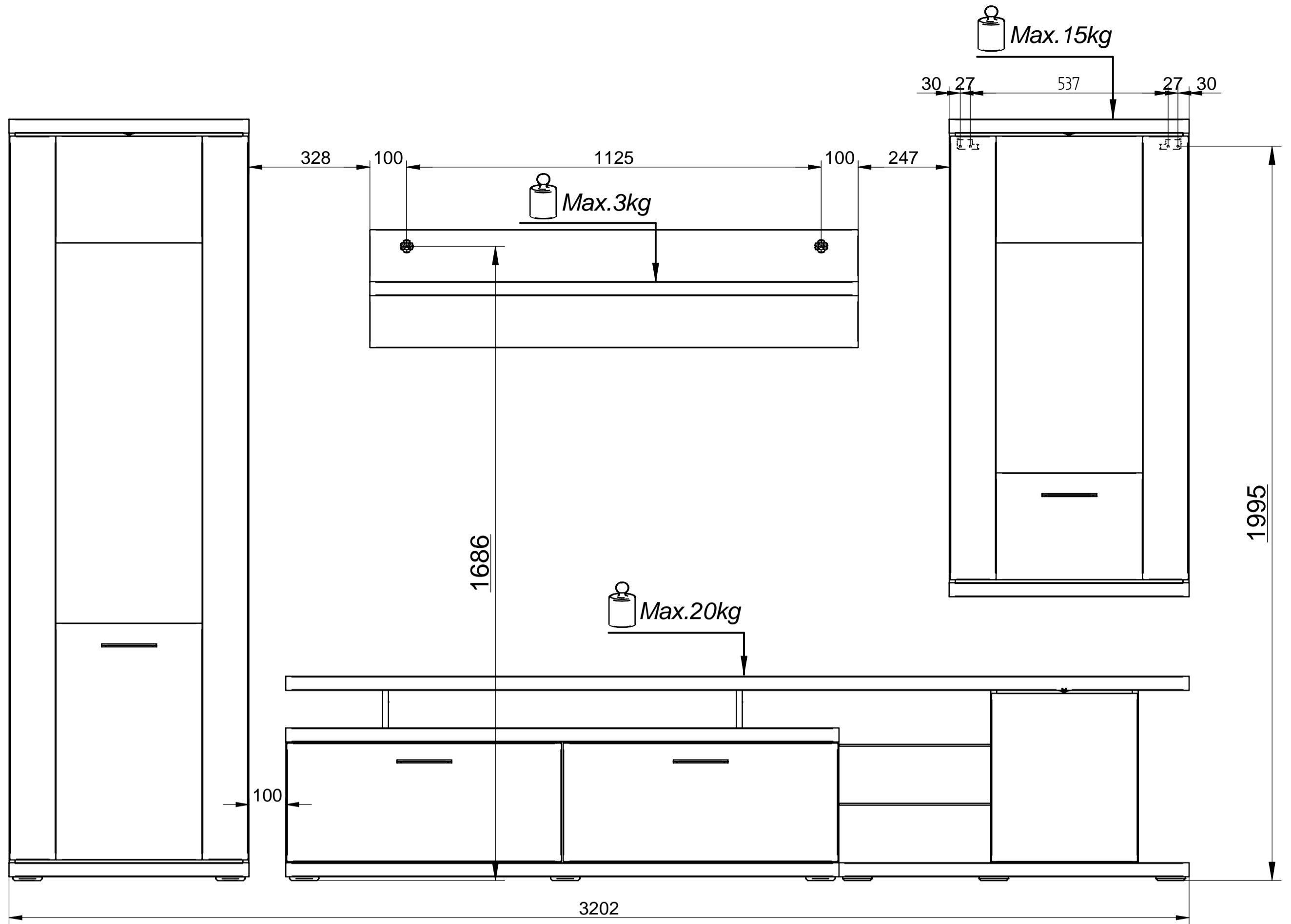
**Kombi 03,103**



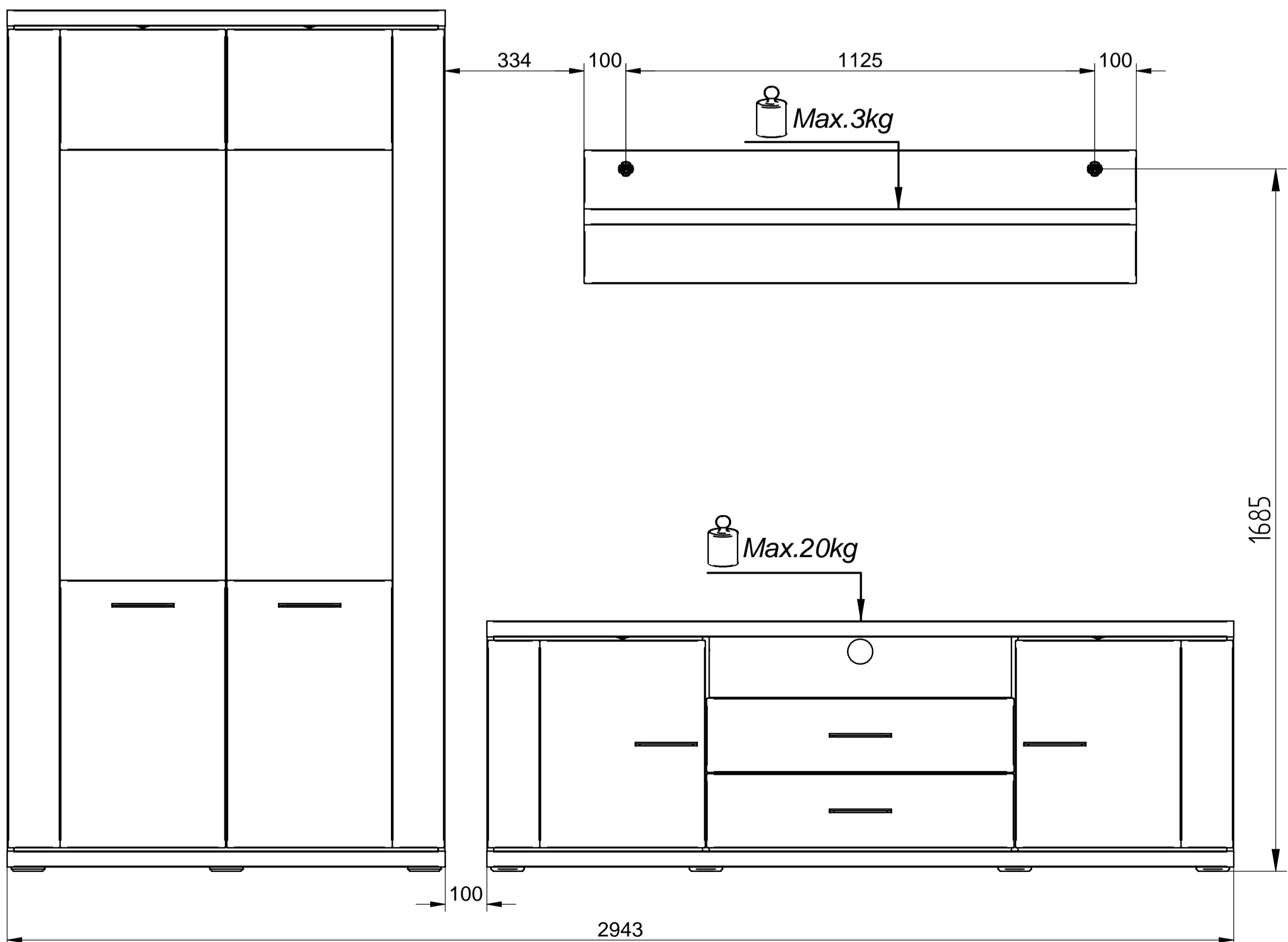
**Kombi 23,123**



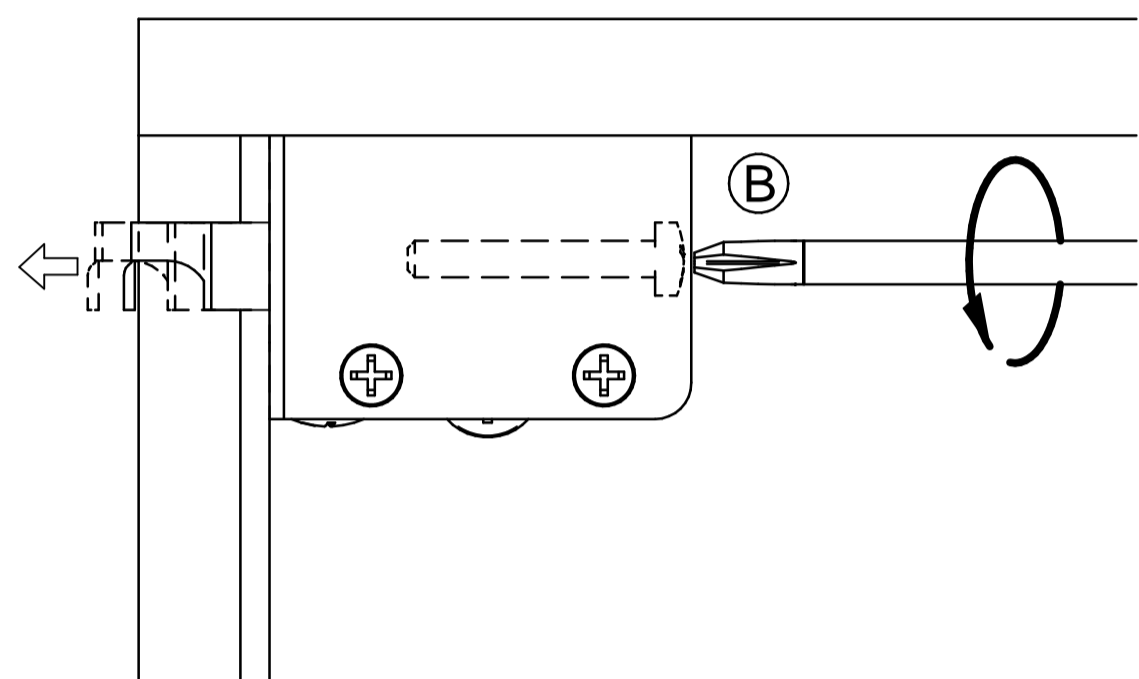
**Kombi 04,14**



**Kombi 35,135**



**Kombi 2018**



Vergessen Sie sich, ob der Schrank sicher aufgehängt ist!  
 Beim Einstellen muss der Schrank auf das Drehen der Schrauben A,B reagieren.  
 Falls Sie nicht sicher sind, dass der Schrank korrekt aufgehängt ist :

1. hängen Sie den Schrank herab
2. lösen Sie die Schraube B um einige Umdrehungen gegen Uhrzeigersinn (damit wird der Hängehaken in der Richtung aus dem Schrank mehr vorgeschoben)
3. probieren Sie den Schrank wieder korrekt aufhängen

Preverte si, že skrinka je bezpečne zavesená!  
 Počas nastavovania, skrinka musí reagovať na otáčanie skrutiek A,B.  
 Ak nie ste si istí, že je skrinka správne zavesená :

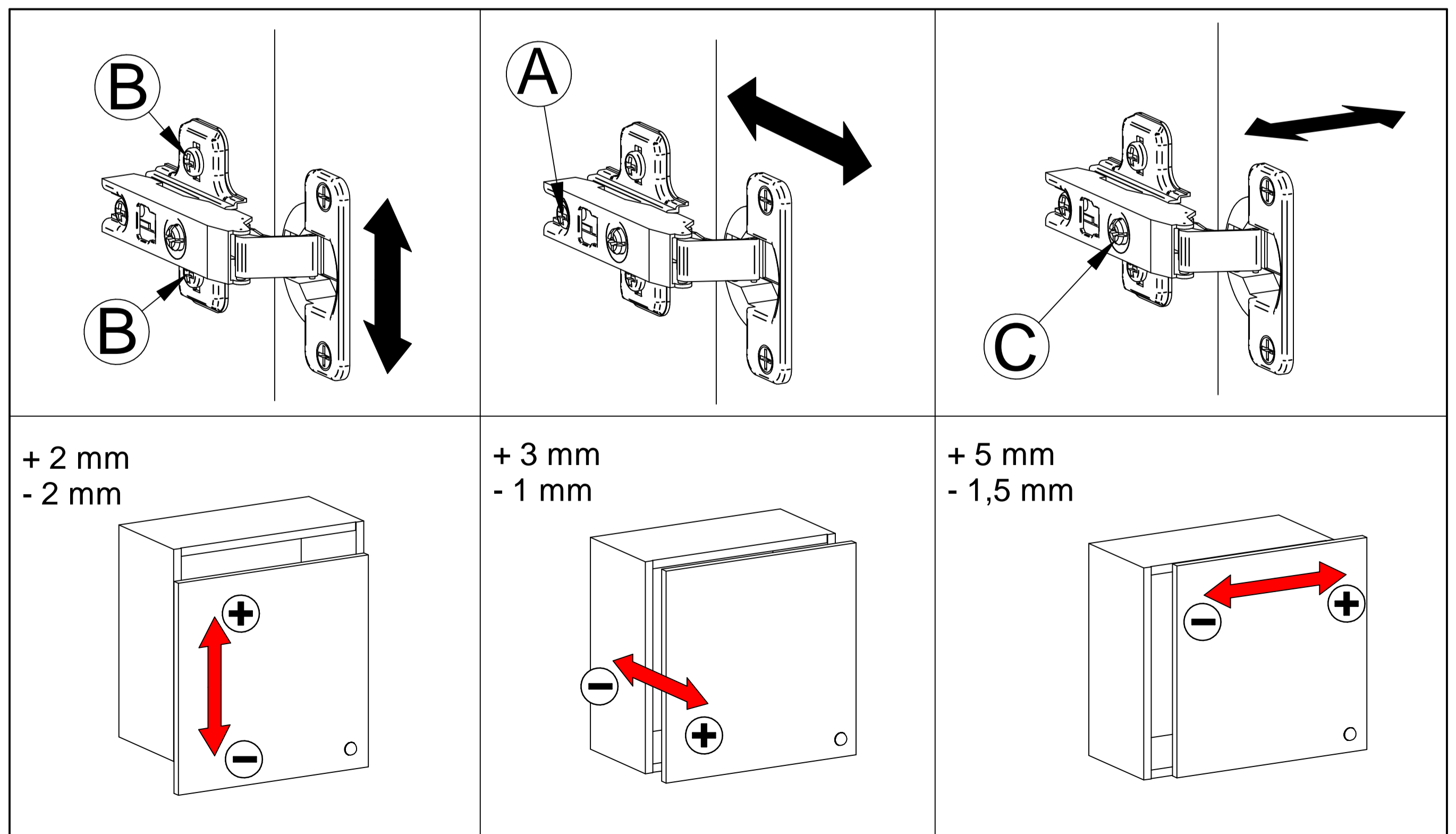
1. zveste skrinku zo steny
2. povoľte skrutku B o niekoľko otáčok proti smeru hodinových ručičiek (vysuniete tým závesný hák smerom viac zo skrinky)
3. pokúste sa znova skrinku správne zavesiť



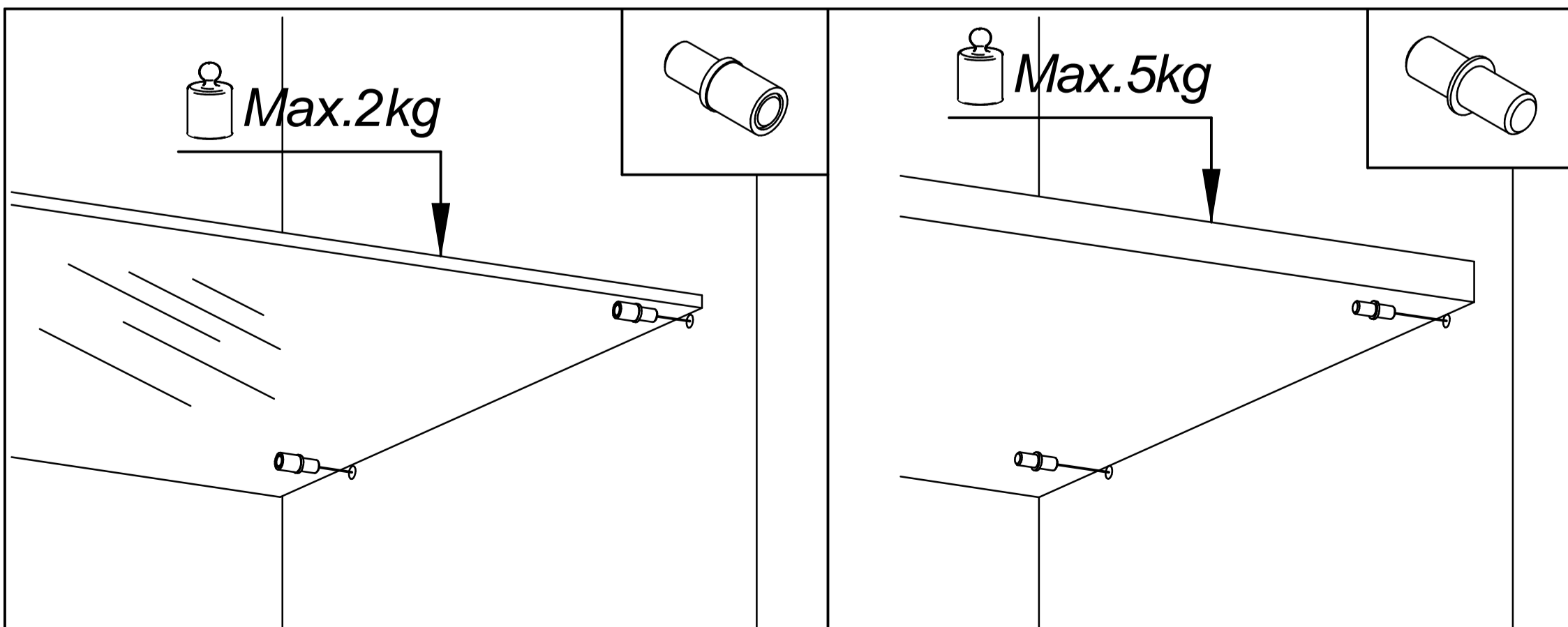
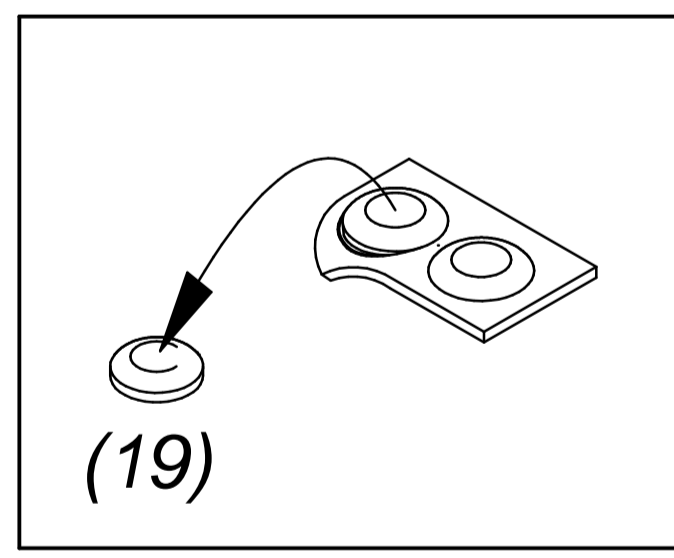
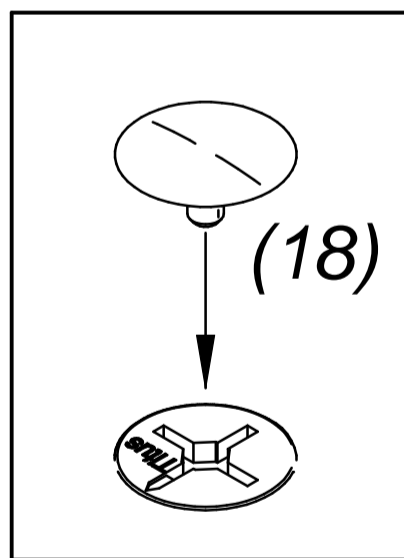
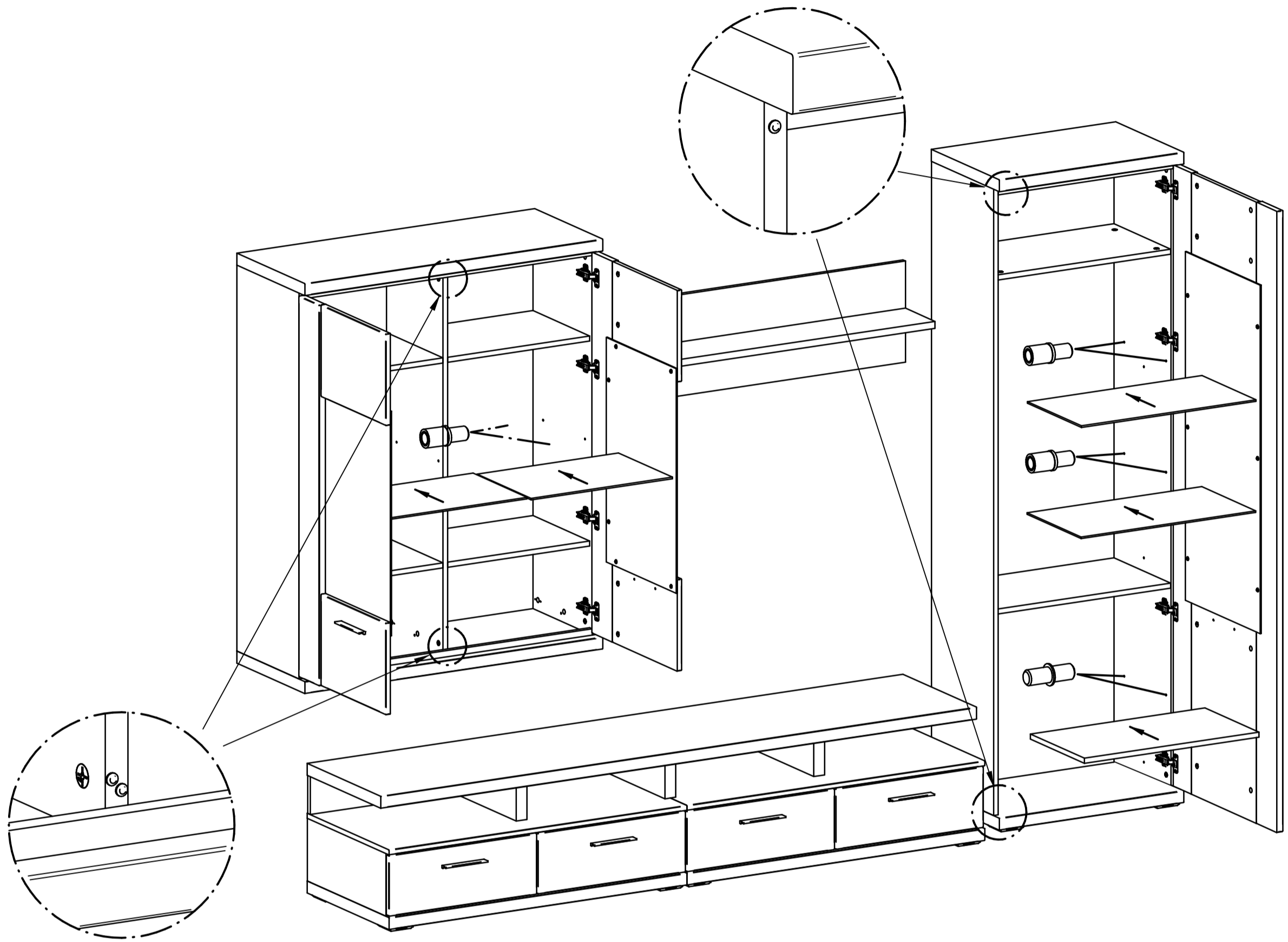
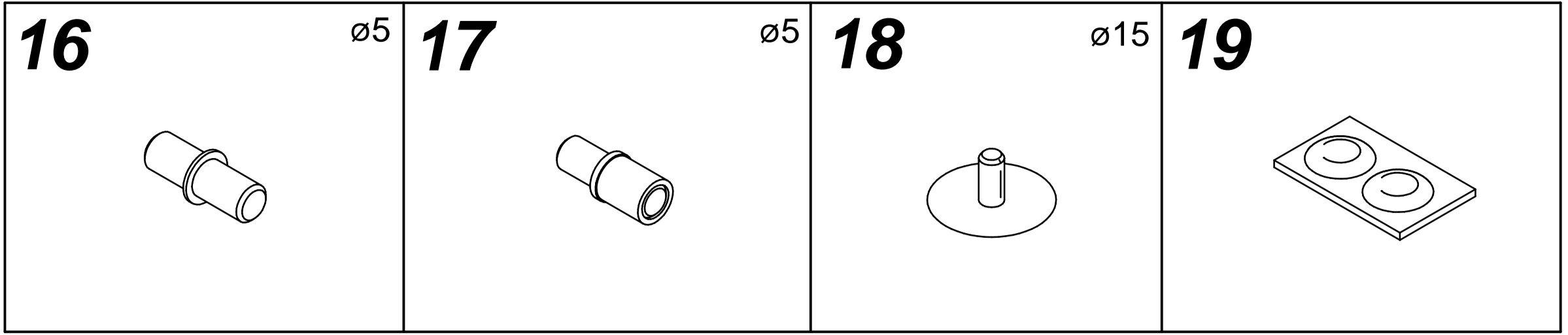
Nach definitivem Einstellen ziehen Sie langsam den Schrank zur Wand mit der Schraube B.  
 Po definitívnom nastavení, pomaly pritiahnite skrutkou B skrinku k stene.

Poz.12

# 11



# 12



## Poz.1

GB Transformer is bundled in elements 12, 13, 18, 21, 22, 30, 31, 32, 33.

PL Adapter do oświetlenia jest spakowany w szafce 12, 13, 18, 21, 22, 30, 31, 32, 33 .

## Poz.2

GB SECURITY ANGLE (PREVENT TO UPSET CABINETS)

PL Narożnik bezpieczeństwa

## Poz.3

GB **IMPORTANT NOTICE**

Screw 3,5x15 is intended for fixing security fitting on cabinet. Additionally you will need screw and dowel for fixing the fitting on wall. These you choose depending on wall. If you don't know which kind of screws or dowels do you need, contact your hardware store.

PL **Ważna uwaga**

Wkręty 3,5x15 są przeznaczone do bezpiecznego zamocowania okuć do szafki. Oprócz tego będziecie potrzebować wkręty i koszulki w celu zamocowania okuć do ściany. Elementy te dobierzcie według typu ścian. Jeśli nie jesteście pewni jaki typ wkrętów i koszulek potrzebujecie zasięgnijcie porady specjalisty.

## Poz.4

GB By assembling of hanging fittings rotate the cabinet by 180 degrees.

PL Przy montażu elementów mocujących obróćcie szafkę o 180 stopni .

## Poz.5

GB Drawers of types 10, 11 disassembling.

PL Demontaż szuflad

## Poz.6

GB Cabinets connection

PL łączenie szafek

## Poz.7

GB Drawers justification

PL Regulacja szuflady

## Poz.8

GB Fixation of drawers rails and drawers cases.

PL Zamontowanie korpusu szuflady i prowadnic szuflady .

## Poz.9

GB Assembly of hanging cabinets.

PL Montaż szafek wiszących .

## Poz.10

GB Not included in fittings bag

PL NIE JEST CZĘŚCIĄ OKUCIA !

## Poz.11

**GB** Fixing dowel and screw are not included. Is necessary to choose suitable dowels and screws for wall, on which will be cabinets mounted (capacity and kind of wall). If you don't know which kind of screws or dowels do you need, contact your hardware store.

**PL** Elementy do mocowania (koszulki i wkręty ) nie znajdują się w opakowaniu. Koniecznym jest dobranie odpowiedniej koszulki i wkrętu ze względu na nośność i typ ścian do których będą mocowane meble. Jeśli nie jesteście pewni jaki typ wkrętów i koszulek potrzebujecie zasięgnijcie porady specjalisty.

## Poz.12

**GB**

**A** height adjustment /justification

**B** depth adjustment/justification

Check, if the cabinet safety mounted on wall.

During adjustment must cabinet react on rotation of screws.

If you think, that cabinets is not correctly mounted on wall then:

1. Hang down the cabinets from wall.
2. Unloose screw B by some turns in anti-clockwise direction. (so you eject hanging hook more outside from the cabinet)
3. Try to hang cabinets on the wall again.

After finally adjustment, loose slowly screw B, so you pull cabinet on wall.

**PL**

**A** wysokościowe ustawienie szafki

**B** głębokościowe ustawienie szafki

Wysokościowe ustawienie szafki i głębokościowe ustawienie szafki.

Sprawdźcie czy szafka jest bezpiecznie zamocowana. Podczas regulacji szafka powinna reagować na dokręcanie wkrętów A i B .

Jeśli nie jesteście pewni czy szafka jest poprawnie zawieszona to :

1. Zdejmijcie szafkę ze ściany
2. Poluzujcie wkręt B o kilka obrotów w przeciwnym kierunku do wskazówek zegara ( tym sposobem wysuniecie okucie w kierunku do szafki )
3. Spróbujcie ponownie zawiesić szafkę.

Po ostatecznym wyregulowaniu, powoli dokręćcie wkręt B szafki do ściany .