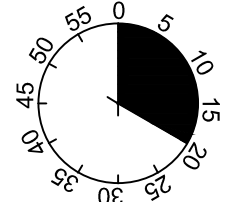
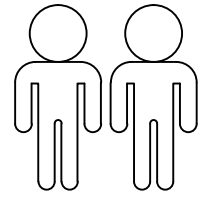
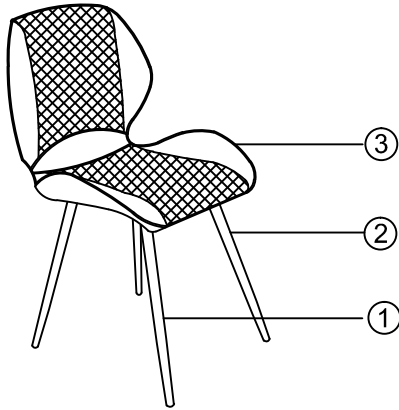
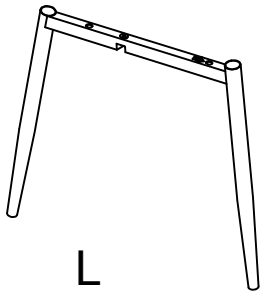


Aurora

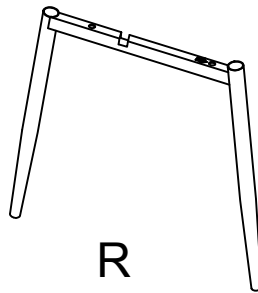


1



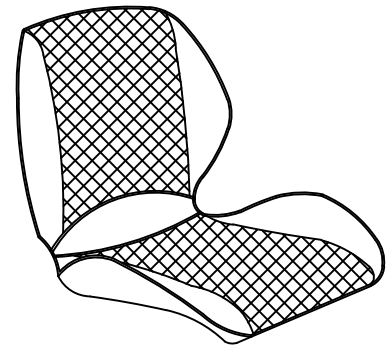
L

2



R

3



1	1x	2/2
2	1x	2/2
3	1x	1/2

A

M6X40



4x

B

M6X25



1x

C

Ø18xØ6x1.5



5x

D

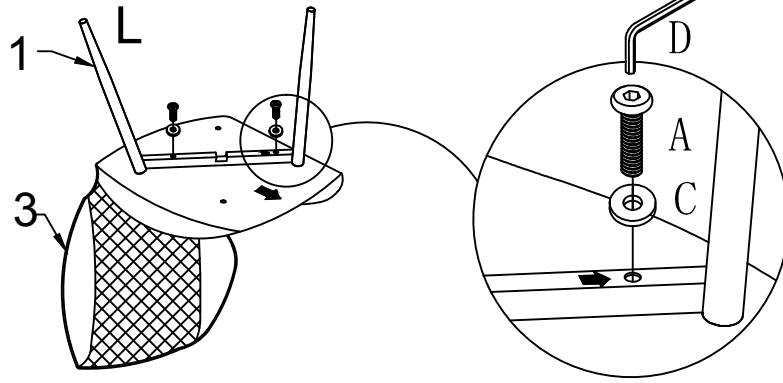
4MM




1x

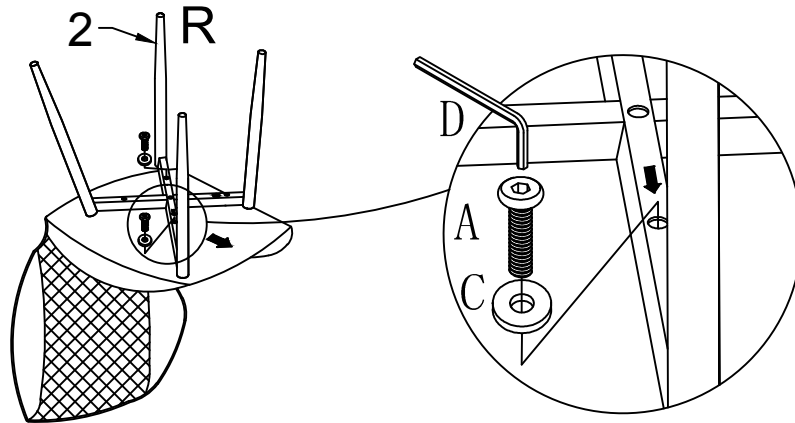
I.


1



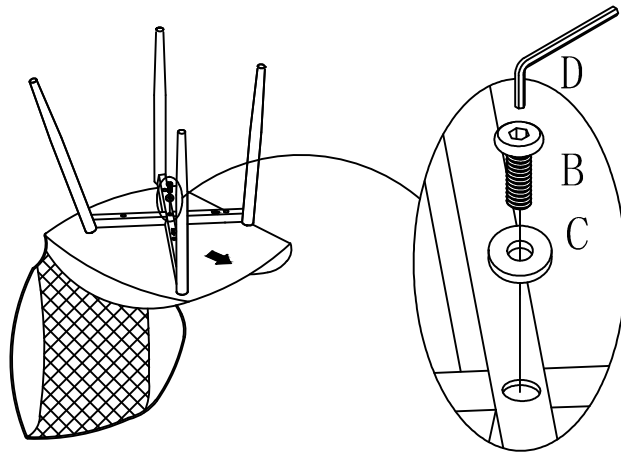
- A M6X40 2x
 - C Ø18xØ6x1.5 2x
 - D 4MM 1x
- 


2



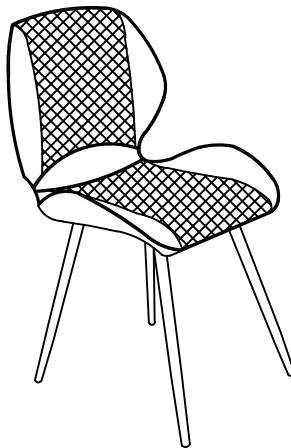
- A M6X40 2x
 - C Ø18xØ6x1.5 2x
 - D 4MM 1x
- 

3



- B M6x25 1x
 - C Ø18xØ6x1.5 1x
 - D 4MM 1x
- 

4



- D 4MM 1x
- 