

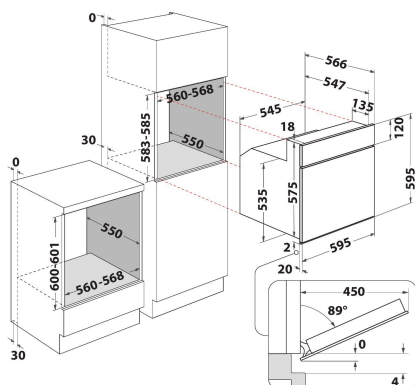
# AKH 1001 IX

12NC: 859991581000

EAN-Nummer: 8003437938870

**IGNIS**

L'idea intelligente.



## AUSSTATTUNG

Produktgruppe	Einbaugerät/Backofen
Internationale Bestellbezeichnung	AKH 1001 IX
Farbe Gerät	Inox
Bauform	Eingebaut
Steuerung	Mechanisch
Bedienelemente	-
Integrierte Kochfeldsteuereinheiten	Ja
Kochfeldarten	Gas
Automatikprogramm	Nein
Absicherung	13
Spannung	220-400
Frequenz	50
Länge Anschlusskabel	0
Steckerart	Nein
Tiefe Produkt bei geöffneter Tür (90°)	-
Gerätehöhe	595
Gerätebreite	595
Gerätetiefe	564
Nischenhöhe minimal	0
Nischenbreite minimal	0
Nischentiefe	0
Nettogewicht	25.7
Nettovolumen	60
Integriertes Reinigungssystem	Nein
Gitter	1
Anzahl Backbleche	1

## TECHNISCHE DETAILS

Elektronik-Uhr	Nein
Zeitsteuerung	Keine Zeitvorwahl
Zeitfunktionen	Keine Verzögerungs Optionen
Sicherheitsvorrichtungen	-
Innenbeleuchtung	Ja
Anzahl eingebauter Leuchten	1
Lage Innenbeleuchtung	Hinten
Backblechführung	Wandschienen
Sicherung	Nein

## GERÄTEEIGENSCHAFTEN

Energiequelle	Elektro
Energieart	Elektro
Energieeffizienzklasse - neu (2010/30/EU)	A
Energieverbrauch pro Ober-/Unterhitze Zyklus- neu (2010/30/EC)	0.76
Energieverbrauch pro Heißluft-Zyklus - neu (2010/30/EC)	0