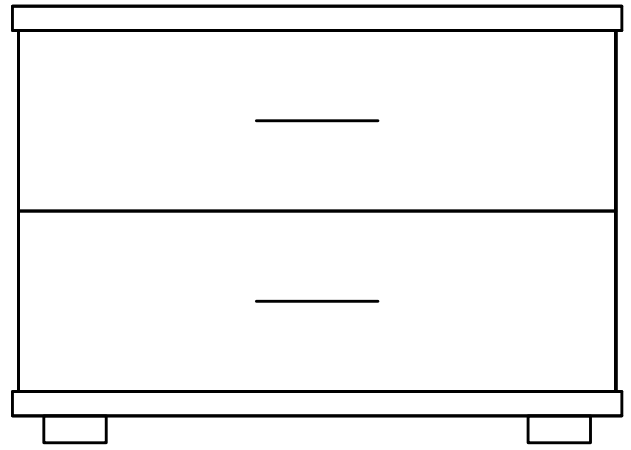
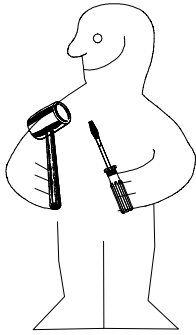
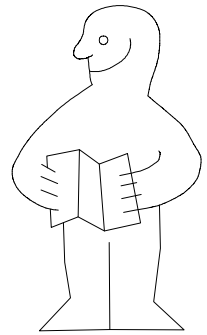
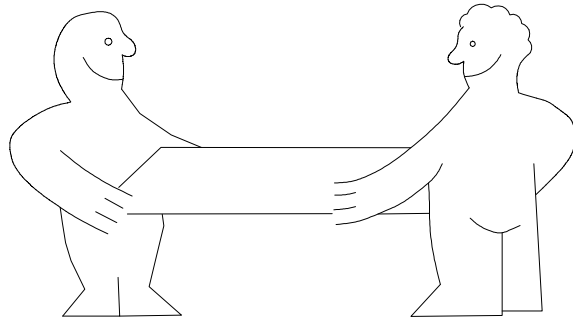
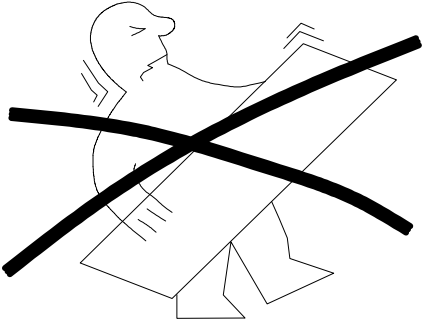


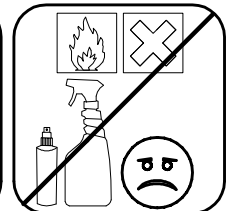
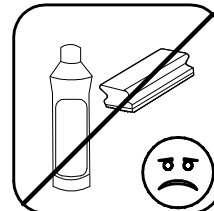
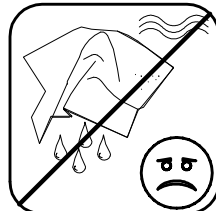
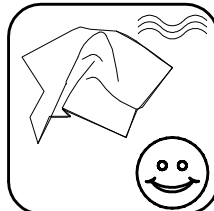
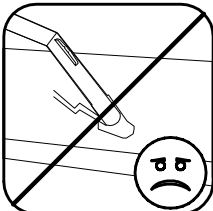
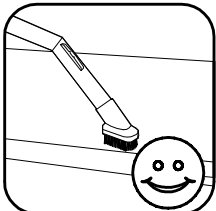
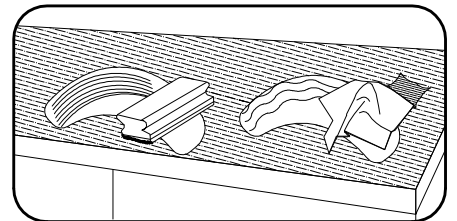
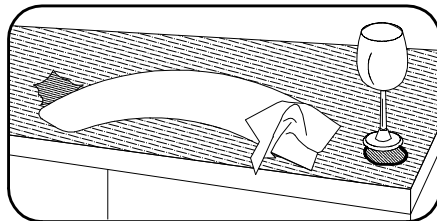
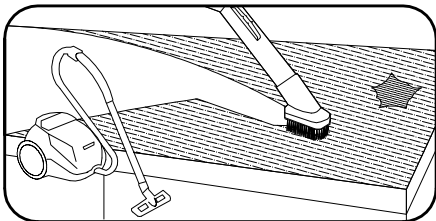
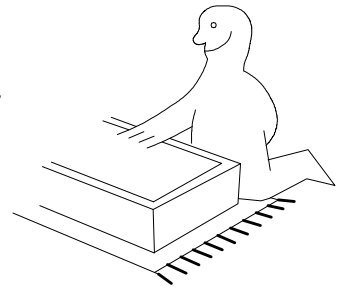
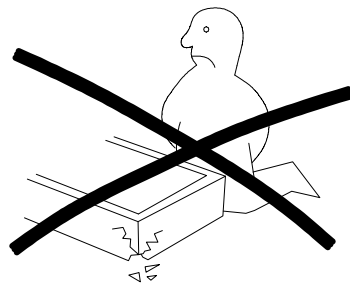
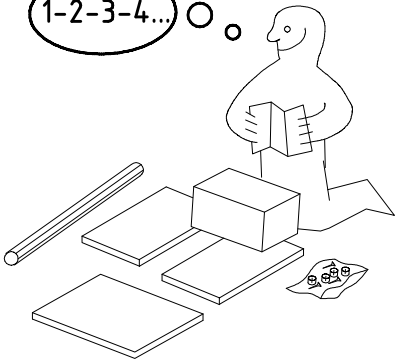
980169



METALL-LL



1-2-3-4...




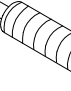


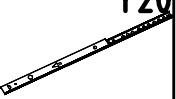

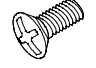

980169



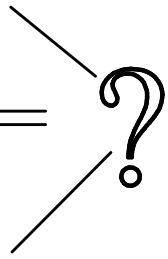
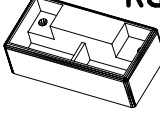


29.09.05 / 17.06.11

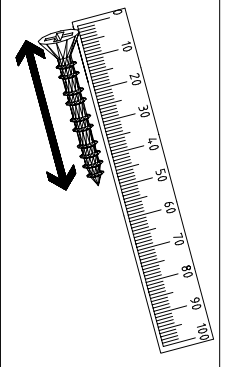
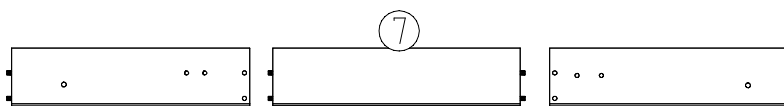
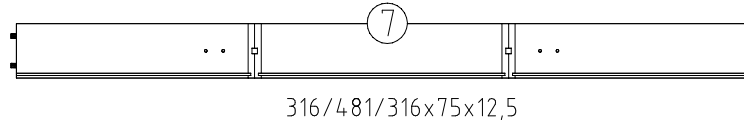
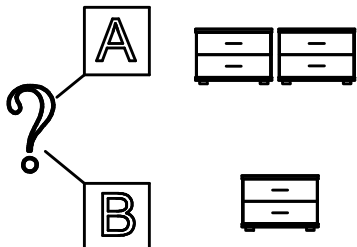
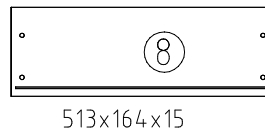
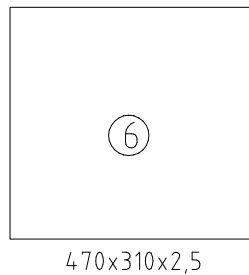
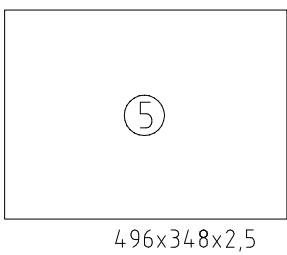
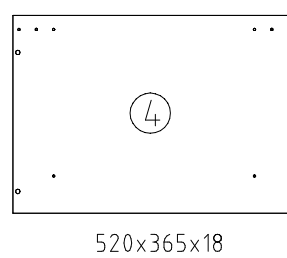
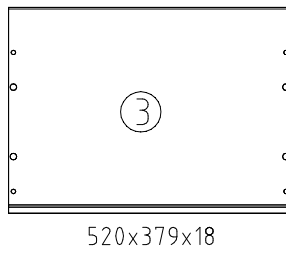
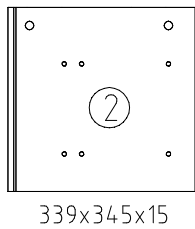
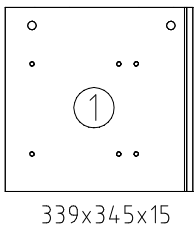
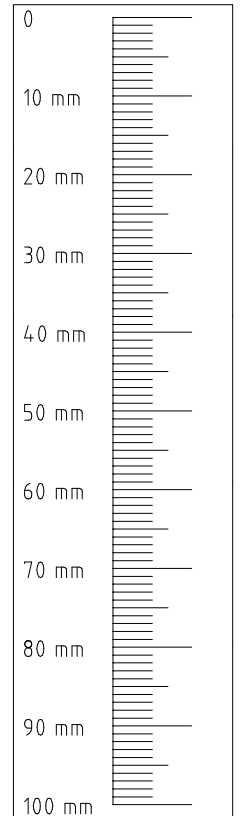
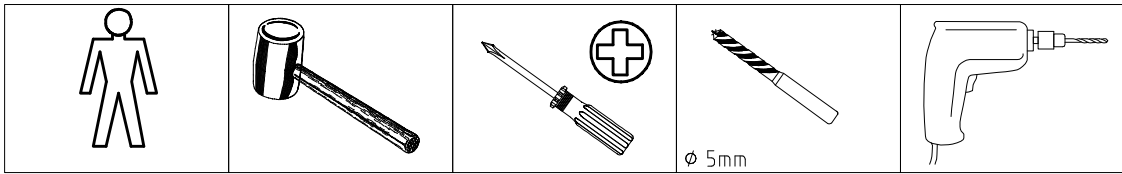
06 11

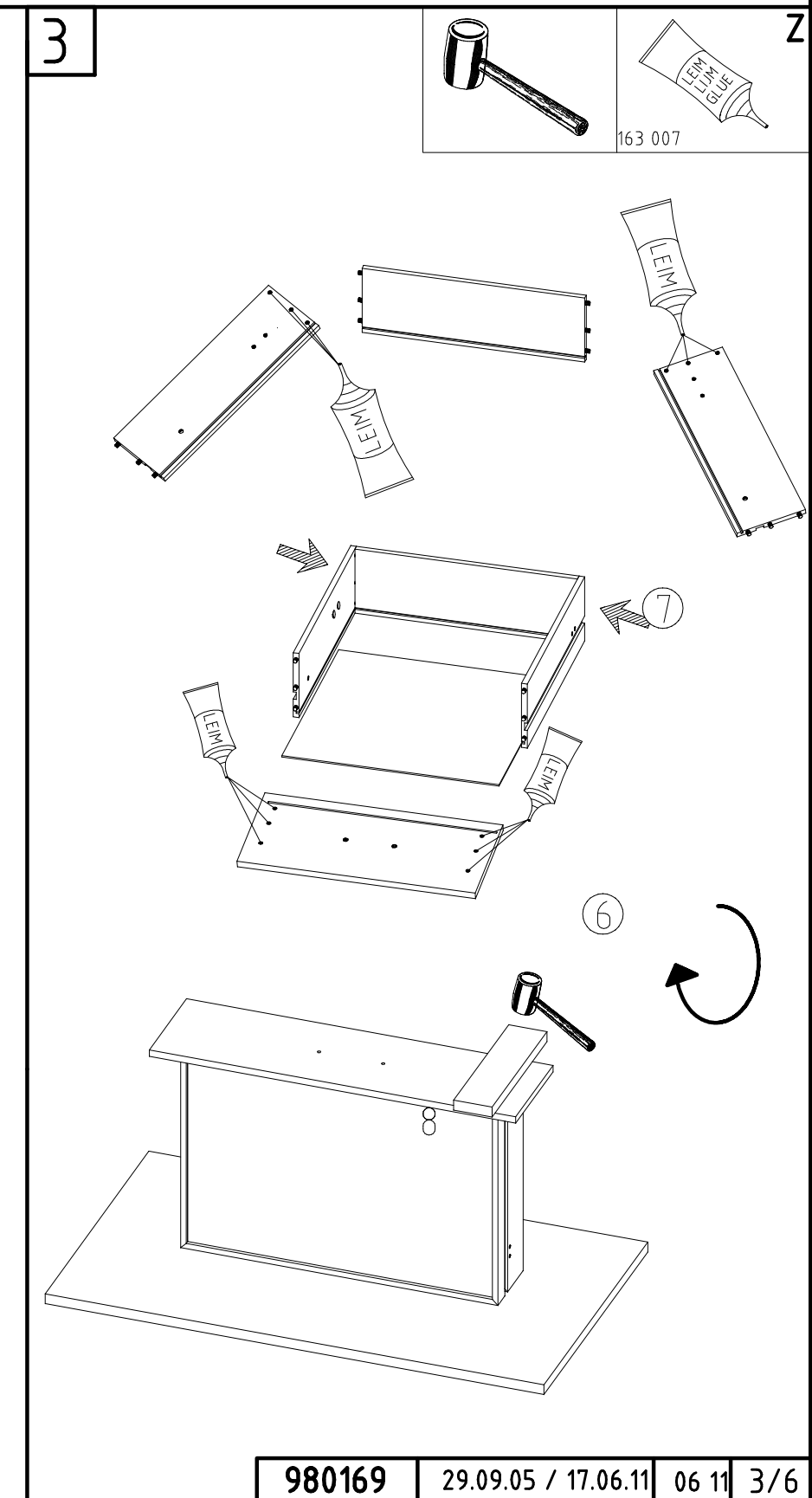
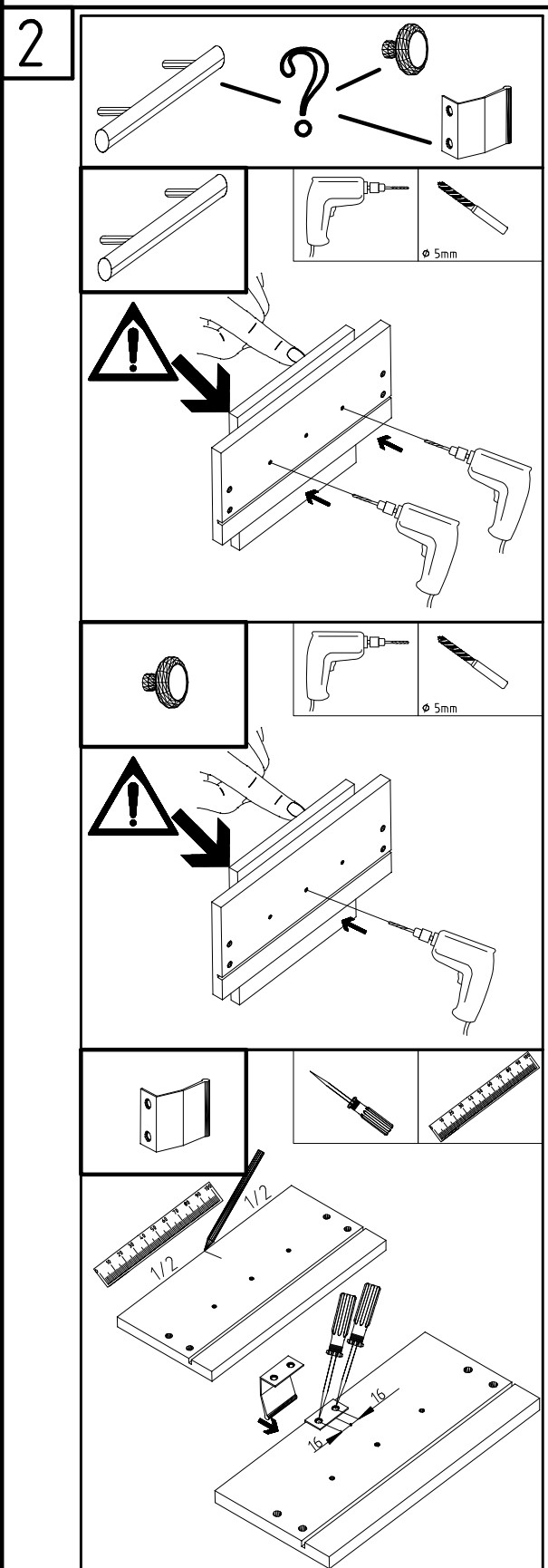
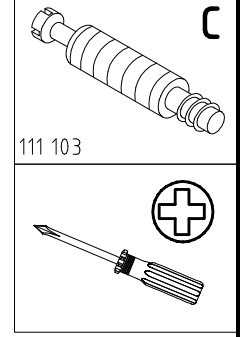
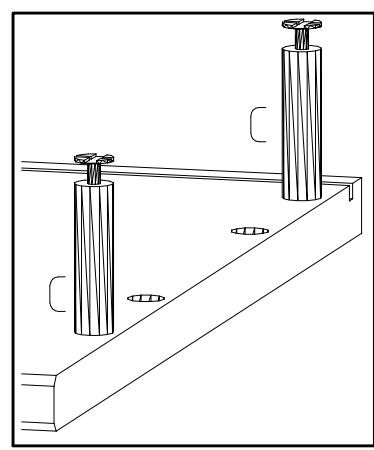
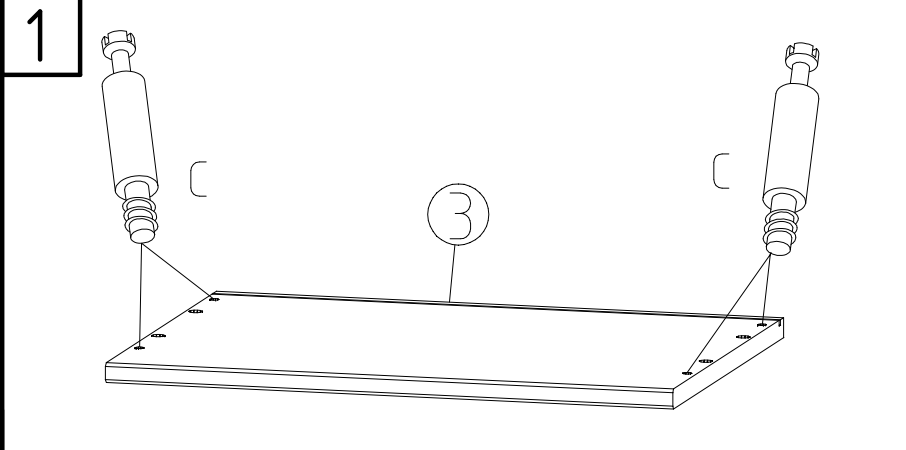
1/6

 111 102	<b>A</b> 4 X
 353 018 $\varnothing 8 \times 30$	<b>D</b> 8 X
 111 609	<b>B</b> 4 X
 111 103	<b>C</b> 4 X

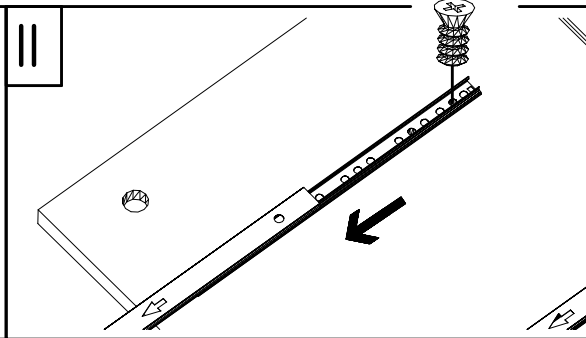
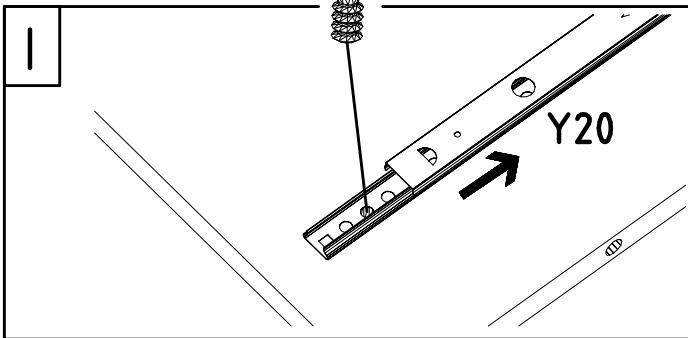
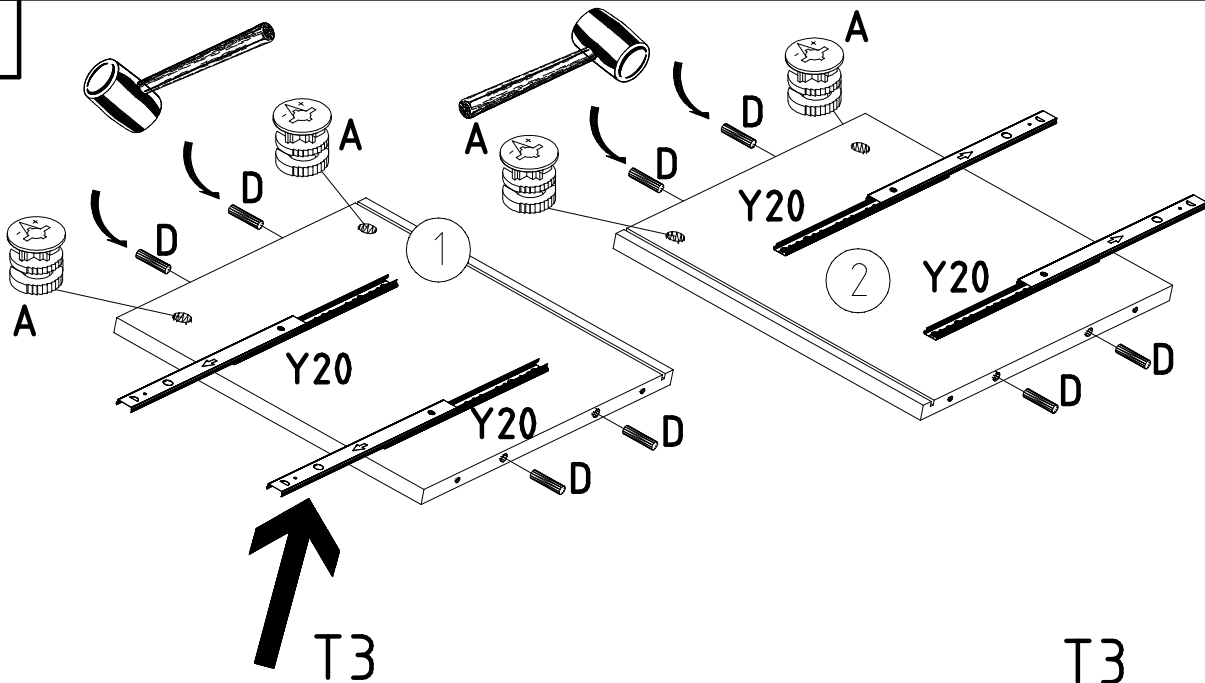
 112 190 M6 x 10	<b>Y20</b> 4 X
 112 616 M4 x 9 mm	<b>T3</b> 8 X
 111 015	<b>G8</b> 4 X
 163 007	<b>Z</b> 1 X

 122620	<b>SG 25</b> 4 X	 122620	<b>SP27</b> 4 X 27mm 4 X
			
 122620	<b>RG</b> 2 X	 122620	<b>SP27</b> 4 X 27mm 6 X
 122620	<b>SG 25</b> 2 X		



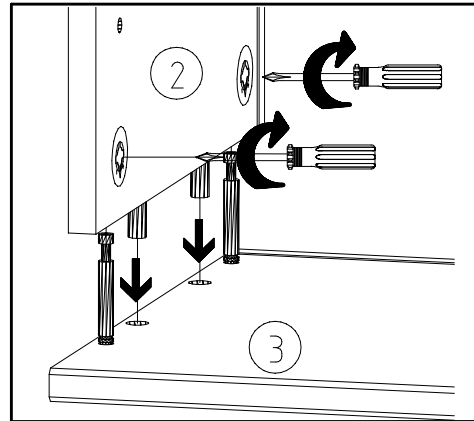
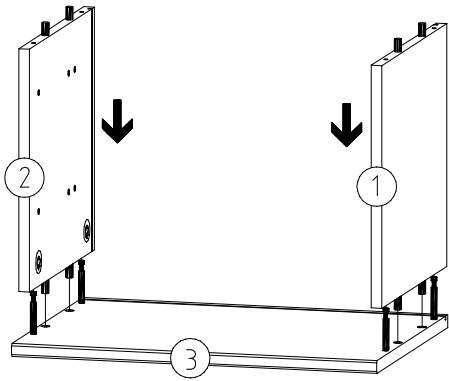


4



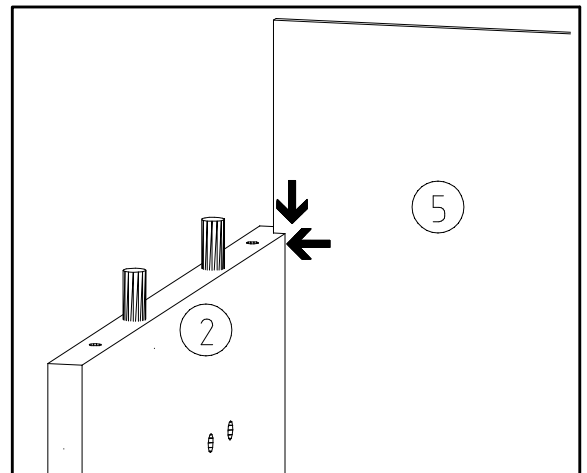
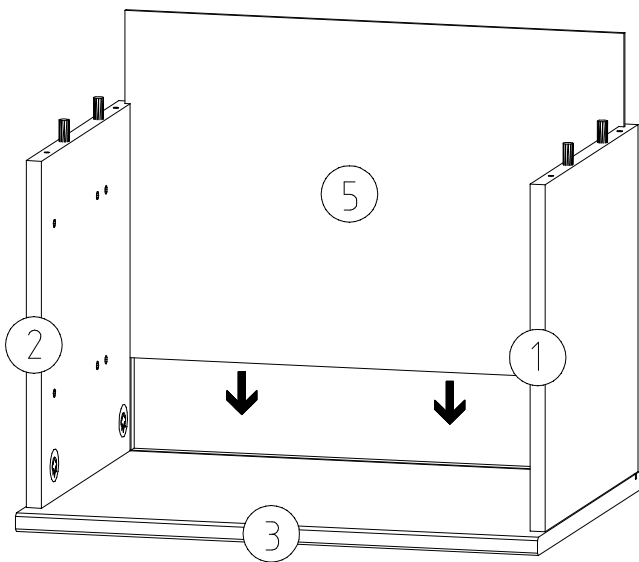
Y20	
112 190	
M6 x 10	T3
112 616	
A	
111 102	
	D
353 018	∅8 x 30

5

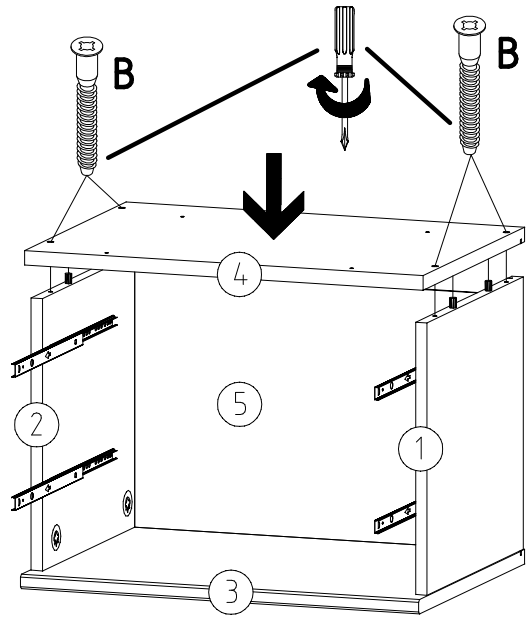
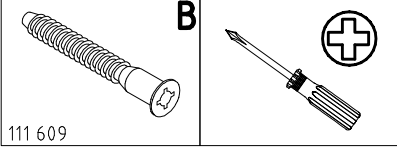


--

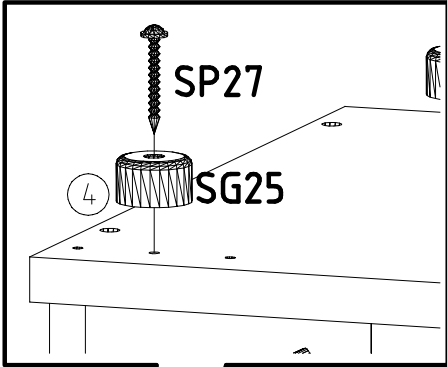
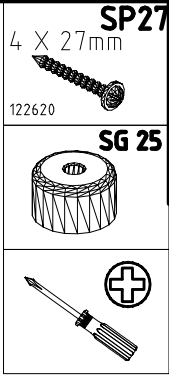
6



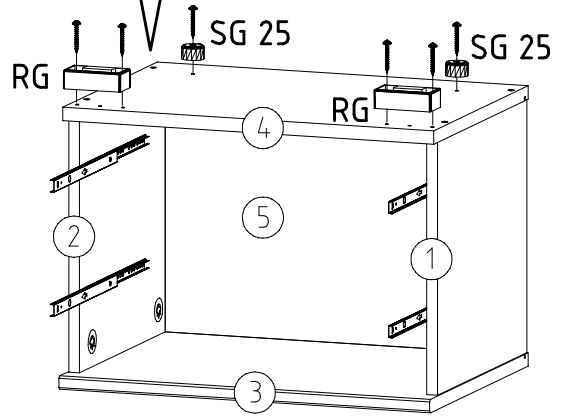
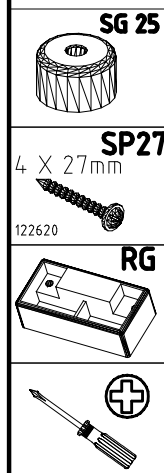
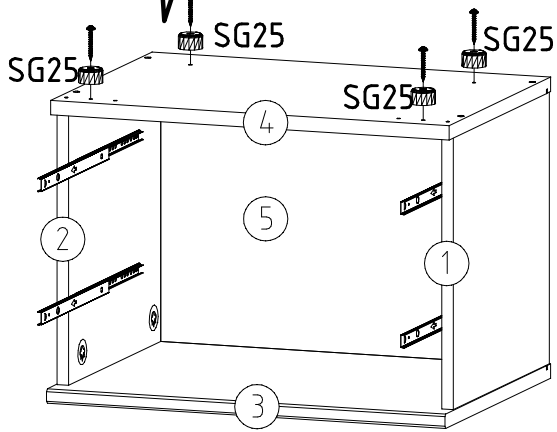
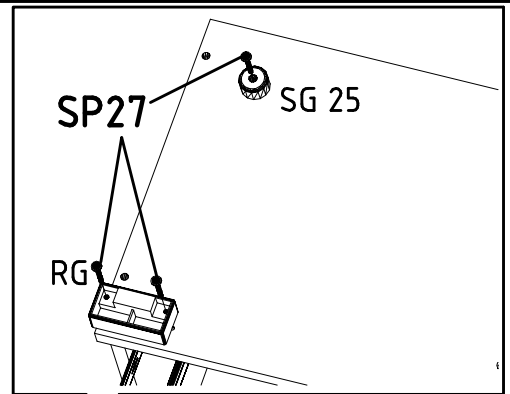
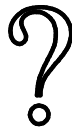
7



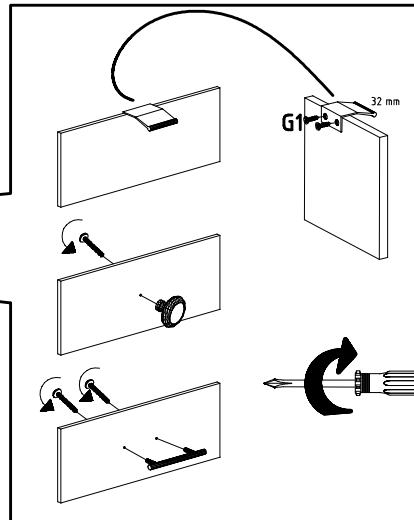
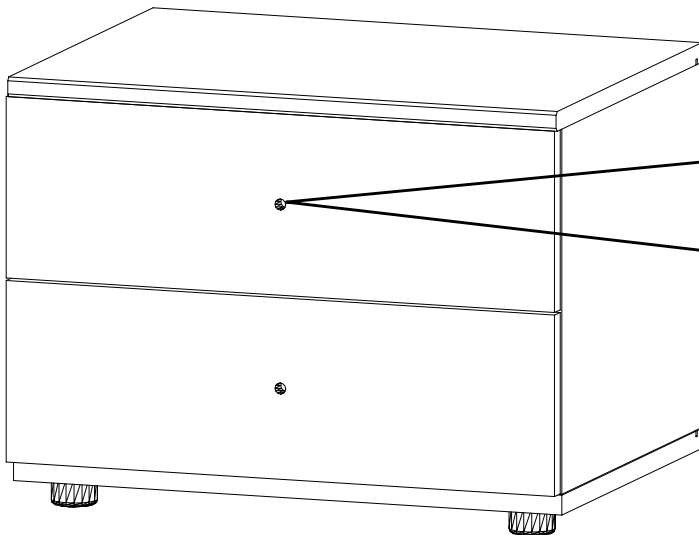
8 A



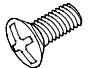
8 B



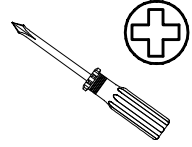
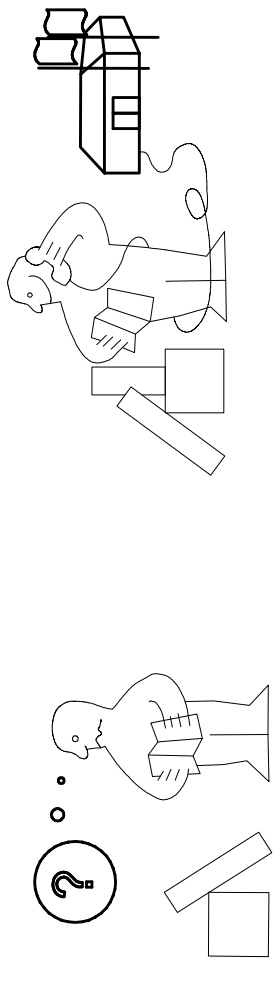
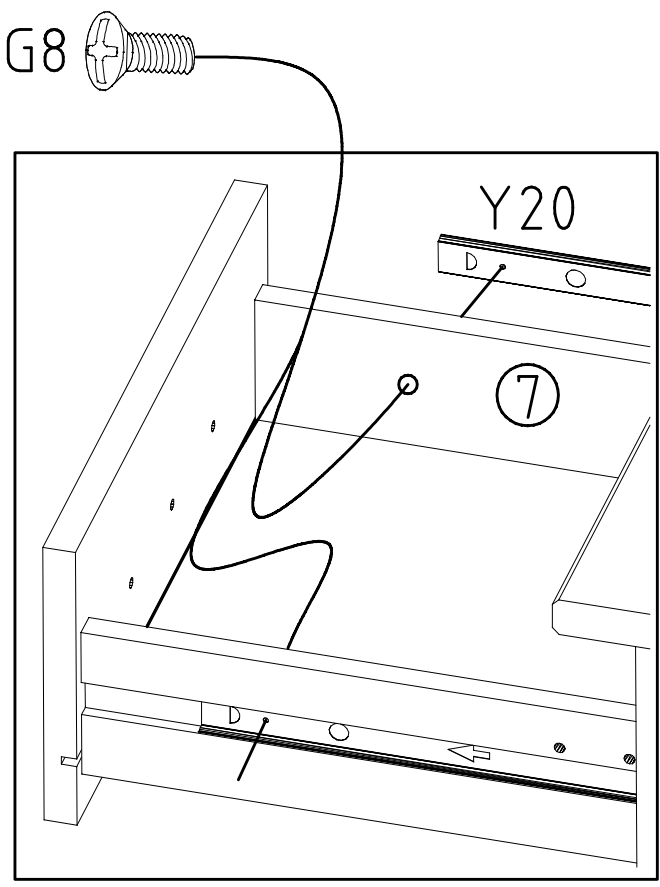
9



M4 x 9 mm **G8**



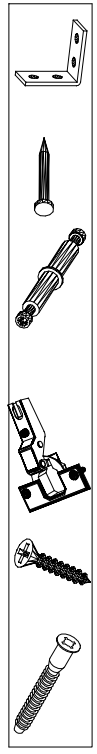
111 015

Modell/Model/Modèle

--	--	--	--	--	--

5.



(121 370)	( G 1 )	(4x)

Änderungen die dem technischen Fortschritt geschuldet sind, behalten wir uns vor!  
 Bei nicht vorschriftsmäßiger und/ oder nicht fachmännischer Montage wird bei Personen- und/ oder Sachschäden keinerlei Haftung übernommen.