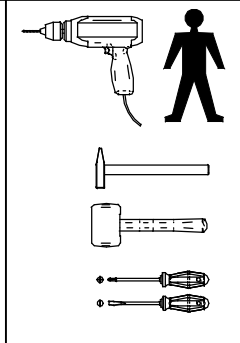
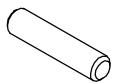
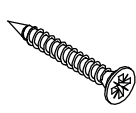
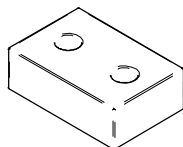


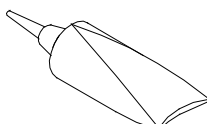
Montageanleitung Montážny návod THOMAS THOMAS 2



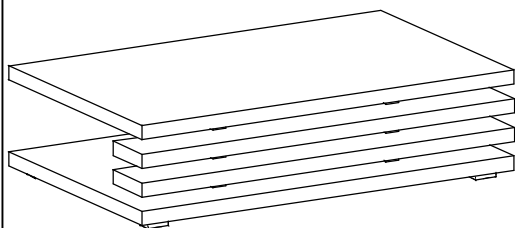
1  $\varnothing 10 \times 45$
x20

2  $\varnothing 5 \times 30$
x10
x 8

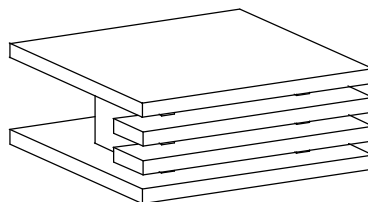
3  x5
x4

4  x5

Vor Gebrauch schütteln
Shake before use
Pred použitím zatrepať

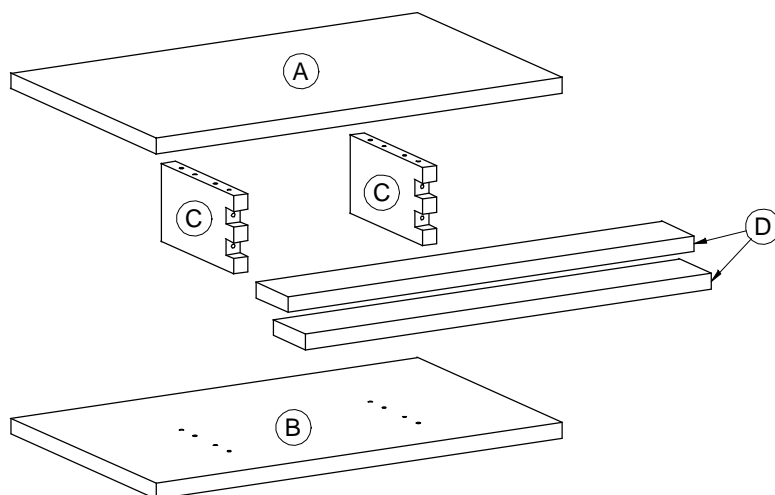


Thomas

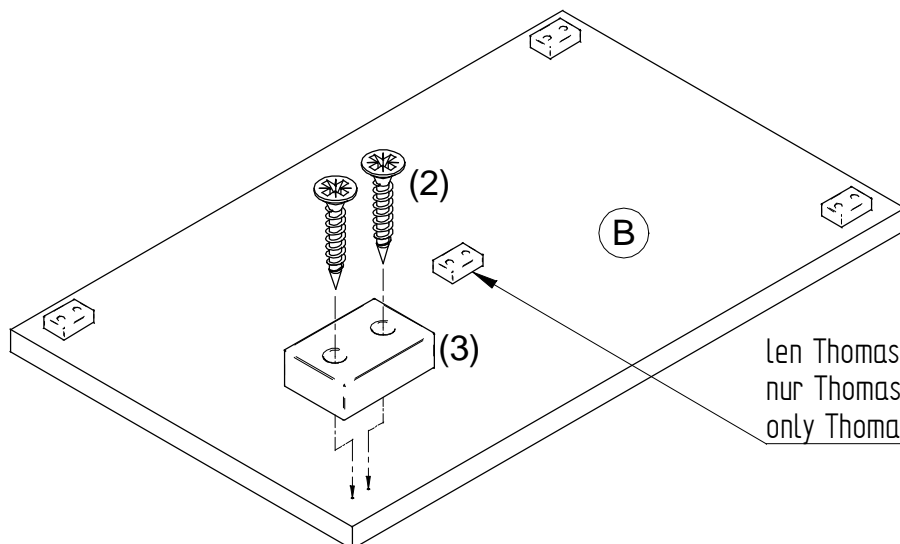


Thomas 2

SERVISKARTE / SERVISNÁ KARTA

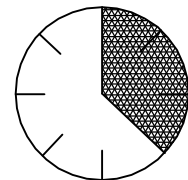
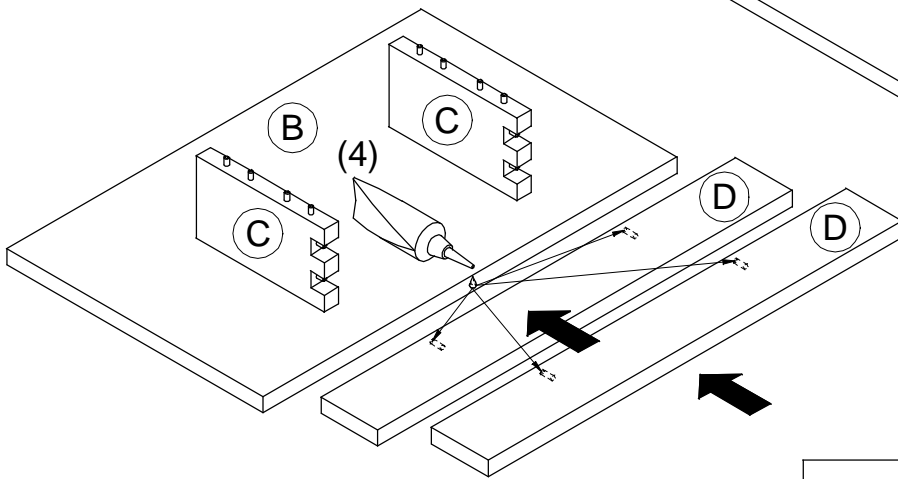
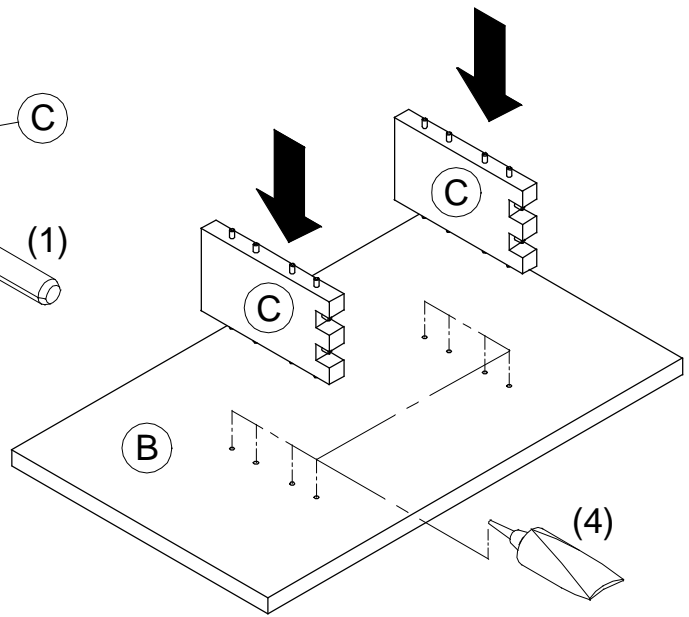
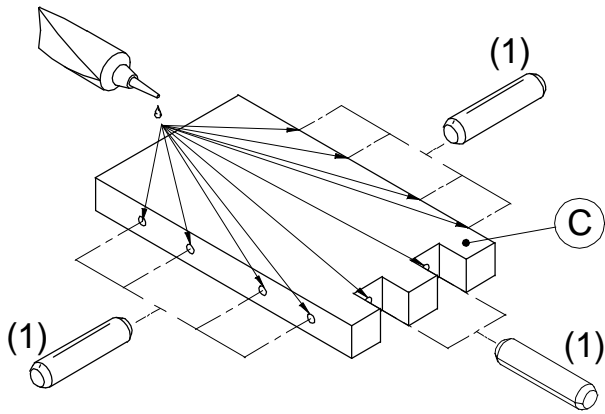


1

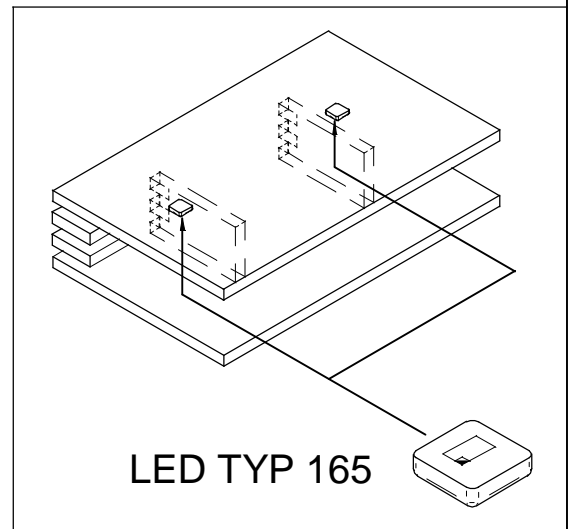
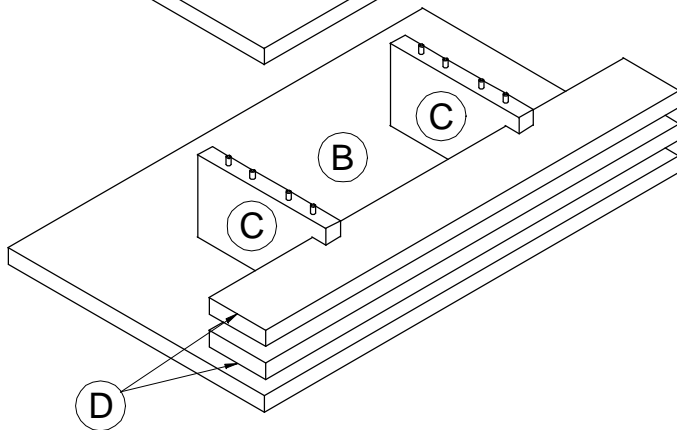
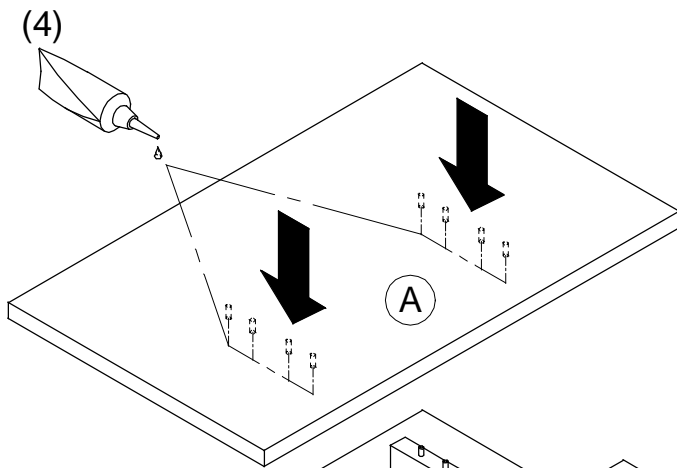


Len Thomas
nur Thomas
only Thomas

2



Nechat' sušit!
20 min.



POZOR !!! ACHTUNG !!!

