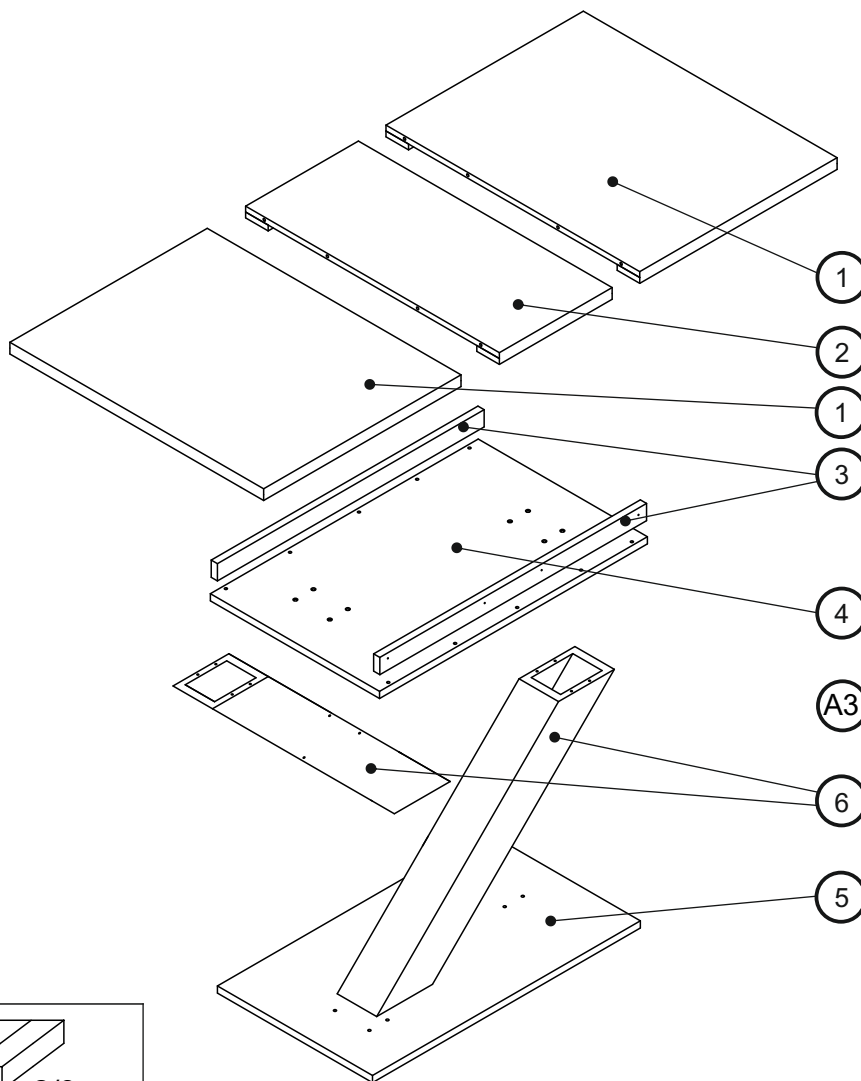
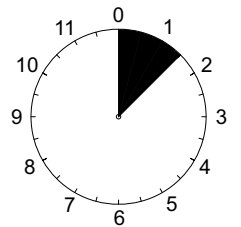
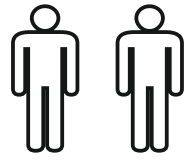
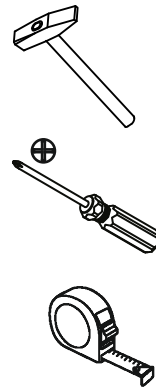
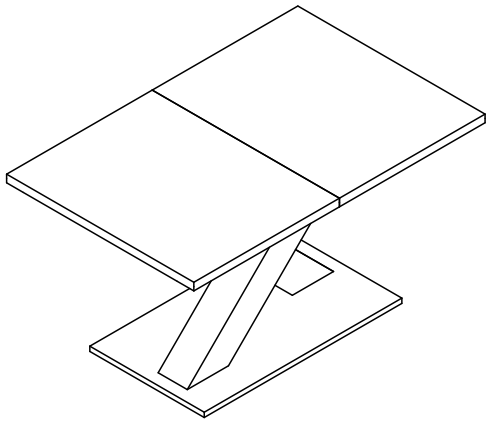
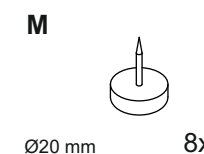
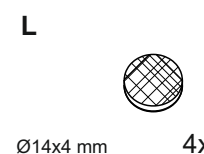
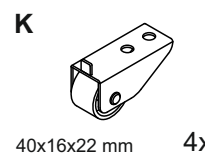
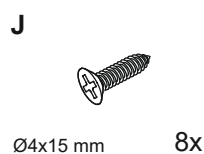
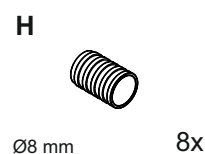
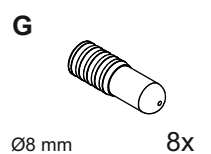
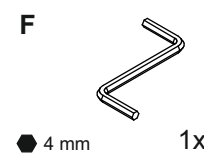
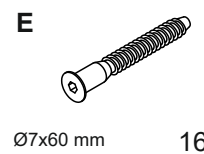
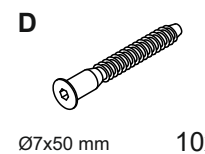
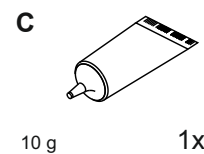
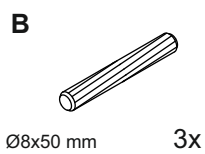
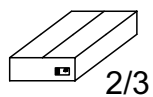
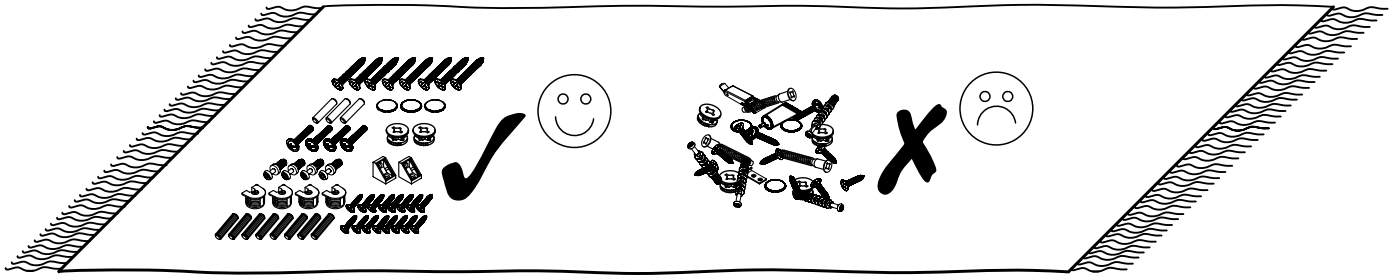


# XENA IT

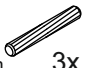
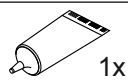


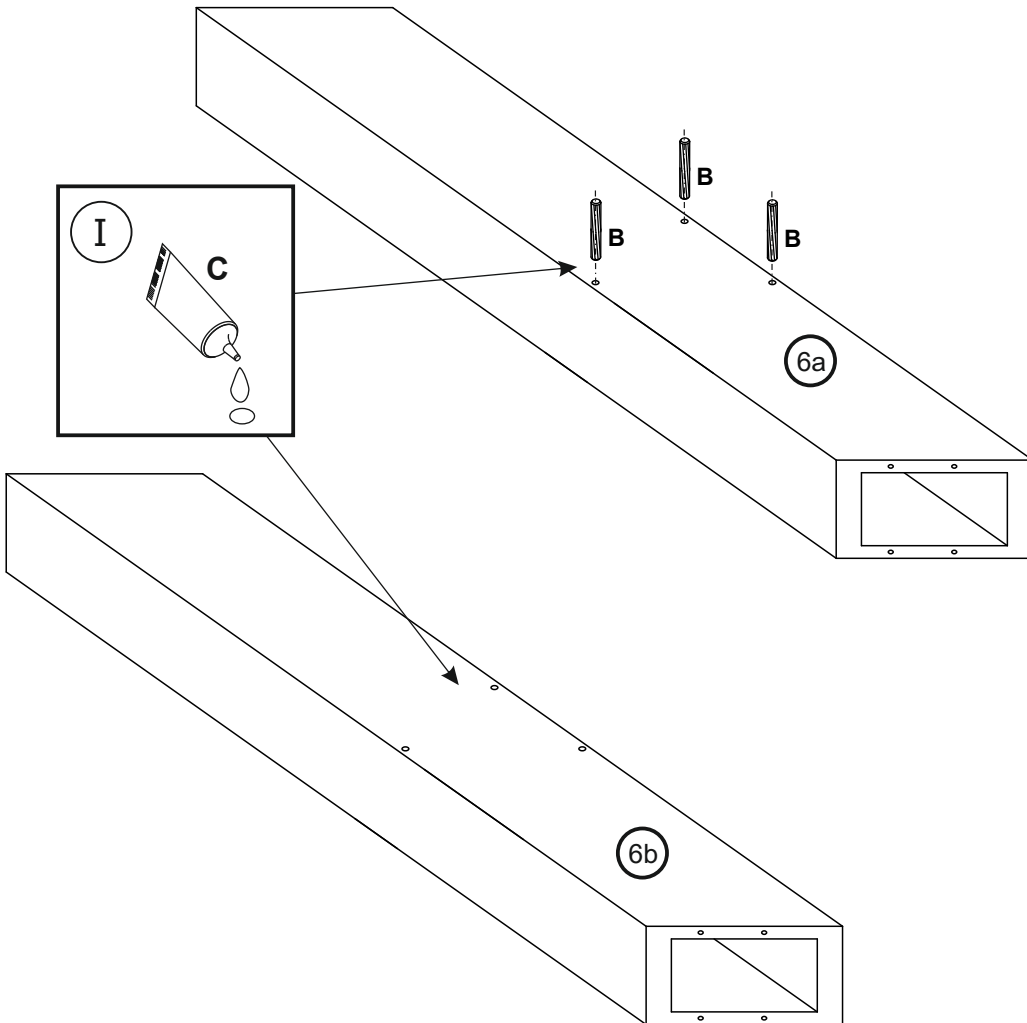
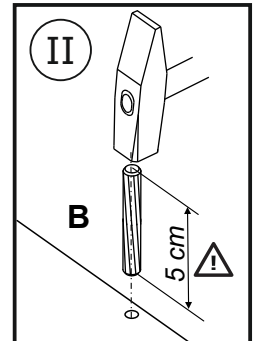
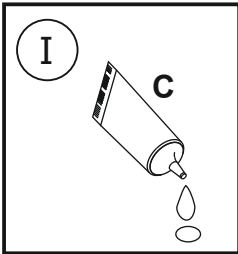
1	2X	1/3
2	1X	2/3
3	2X	2/3
4	1X	2/3
5	1X	2/3
6	2X	3/3
A3	2X	2/3



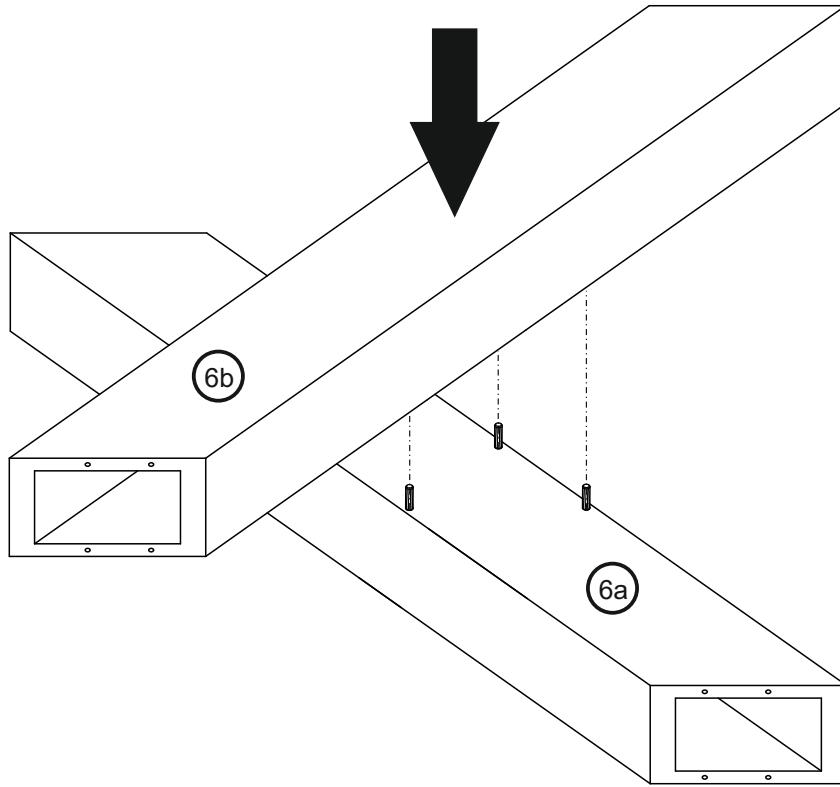


I.

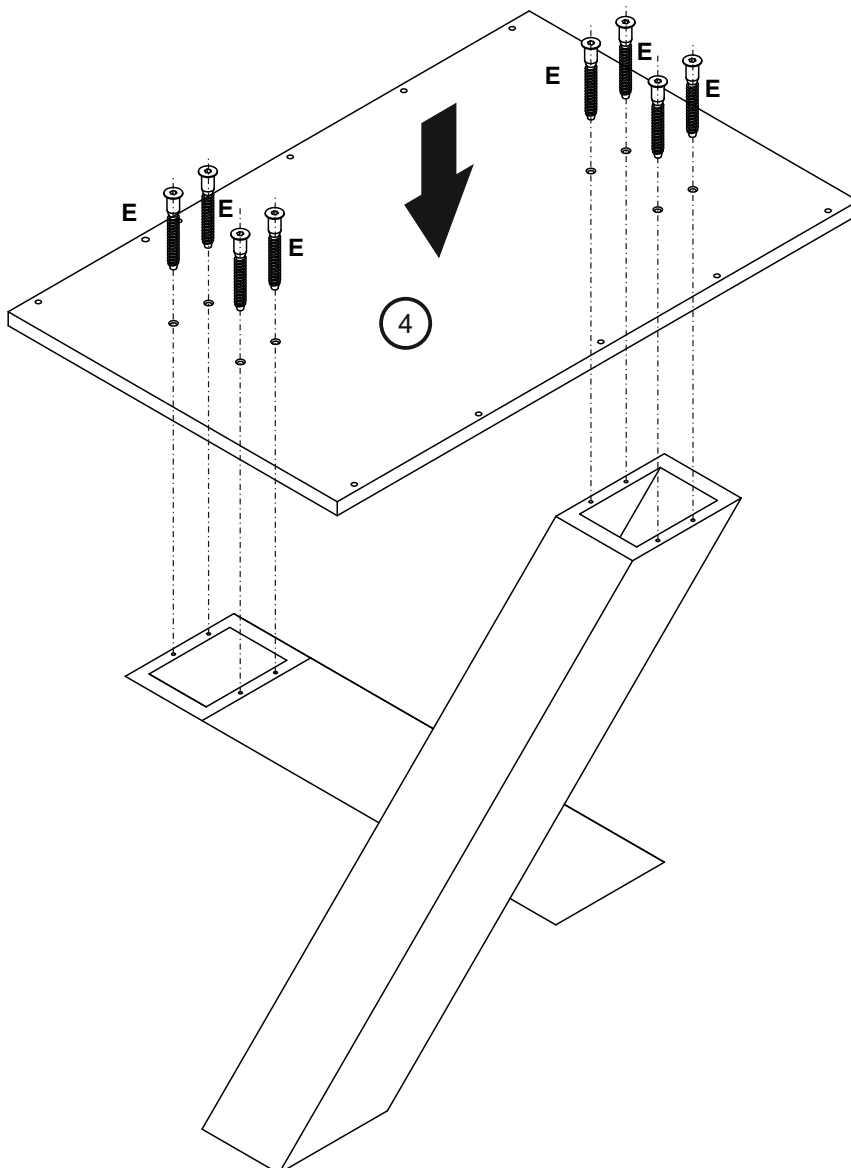
- B**  3x  
Ø8x50 mm
- C**  1x





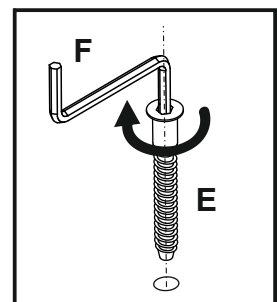
II.




III.

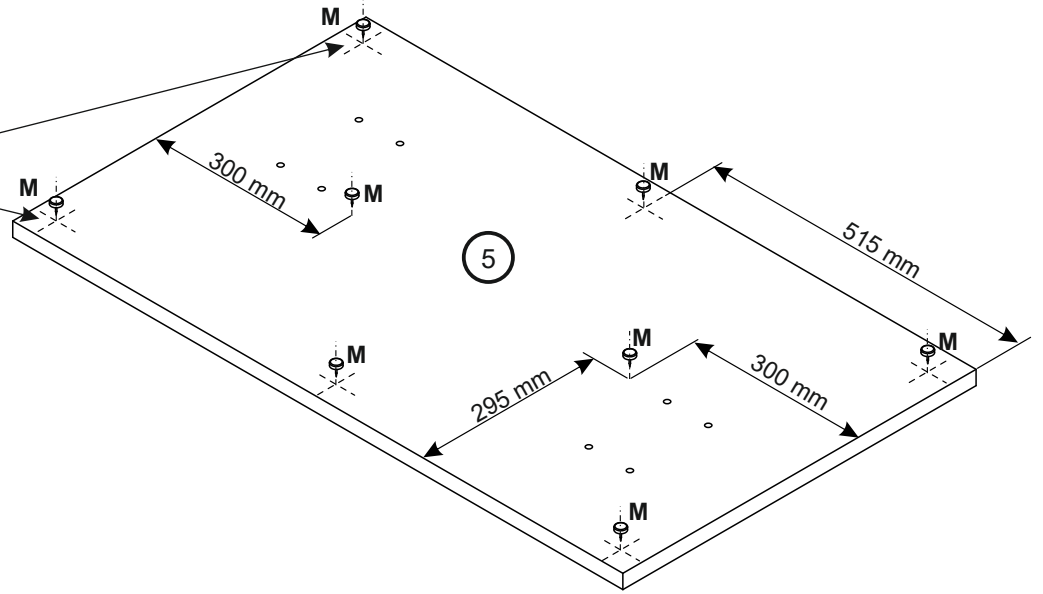
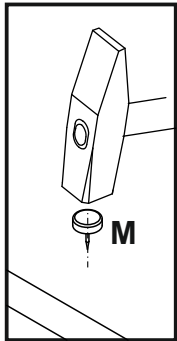
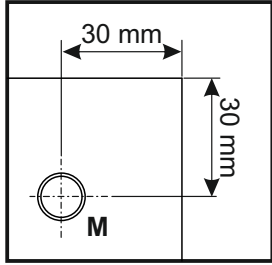


- E   $\varnothing 7 \times 60$  mm 8x
- F  4 mm 1x





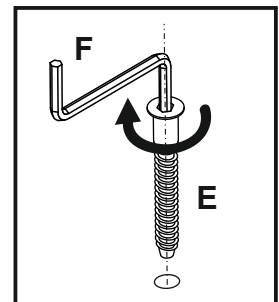
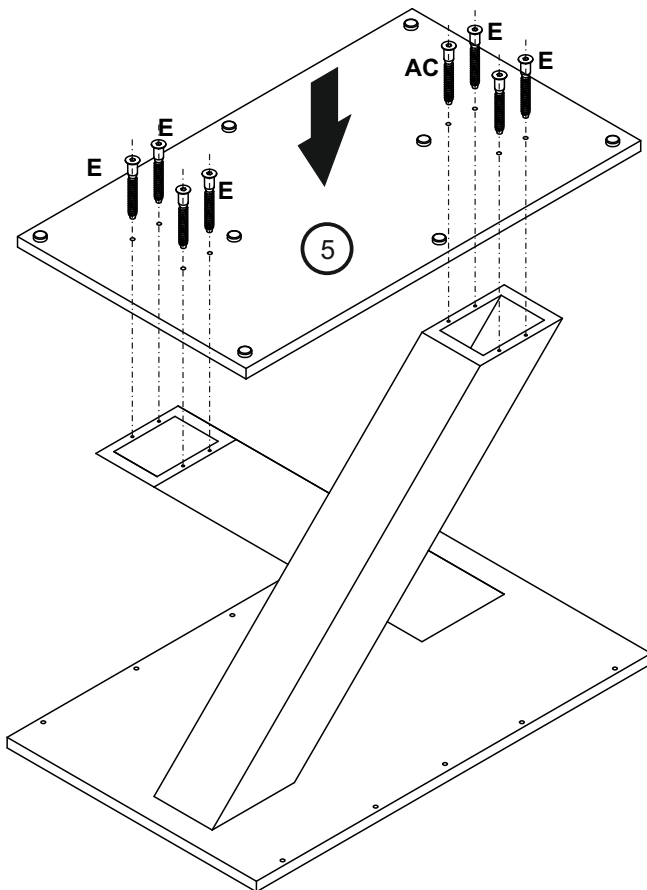
IV.

M  8x  
Ø20 mm

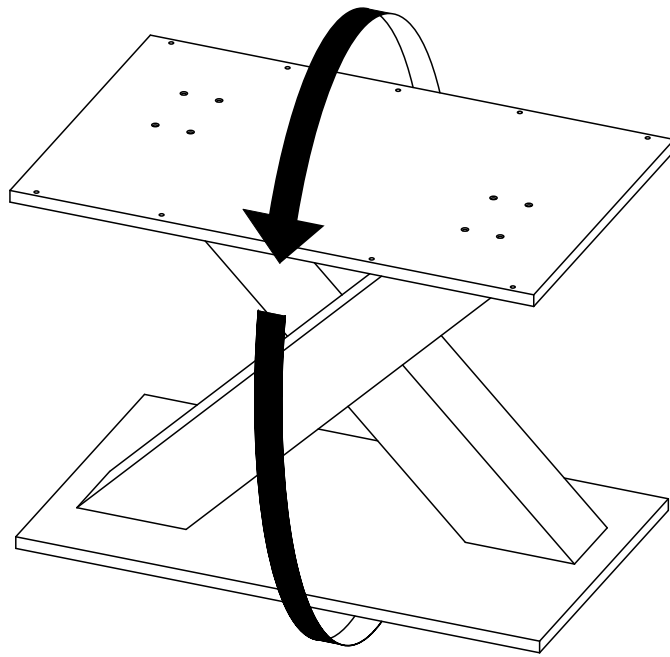
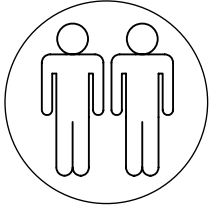


V.

E  8x  
Ø7x60 mm  
F  1x  
4 mm

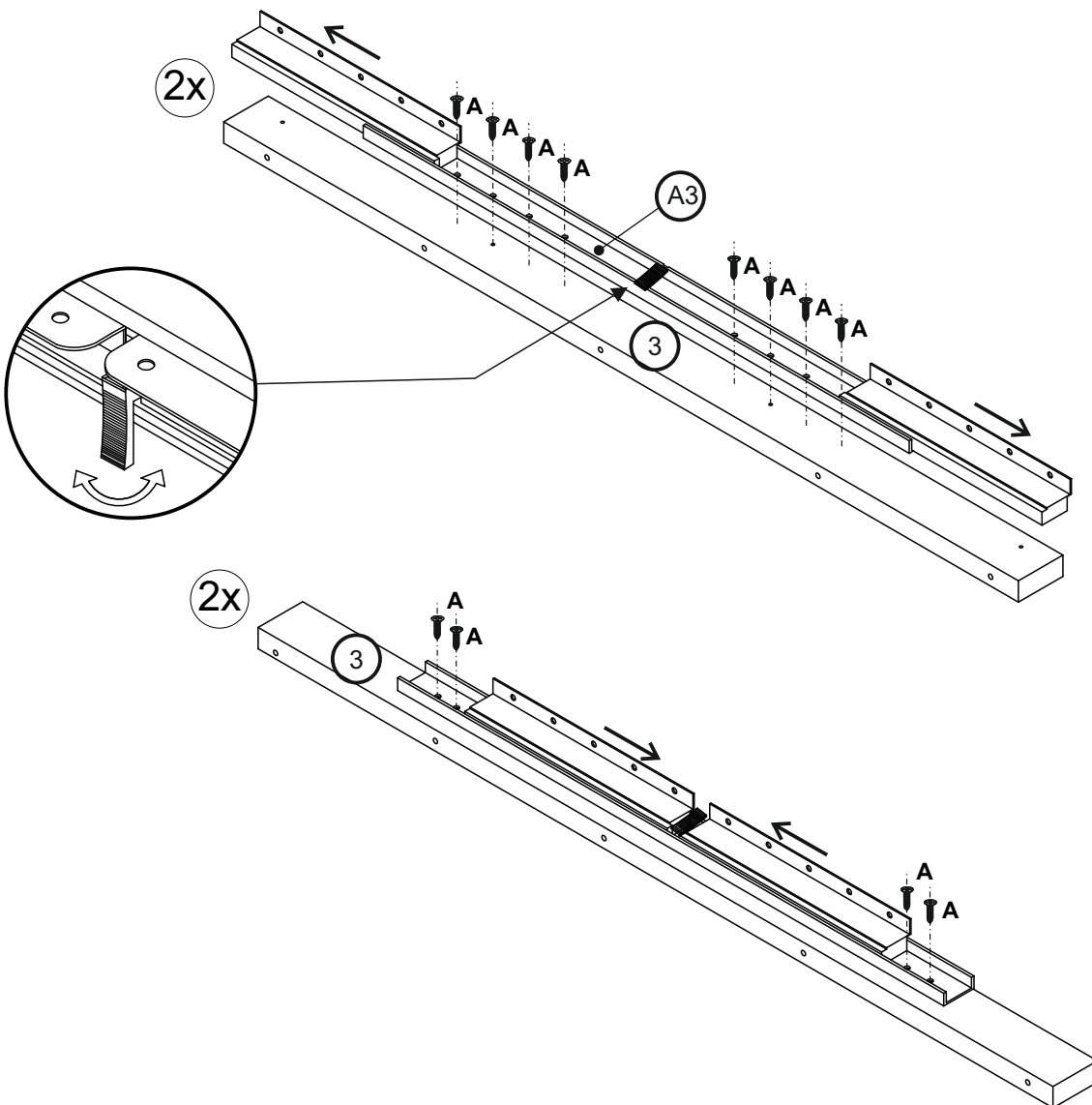


VI.

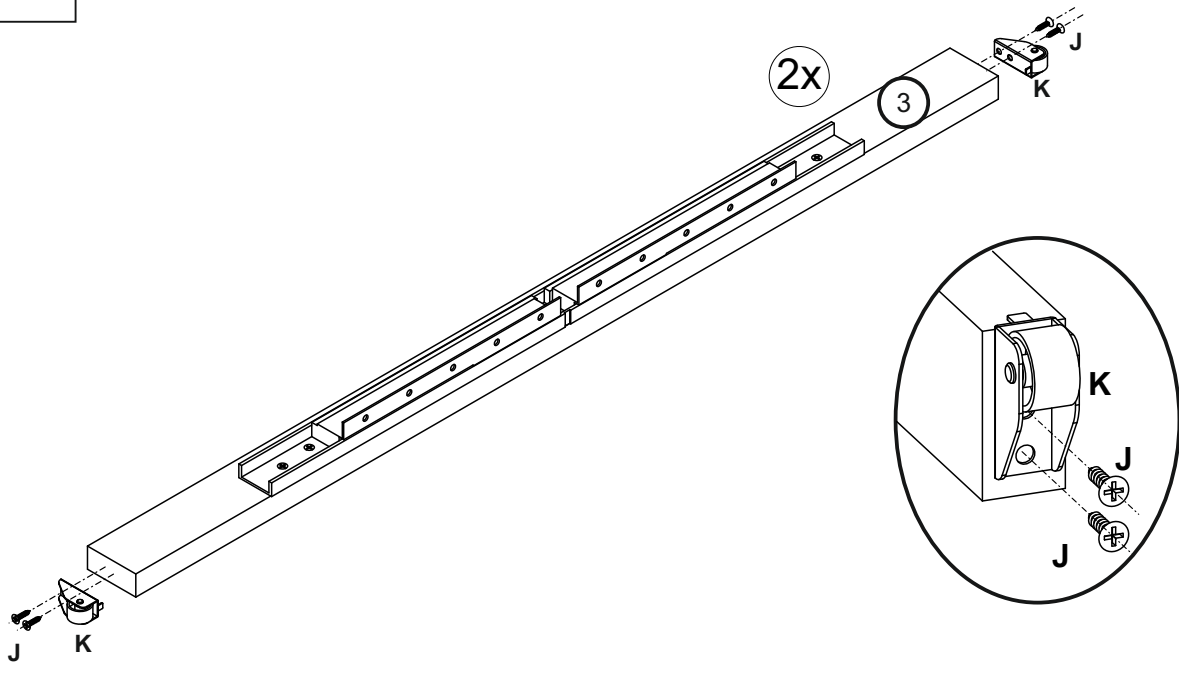




VII.

A   
5x20 mm 24x

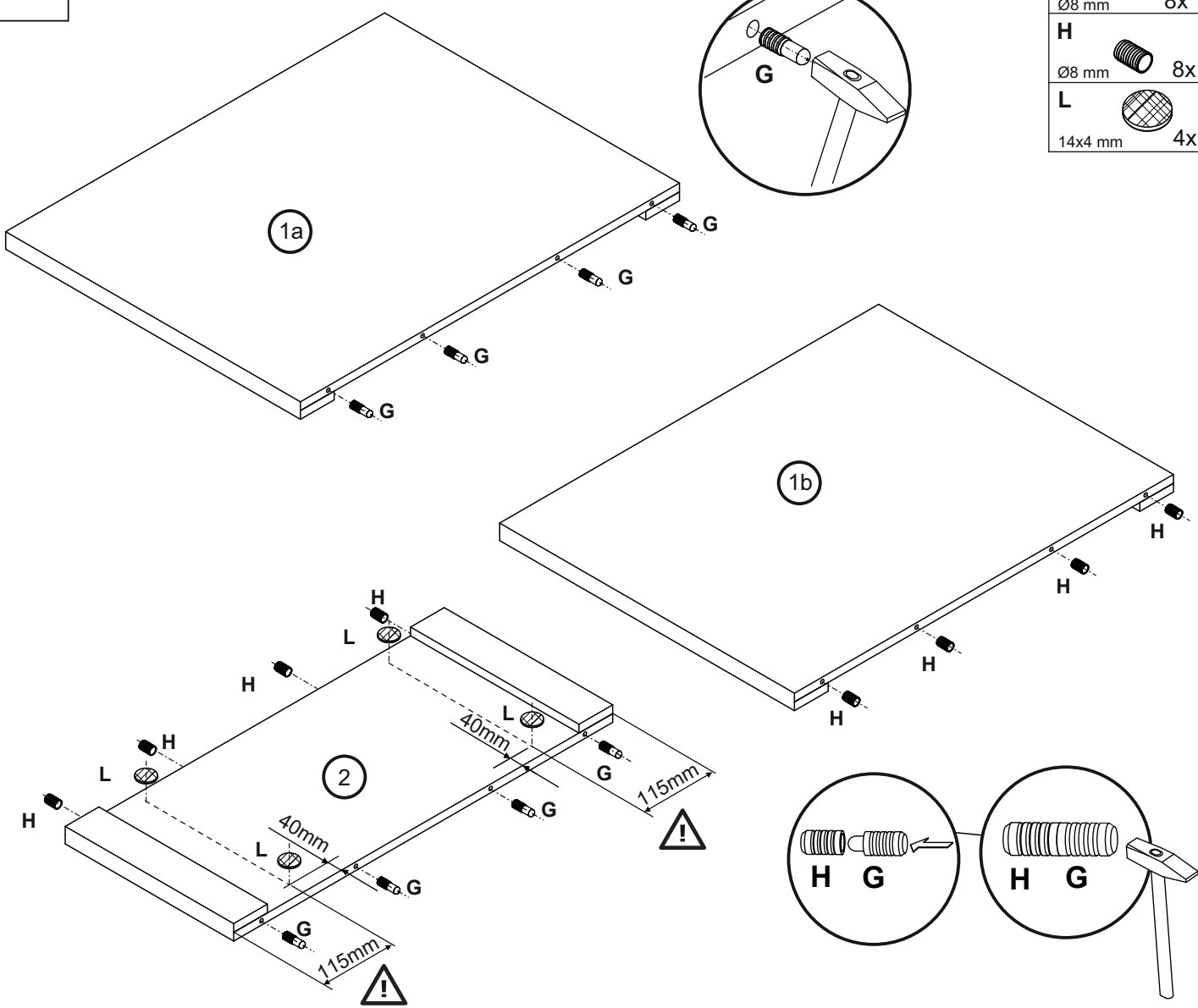


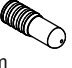


VIII.



- K**  40x16x22 mm 4X
- J**  Ø4x15 mm 8X

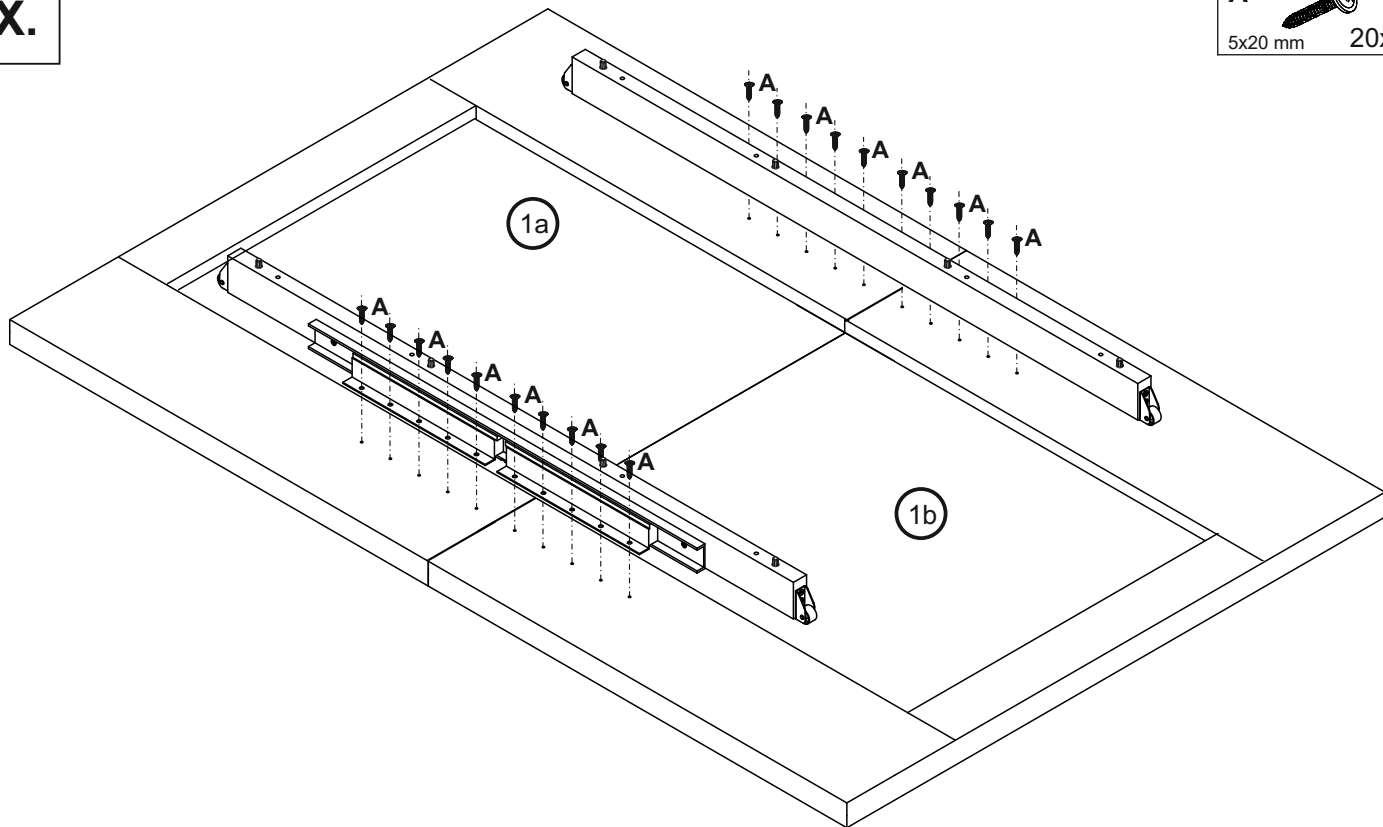
IX.



- G**  Ø8 mm 8X
- H**  Ø8 mm 8X
- L**  14x4 mm 4X

X.

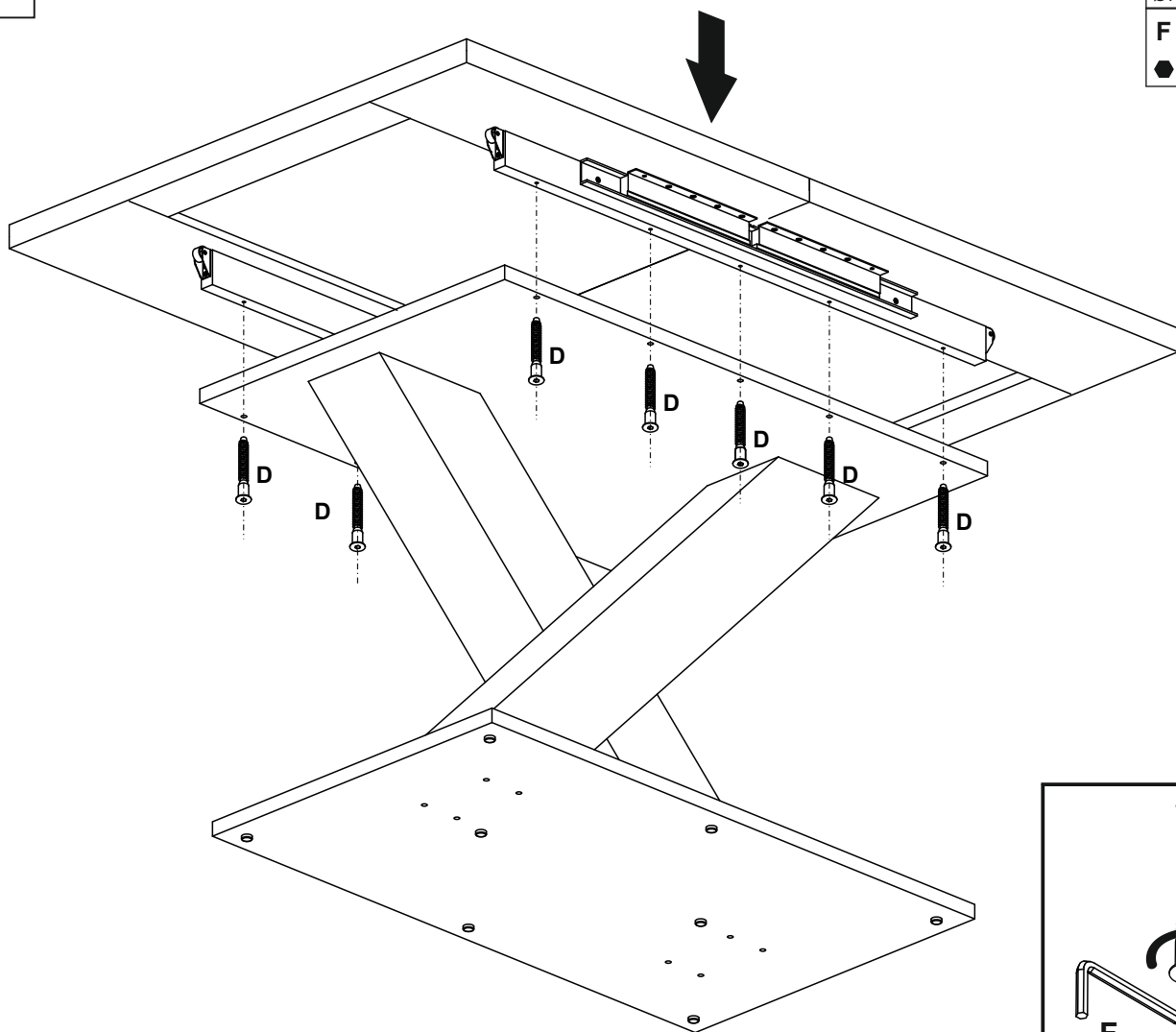
A  
5x20 mm 20x



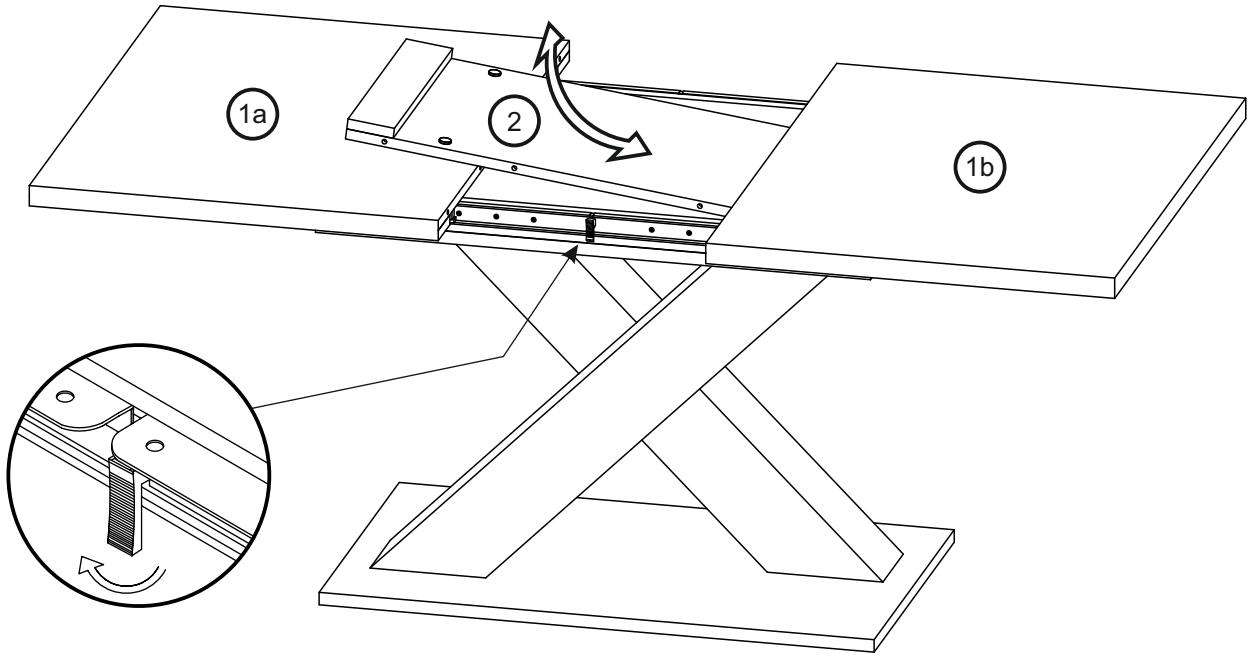
XI.

D  
Ø7x50 mm 10x

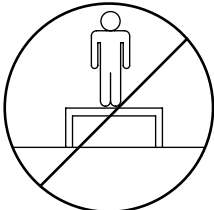
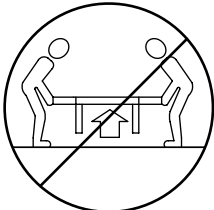
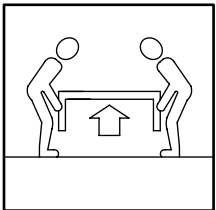
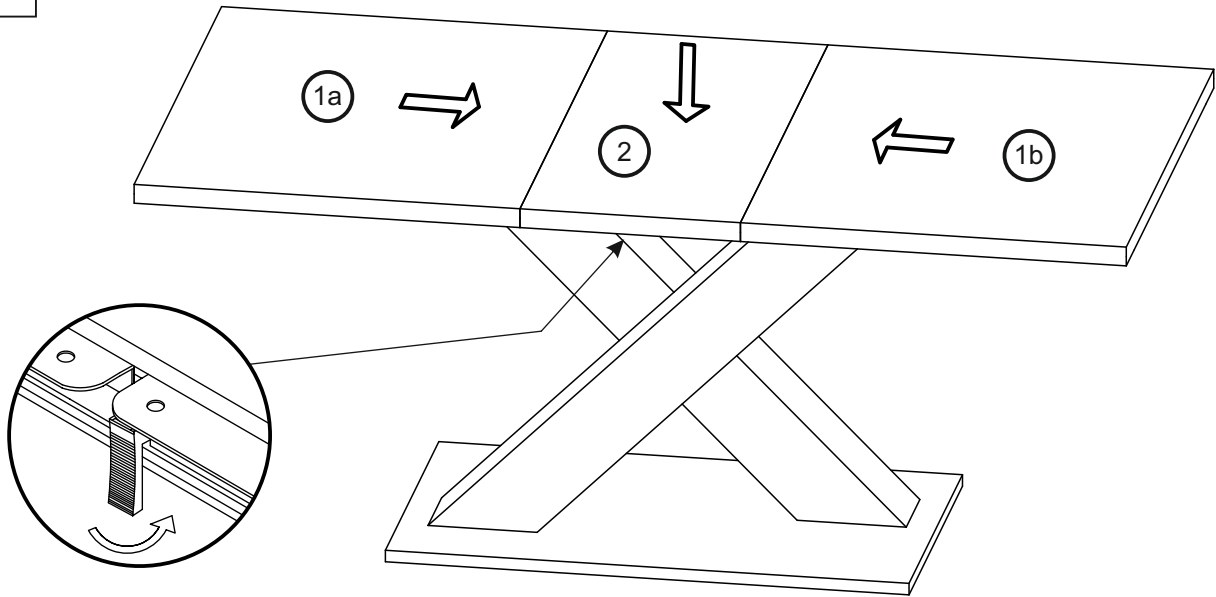
F  
4 mm 1x



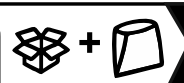
## XII.



## XIII.



LE TRI  
+ FACILE



Séparez les éléments avant de trier