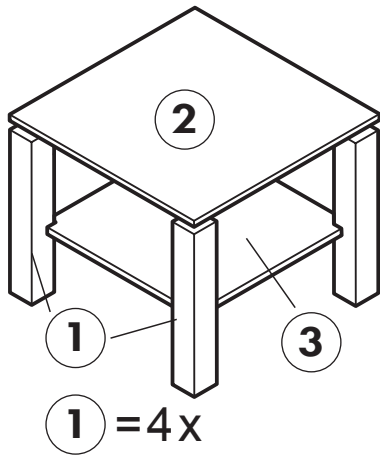
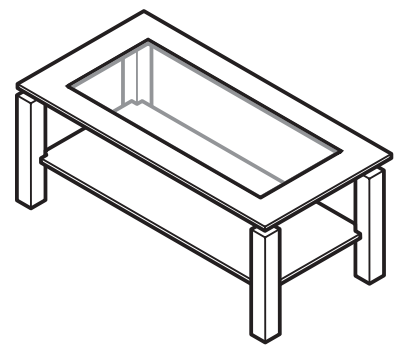
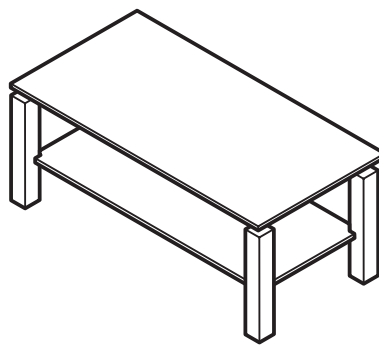
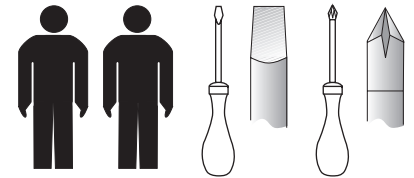
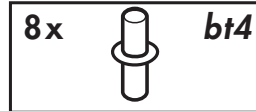
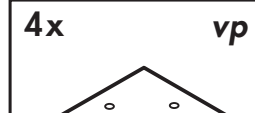
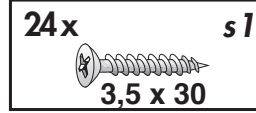


MONTAGEANLEITUNG ASSEMBLY INSTRUCTIONS INSTRUCTIONS D'ASSEMBLAGE

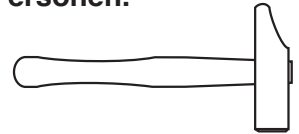
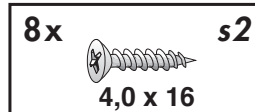
Tisch mit Holzplatte
ODER Glasplatte



Für die Montage benötigen Sie:



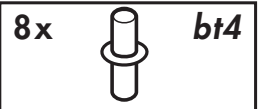
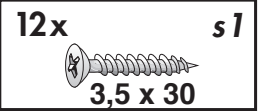
2 Personen.



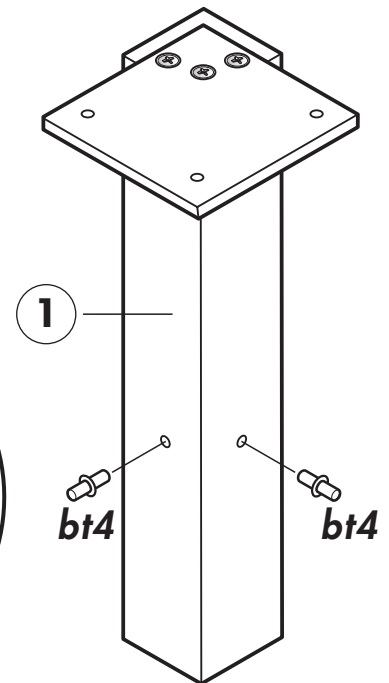
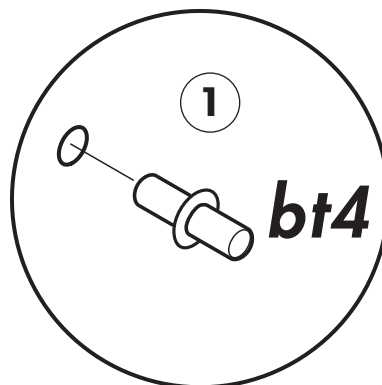
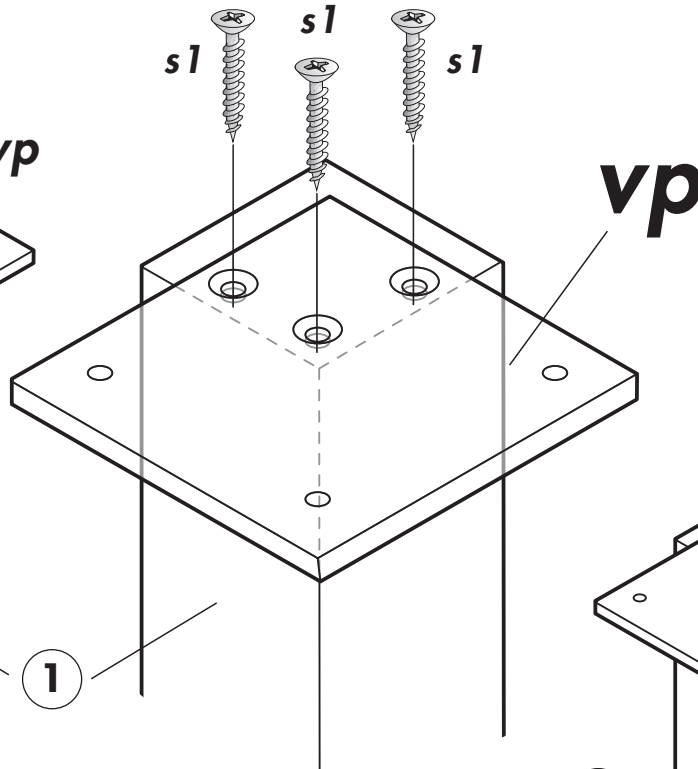
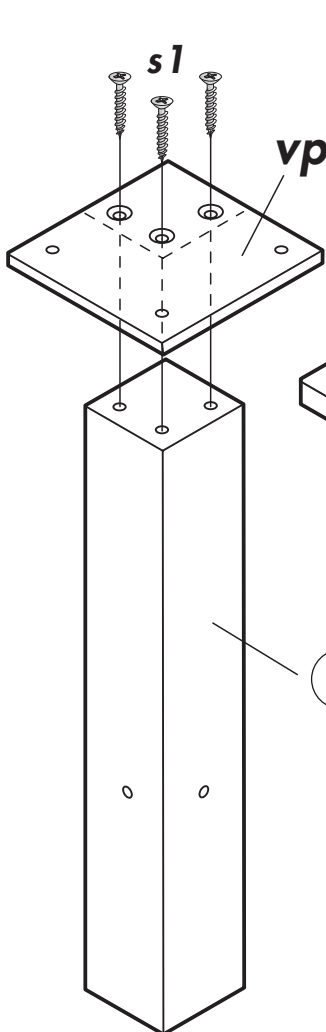
A



Sehr geehrter Kunde,
Bitte lesen Sie diese Montageanleitung gut durch,
da wir für Fehler die durch falsche Montage
entstehen, keine Haftung übernehmen!




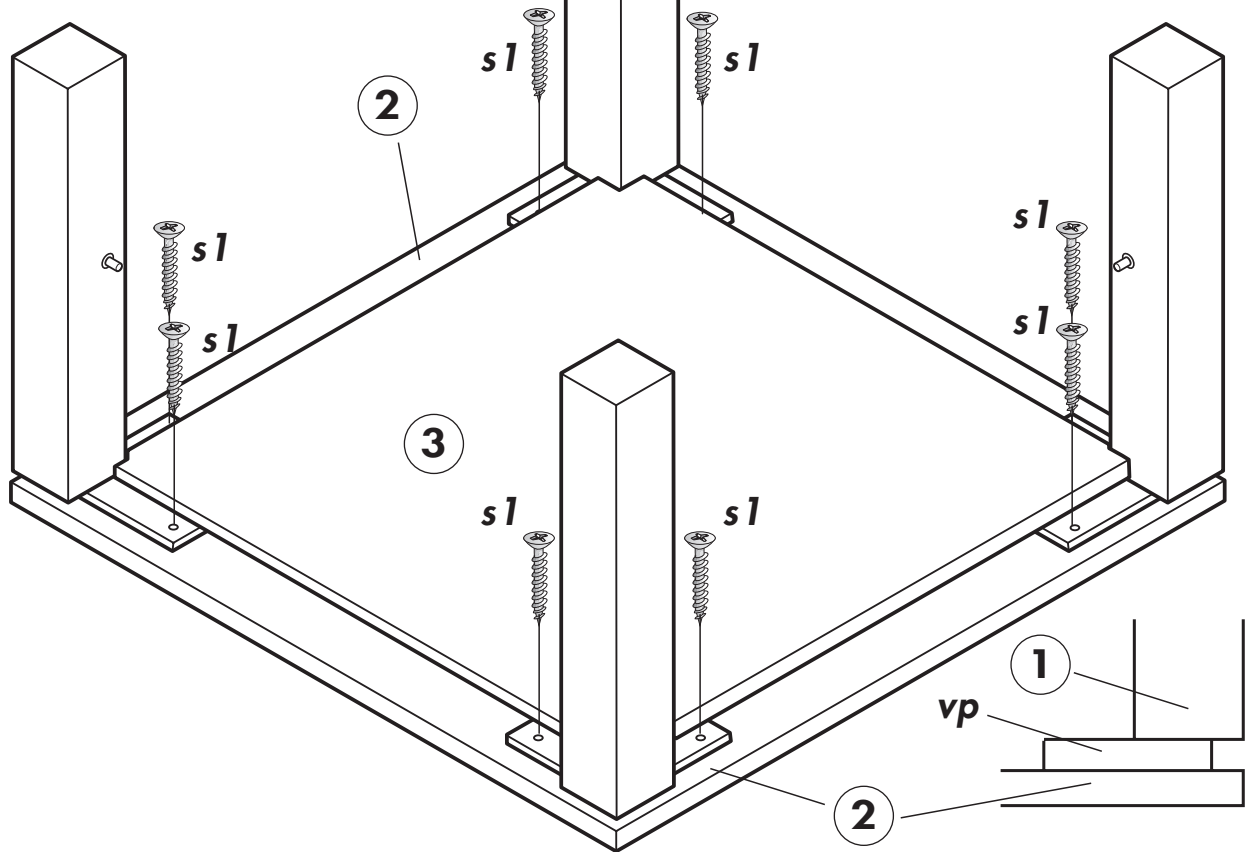
4x




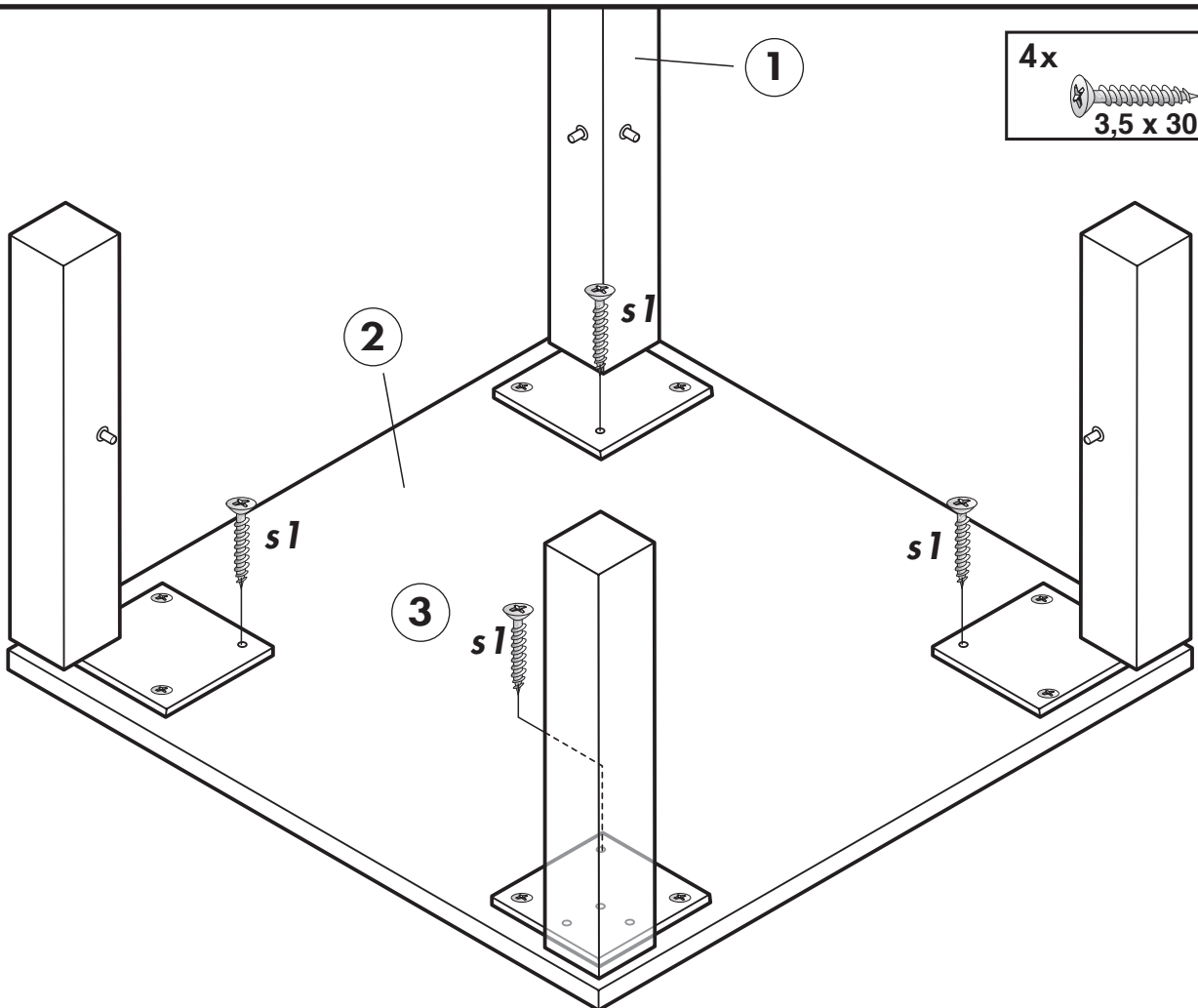
B

Um Kratzer zu vermeiden, legen Sie Ihr Möbelstück während der Montage auf einen weichen Untergrund!

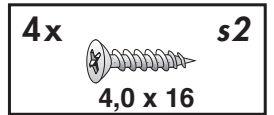
8x  s1
3,5 x 30

**C**

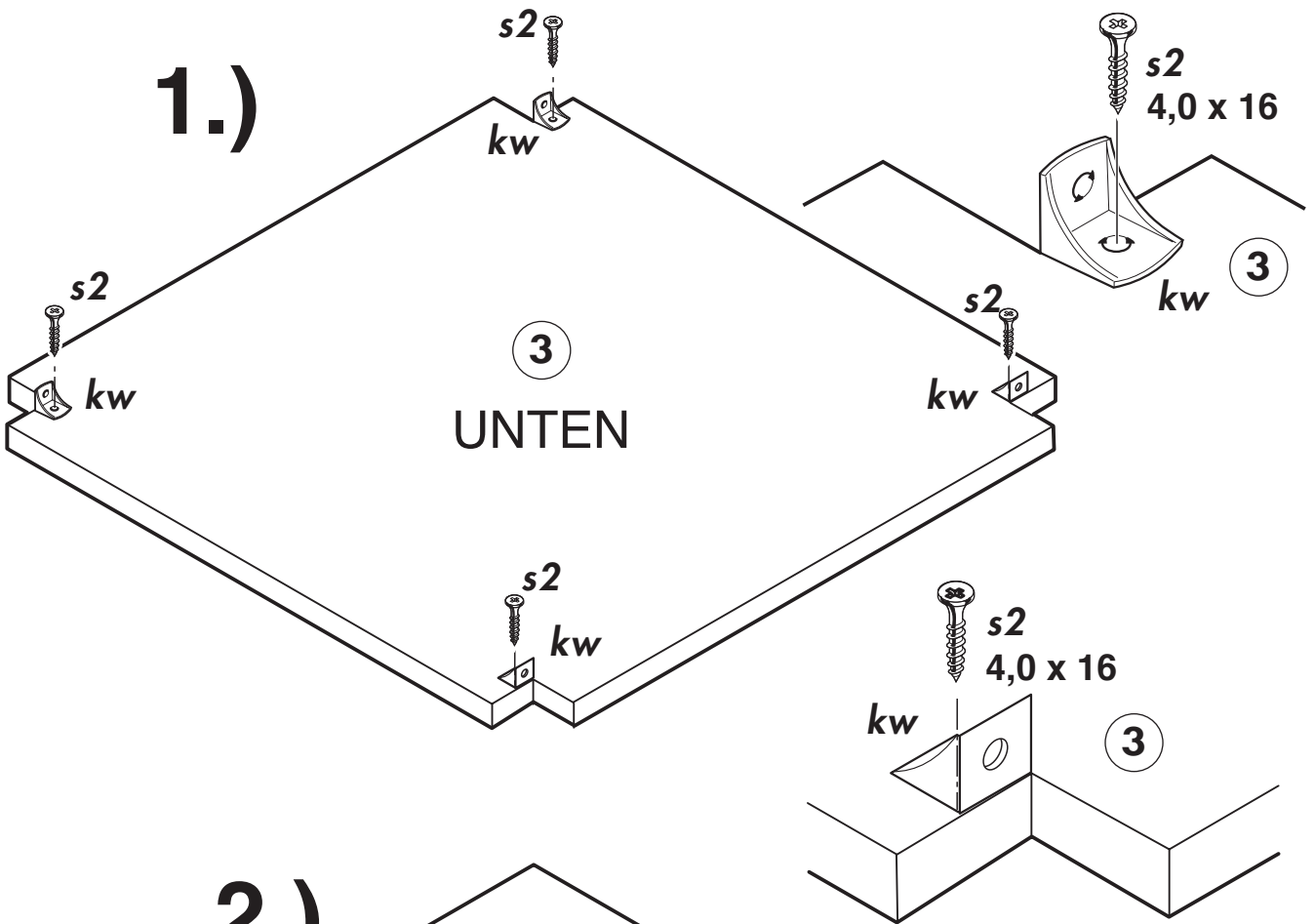
4x  s1
3,5 x 30



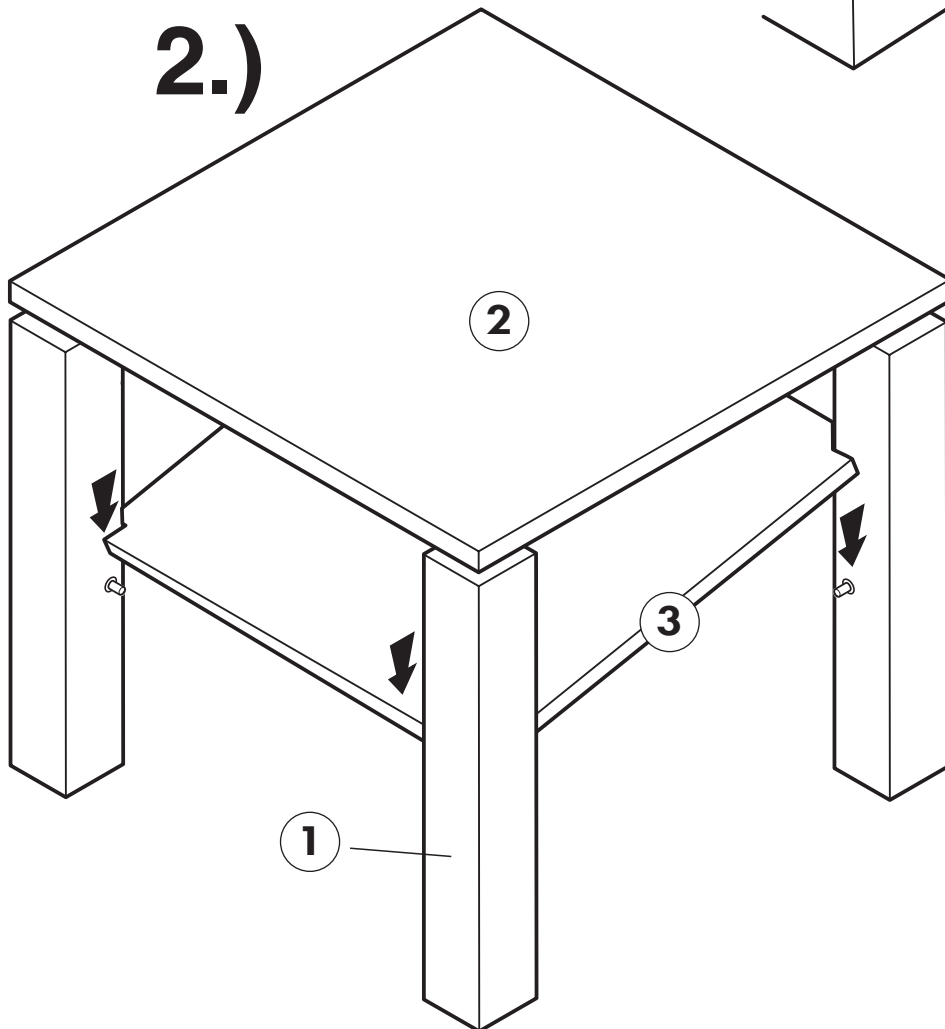
D



1.)

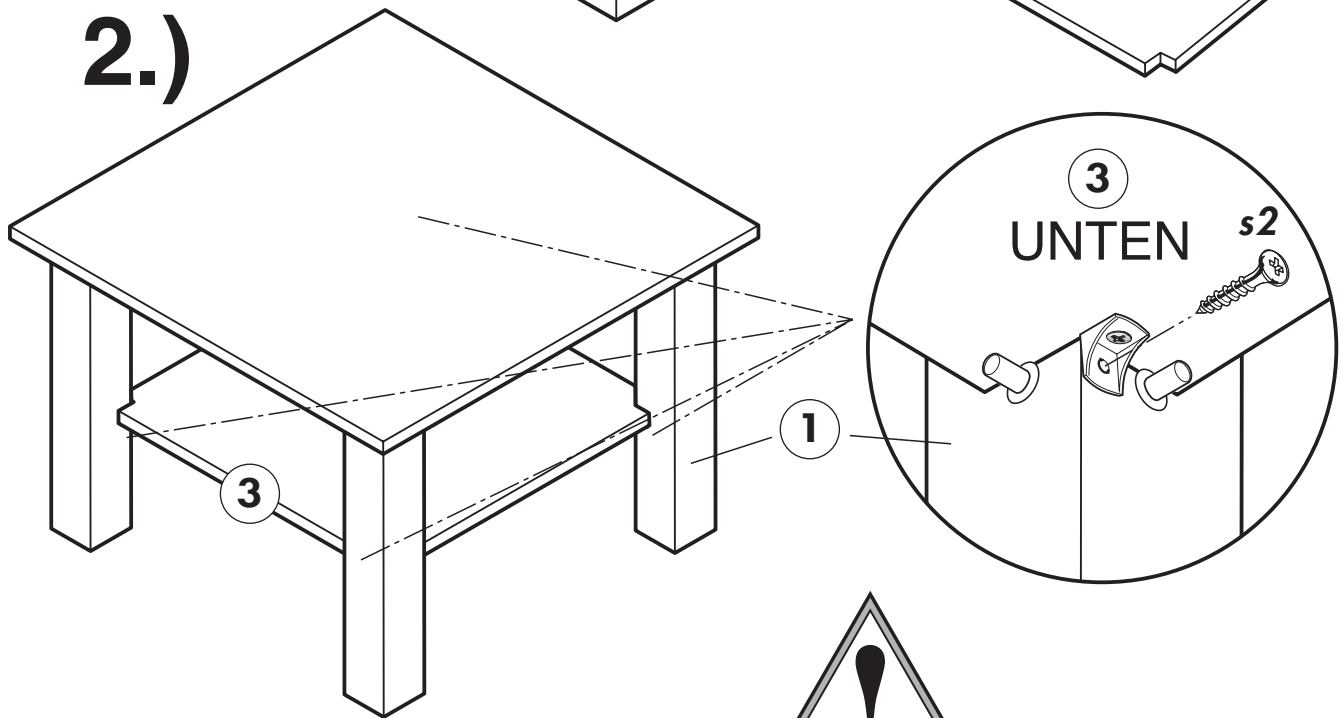
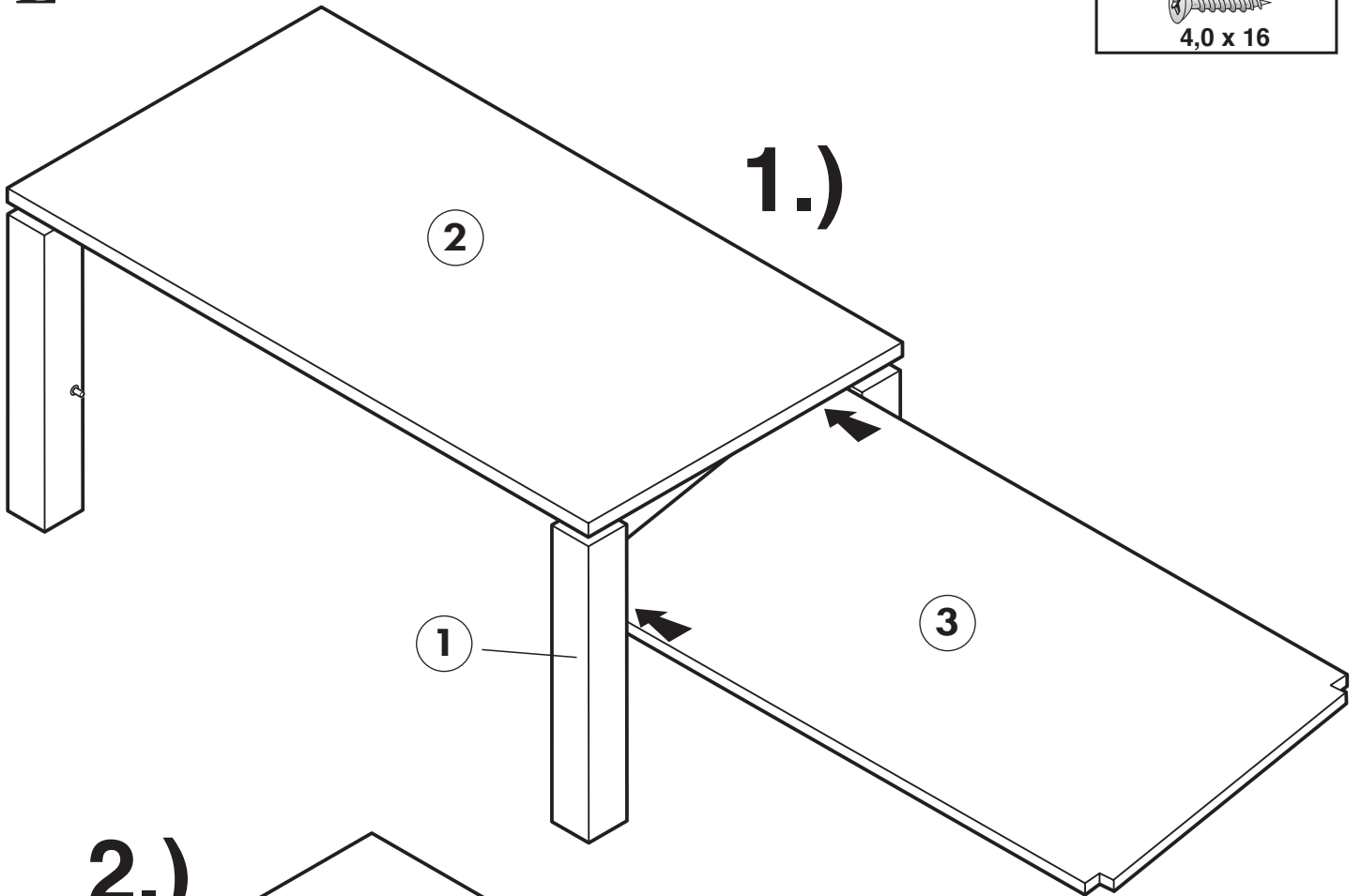


2.)



E

4x  s2
4,0 x 16



**Tisch nicht schieben
bitte anheben!**

