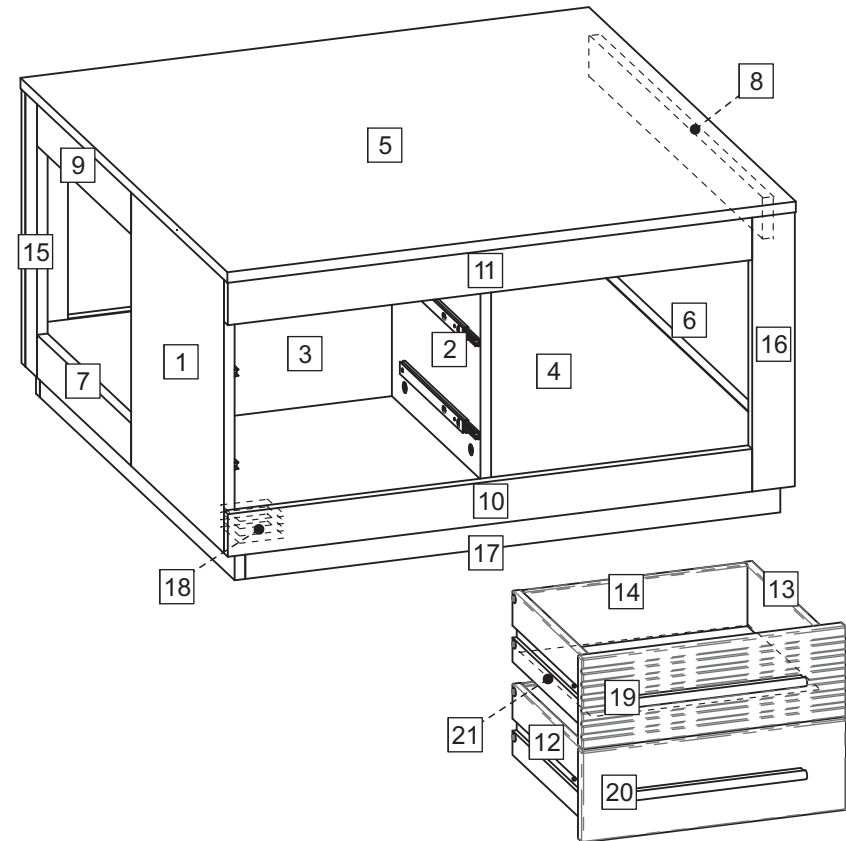


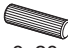

Nr	Ausmaß			St
1	386	359	15	1
2	327	359	15	1
3	327	346	15	1
4	768	768	15	1
5	800	800	15	1
6	678	60	15	2
7	364	60	15	1
8	678	60	15	2
9	364	60	15	1
10	738	60	15	1
11	738	60	15	1
12	300	100	12	2
13	300	100	12	2
14	314	100	12	2
15	386	45	15	3
16	386	60	15	3
17	753	84	15	4
18	92	92	22	8
19	372	128	16	1
20	372	128	16	1
21	325	299	2	2


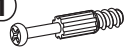



0 10 20 30 40 50 60 70 80 90 100 110 120 130 140 150 160 170 180 190 200




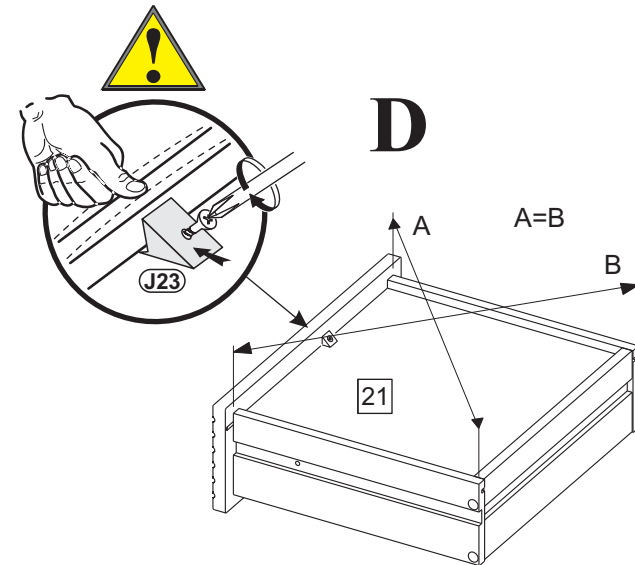
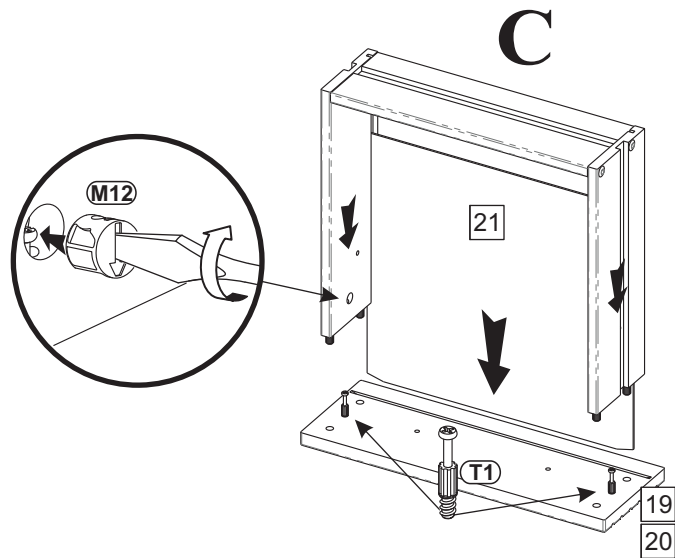
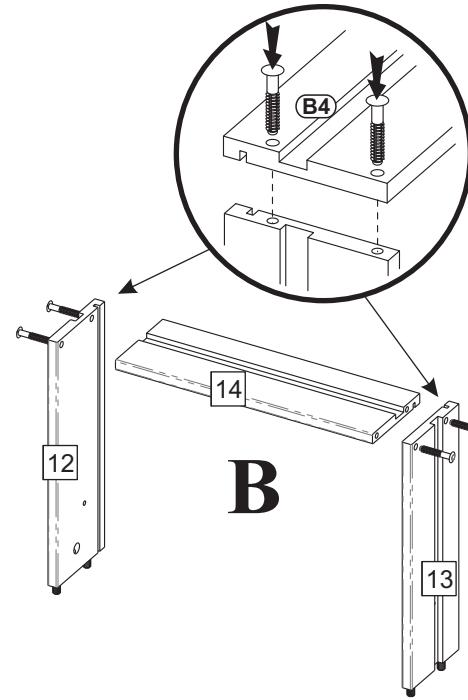
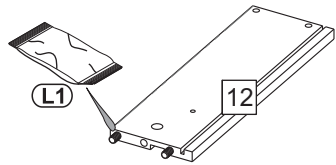
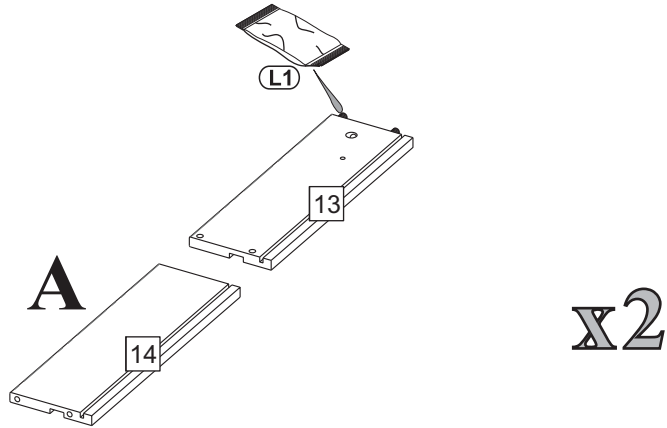
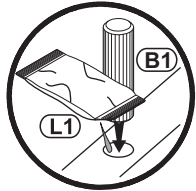
# 1

<b>B1</b>		x8
<b>L1</b>		x1

<b>M12</b>		x4
<b>T1</b>		x4

<b>B4</b>		x8
-----------	---	----

<b>J23</b>		x4
------------	---	----



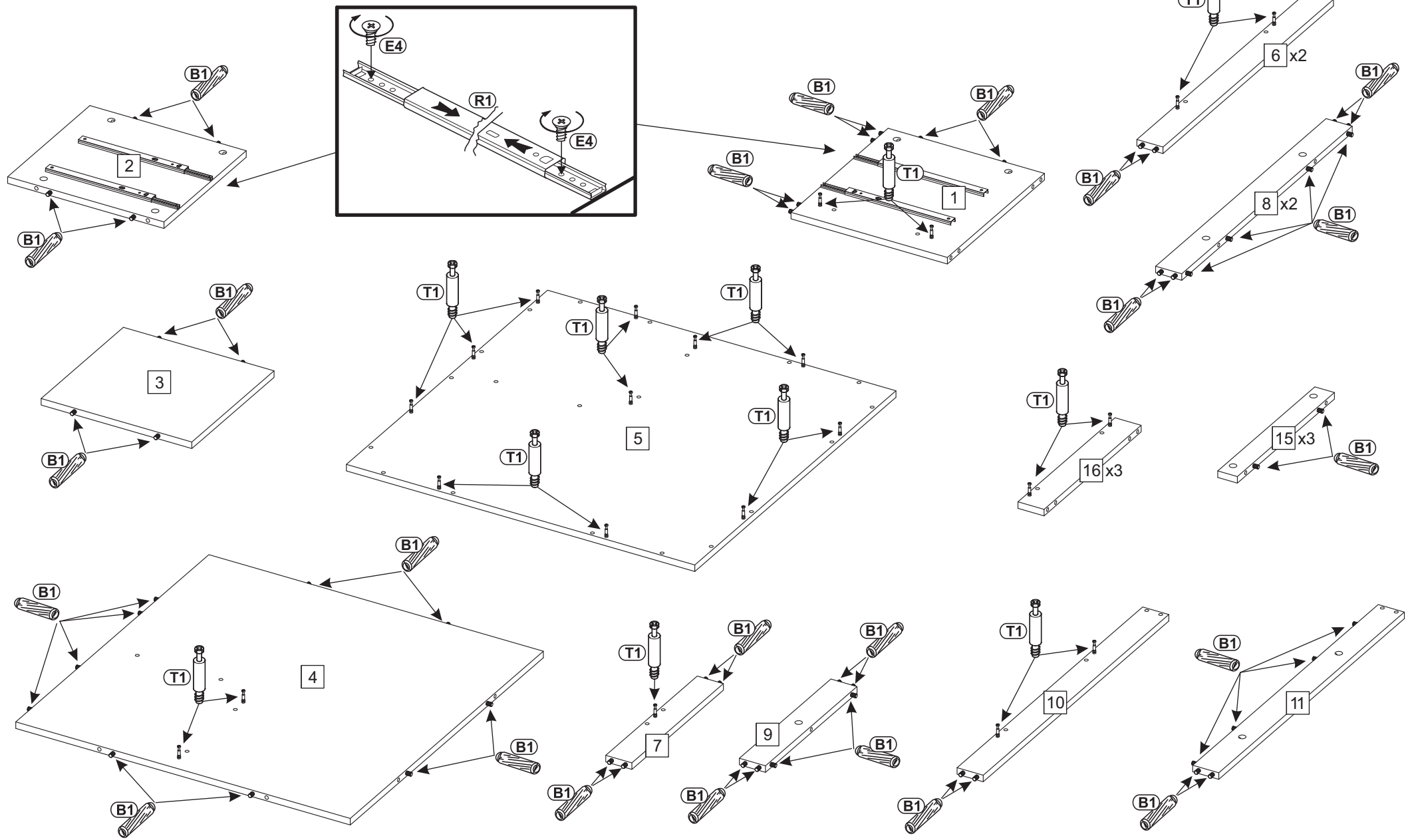
## 2

**B1** 8x28 x70

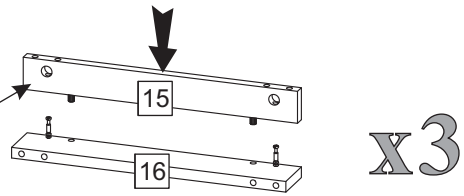
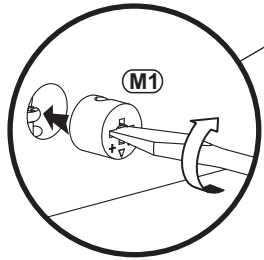
**T1** x28

**R1** 246 x4

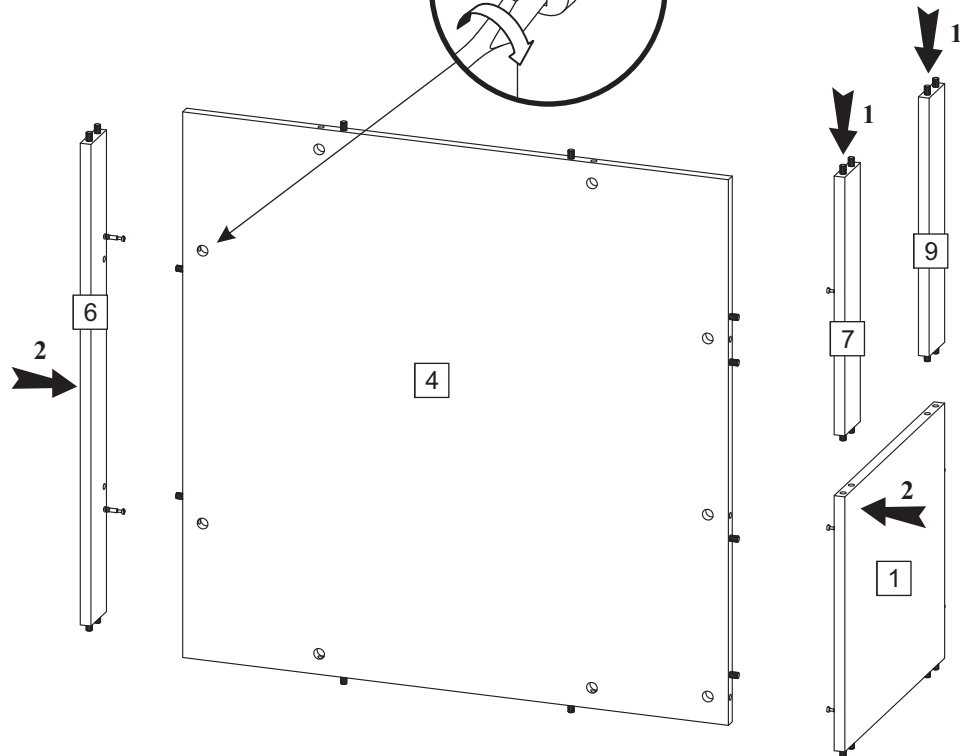
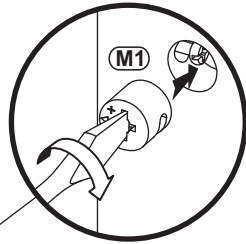
**E4** 6,0x8 x8



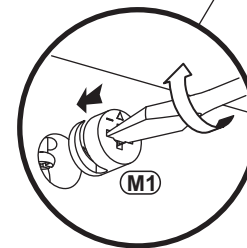
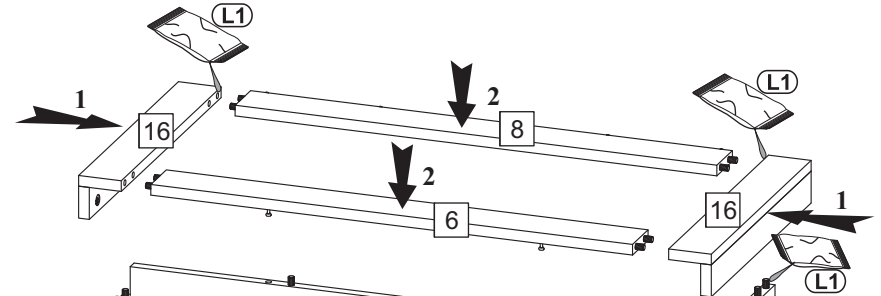
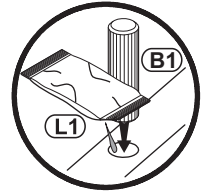
### 3



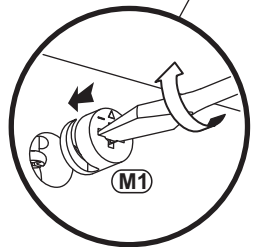
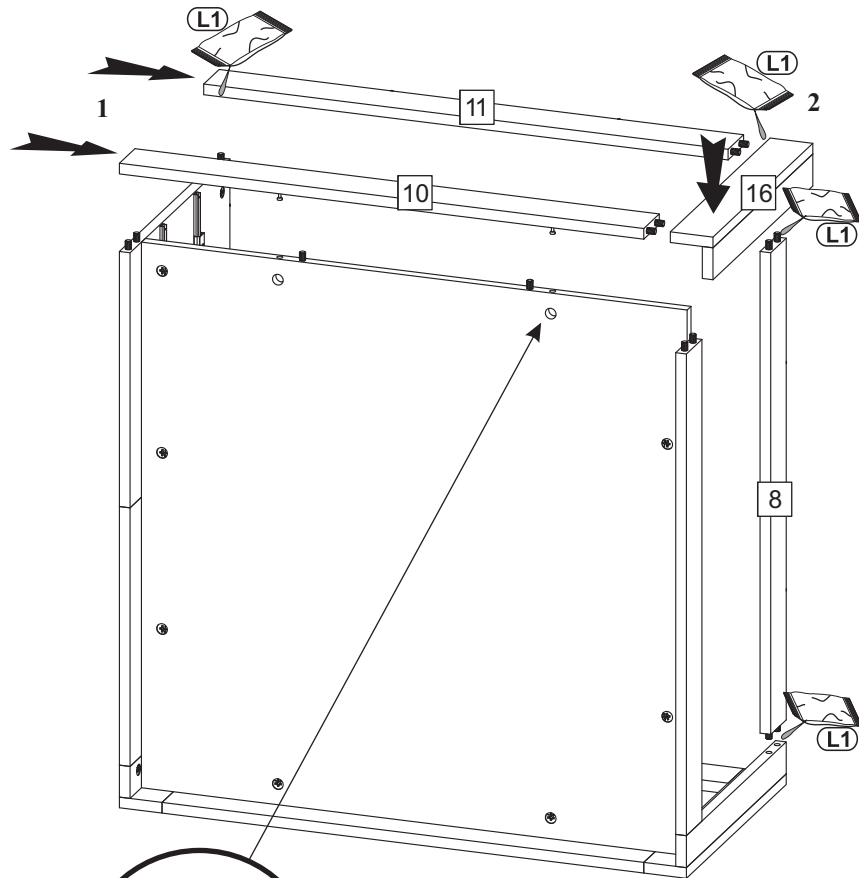
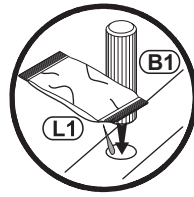
### 4



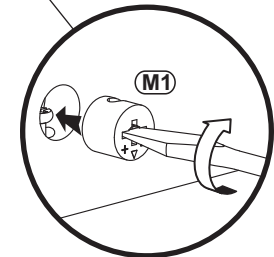
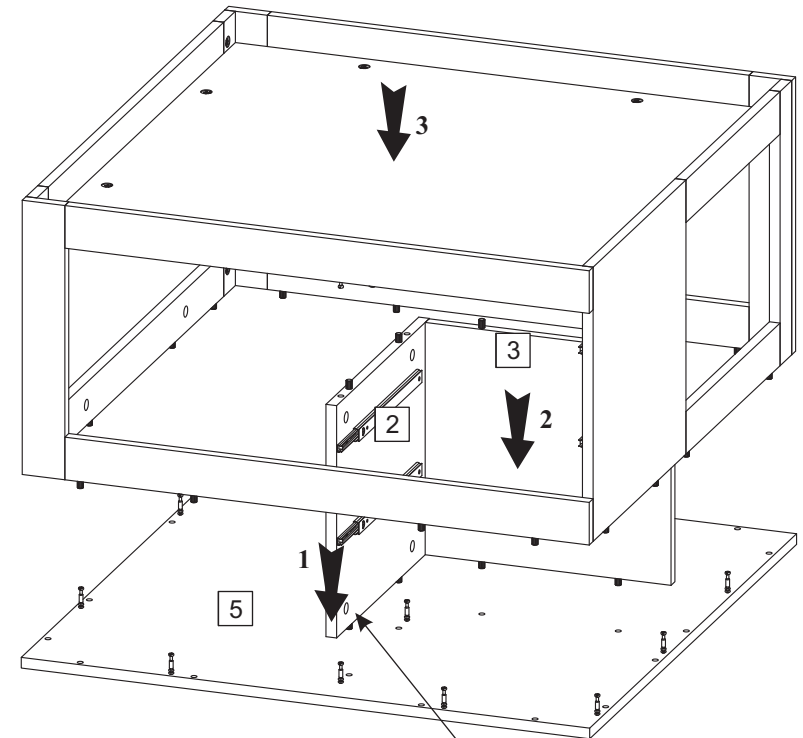
### 5



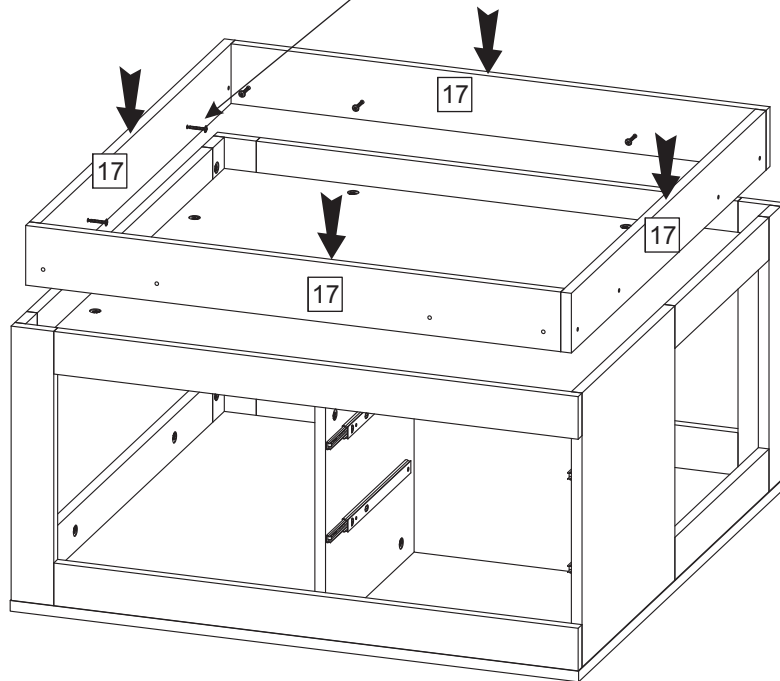
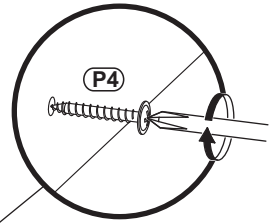
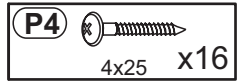
## 6



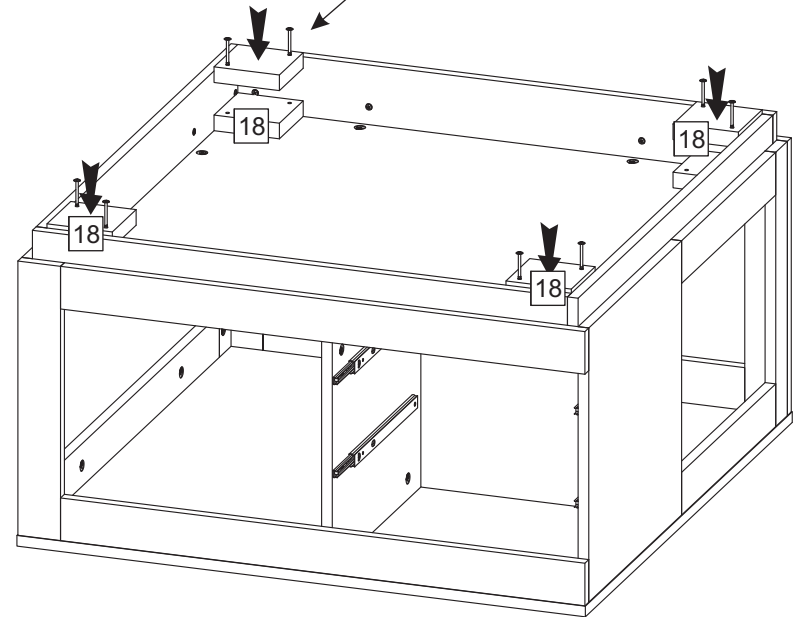
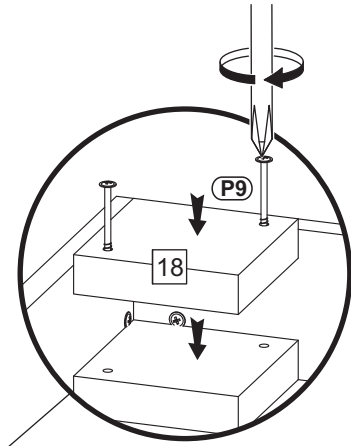
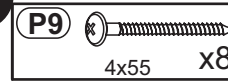
## 7



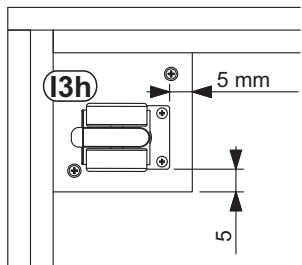
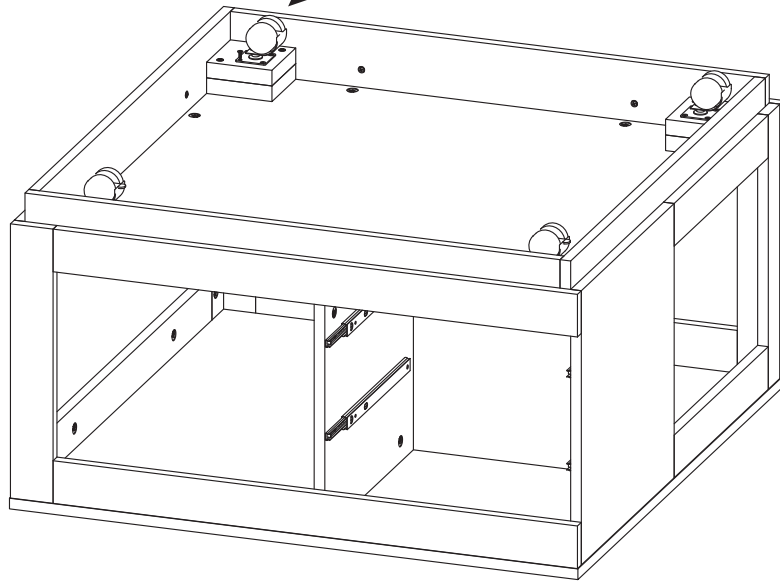
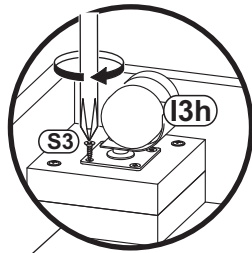
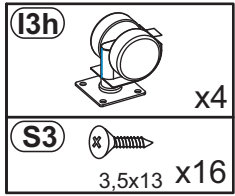
## 8



## 9



10



11

