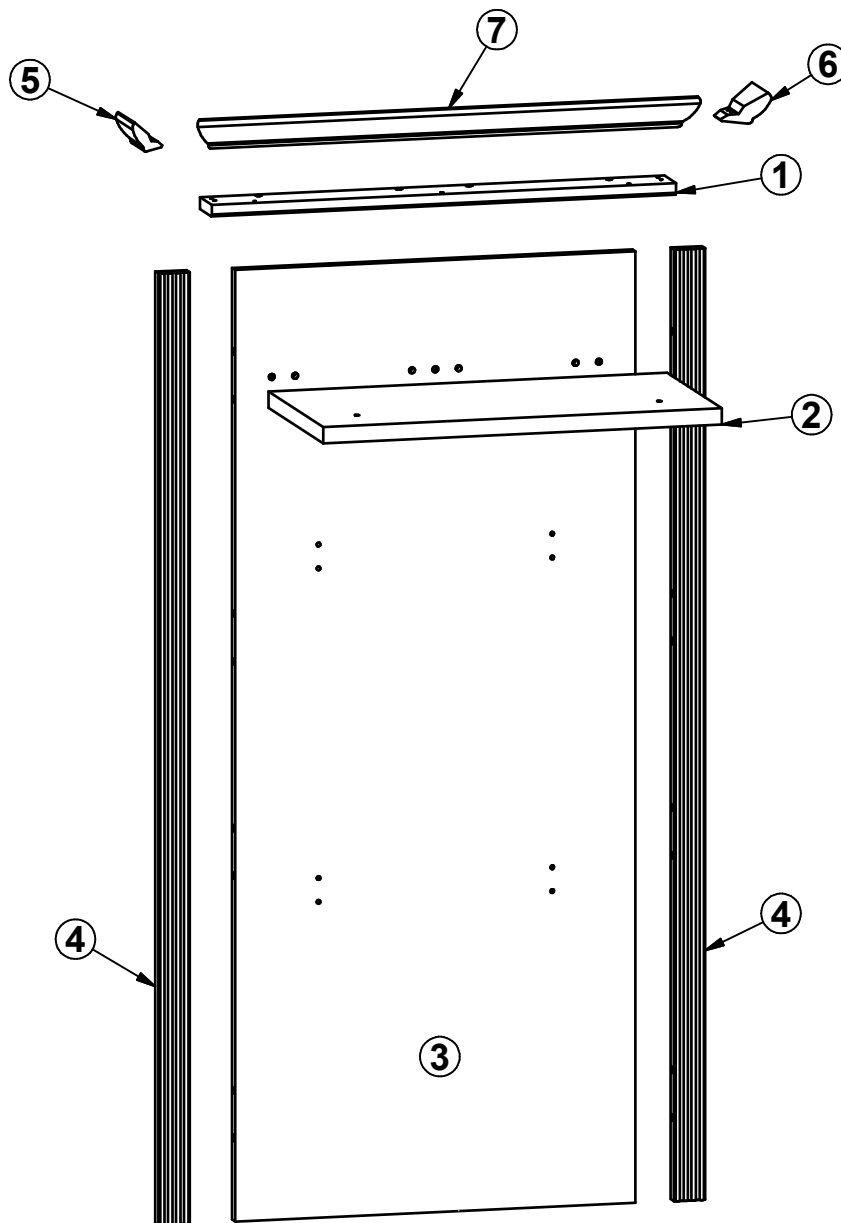
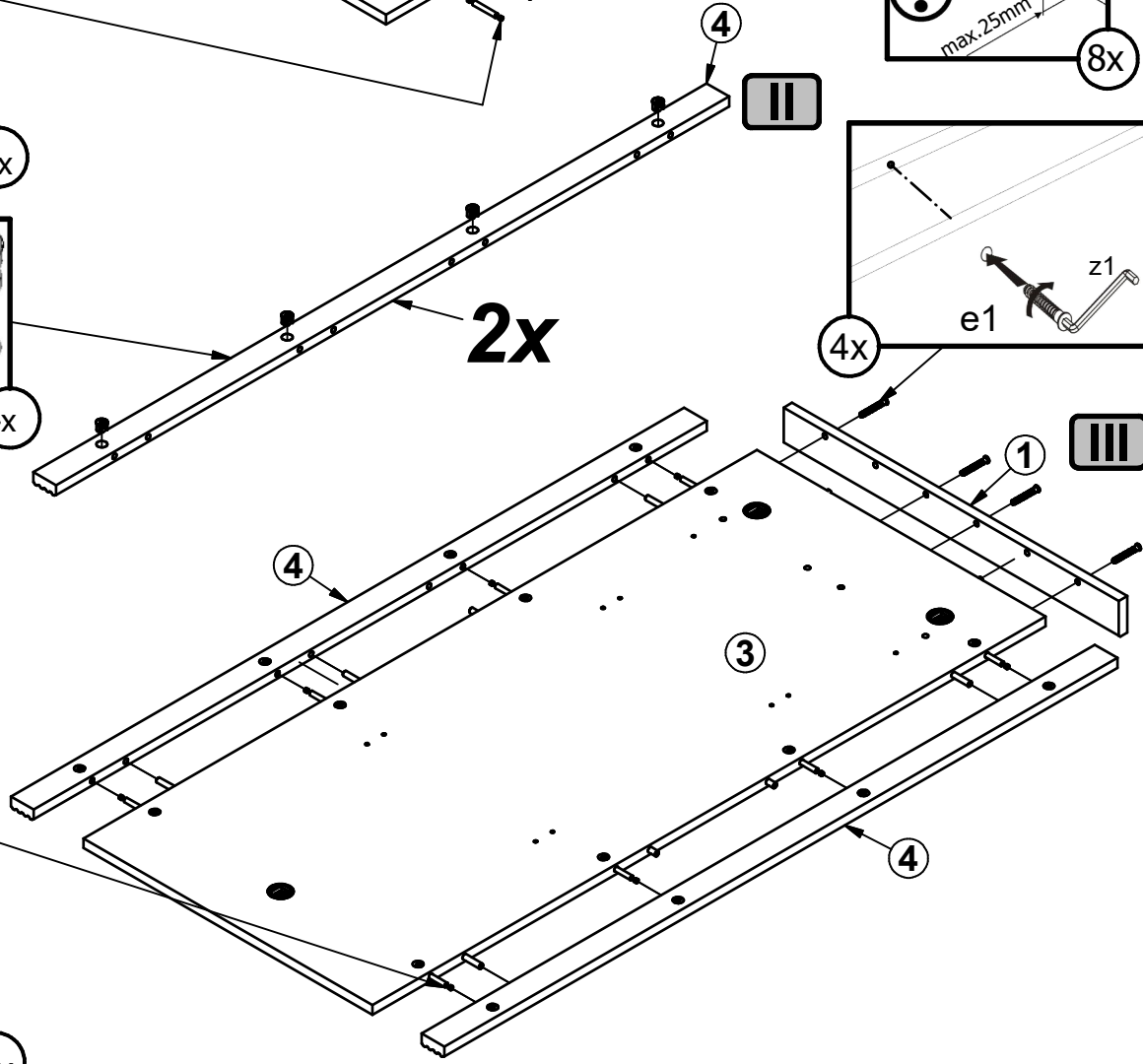
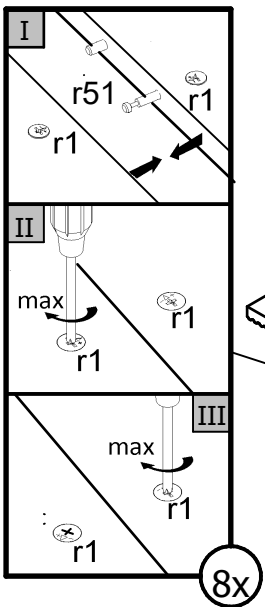
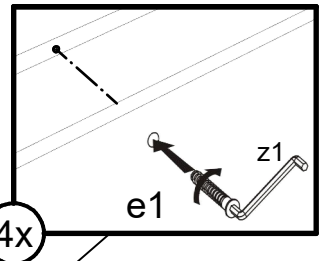
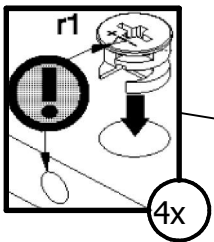
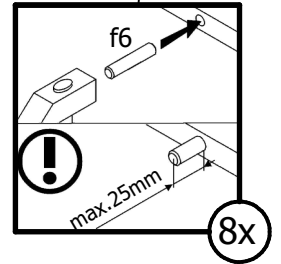
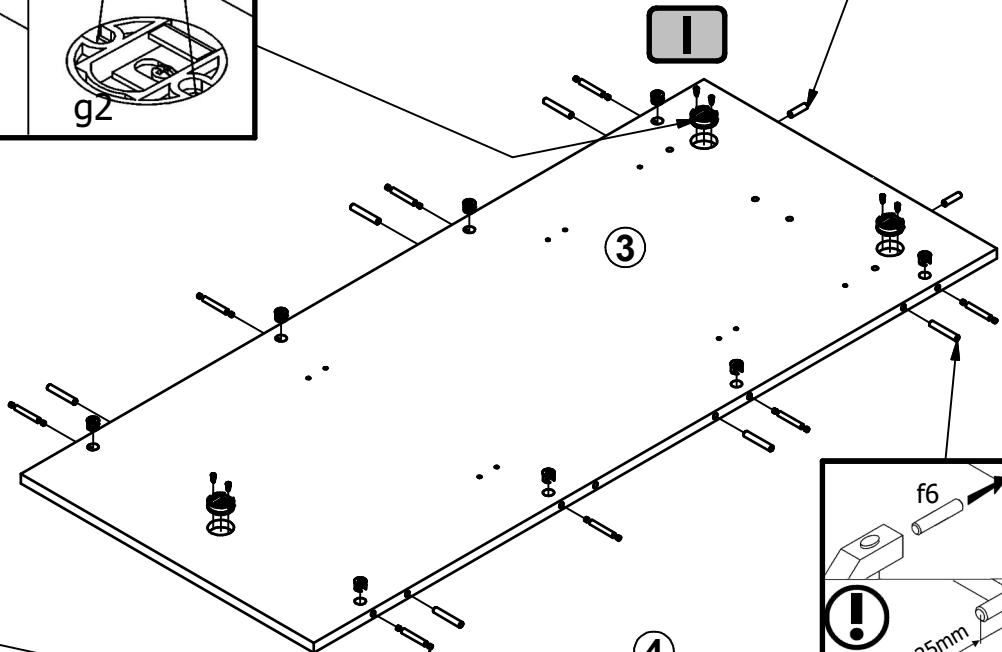
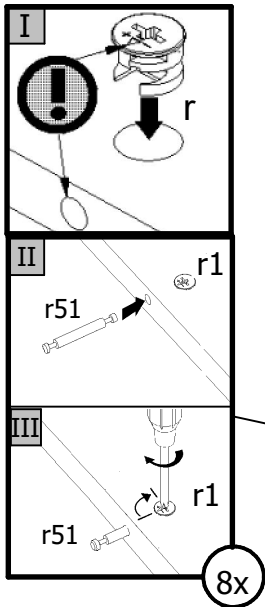
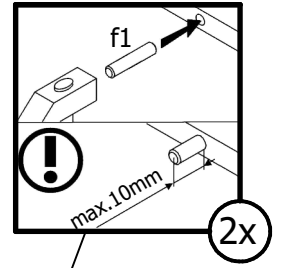
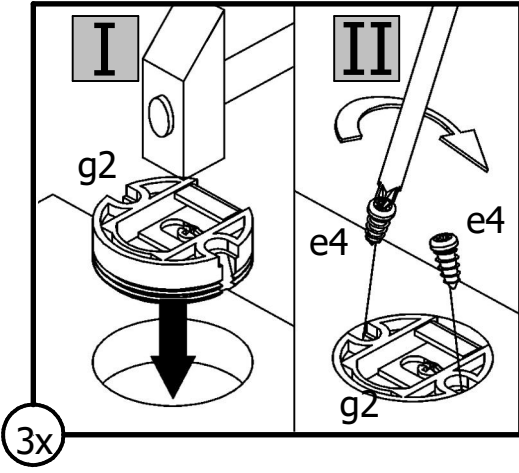


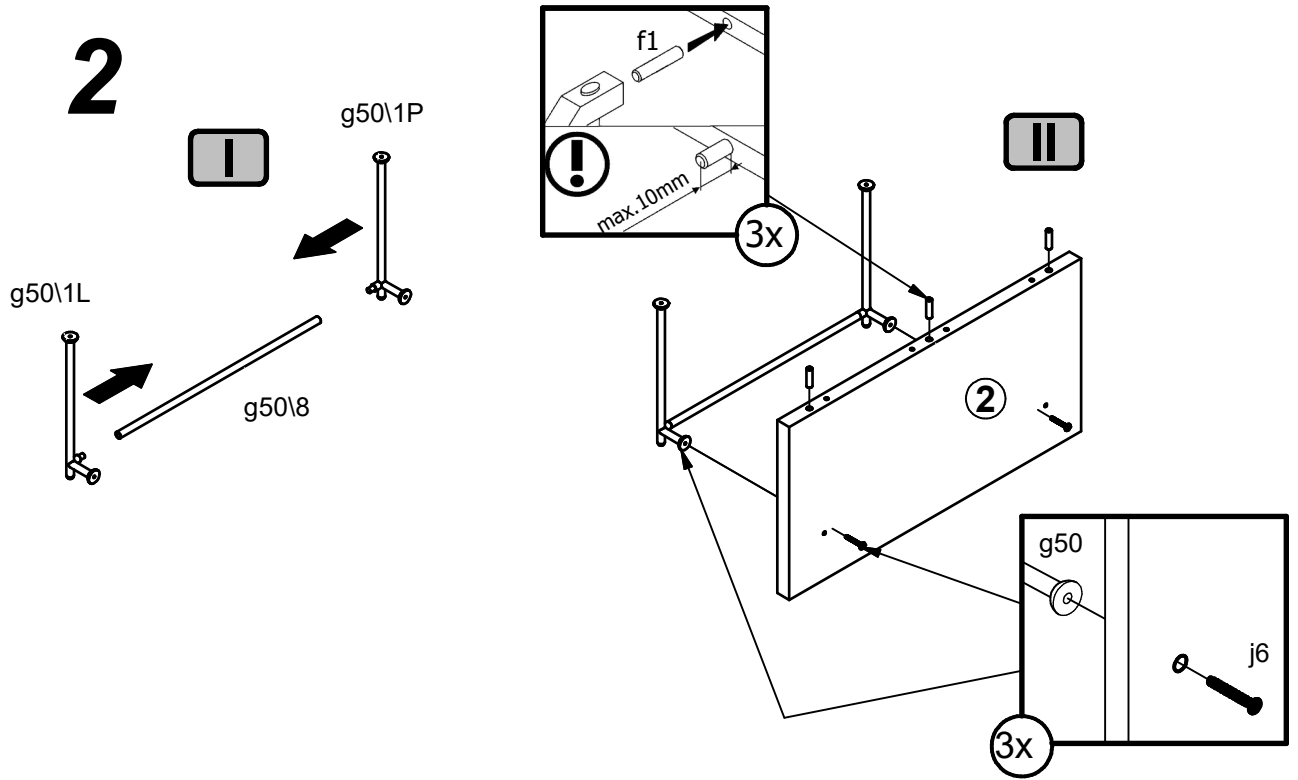
A	B	C1	C2	C3	D
1	M261-2019	636	60	16	1/1
2	M261-3012	546	280	22	1/1
3	M261-4503	1278	548	16	1/1
4	M261-5010	1278	43	19	1/1
5	M261-5809	86	67	22	1/1
6	M261-5810	86	67	22	1/1
7	M261-5815	689	67	22	1/1



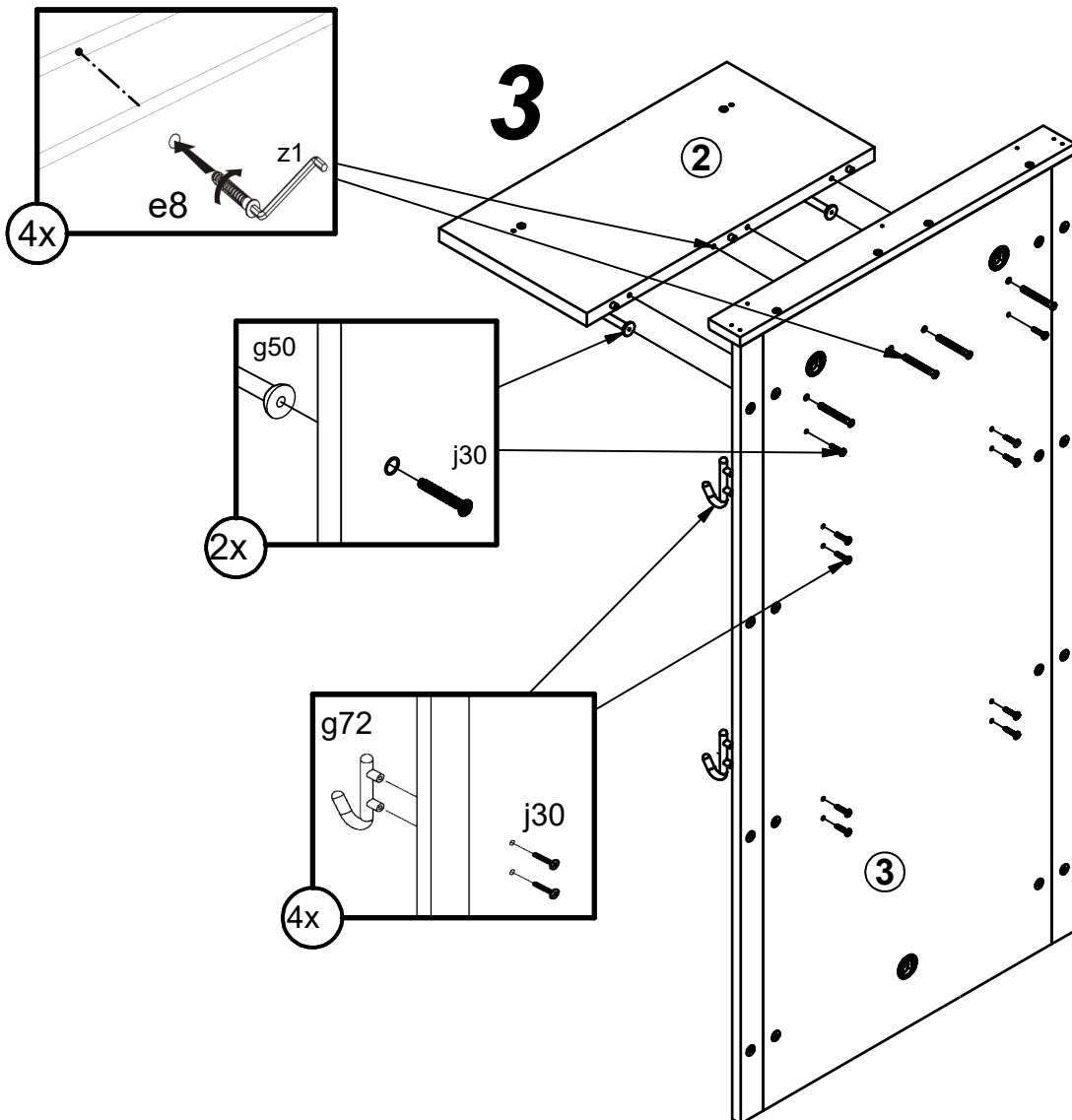
1 



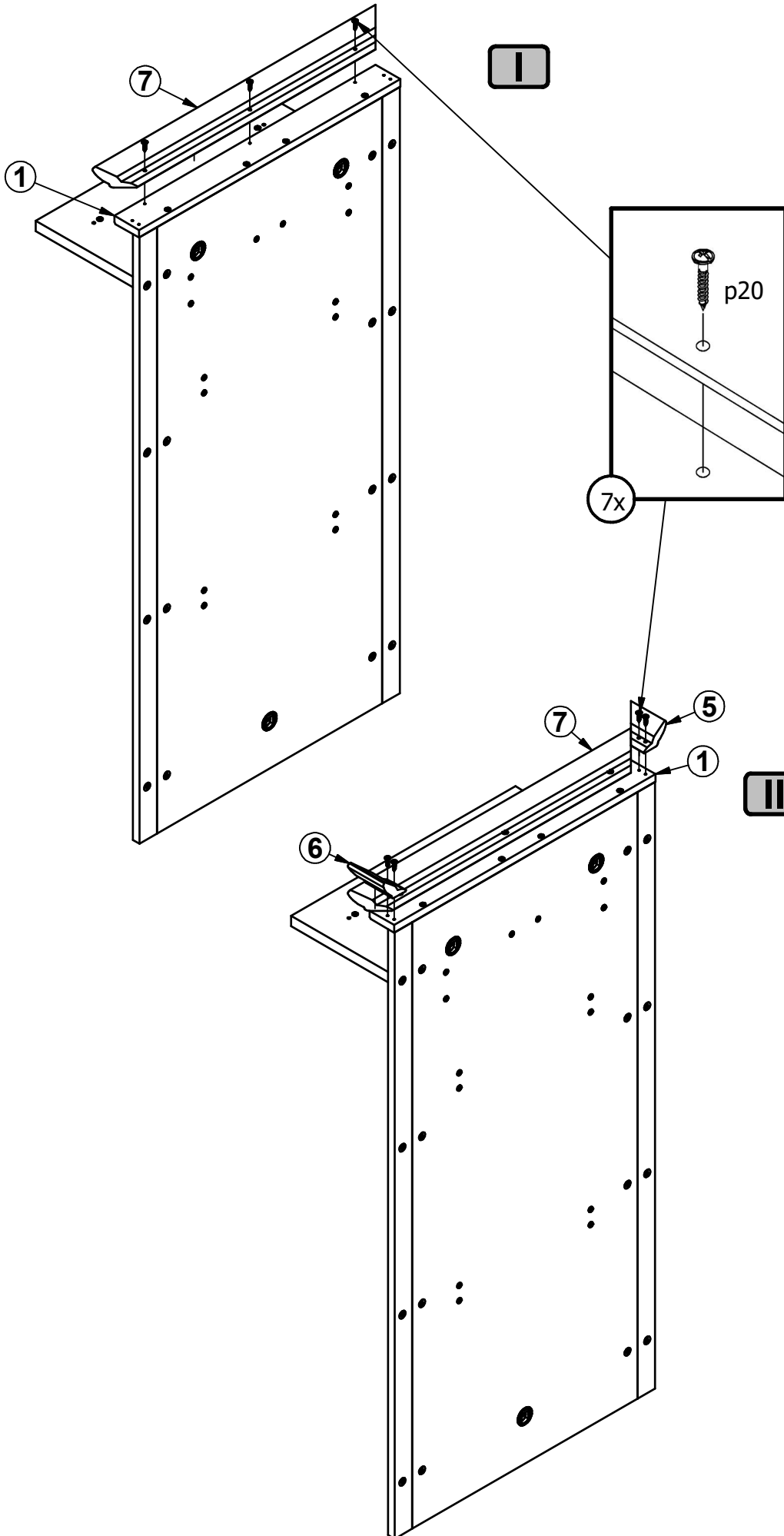
2



3



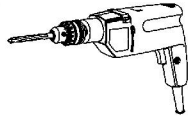
4



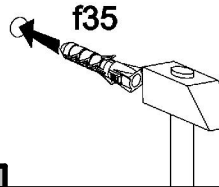
5



φ10 mm



f35



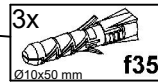
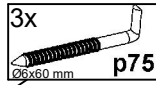
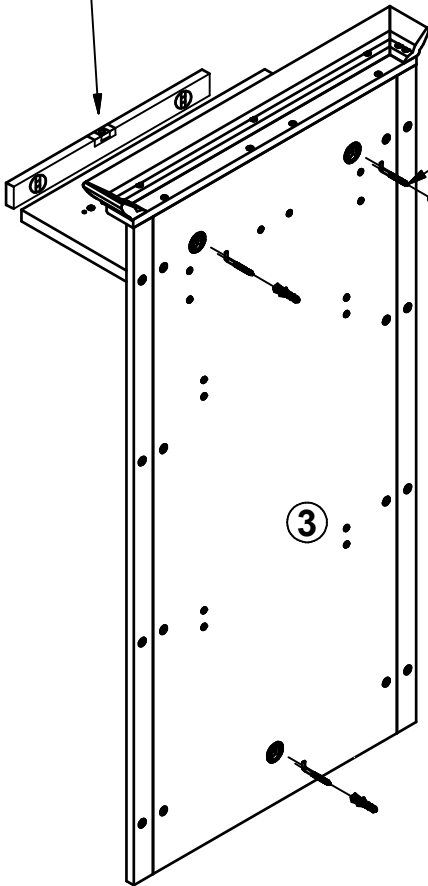
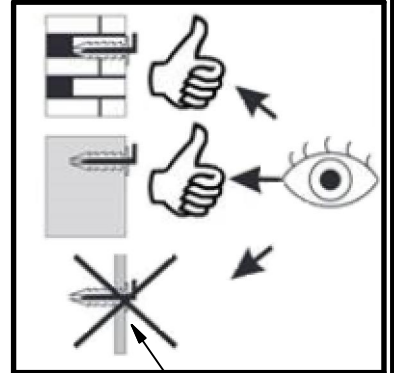
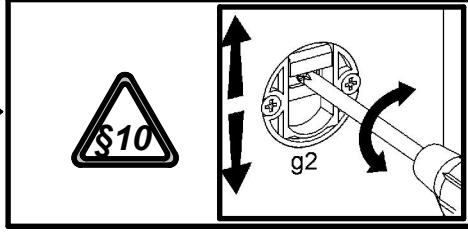
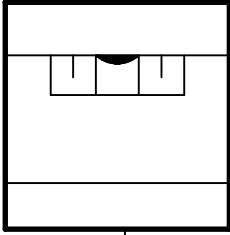
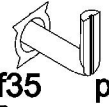
f35

p75



f35

p75



3

