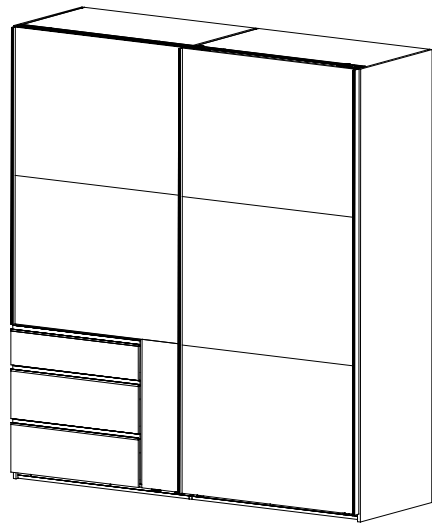
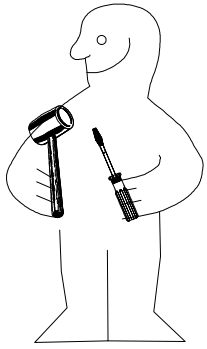
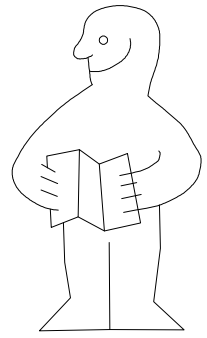
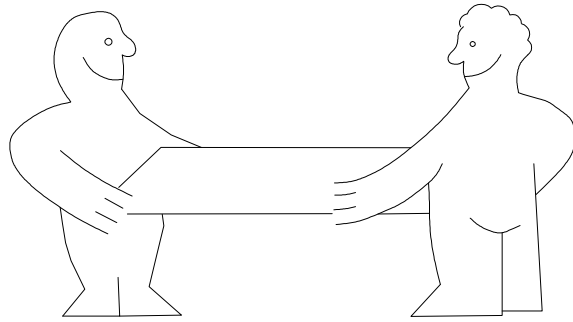
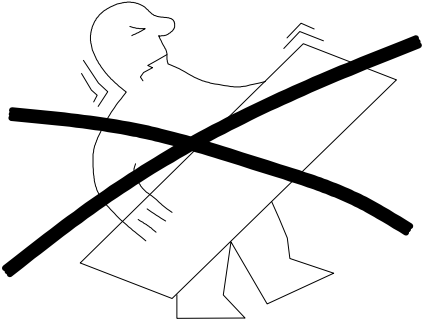




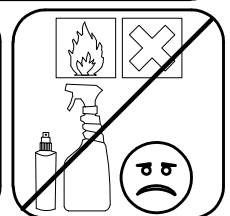
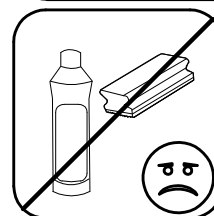
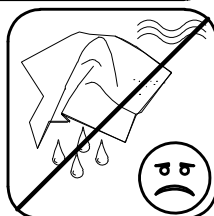
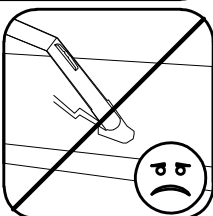
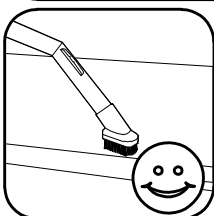
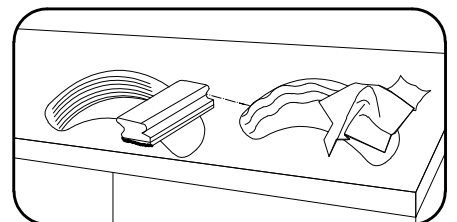
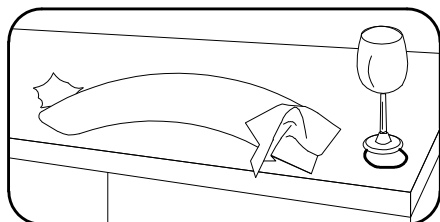
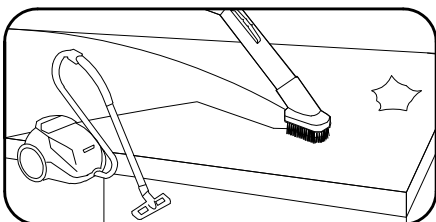
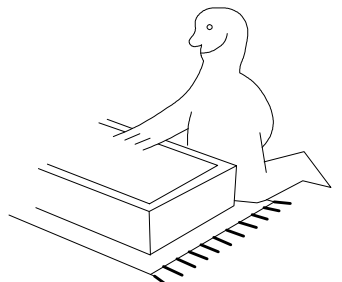
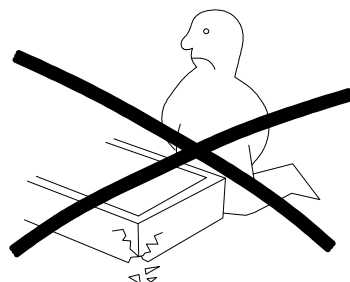
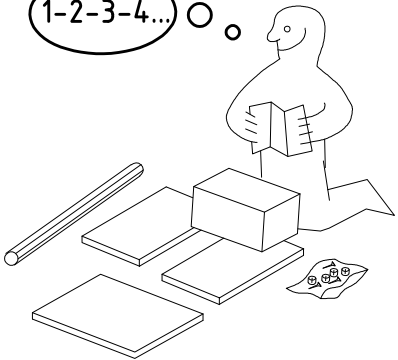
980710



HSP 200 ASK








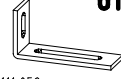
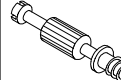


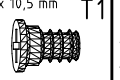
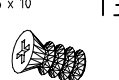

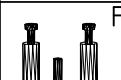
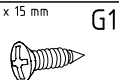
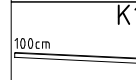
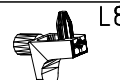
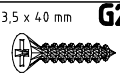
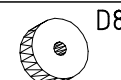
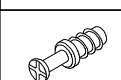

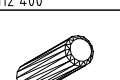

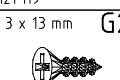
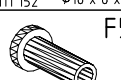
1-2-3-4... ○




980710

06.06.17 / -

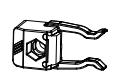


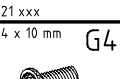



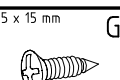
06 17 | 1/22

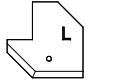
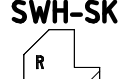

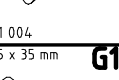

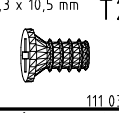
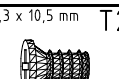
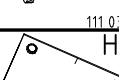
 A1 111 xxx	16x	 S0 111 300	10x	 K2 117 002	4x	 J2 111 611	6x	 Q45 112 220/1	3x	 o10 111 052	1x
 C 111 103	8x	 V12 111 xxx φ12 3,5 x 15 mm	10x	 SBV	22x	 T1 112 055	20x	 T3 M6 x 10	6x	 SP13 121 122	3x
 F3	4x	 G1 121 370	28x	 K10 100cm	2x	 L8 111 607	12x	 G25 3,5 x 40 mm	7x	 D8 111 152	6x
 F 111 229	4x	 VB23 111 252	4x	 D 353 018	2x	 Z 163 007	2x	 G21 3 x 13 mm	12x	 F5 111 xxx	6x

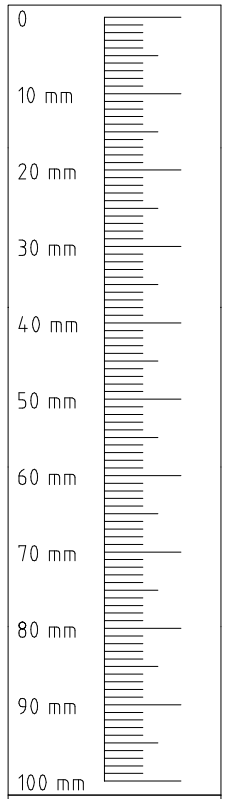
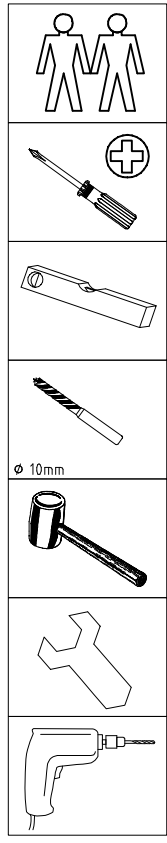
 MS 14 121 010	6x
--	----



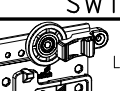
1x **FPK**  
1453/1940/2430/2920/3408

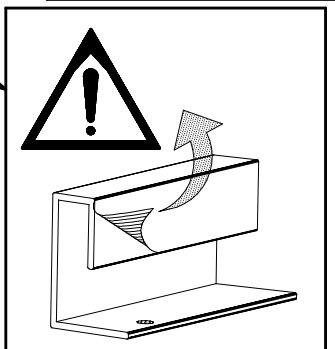
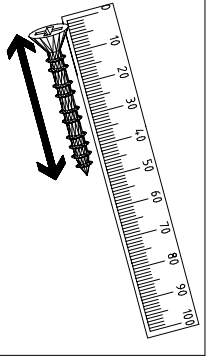
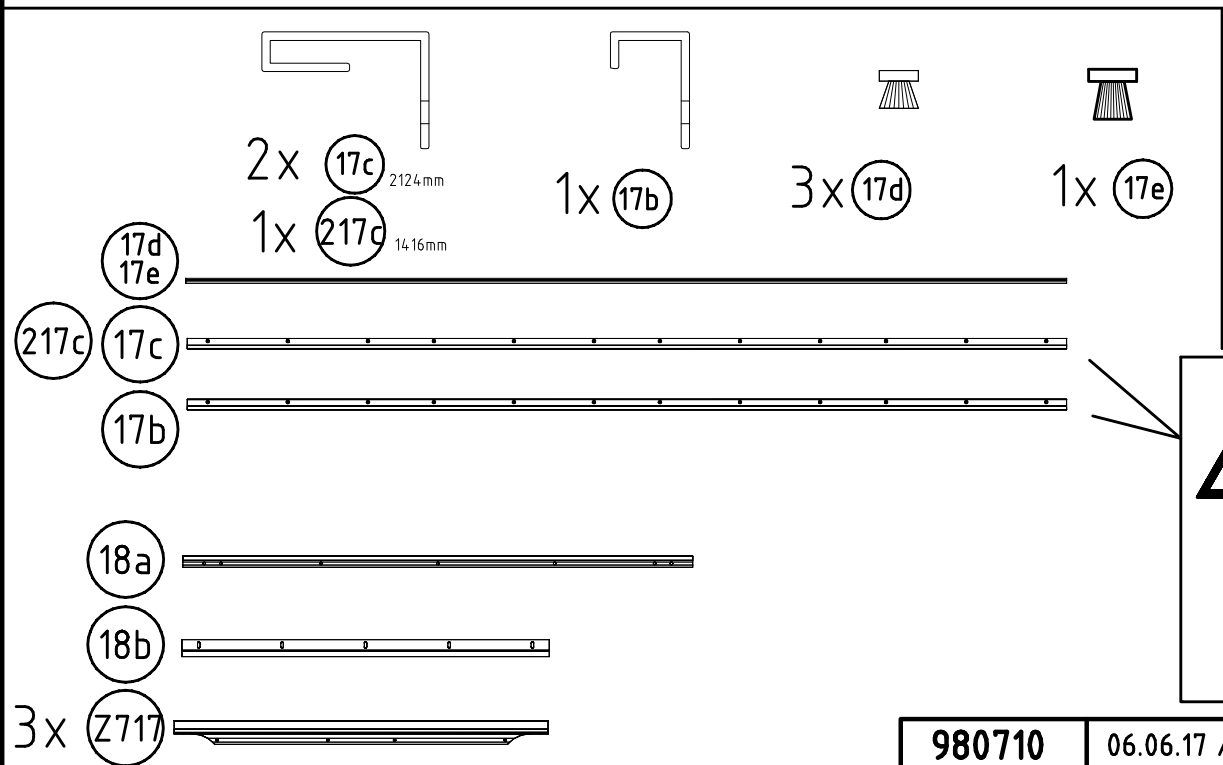
1x **SWT-LP**  
1453/1940/2430/2920 /3410 SY

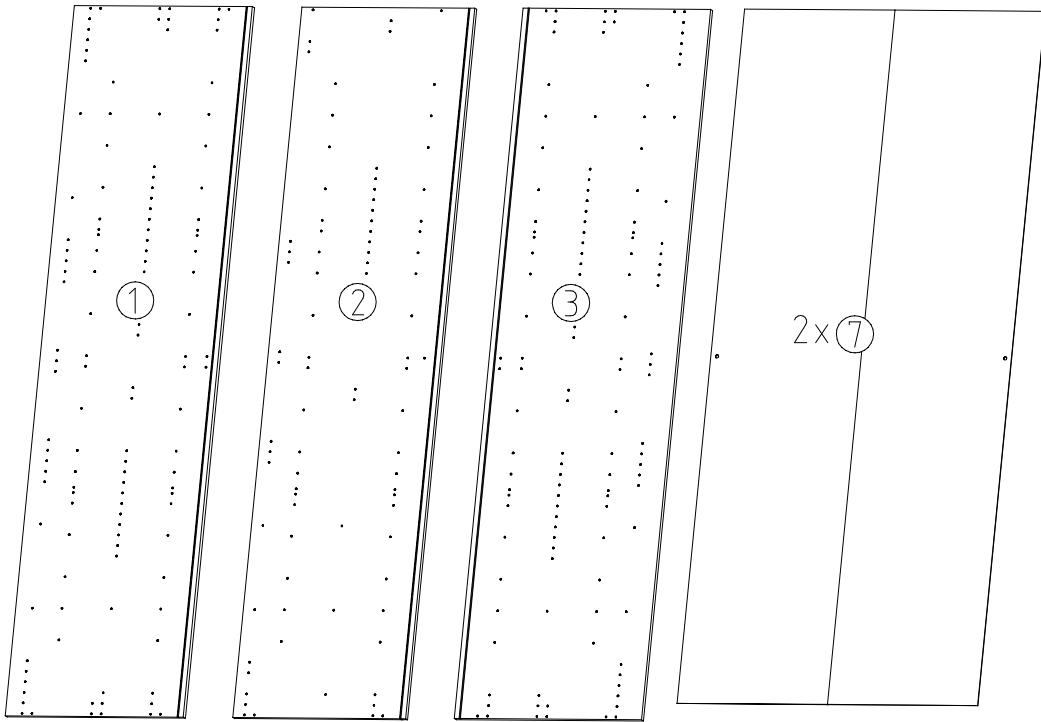
 SWT-ST	2x
 SWT-SM5 M4 x 13 mm	2x
 GH13 121 xxx	4x
 G43 M4 x 10 mm	4x
 121 xxx	4x
 SWH 6	2x
 SWH 7	2x
 G1 3,5 x 15 mm	1x

 SWH-SKL L	1x
 SWH-SKR R	1x
 G24 3,5 x 22 mm	7x
 G14 121 004	2x
 121 375	2x
 SP13 4 X 13mm	73x
 T2 121 122	24x
 H5 111 030	5x



 SWT 1	2x
 SWT2	1x
 SWT8	1x



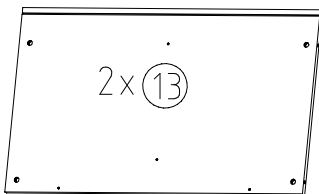


2160x577x15

2160x560x15

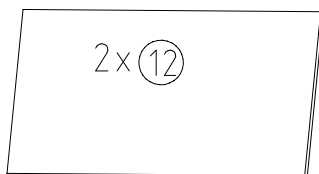
2160x607x15

2111x973x2,5



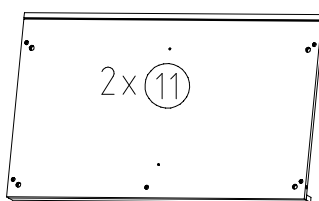
2x 13

964x560x15



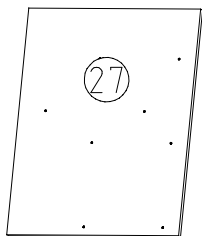
2x 12

964x500x18



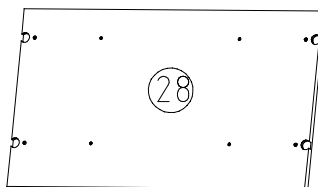
2x 11

964x560x47



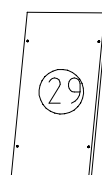
27

689x557x15



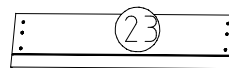
28

964x540x22



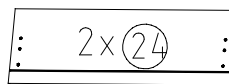
29

250x500x18



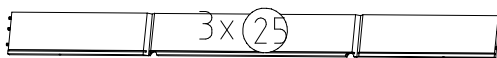
23

717x163x15



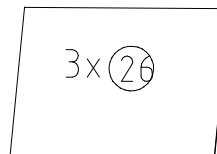
2x 24

717x227x15



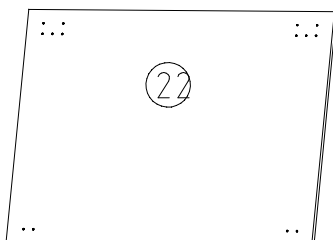
3x 25

450/675/450x126x12



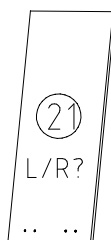
3x 26

661x449x2,5



22

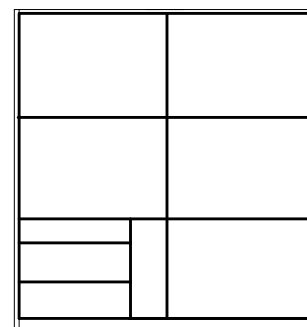
5x 990x708x15



21

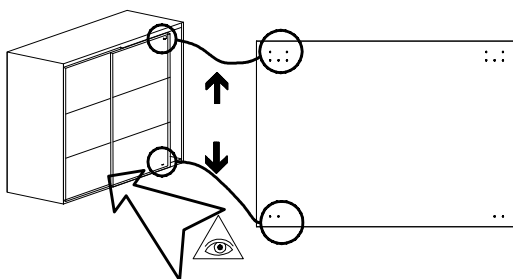
L/R?

268x708x15

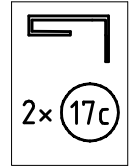
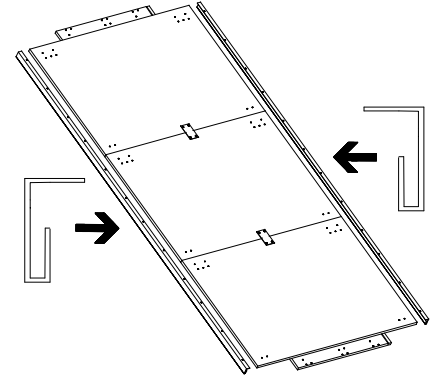
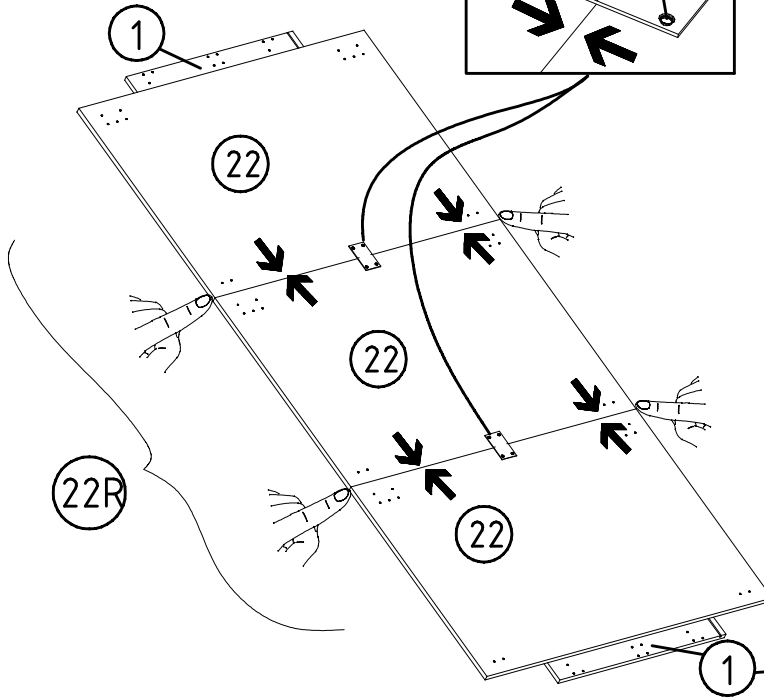
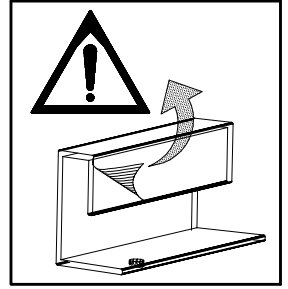
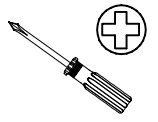
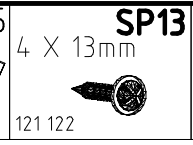
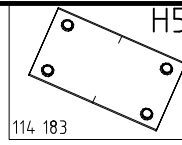
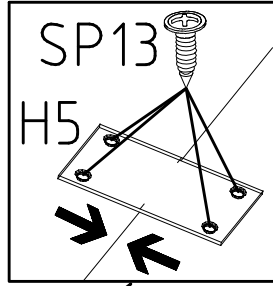
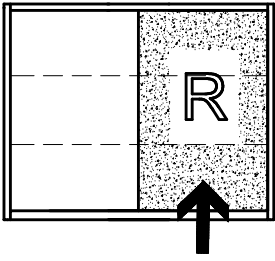


L

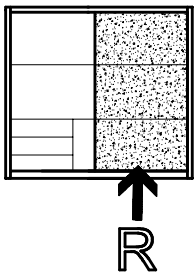
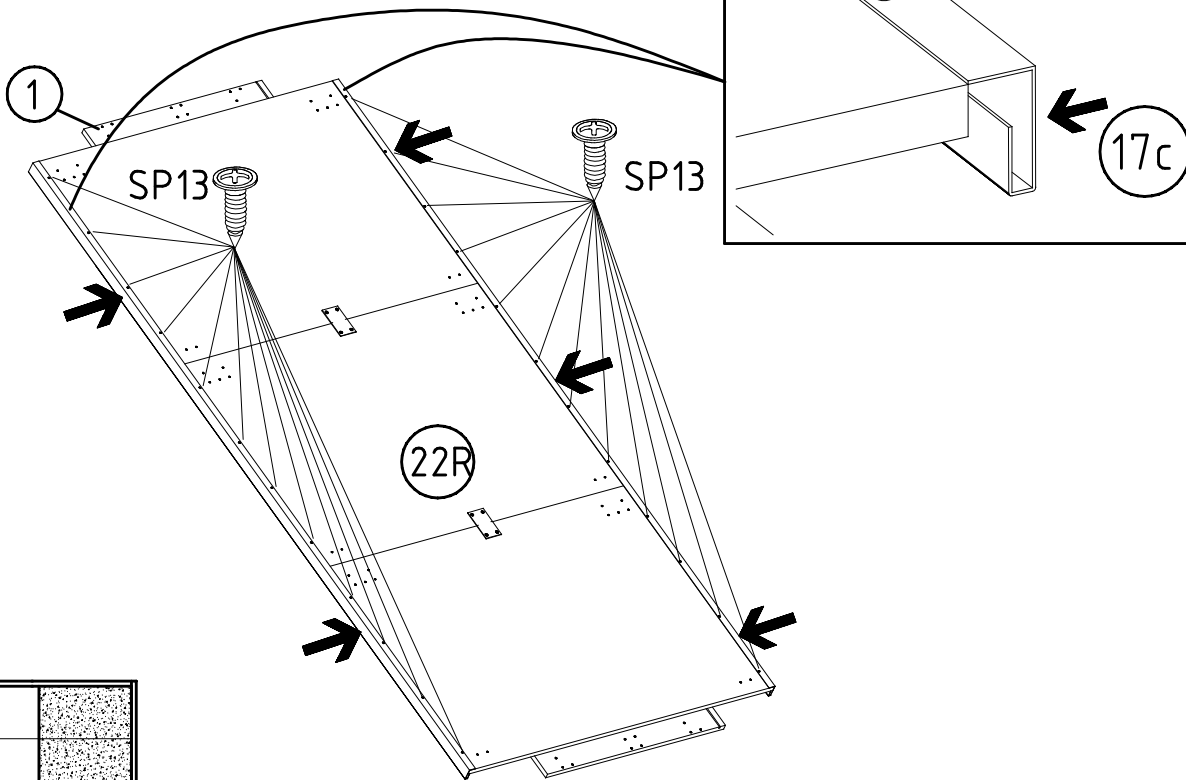
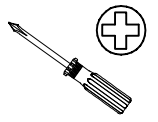
R



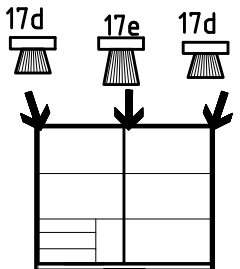
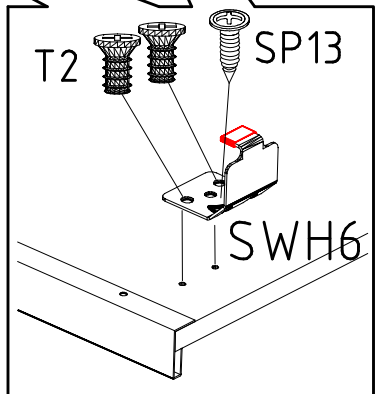
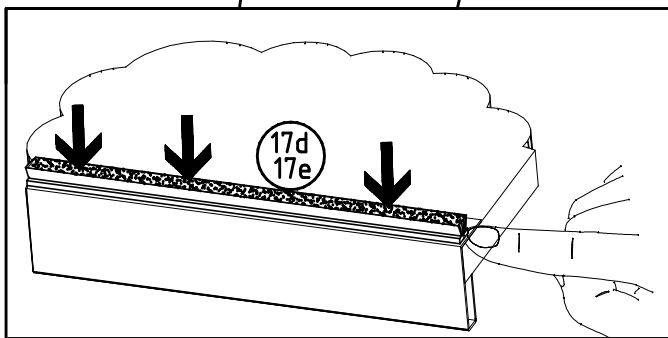
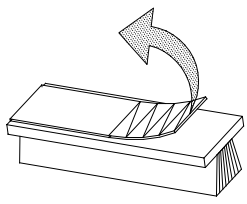
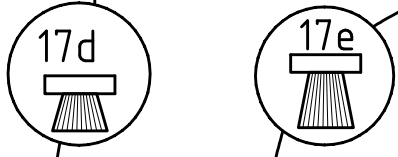
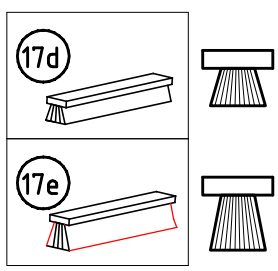
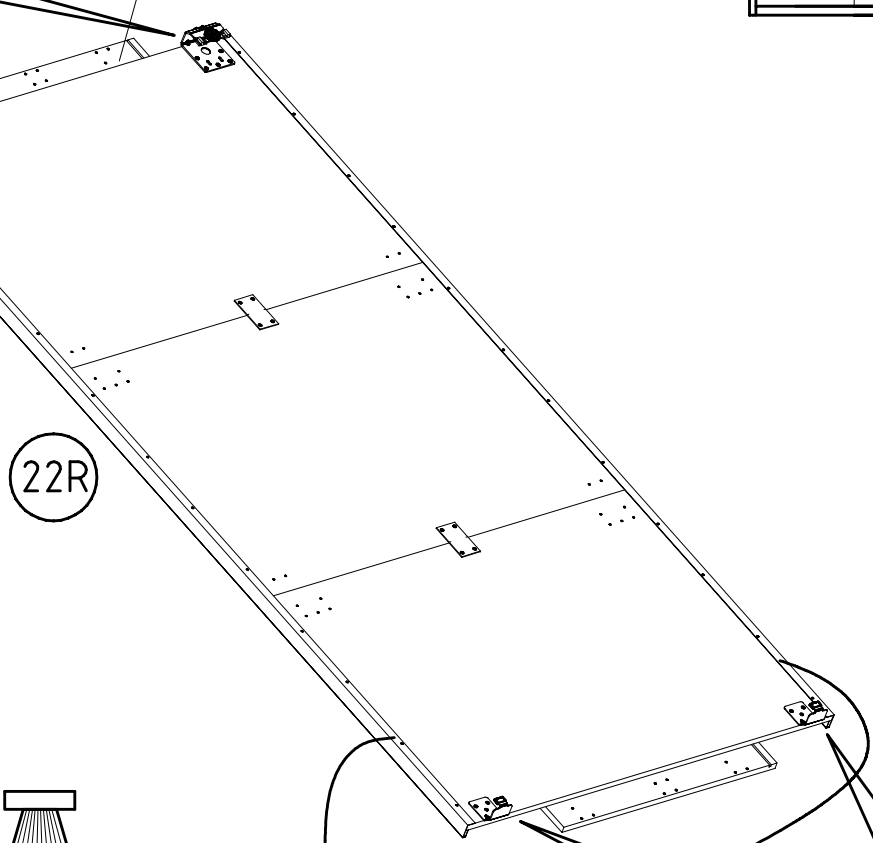
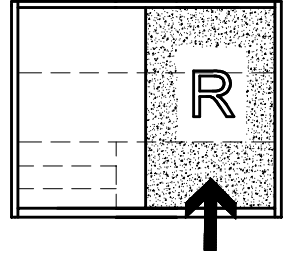
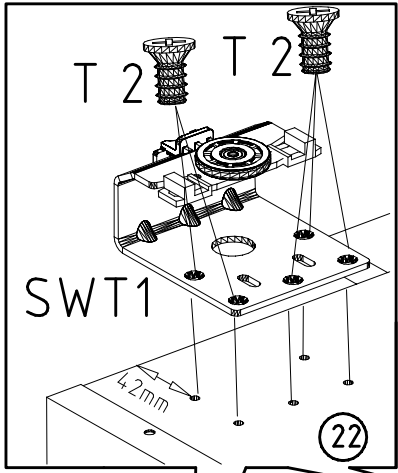
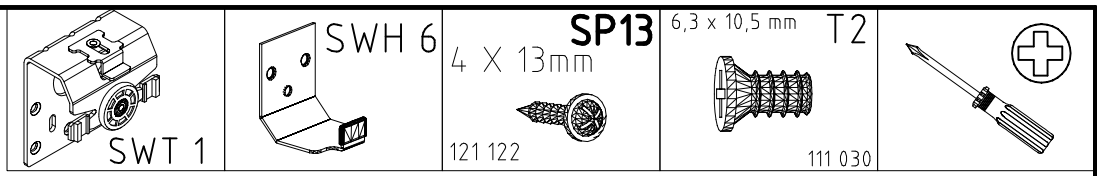
1



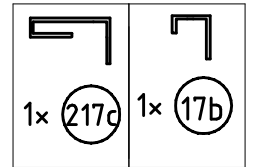
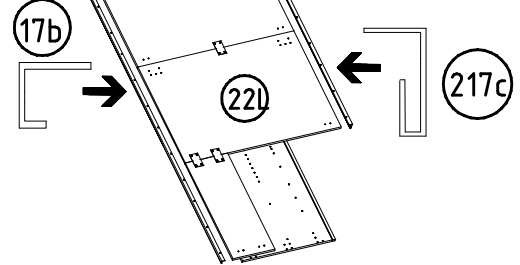
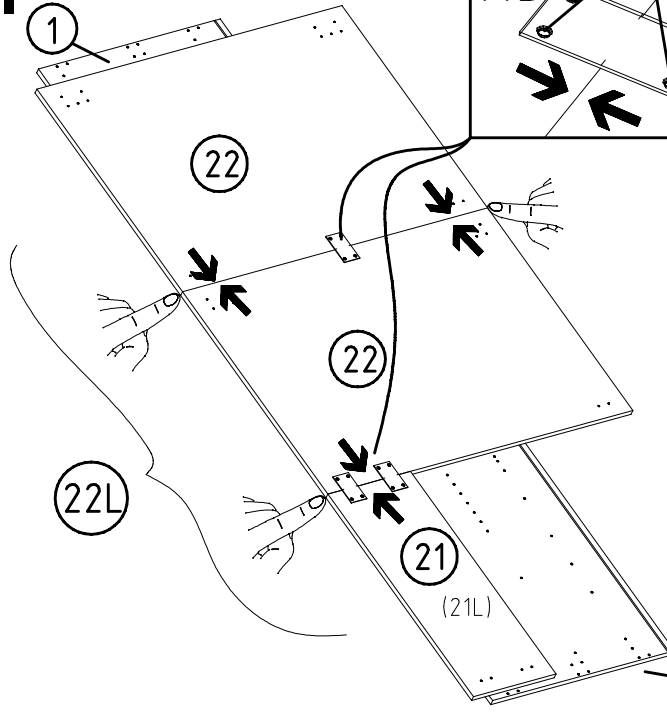
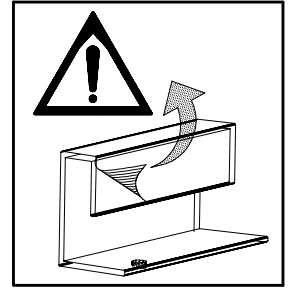
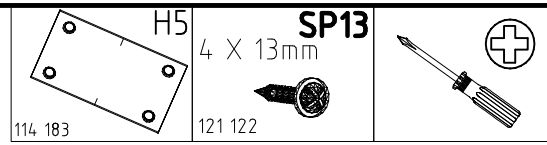
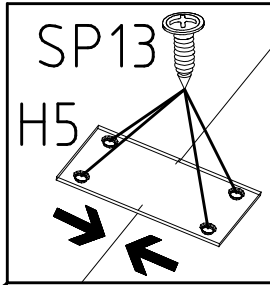
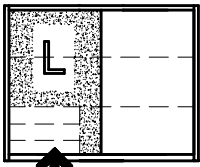
2



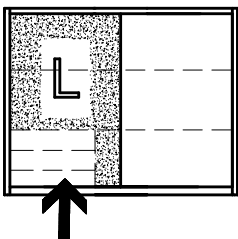
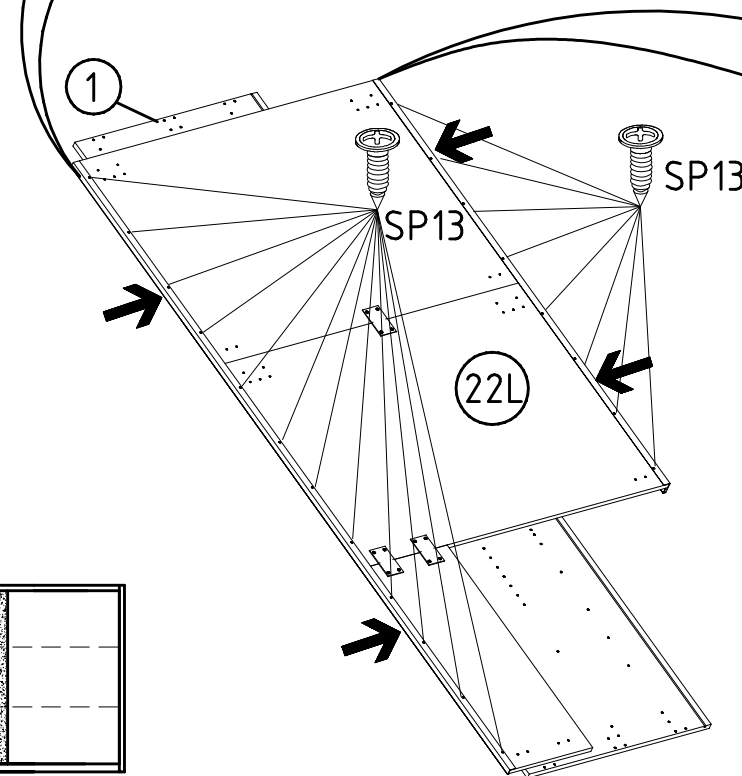
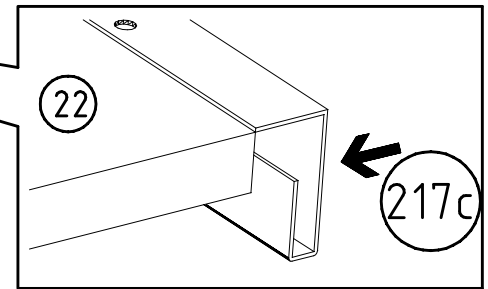
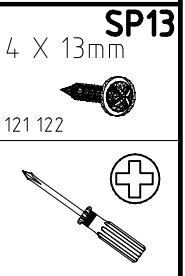
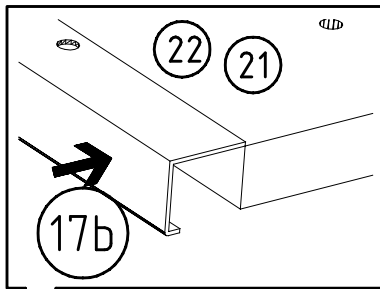
3



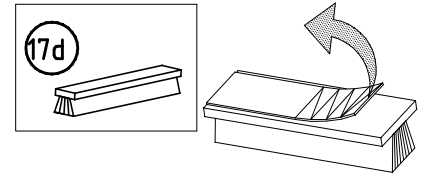
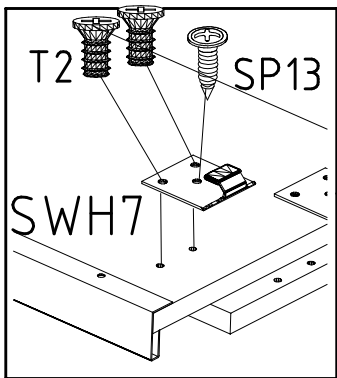
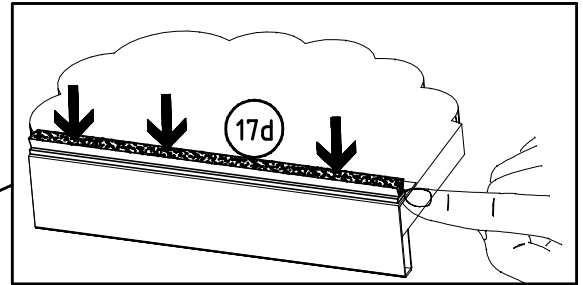
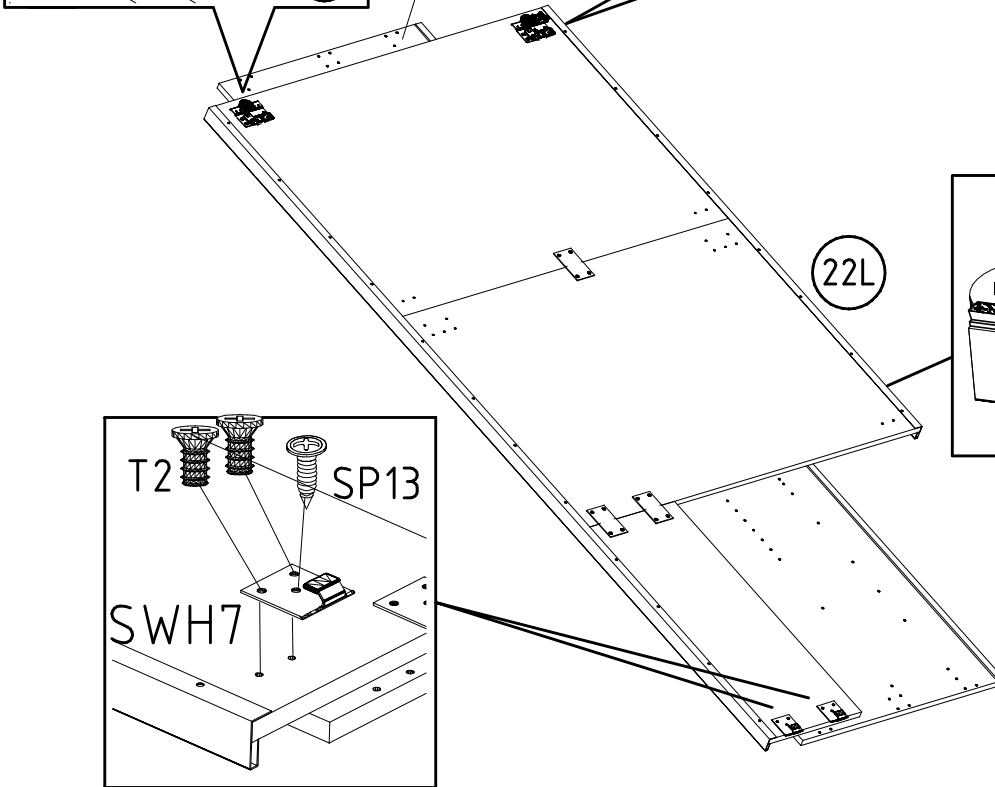
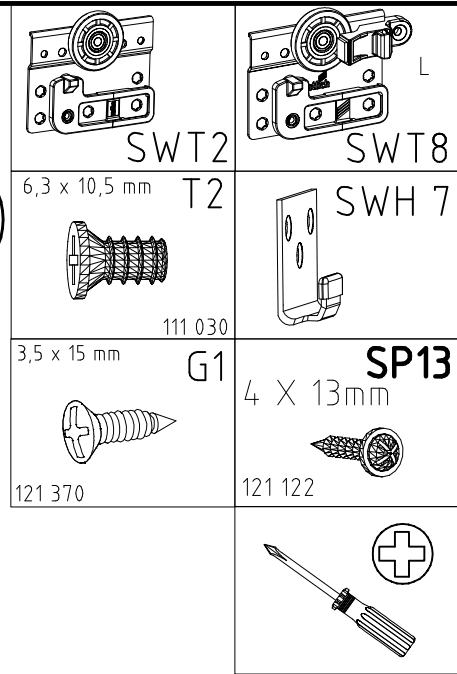
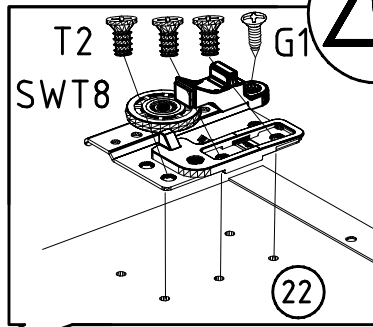
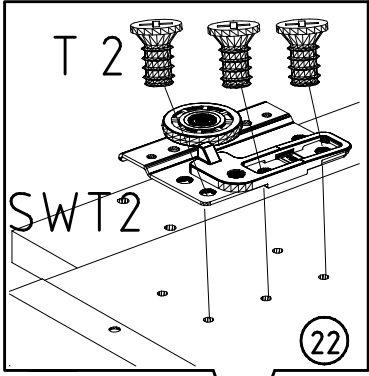
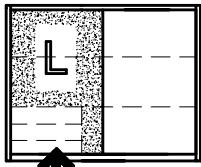
4



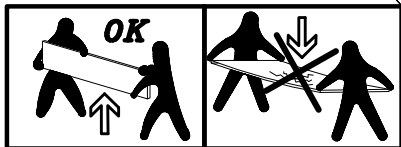
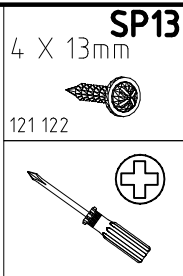
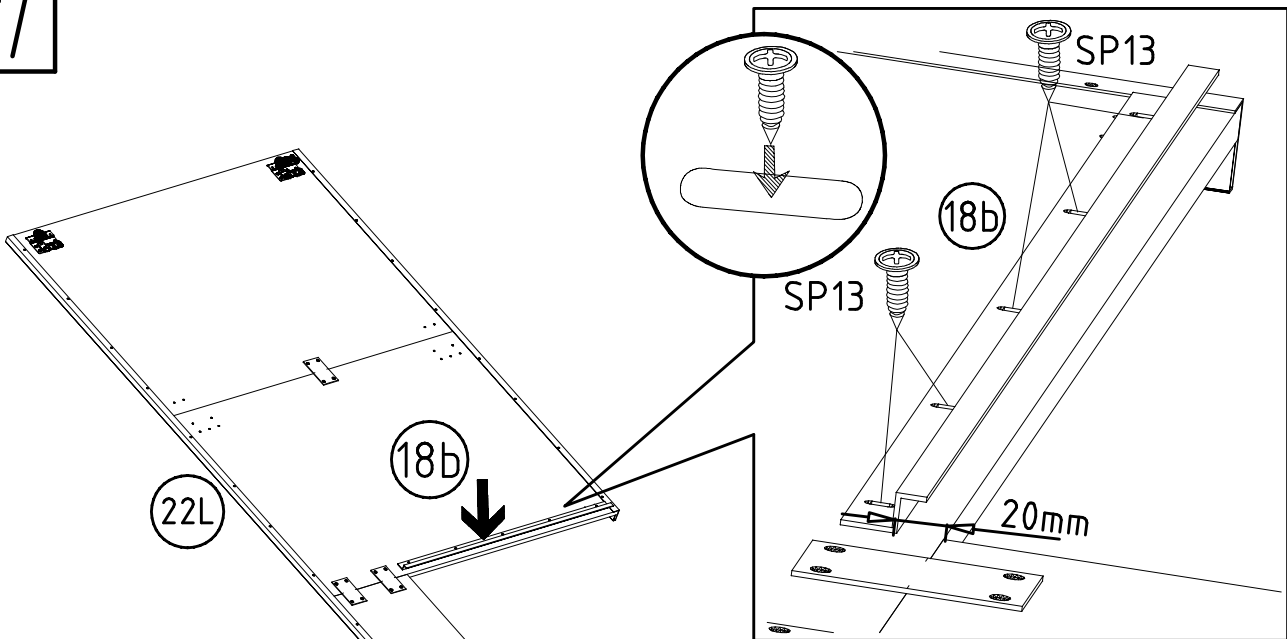
5



6



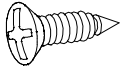
7



8

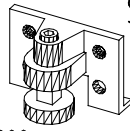
3,5 x 15 mm

G1



121 370

S0



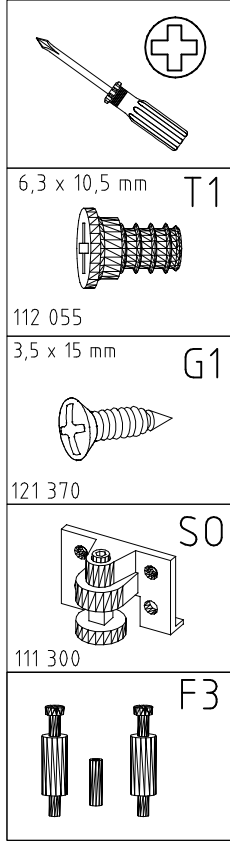
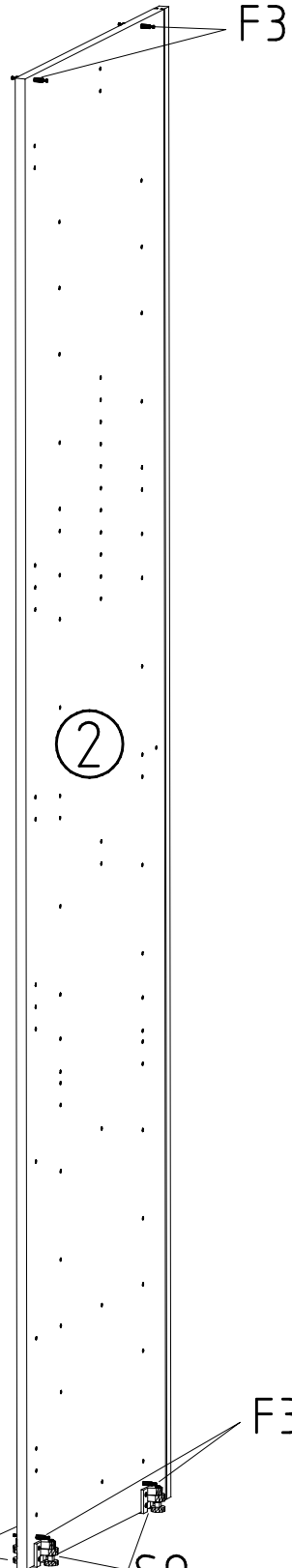
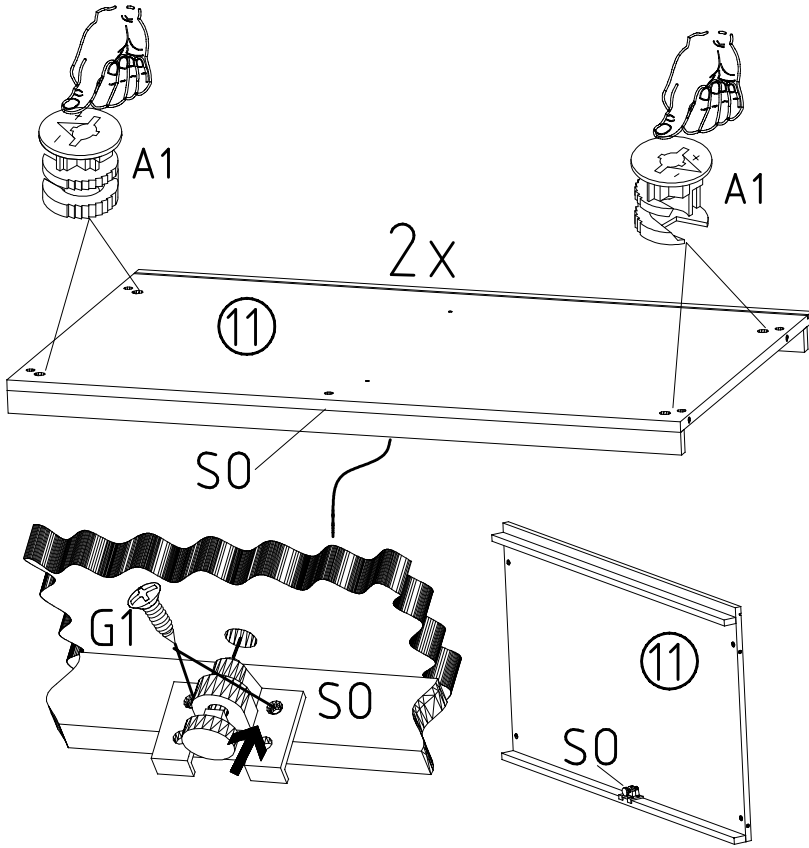
111 300

A1

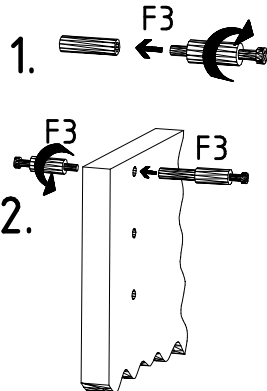
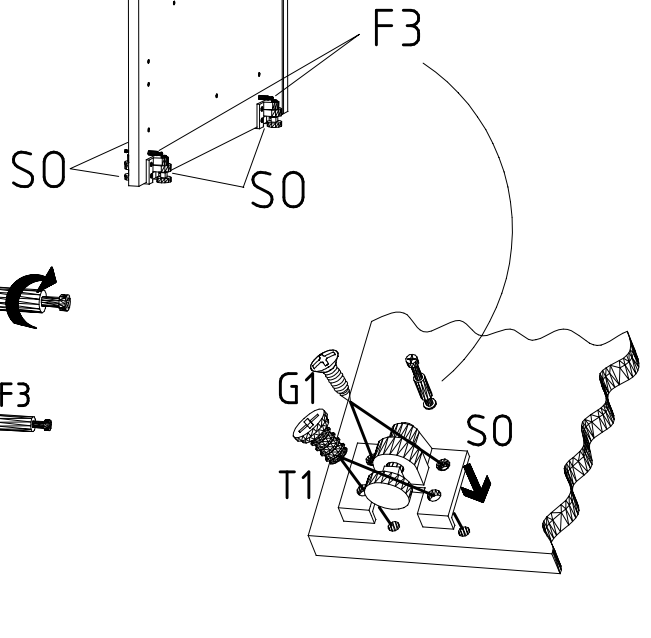
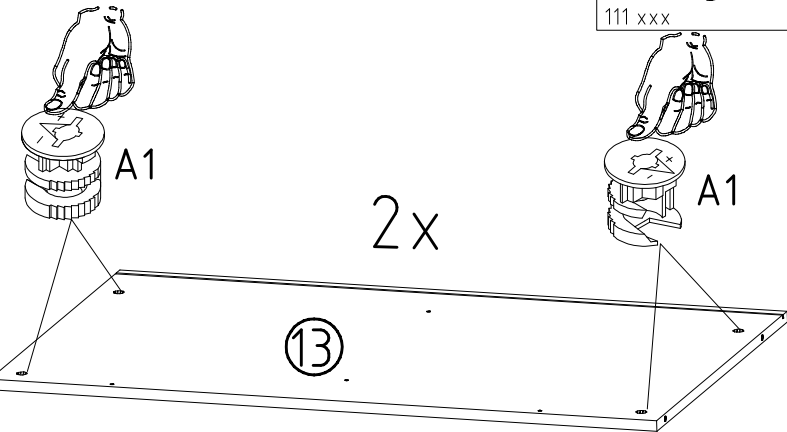
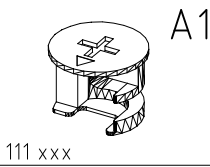


111 xxx

10



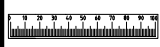
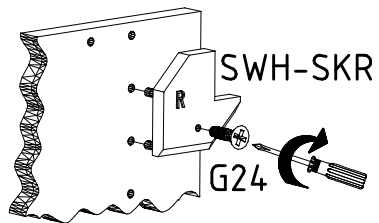
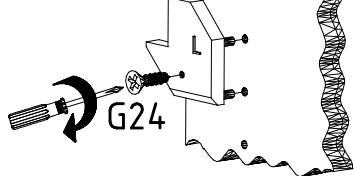
9



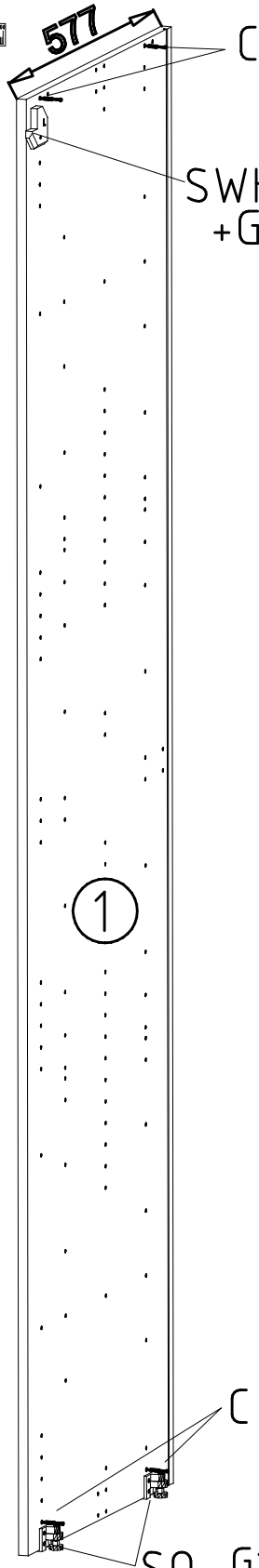


11

SWH-SKL

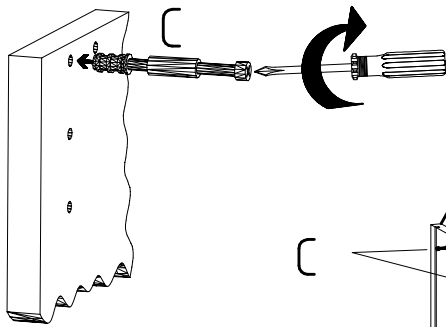


577



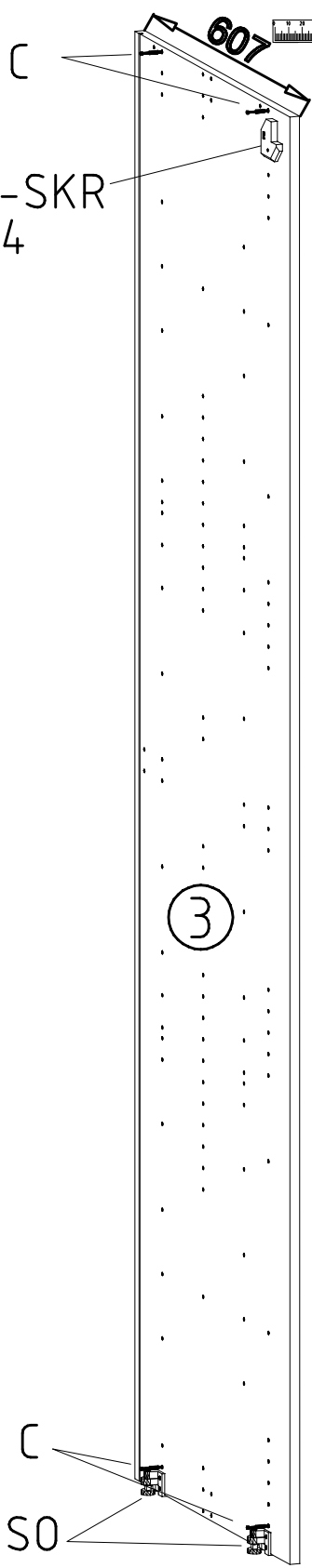
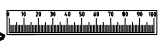
SWH-SKL + G24

1



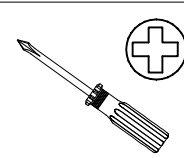
C

607

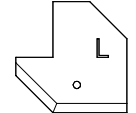


SWH-SKR + G24

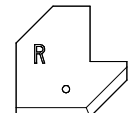
3



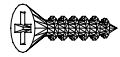
SWH-SKL



SWH-SKR

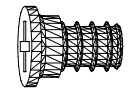


3,5 x 22 mm G24



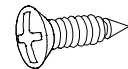
121 004

6,3 x 10,5 mm T1

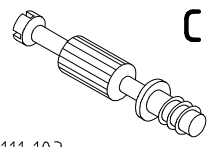


112 055

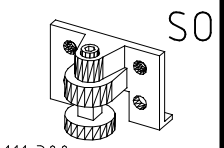
3,5 x 15 mm G1



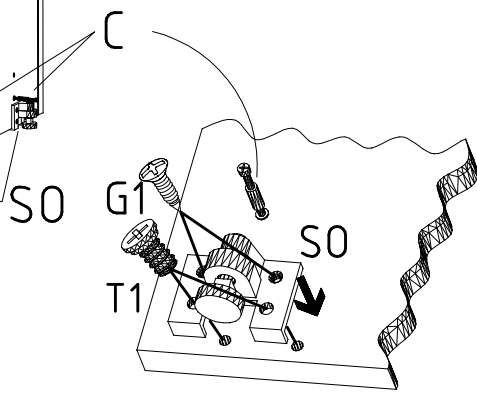
121 370



111 103



111 300



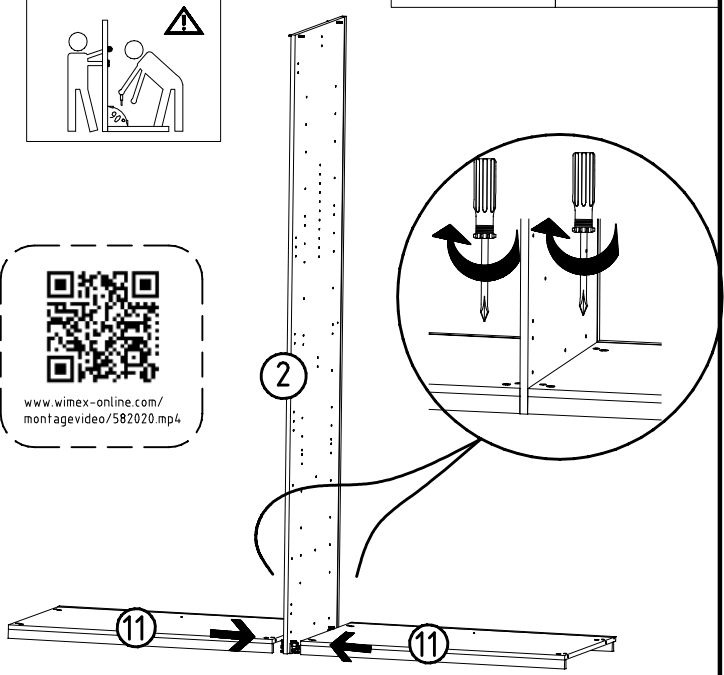
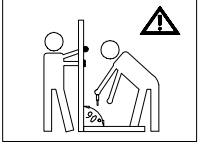
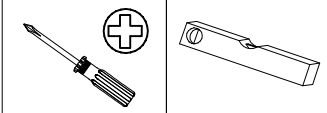
980710

06.06.17 / -

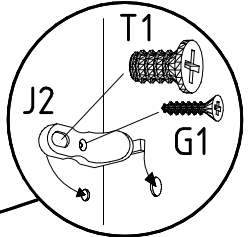
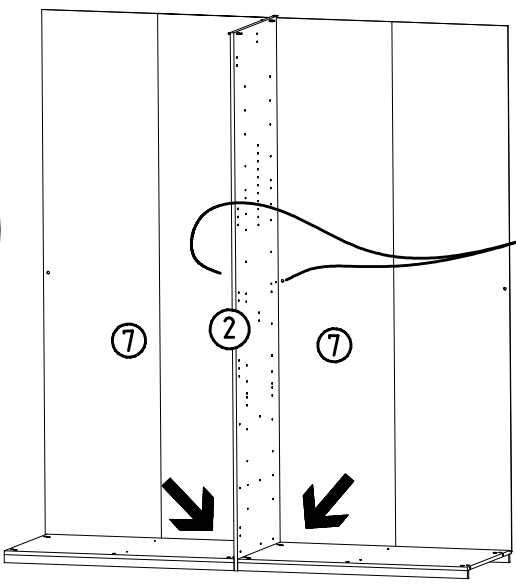
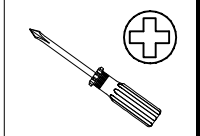
06 17

9/22

12



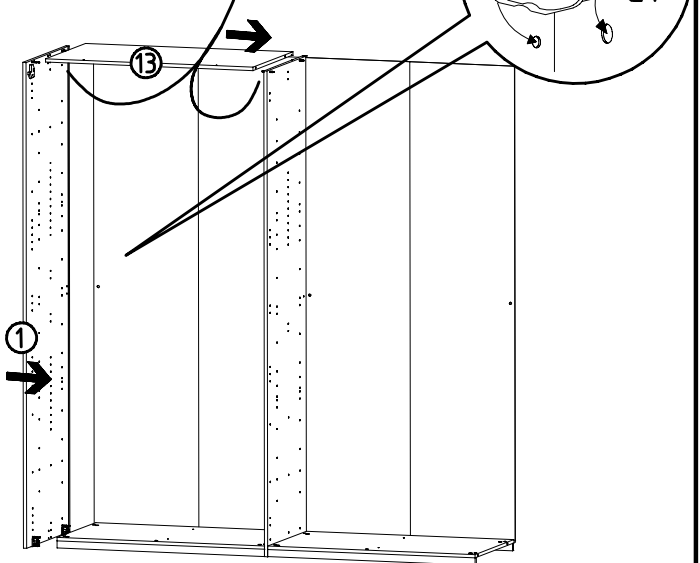
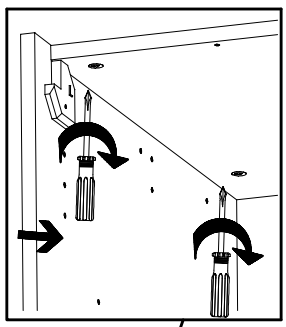
13



- 3,5 x 15 mm G1
- 121 370
- 111 611
- 6,3 x 10,5 mm T1
- 112 055

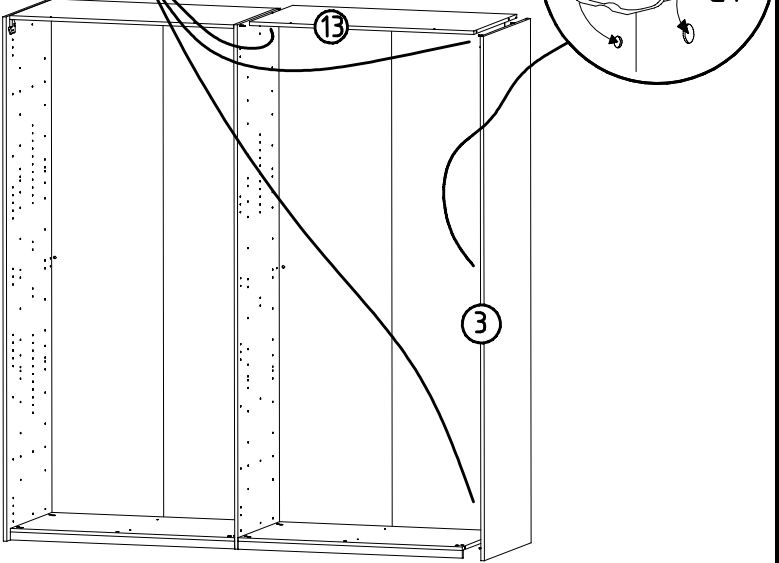
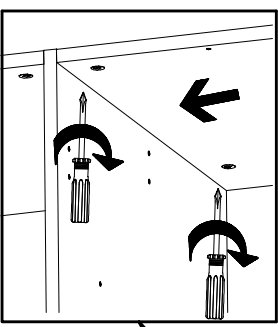
14

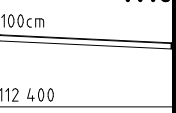
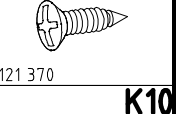
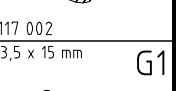
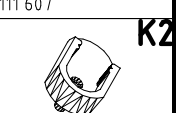
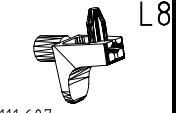
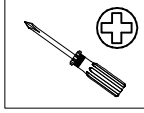
- 3,5 x 15 mm G1
- 121 370
- 6,3 x 10,5 mm T1
- 112 055
- 111 611



15

- 3,5 x 15 mm G1
- 121 370
- 6,3 x 10,5 mm T1
- 112 055
- 111 611





111 607

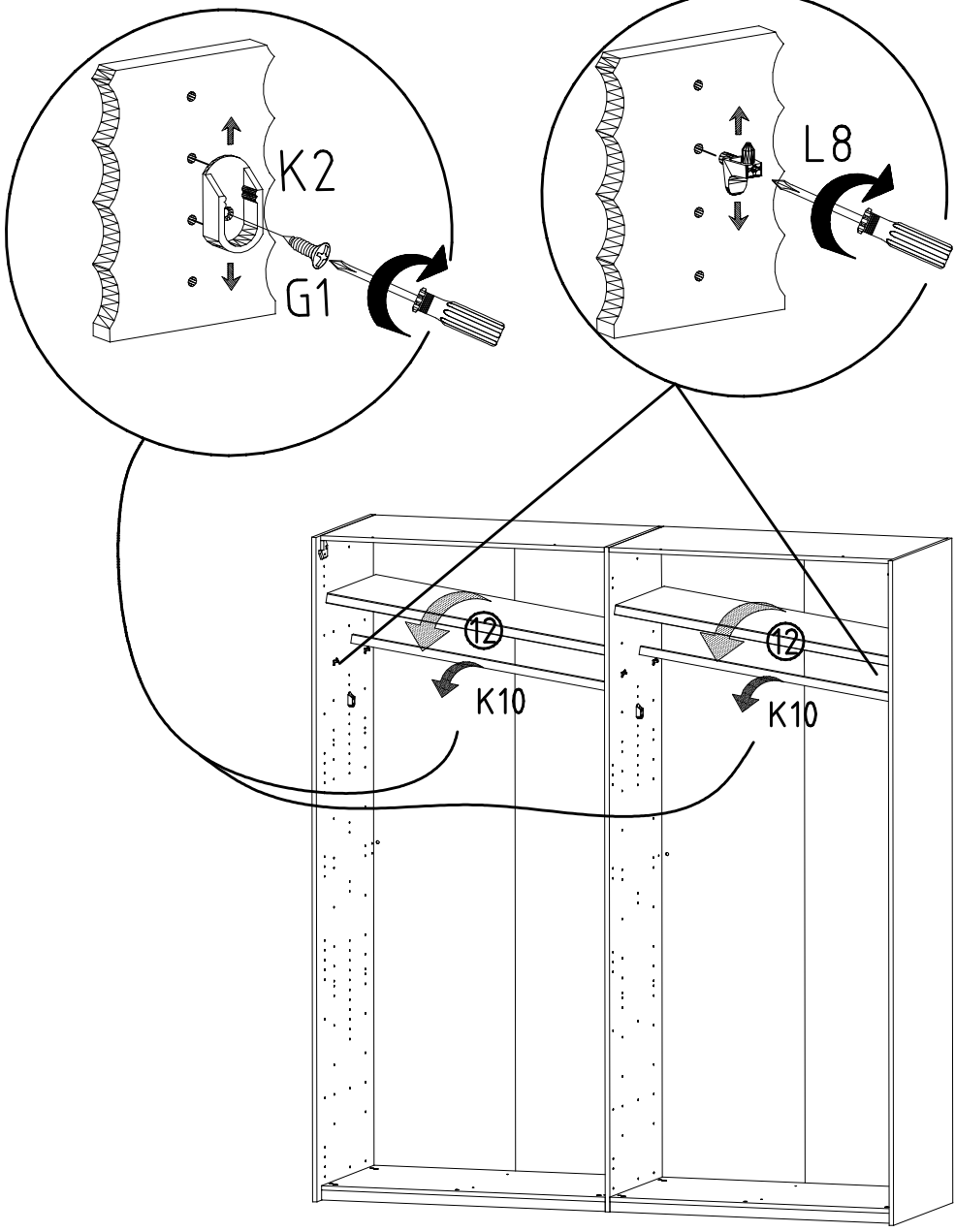
117 002

3,5 x 15 mm

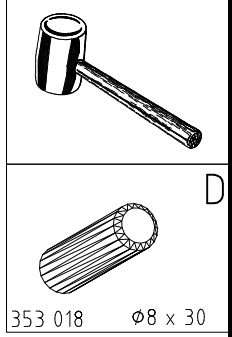
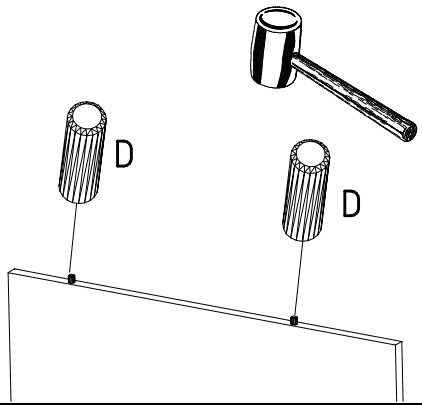
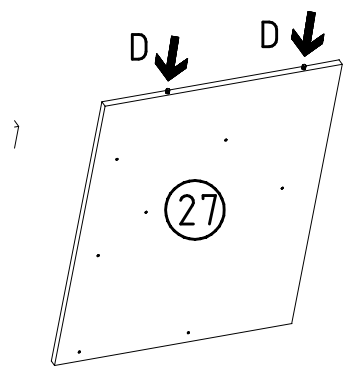
121 370

100cm

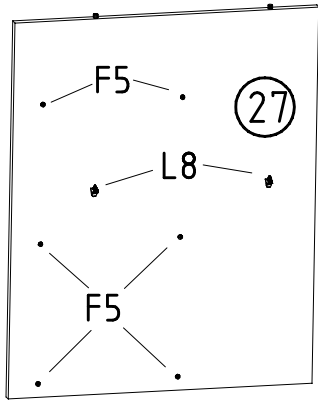
112 4.00



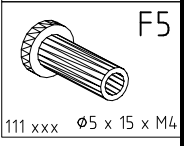
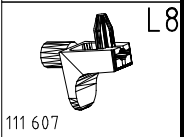
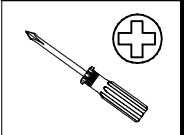
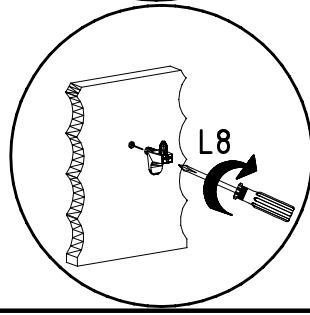
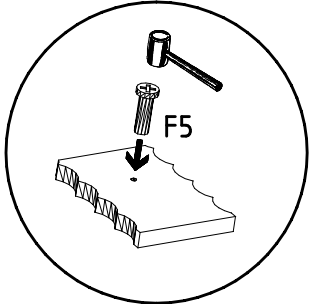
17



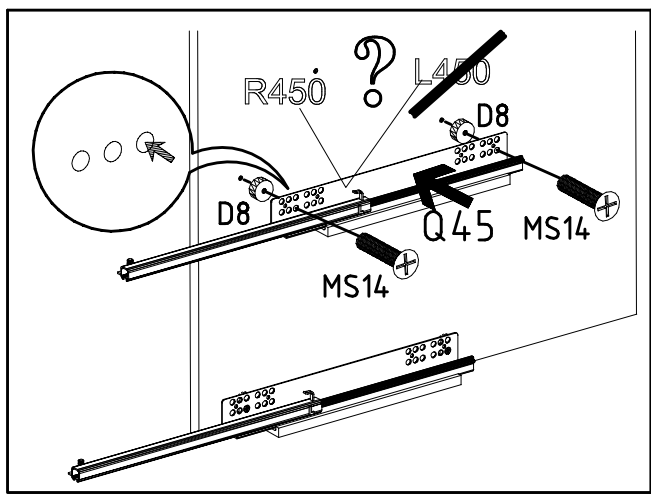
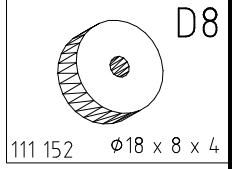
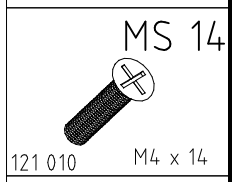
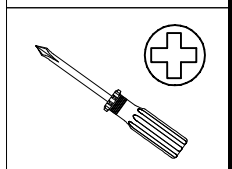
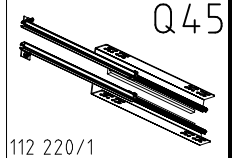
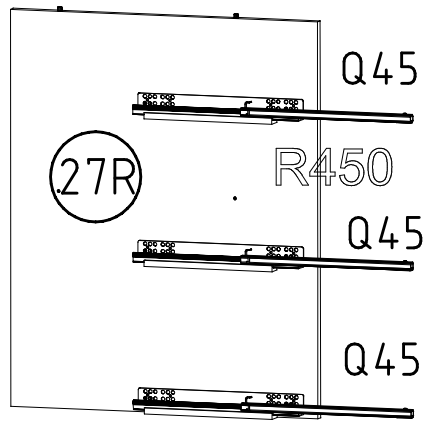
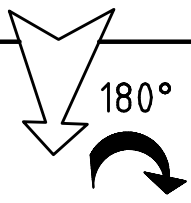
18



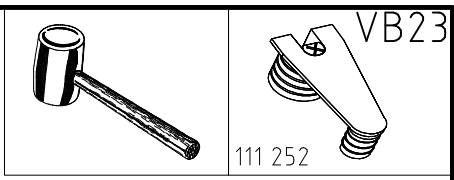
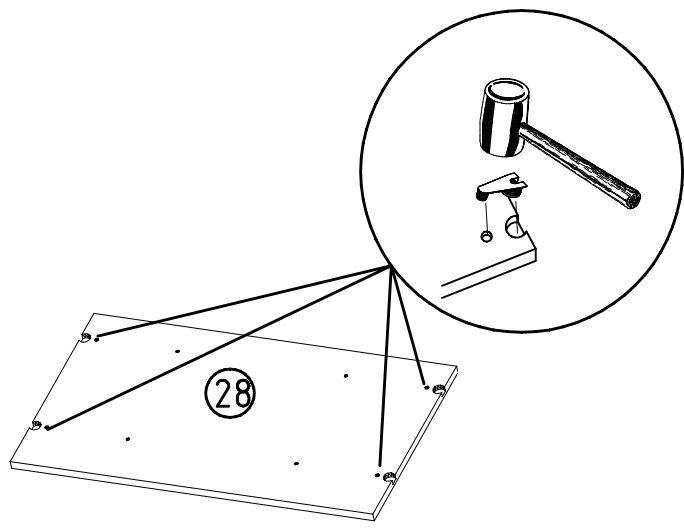
=27R



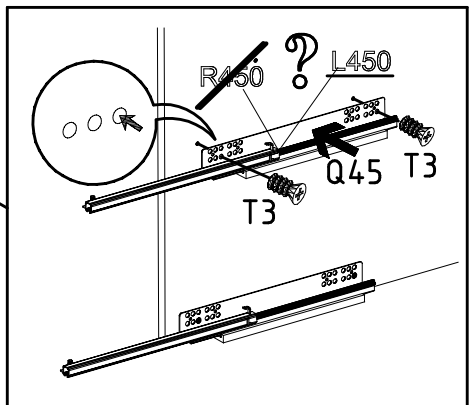
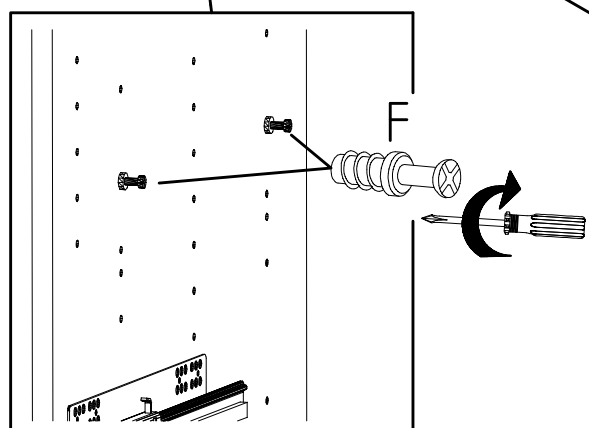
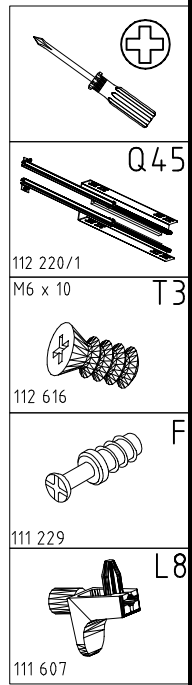
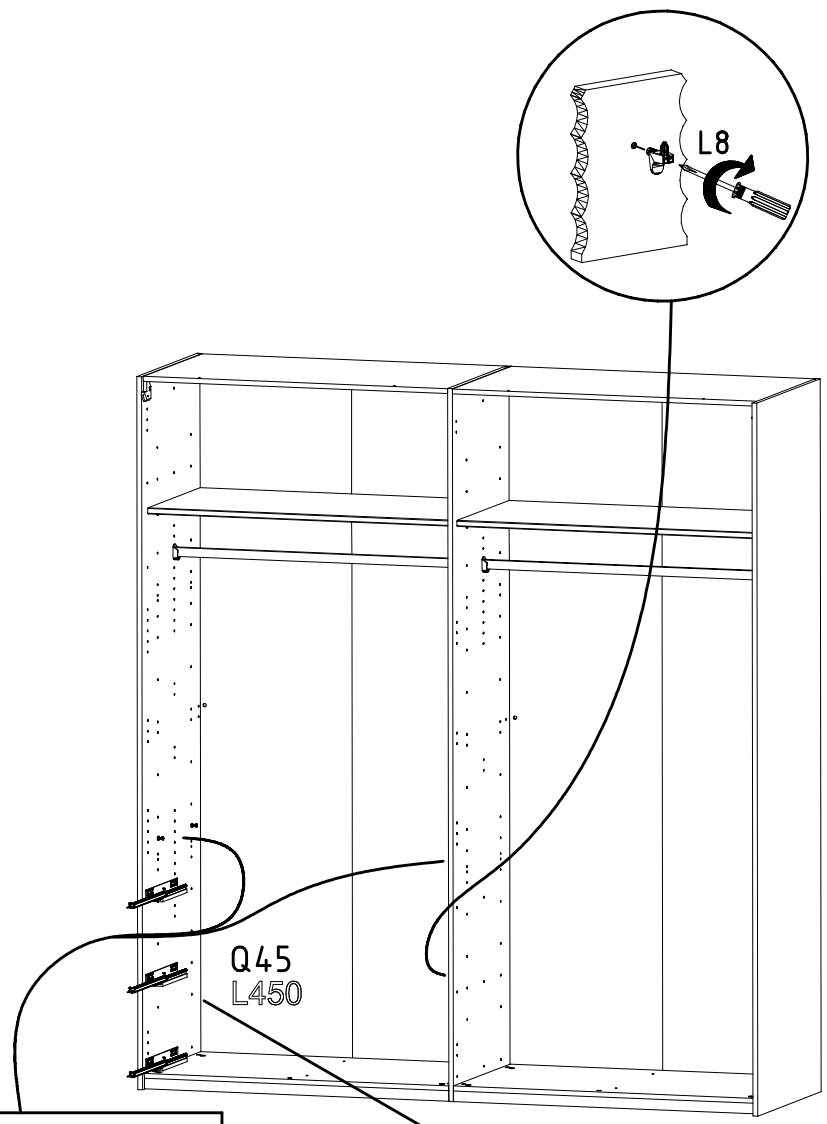
19



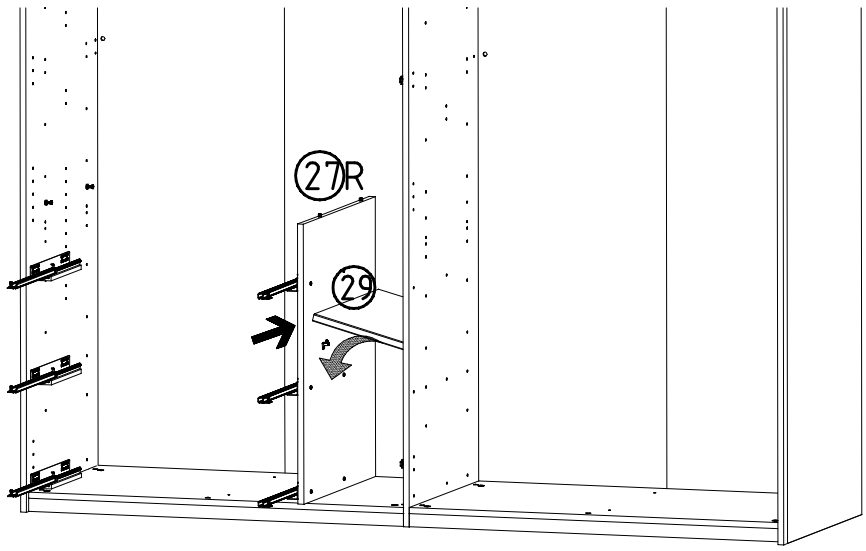
20



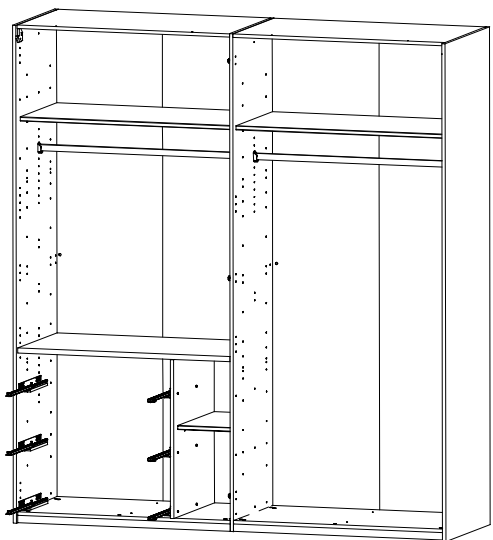
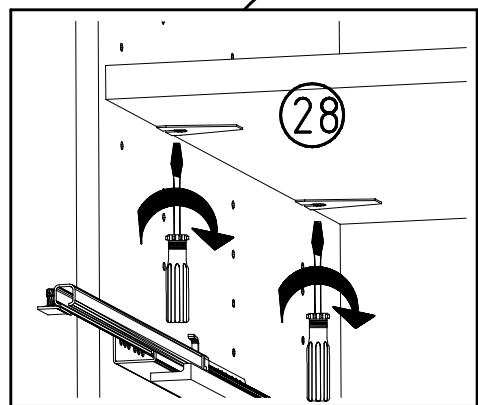
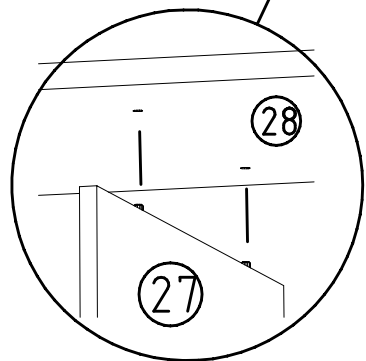
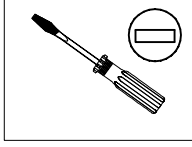
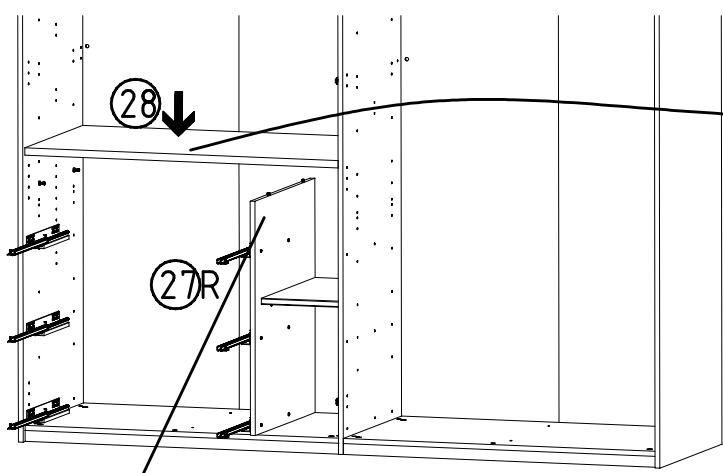
21



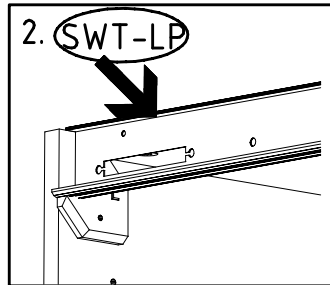
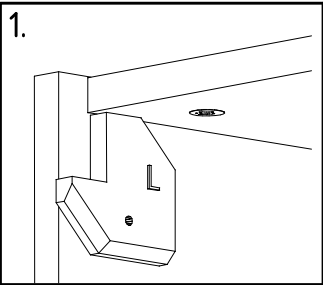
22



23

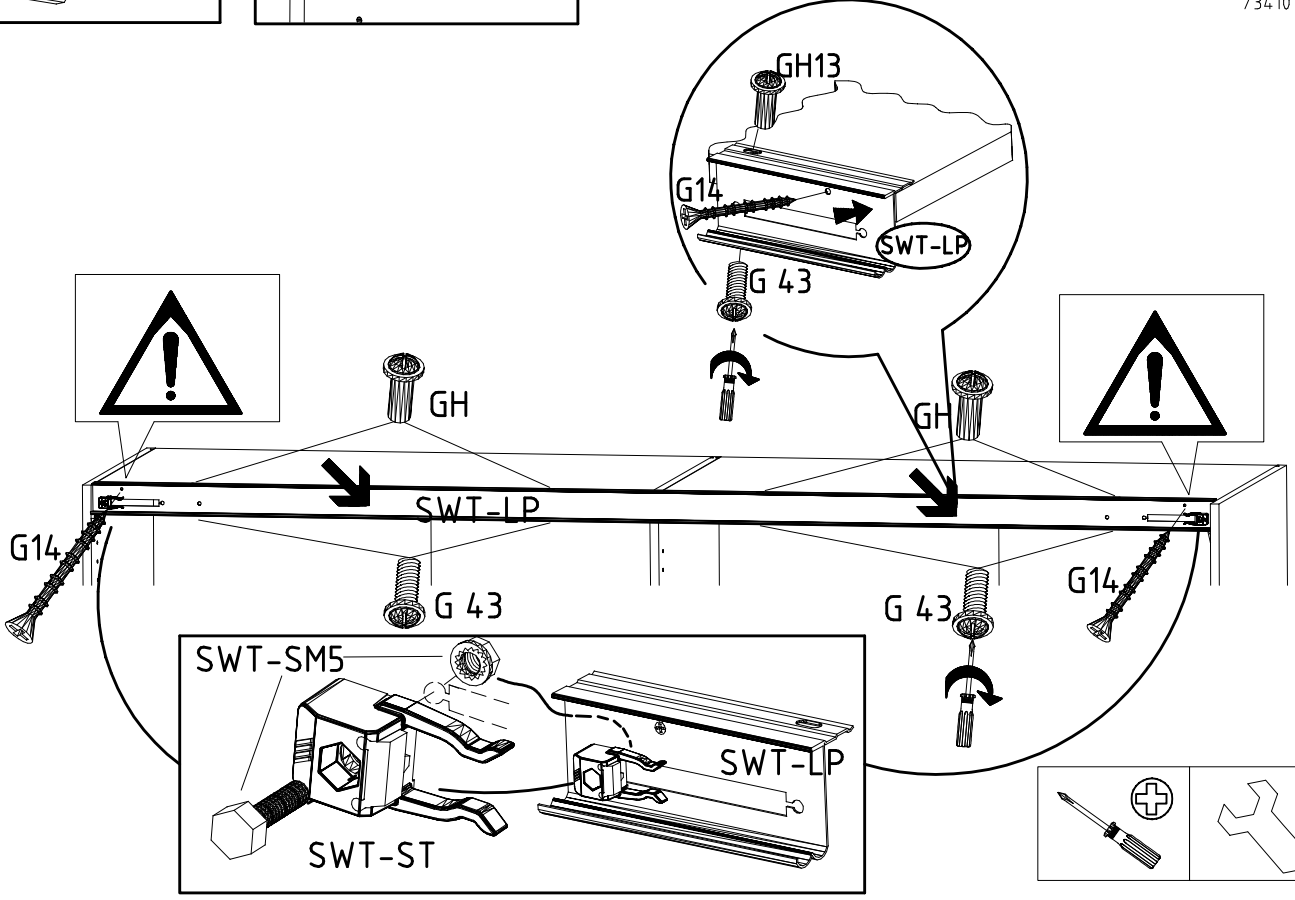


24

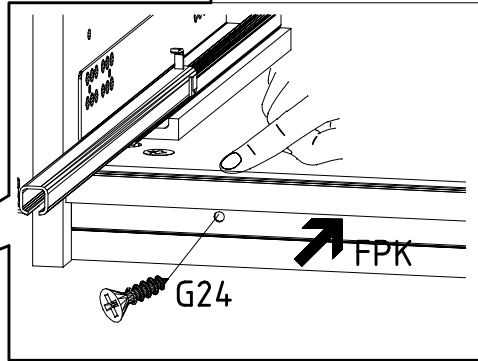
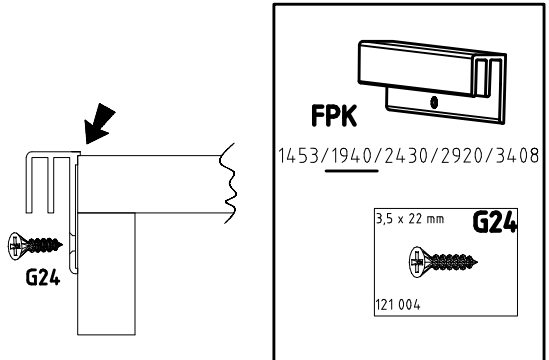
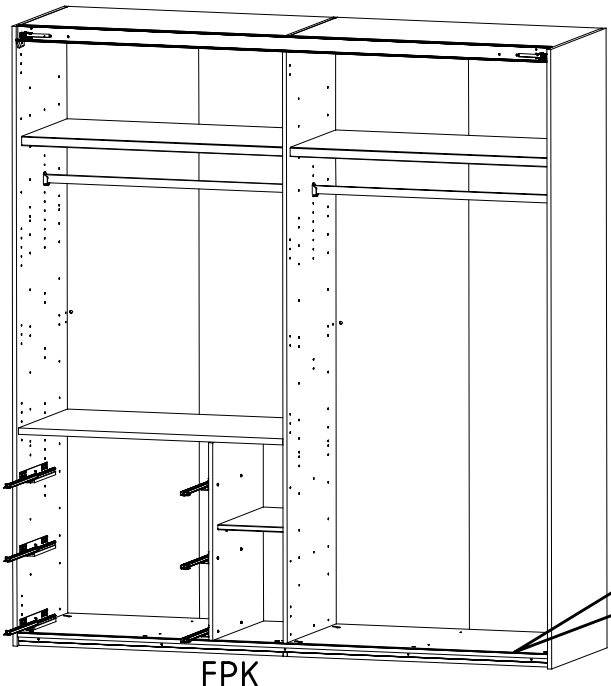


M4 x 10 mm G43 121 xxx	M4 x 13 mm GH13 121 xxx	3,5 x 35 mm G14 121 375	SWT-ST 	SWT-SM5 
------------------------------	-------------------------------	-------------------------------	------------	-------------

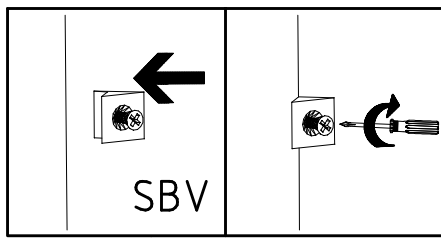
SWT-LP  
1453/1940/2430/2920  
/3410 SY



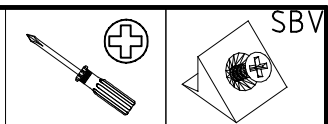
25



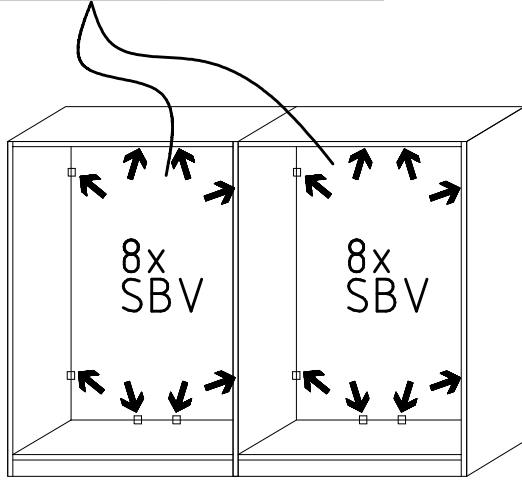
26



SBV

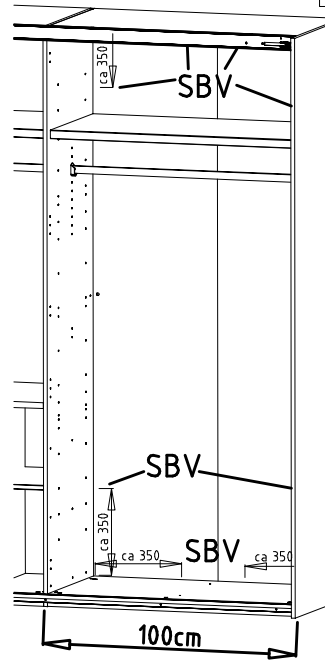


SBV



8x SBV

8x SBV



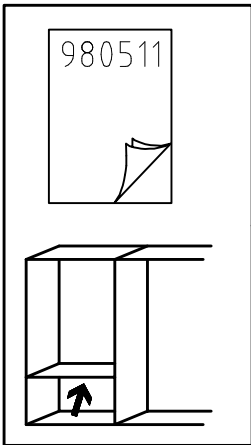
SBV

SBV

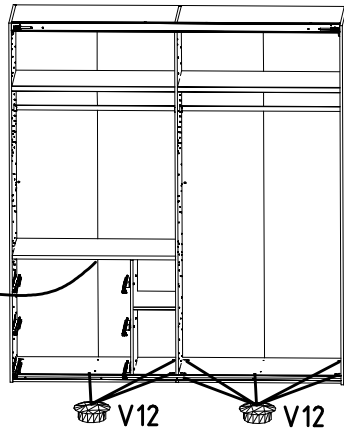
SBV

100cm

27



980511



V12

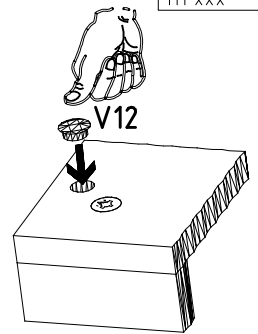
V12



V12

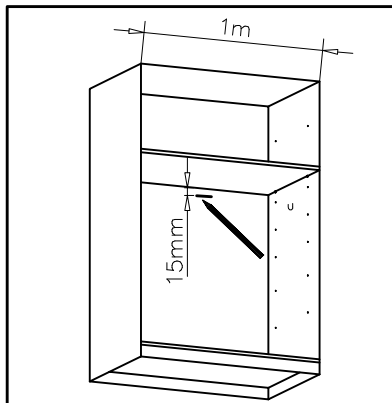
111 xxx

Ø12



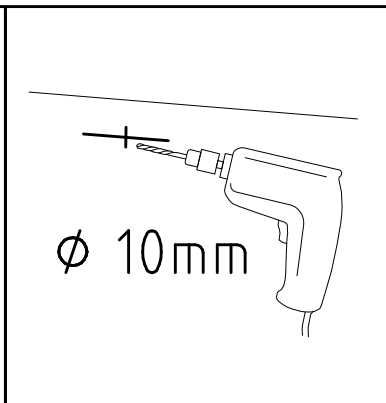
V12

28

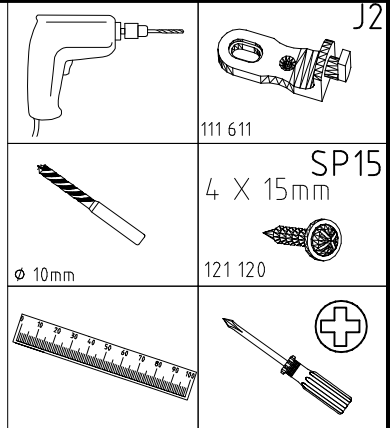


1m

15mm



Ø 10mm

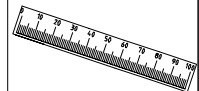


111 611

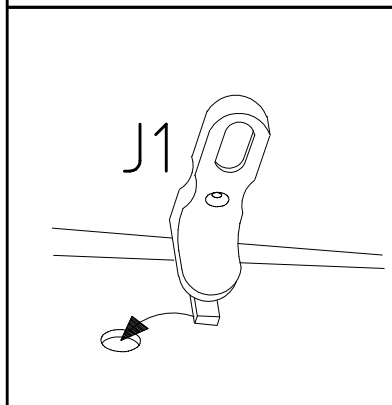
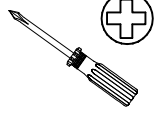
J2

SP15  
4 X 15mm

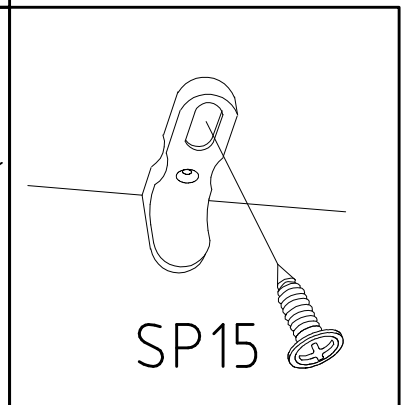
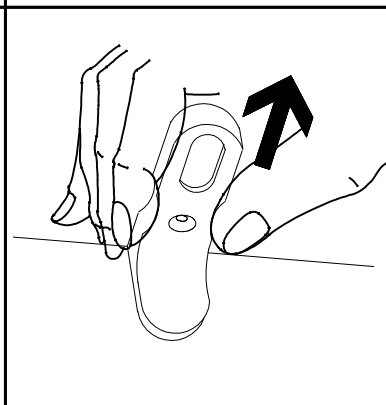
121 120



Ø 10mm



J1



SP15

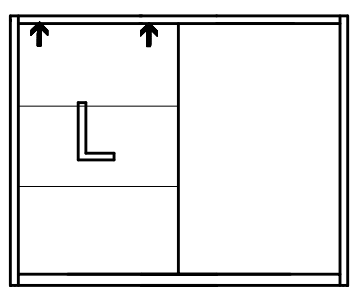
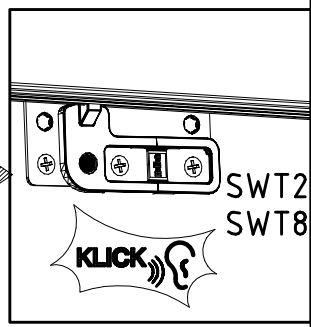
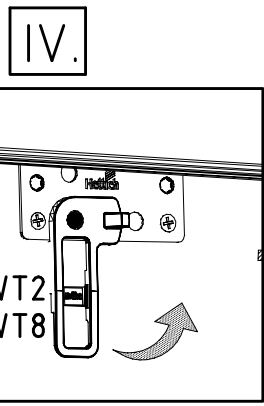
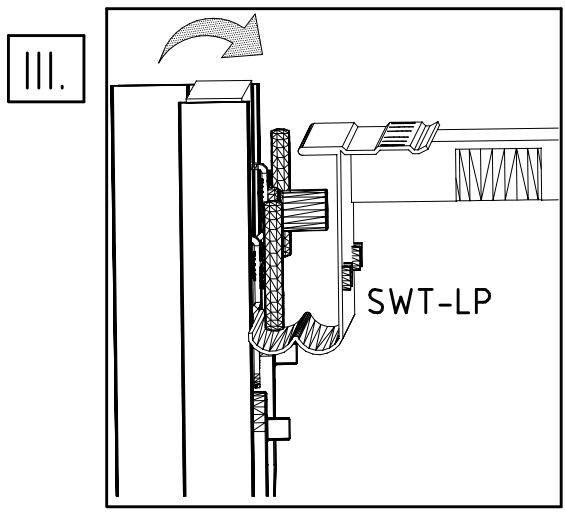
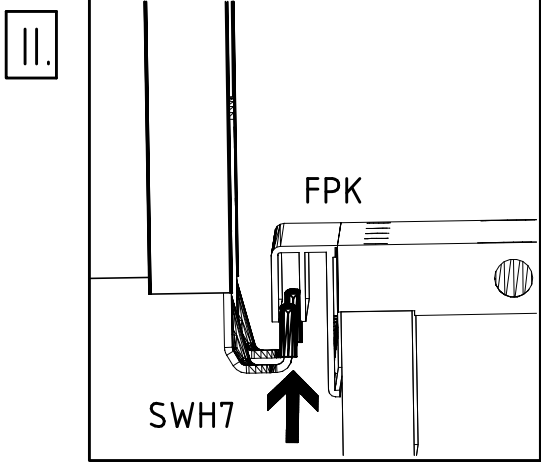
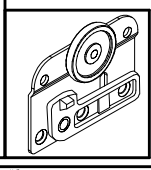
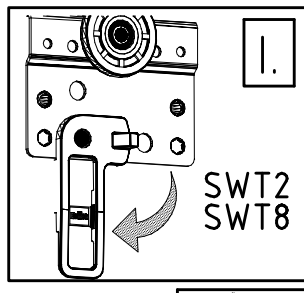
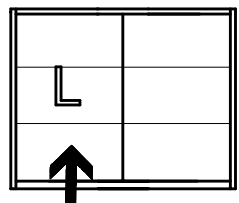
980710

06.06.17 / -

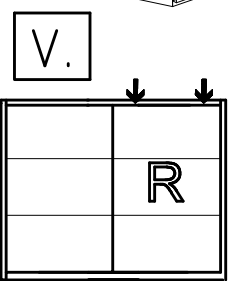
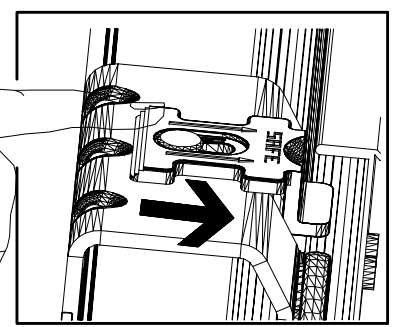
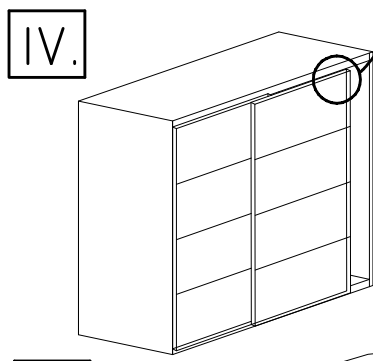
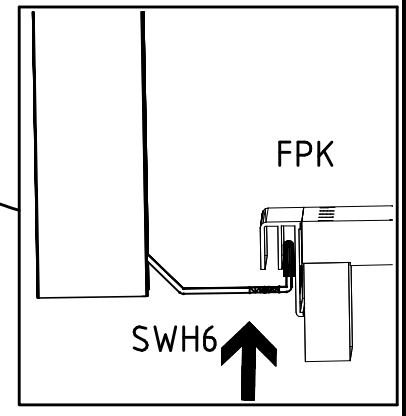
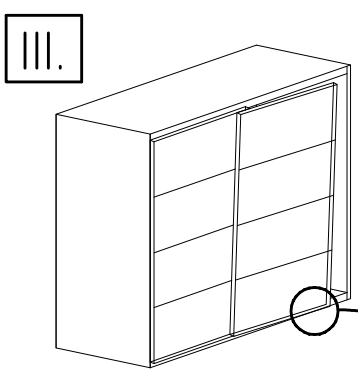
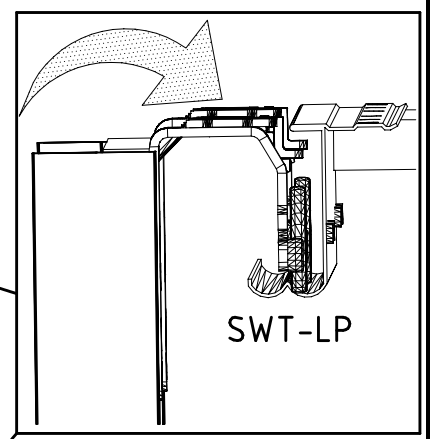
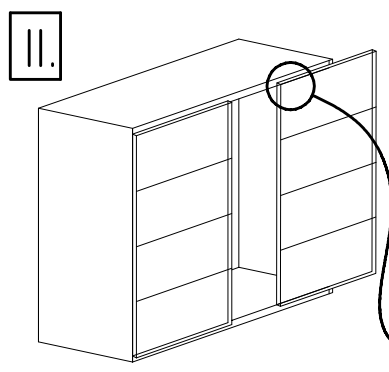
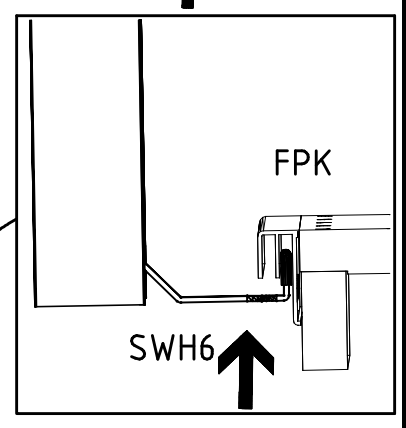
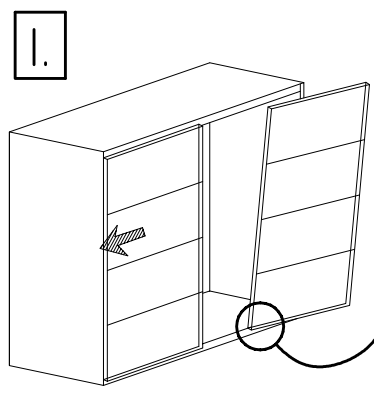
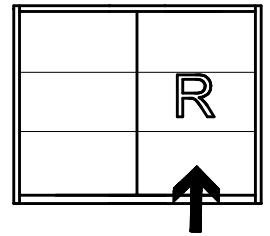
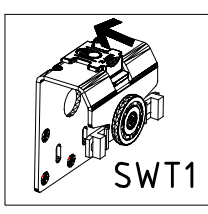
06 17 | 16/22



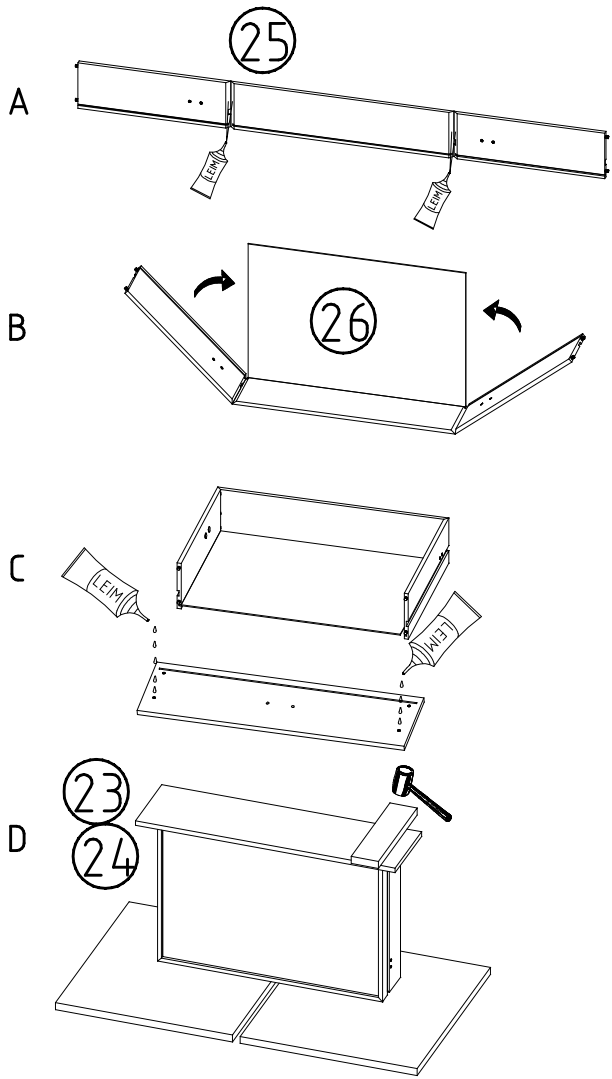
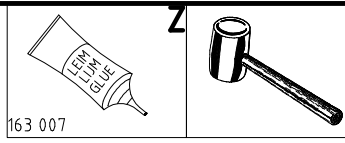
29



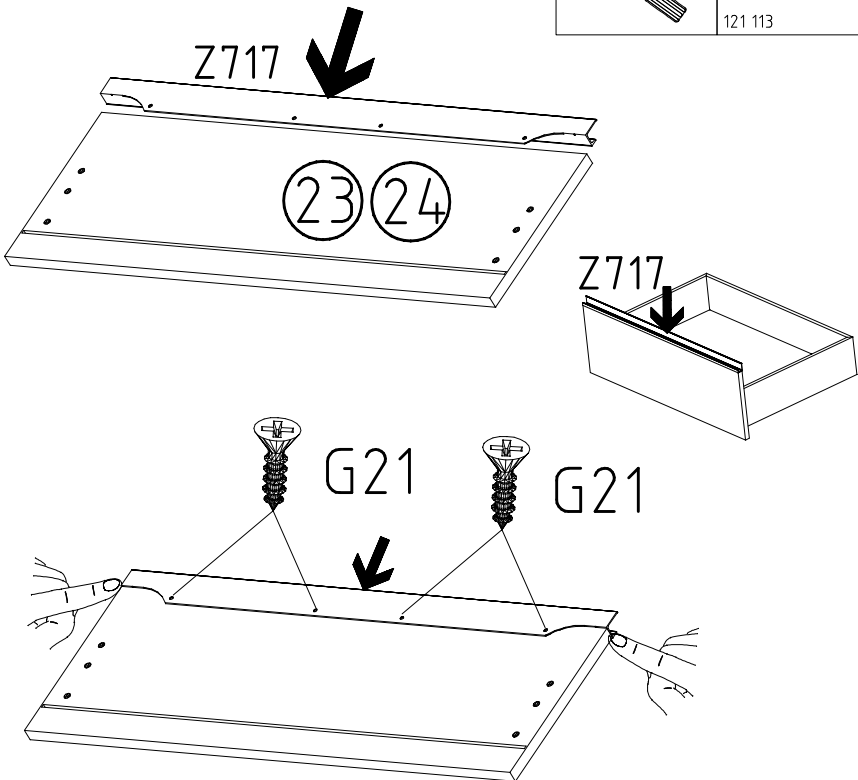
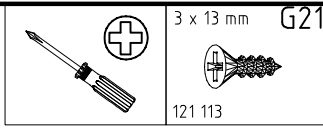
30



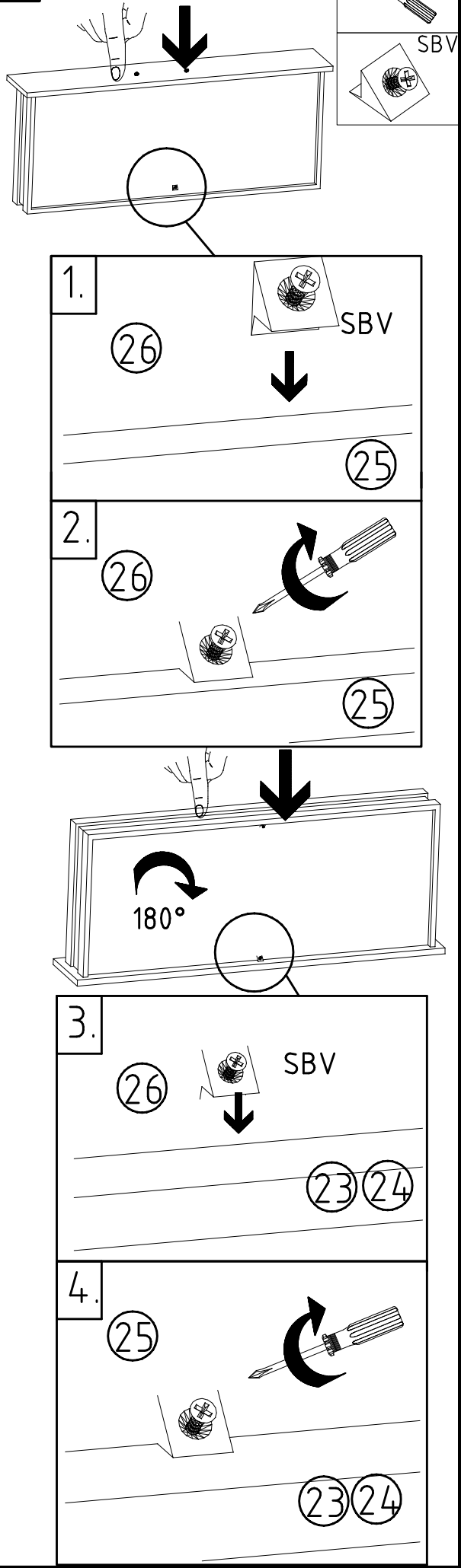
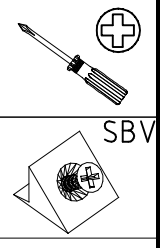
31



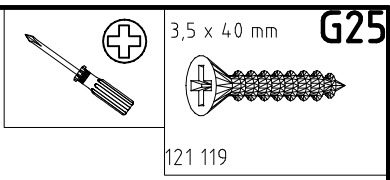
32



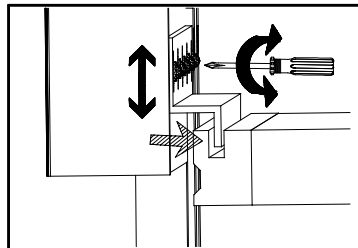
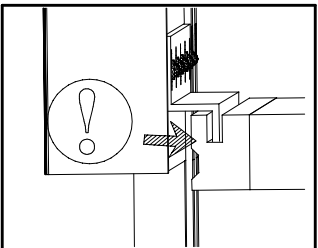
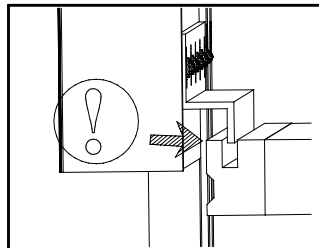
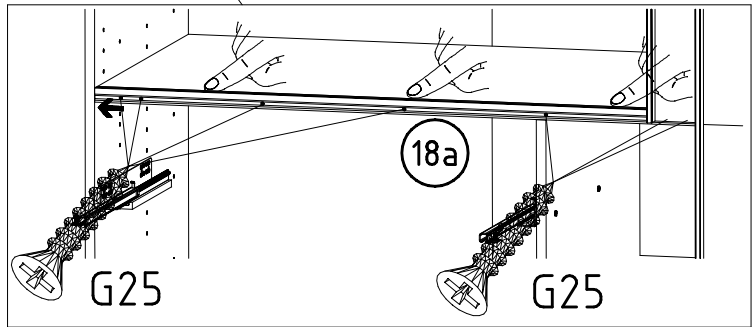
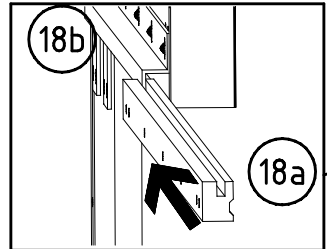
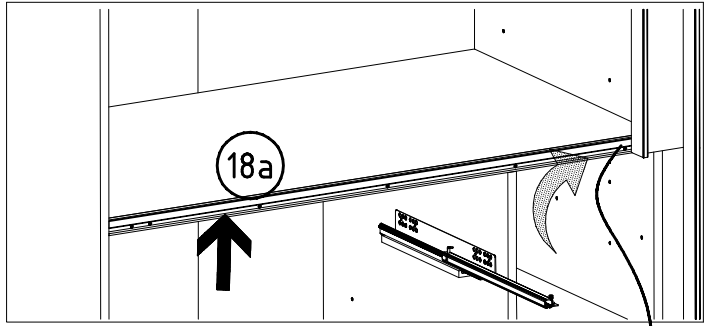
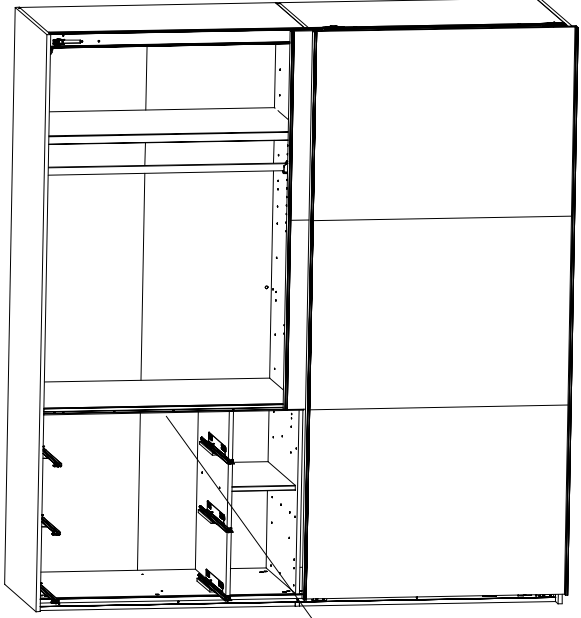
33



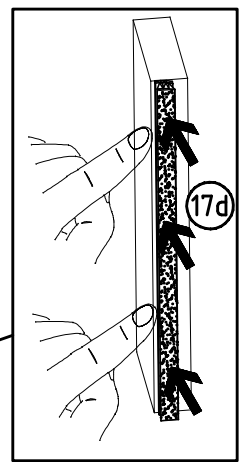
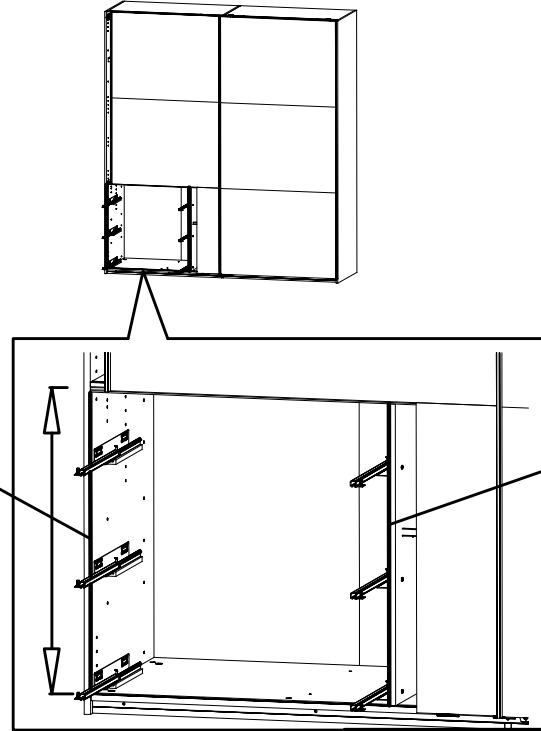
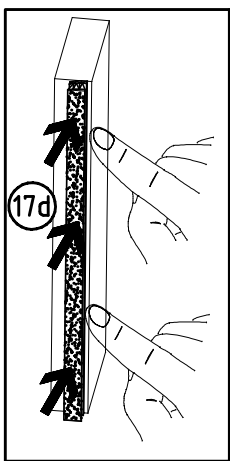
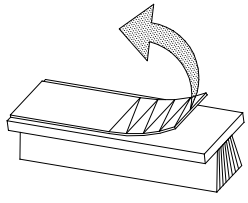
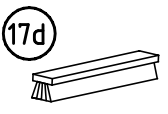
34



121 119



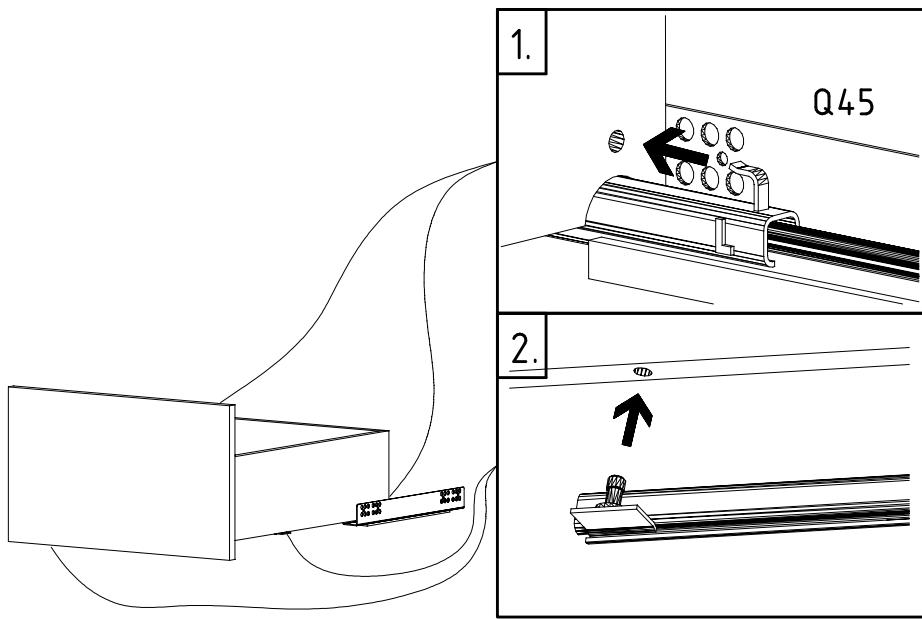
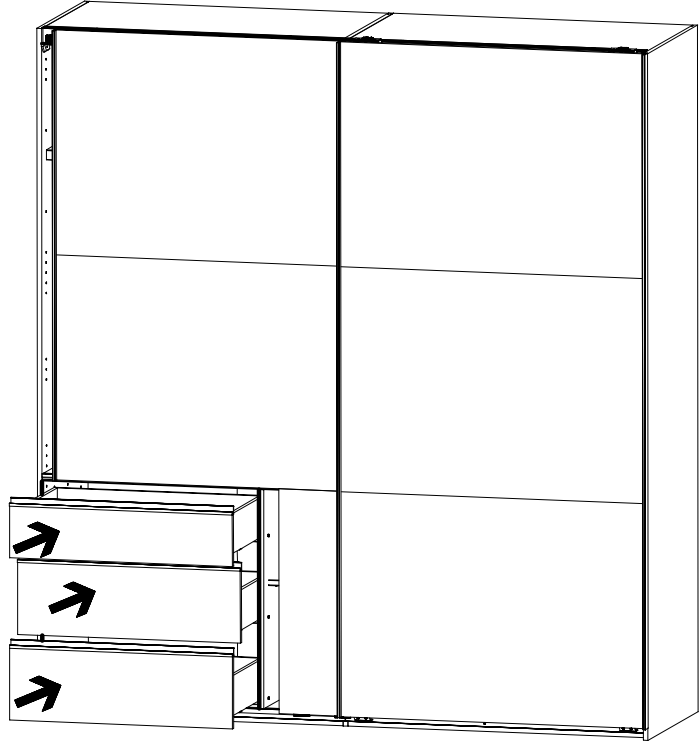
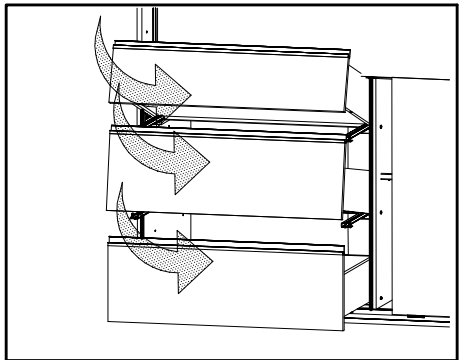
35

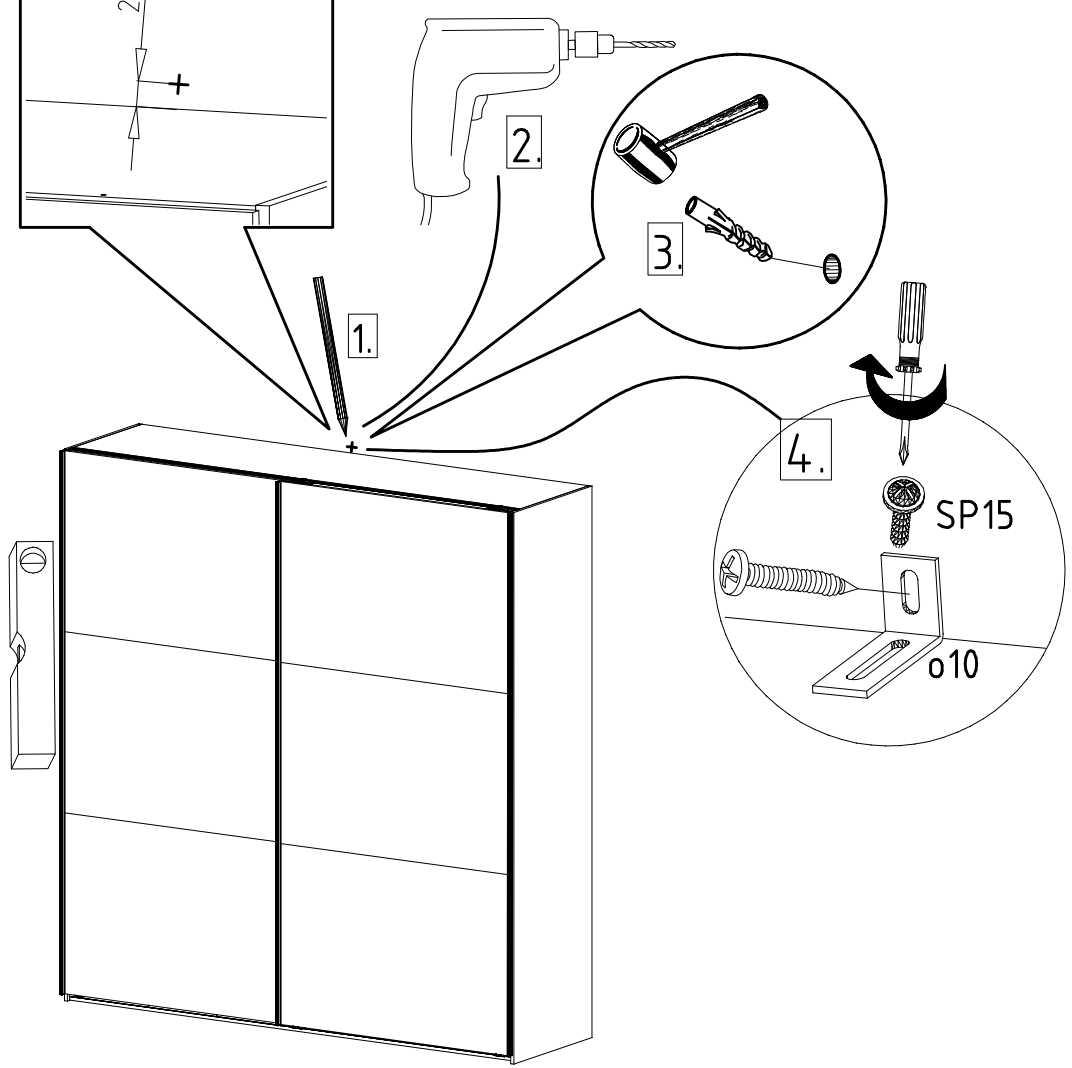
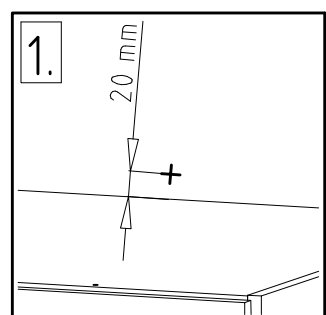
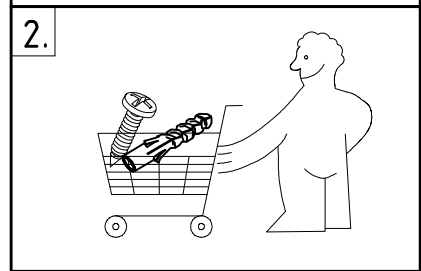
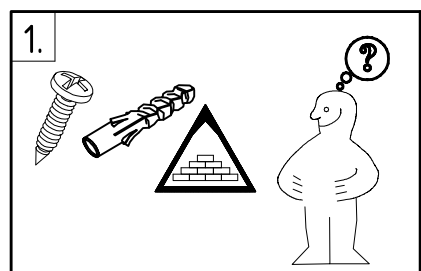
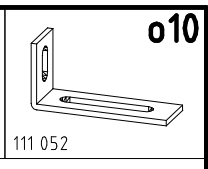
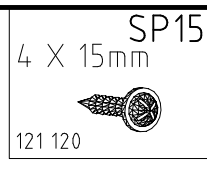
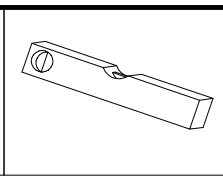
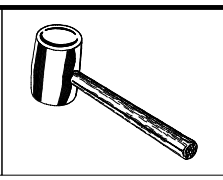
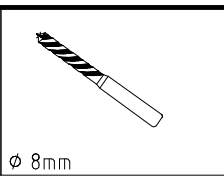
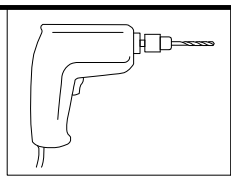


980710

06.06.17 / -

06 17 | 19/22







104P-Nr. / 104P-No.    150X-Nr. / 150X-No.    Auftrag/Order-No. / No. de Commande

**23203**    **30110XY**    104

Kunde    MAX MUSTERMANN  
Customer  
Client

Kommission / your order reference / votre reference

**3377 MINDEN**

---

Dekor / Decor    Dekor / Modell / Modele

**F99**    **SAMPLE**

F99842    SCHWEBETUERENSCHRANK 250 CM H 216CM  
PLANKENEICHE NB + RAU STEEL  
PLANKENEICHE NACHBILDUNG

202320301107241476000001

Paket / Package / Paquet

**414760**

SOCKEL

Paket 1 von 8    Colli Kommission 10

HSP-SMT BOD 50 TEXT/TEX SOCKEL 32 FRESH    TV / LF 104  
SO-BOD TEXT RASTEX/ ZNBOD D18MM TX KLSTA

Montage - Anleitung    Laenge ..... 520,0    OBEREN  
KS-64    Breite ..... 568,0    OBEREN

**SOCKEL32 KLEB**

En cas de dommage, veuillez retourner le carton avec le produit. / En cas de dommage, veuillez retourner le carton avec le produit.



OBEREN 5 30/19 HAUT 23.08.19 OBEREN 1 1. ABOVE OBEREN



**WIMEX Wohnbedarf**  
Import Export Handelsges mbH & Co. KG  
Werner-von-Siemens-Str. 35  
D-49124 Georgsmarienhütte - Germany

**SAMPLE**    **23.08.19**  
Modellname    Produktionsdatum  
Model    Date of manufacture

