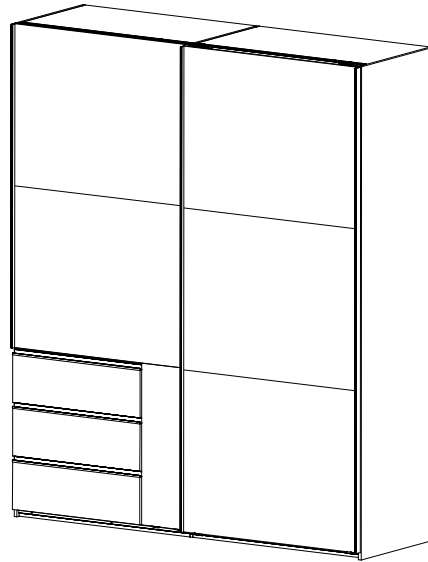
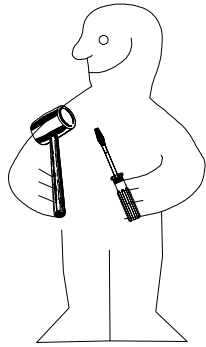
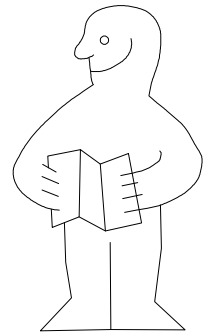
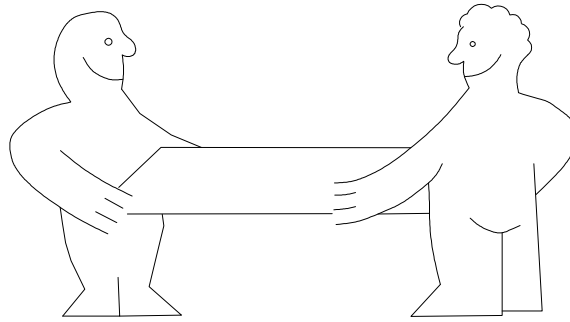
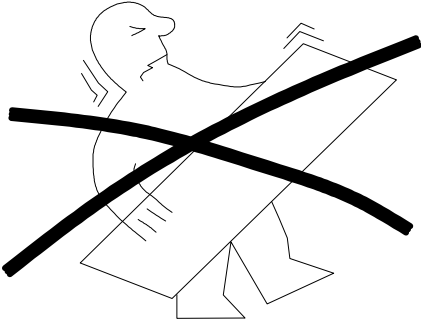




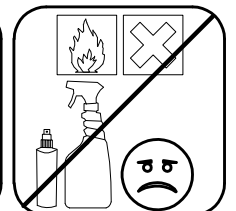
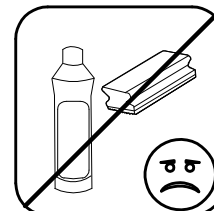
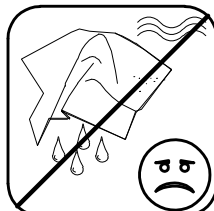
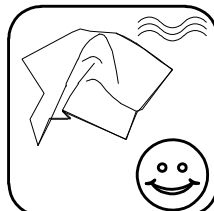
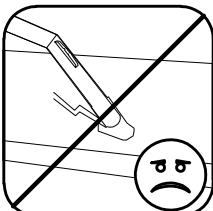
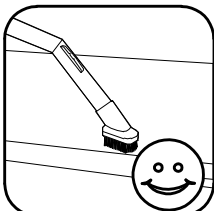
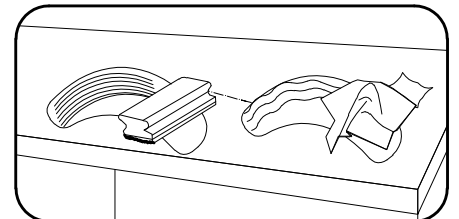
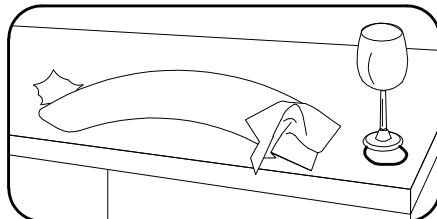
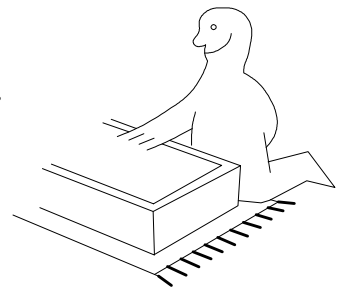
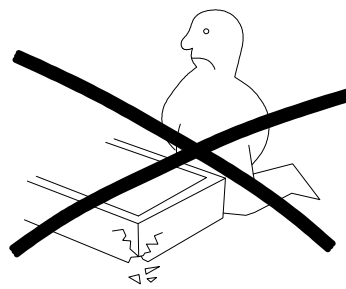
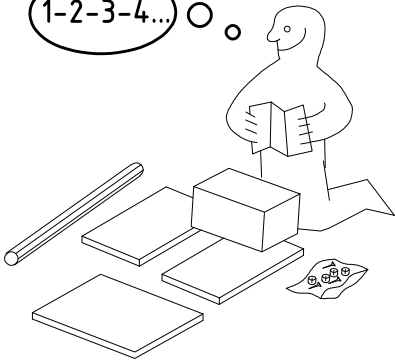
980790



SHSP 200 ASK




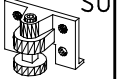

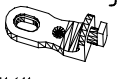

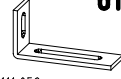
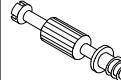


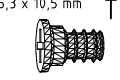
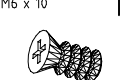

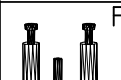
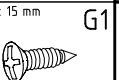
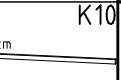

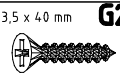
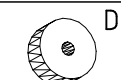
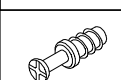

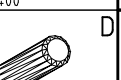

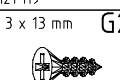
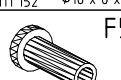
1-2-3-4... ○

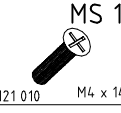


980790

19.05.17 / -

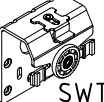

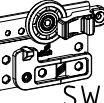
05 17 | 1/22

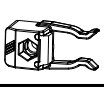
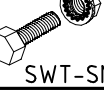


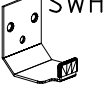
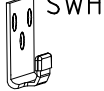


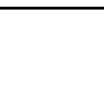
 A1 111 xxx	24x	 S0 111 300	15x	 K2 117 002	6x	 J2 111 611	10x	 Q45 112 220/1	3x	 o10 111 052	1x
 C 111 103	8x	 V12 111 xxx φ12 3,5 x 15 mm	15x	 SBV	36x	 T1 112 055	30x	 T3 M6 x 10	6x	 SP13 121 122	3x
 F3	8x	 G1 121 370	42x	 K10 100cm	3x	 L8 111 607	16x	 G25 3,5 x 40 mm	7x	 D8 111 152	6x
 F 111 229	8x	 VB23 111 252	8x	 D 353 018	4x	 Z 163 007	2x	 G21 3 x 13 mm	12x	 F5 111 xxx	6x

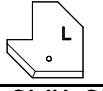
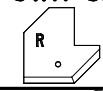

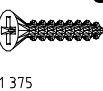

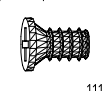
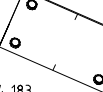

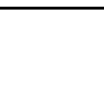
 MS 14 121 010	6x
--	----

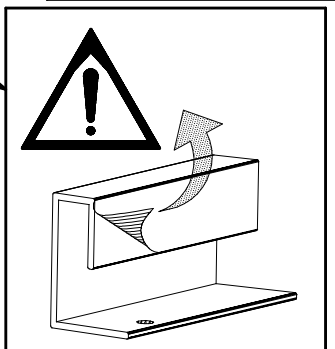
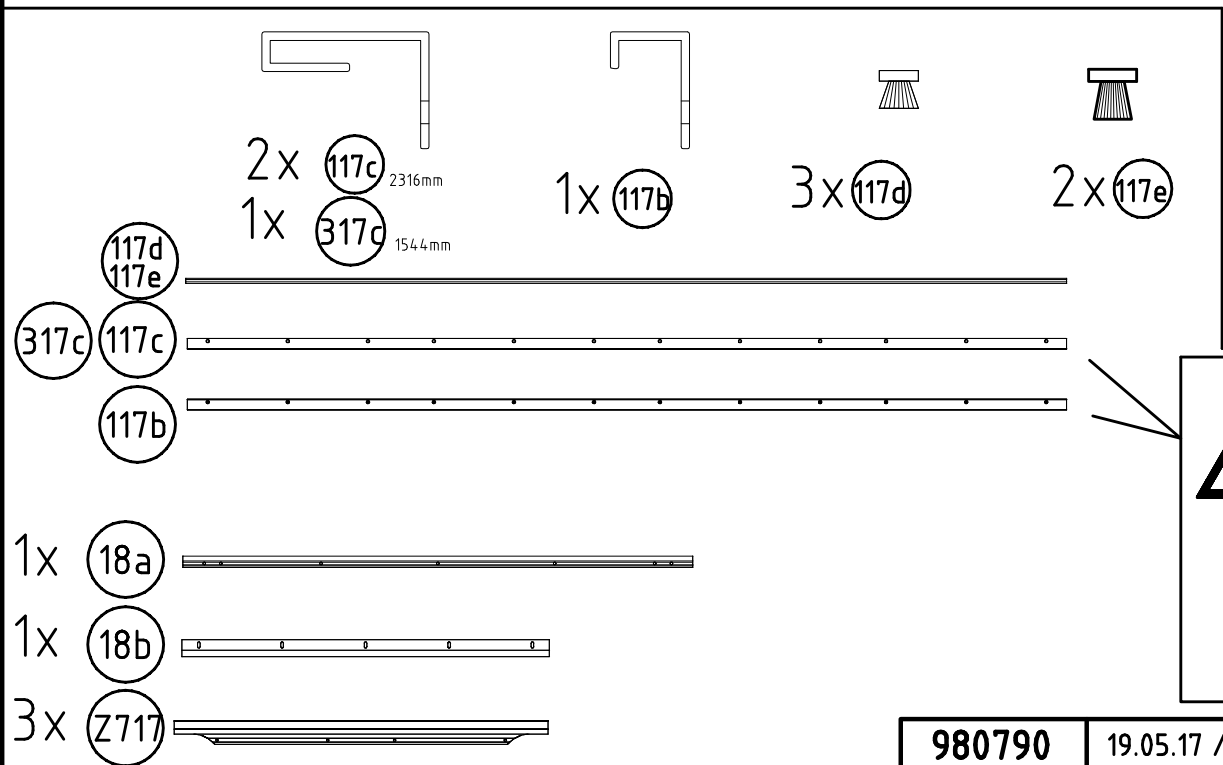
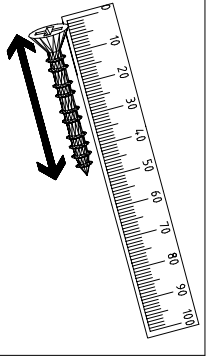
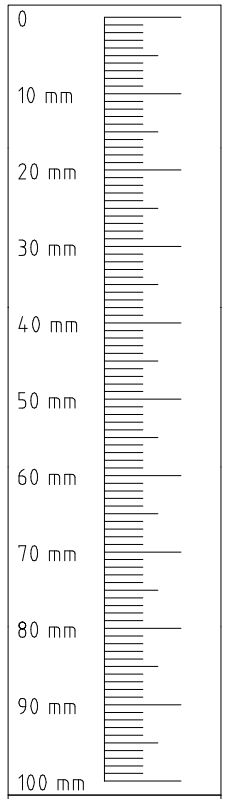
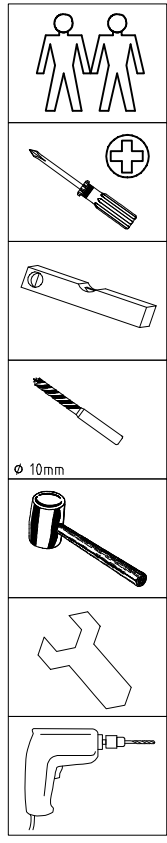
1x **FPK**
1453/1940/2430/2920/3408

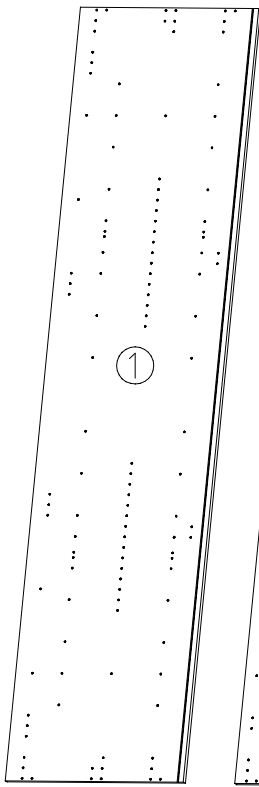
1x **SWT-LP**
1453/1940/2430/29203trg
/3410 SY

 SWT 1	2x
 SWT 2	1x
 SWT 8	1x

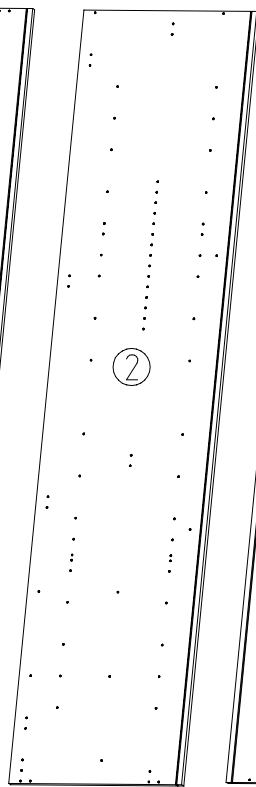
 SWT-ST	2x
 SWT-SM5 M4 x 13 mm	2x
 GH13 121 xxx	4x
 G43 M4 x 10 mm	4x
 121 xxx	4x
 SWH 6	2x
 SWH 7	2x
 G1 3,5 x 15 mm	1x
 121 370	1x

 SWH-SKL L	1x
 SWH-SKR R	1x
 G24 3,5 x 22 mm	7x
 G14 3,5 x 35 mm	2x
 121 375	2x
 SP13 4 x 13mm	73x
 T2 121 122	24x
 H5 111 030	5x
 114 183	

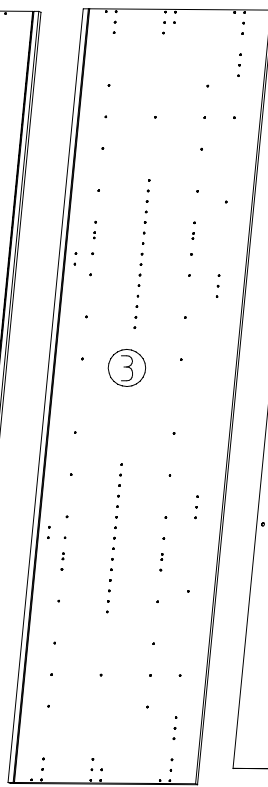




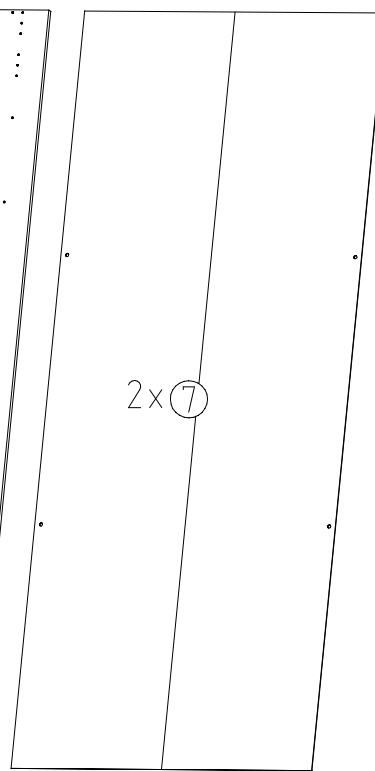
2352x577x15



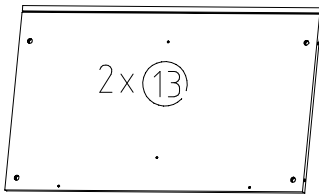
2352x560x15



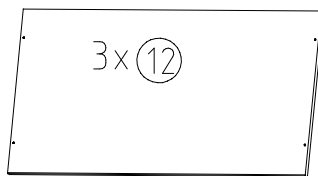
2352x607x15



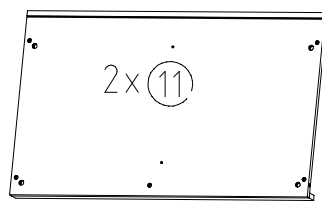
2303x973x2,5



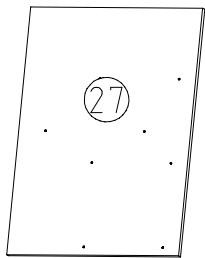
964x560x15



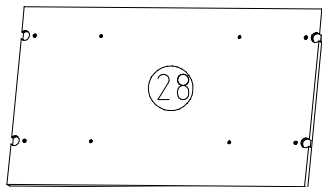
964x500x18



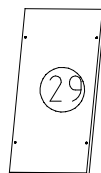
964x560x47



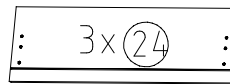
753x557x15



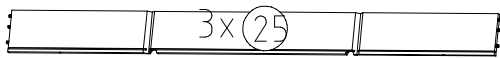
964x540x22



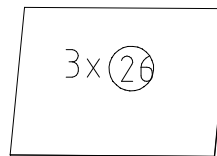
250x500x18



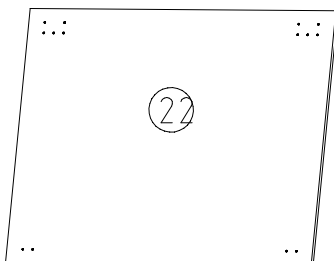
717x227x15



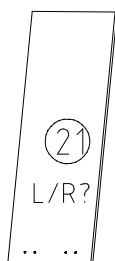
450/675/450x126x12



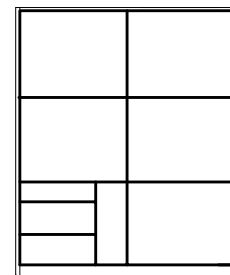
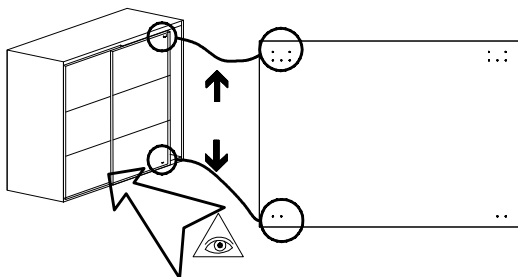
661x449x2,5



5x 990x772x15

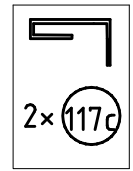
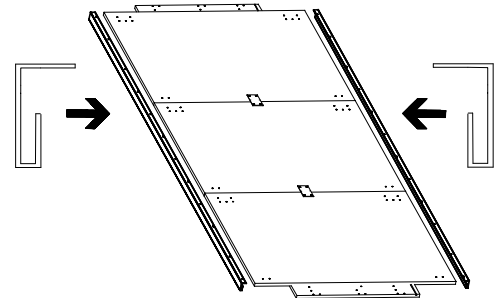
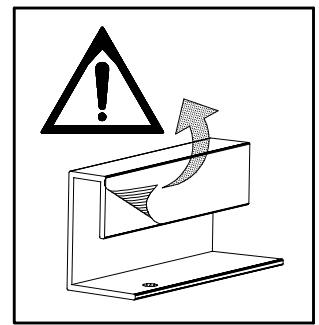
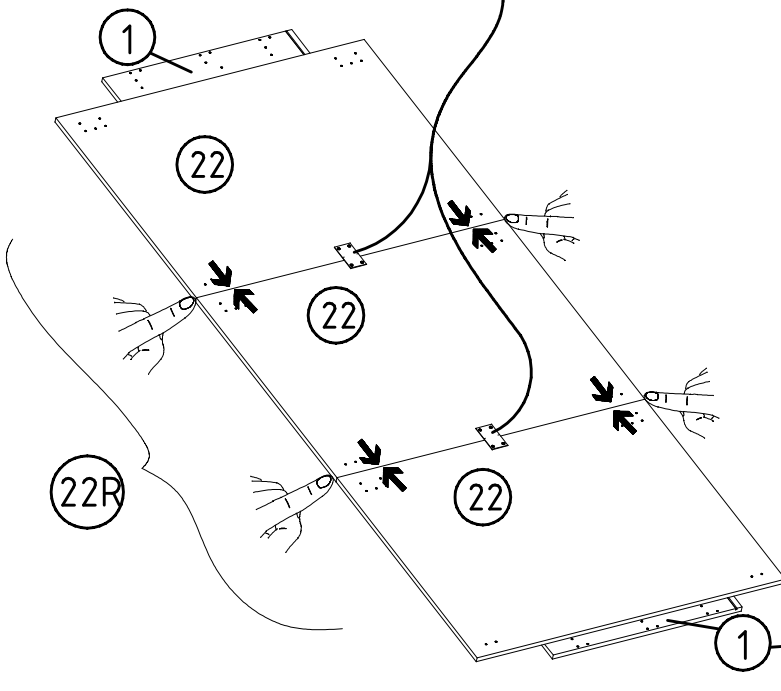
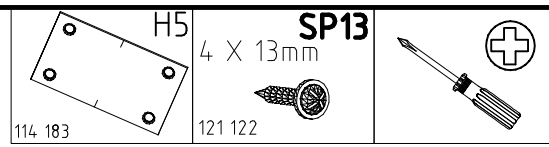
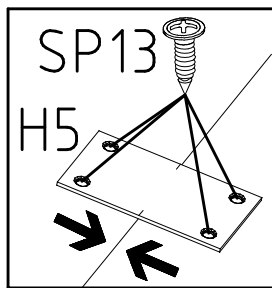
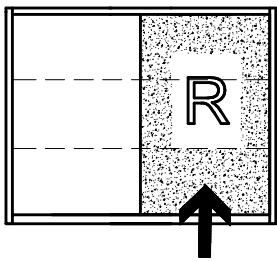


268x772x15

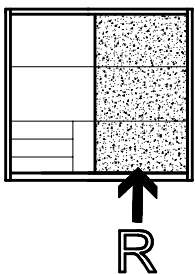
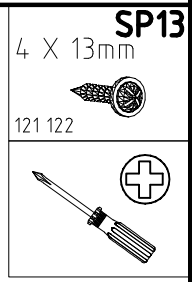
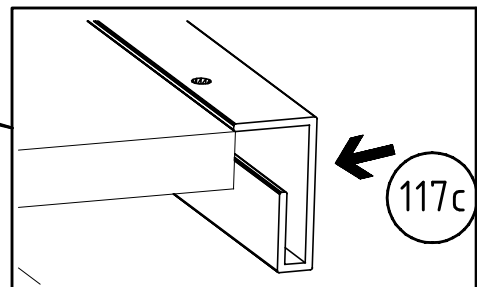
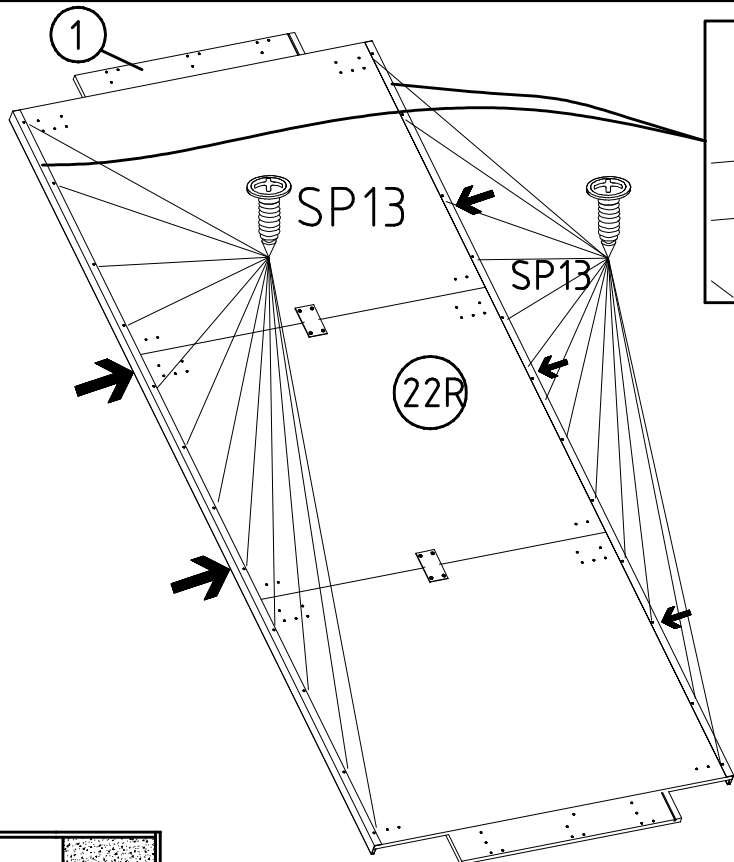


L R

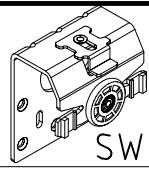
1



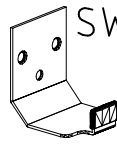
2



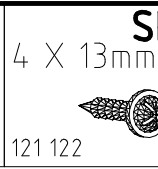
3



SWT 1



SWH 6

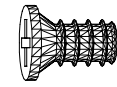


SP13

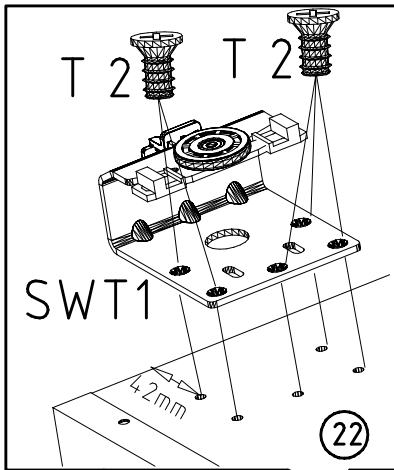
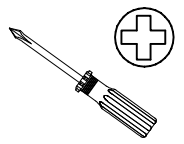
4 X 13mm

121 122

6,3 x 10,5 mm T2



111 030



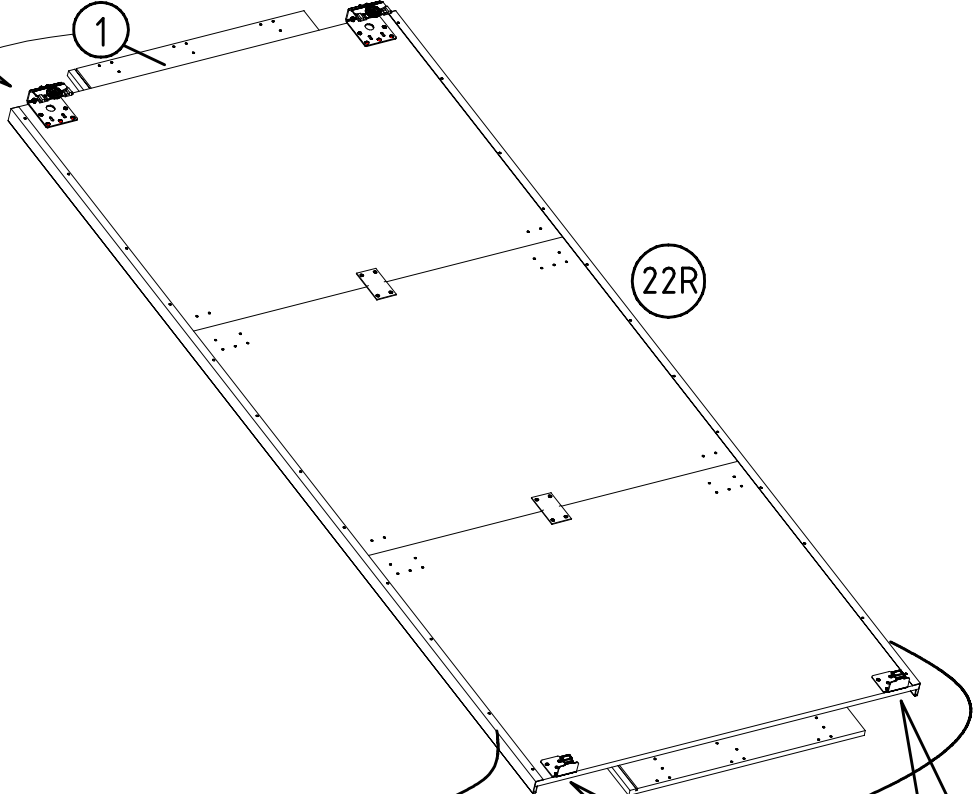
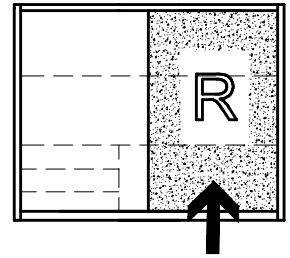
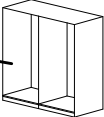
SWT1

4.2mm

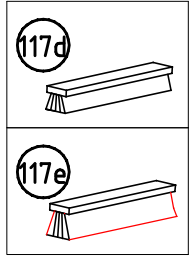
22

1

1

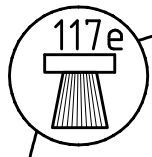
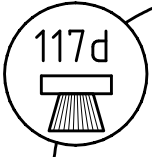


22R



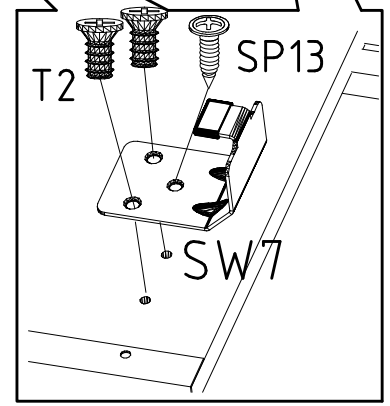
117d

117e



117d

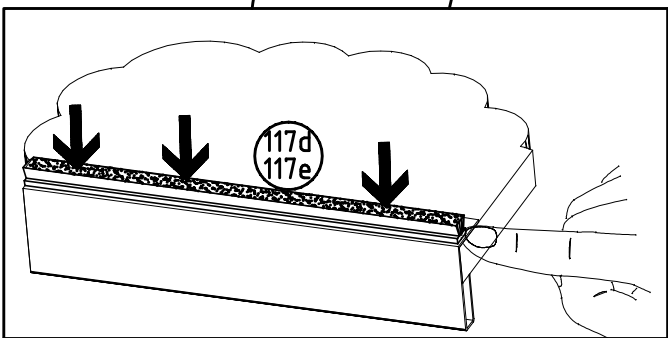
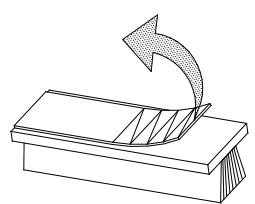
117e



T2

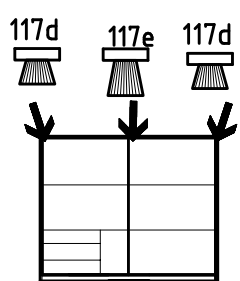
SP13

SW7



117d

117e

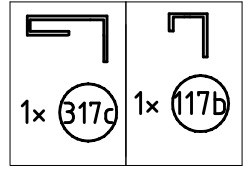
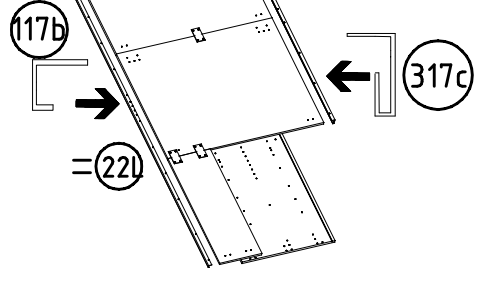
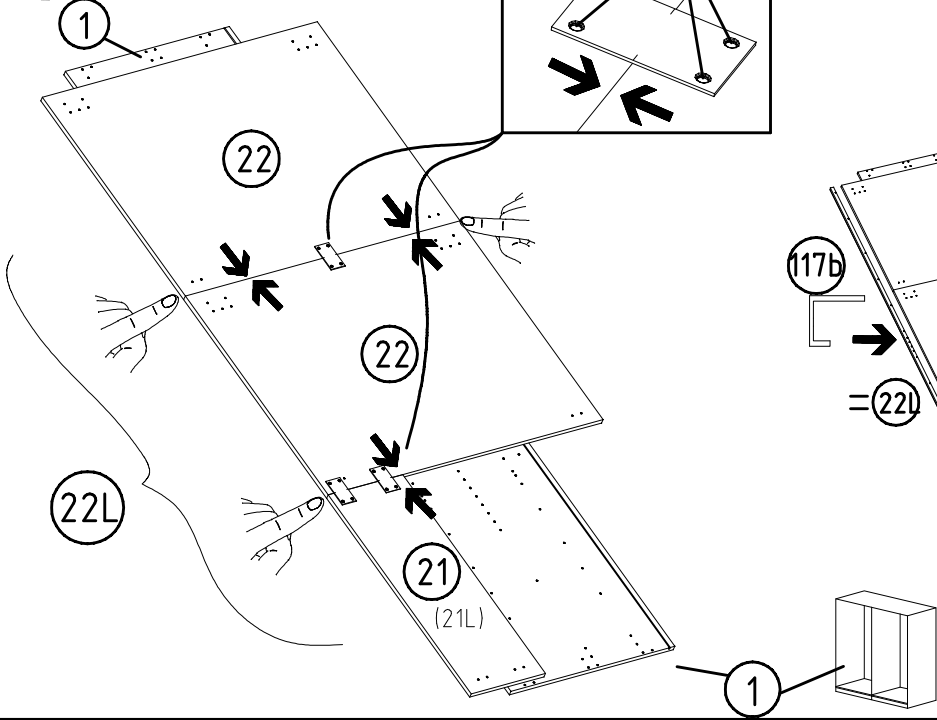
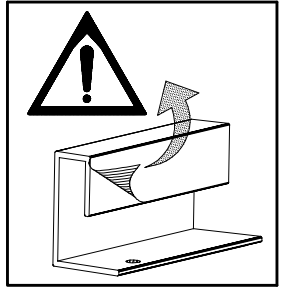
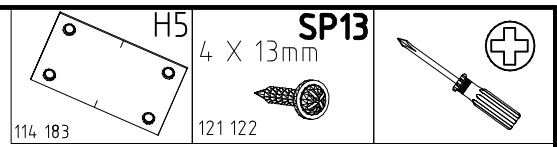
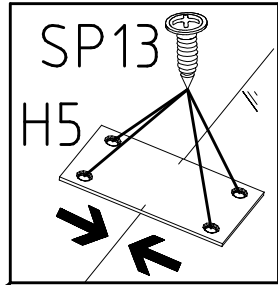
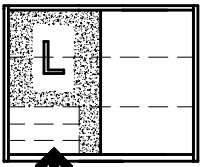


117d

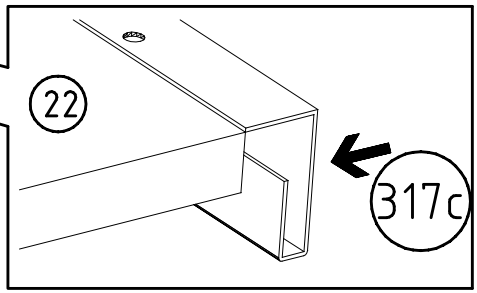
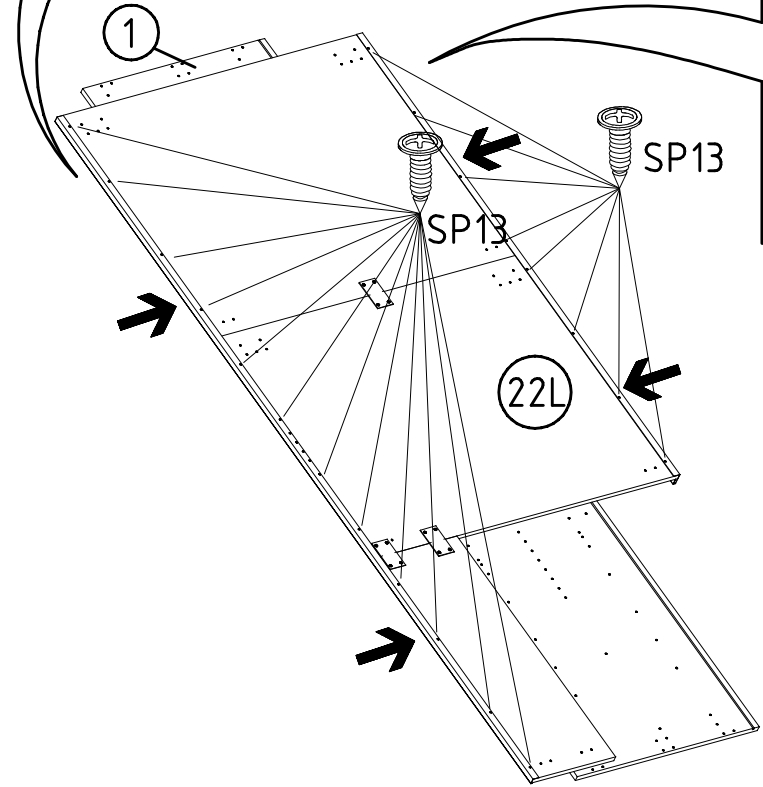
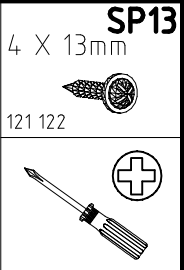
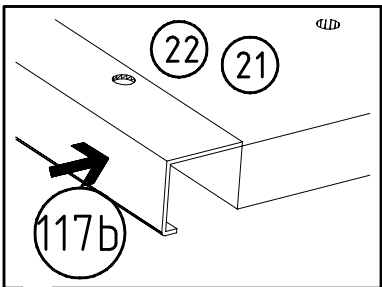
117e

117d

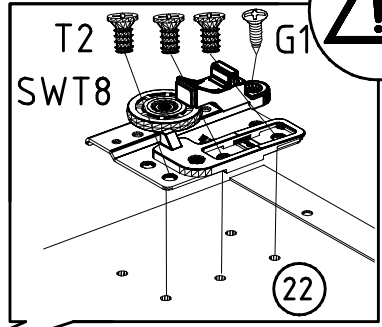
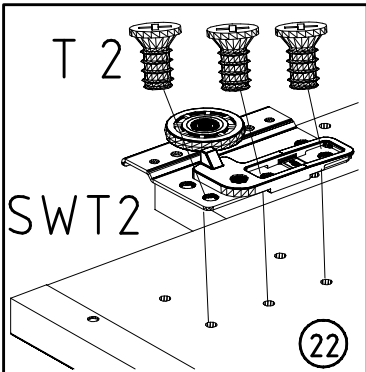
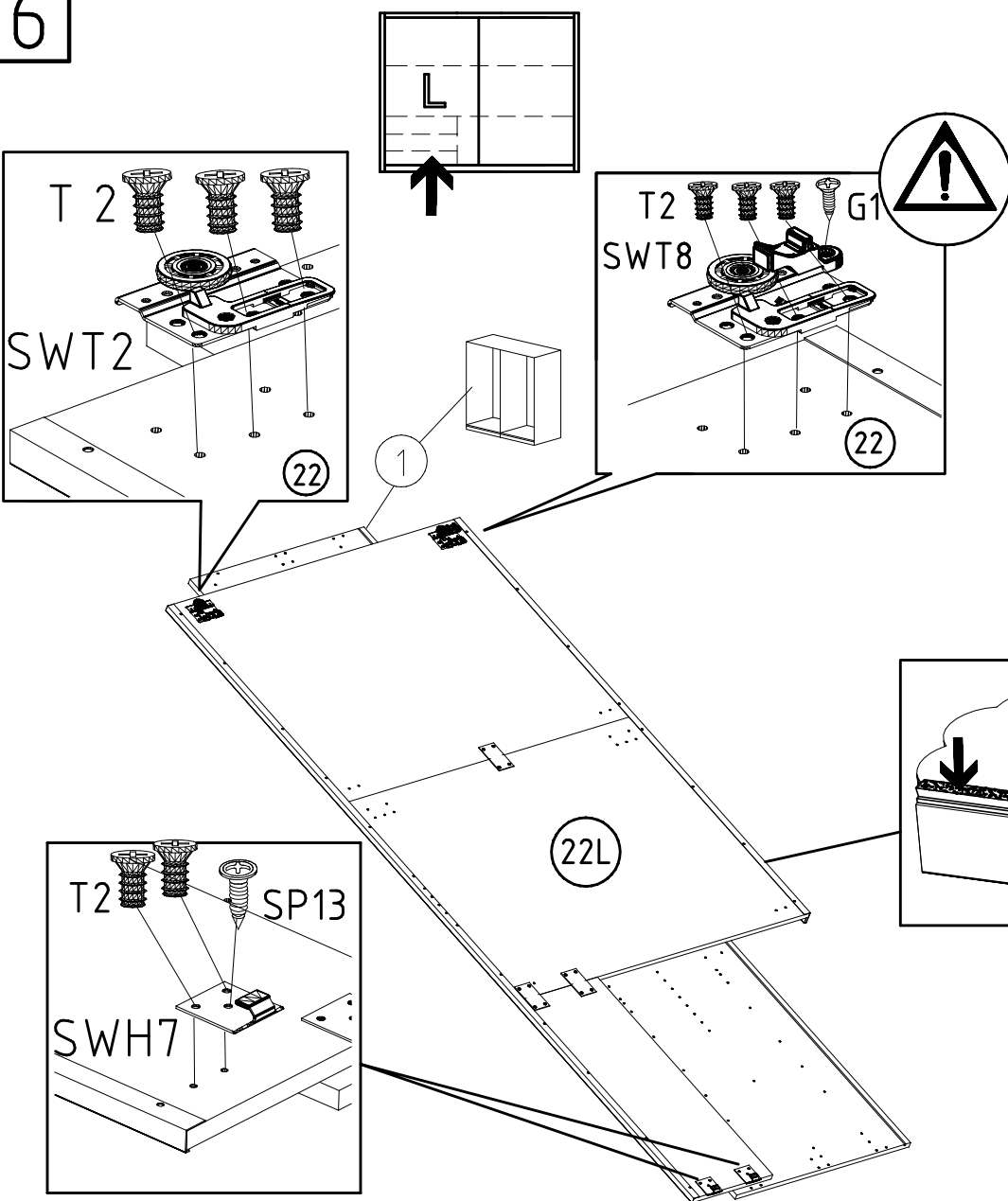
4



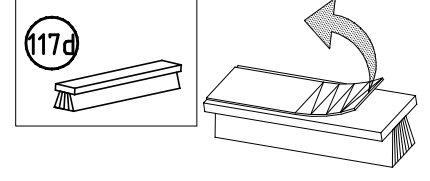
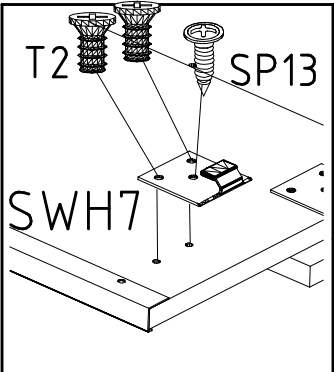
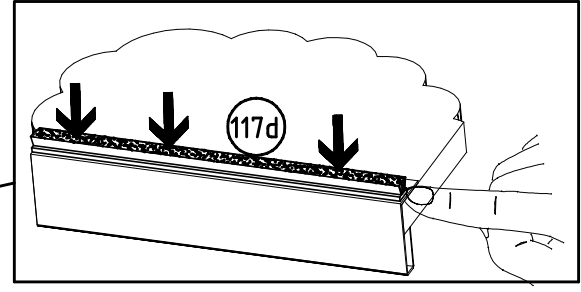
5



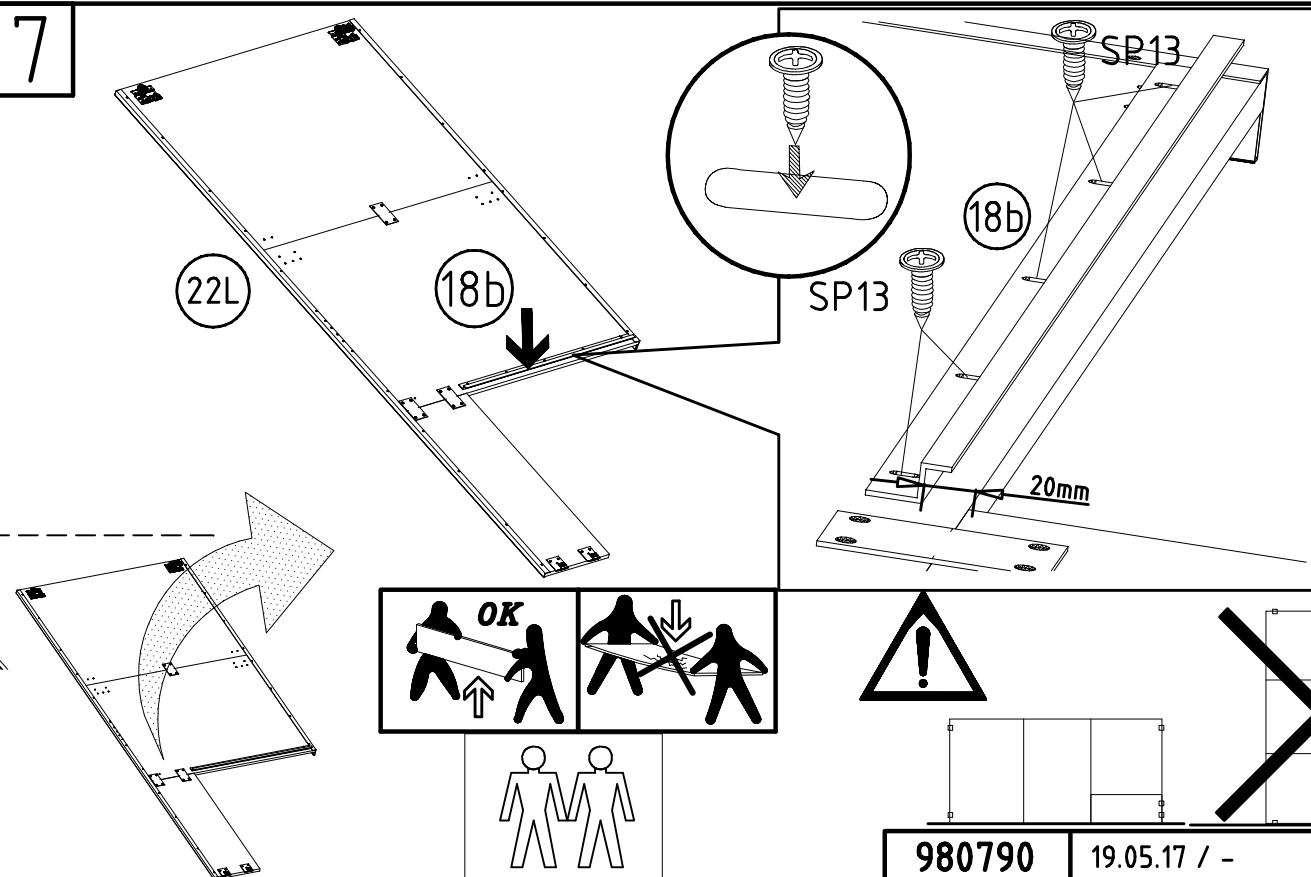
6



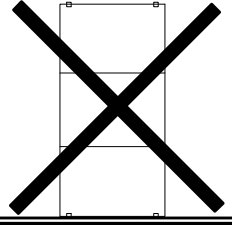
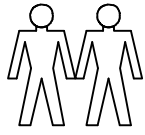
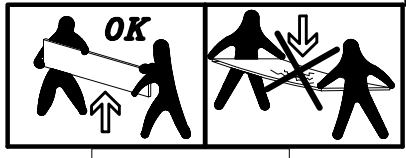
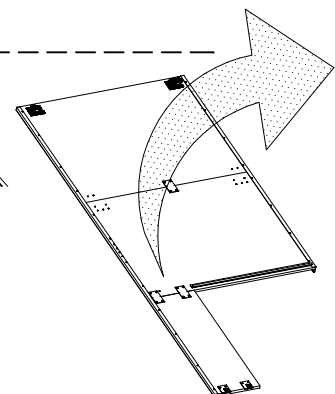
SWT2	SWT8
6,3 x 10,5 mm T2	SWH 7
111 030	
3,5 x 15 mm G1	SP13
	4 X 13mm
121 370	
	121 122

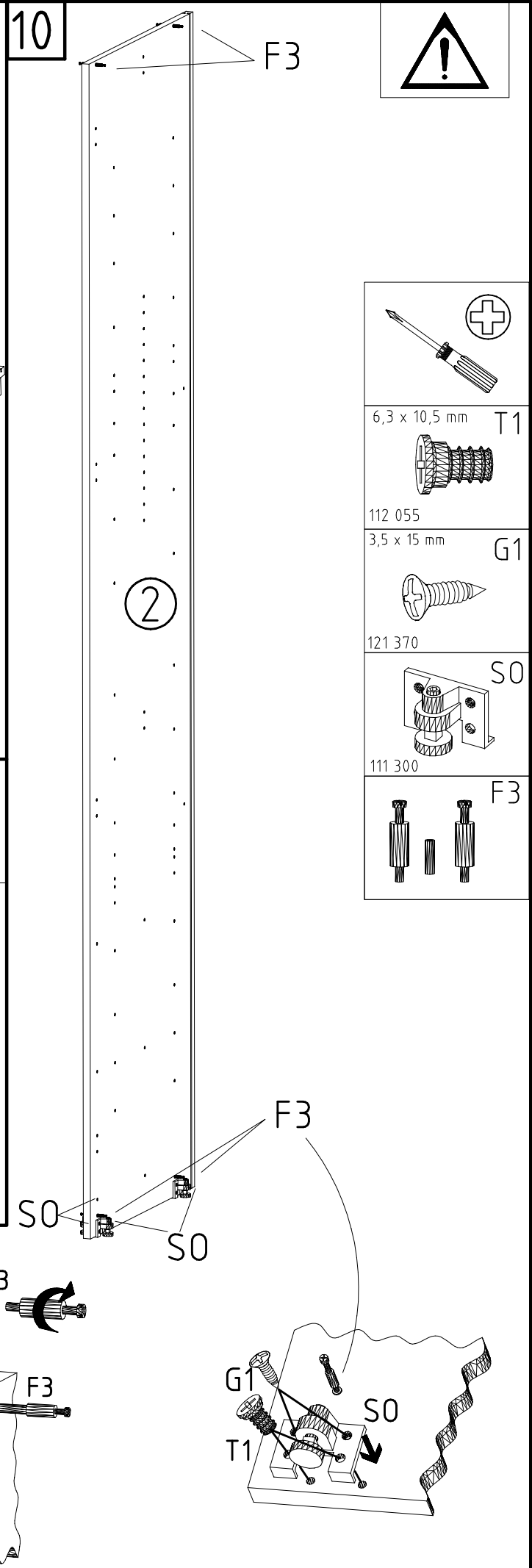
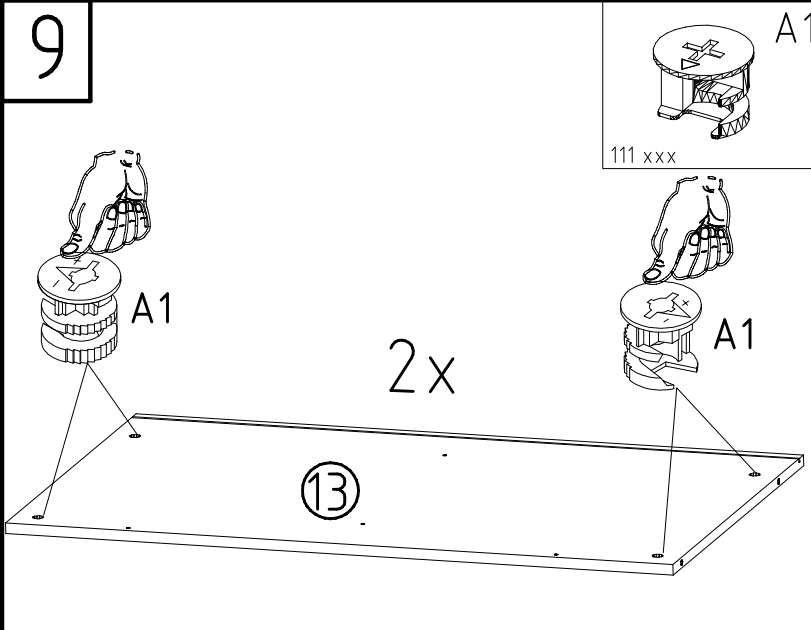
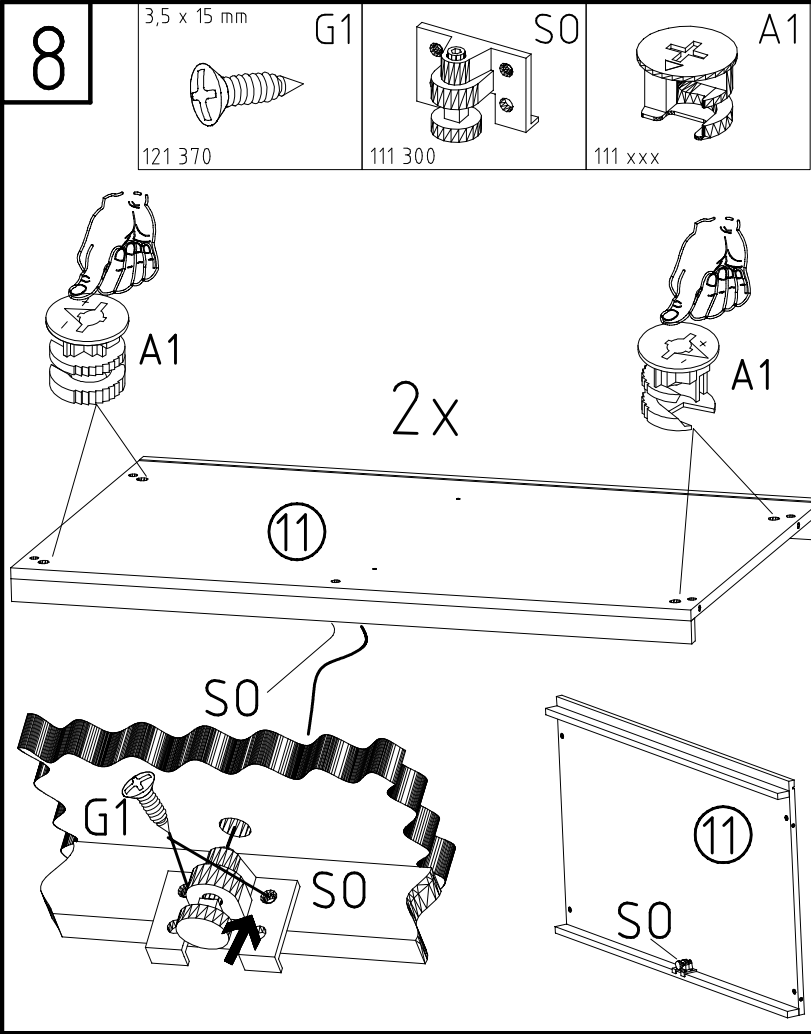


7



SP13
4 X 13mm
121 122





+

6,3 x 10,5 mm T1
112 055

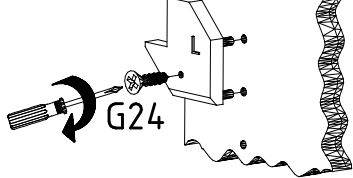
3,5 x 15 mm G1
121 370

S0
111 300

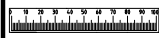
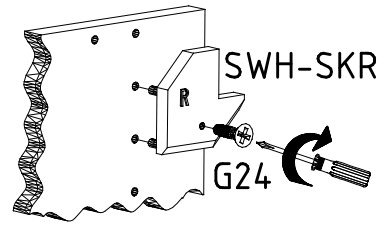
F3

11

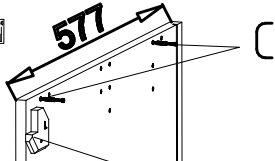
SWH-SKL



SWH-SKR



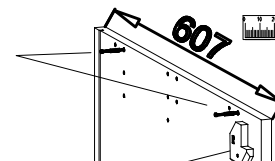
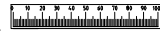
577



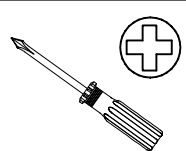
SWH-SKL
+G24



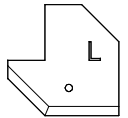
607



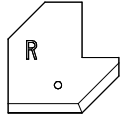
SWH-SKR
+G24



SWH-SKL



SWH-SKR

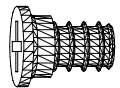


3,5 x 22 mm G24



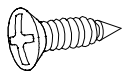
121 004

6,3 x 10,5 mm T1

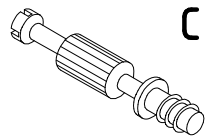


112 055

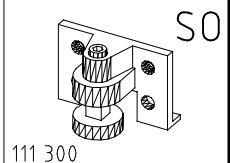
3,5 x 15 mm G1



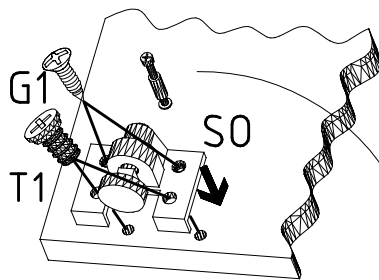
121 370



111 103

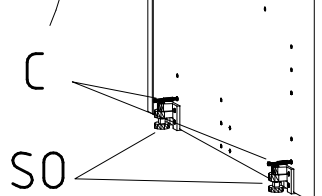
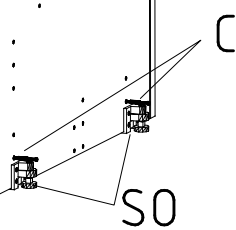


111 300

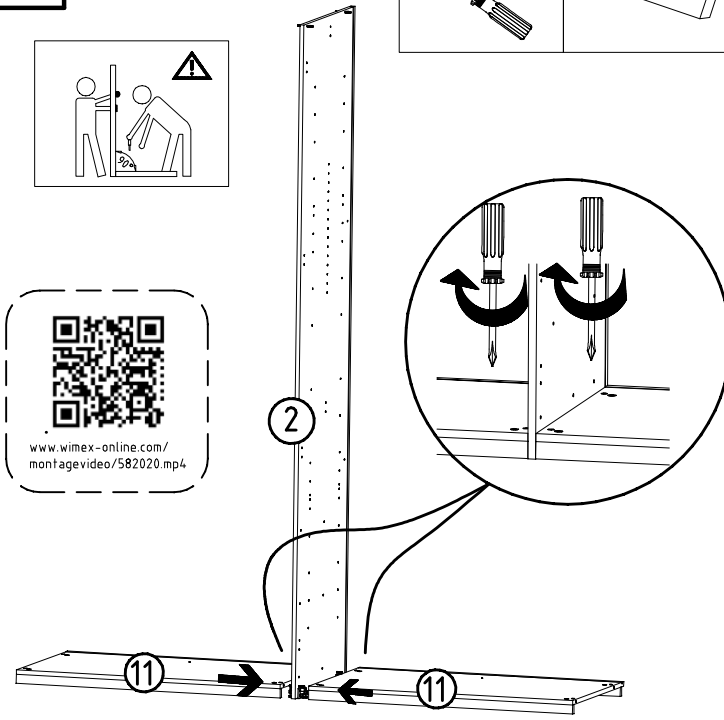
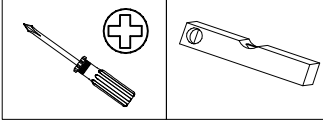


1

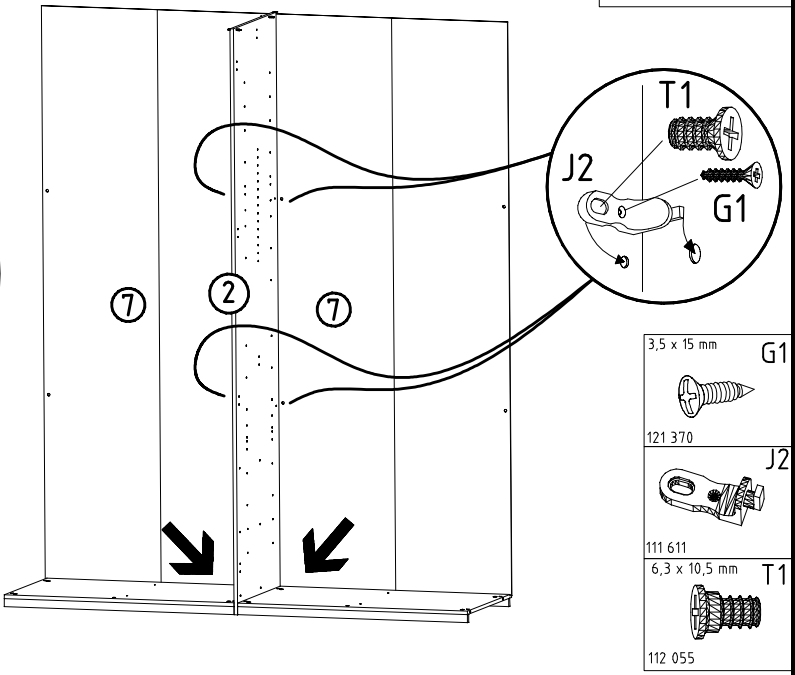
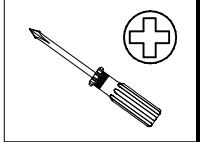
3



12



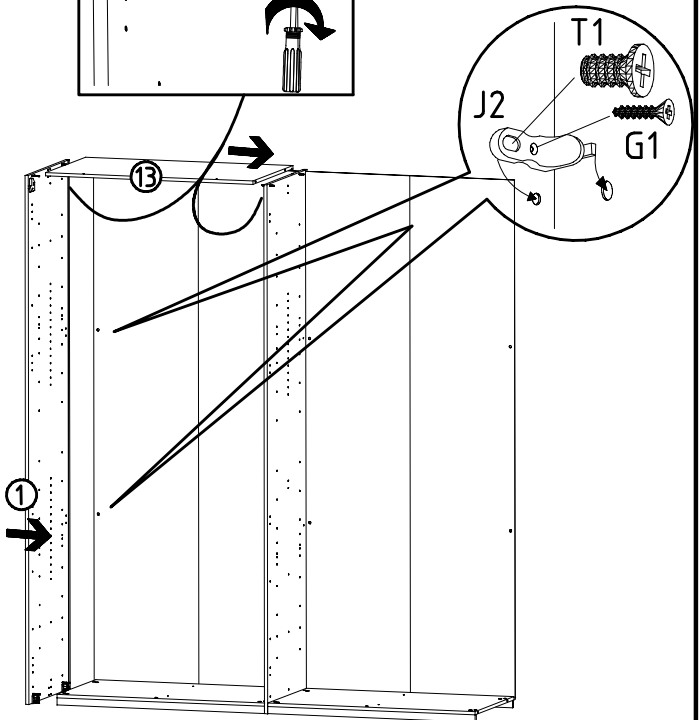
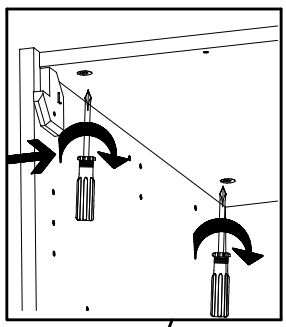
13



- 3,5 x 15 mm G1
- 121 370
- 111 611
- 6,3 x 10,5 mm T1
- 112 055

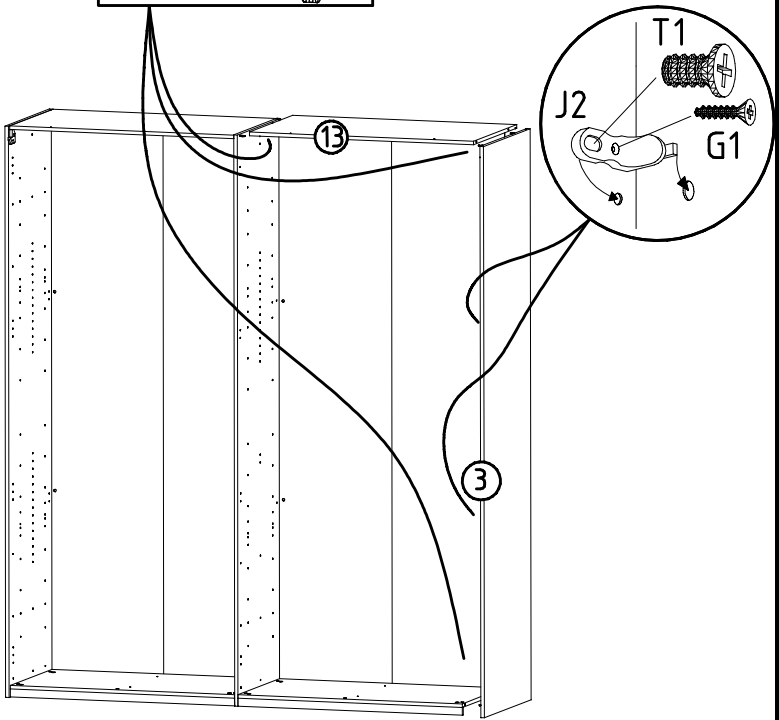
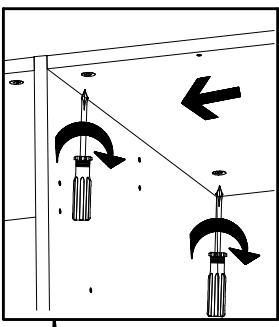
14


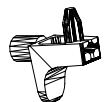
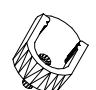
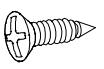
- 3,5 x 15 mm G1
- 121 370
- 6,3 x 10,5 mm T1
- 112 055
- 111 611

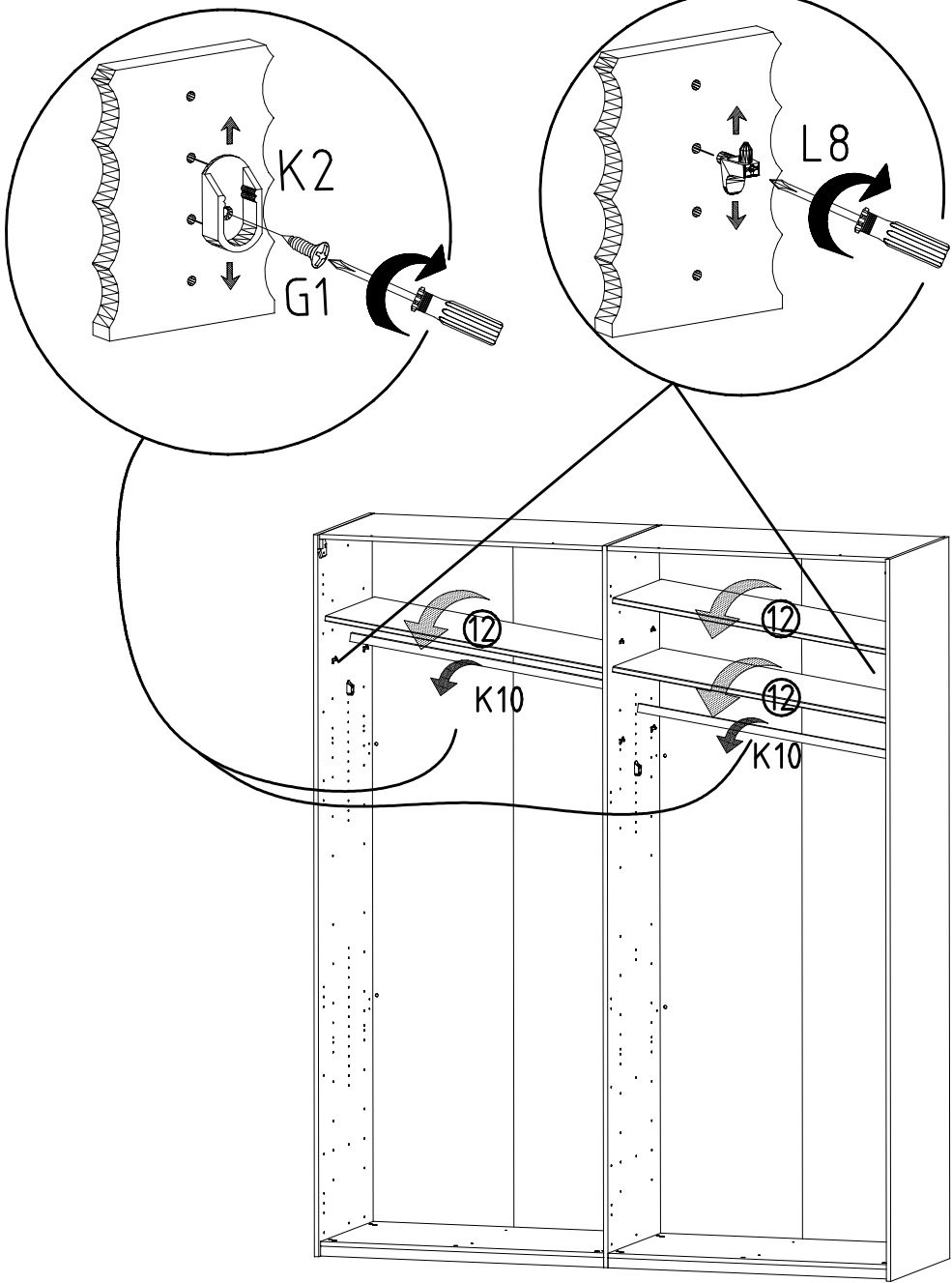


15

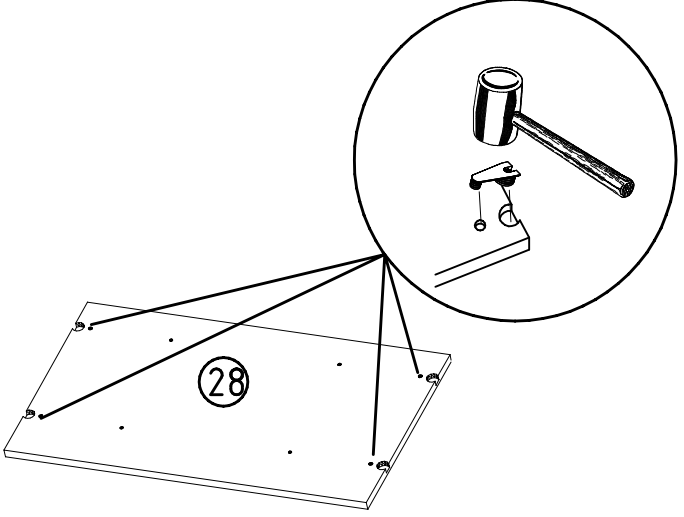
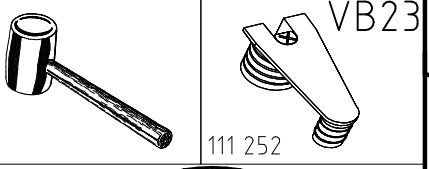
- 3,5 x 15 mm G1
- 121 370
- 6,3 x 10,5 mm T1
- 112 055
- 111 611



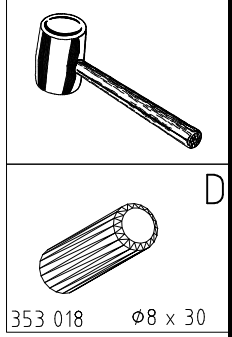
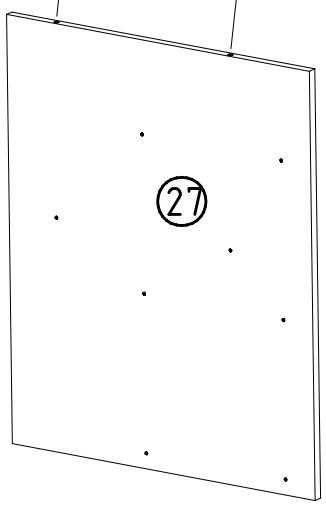
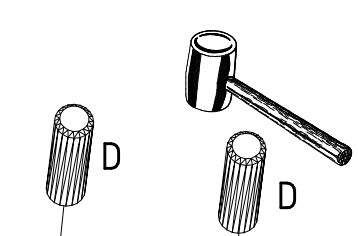
		L8
	111 607	
		K2
	117 002	
	3,5 x 15 mm	G1
		
	121 370	K10
	100cm	
	112 400	



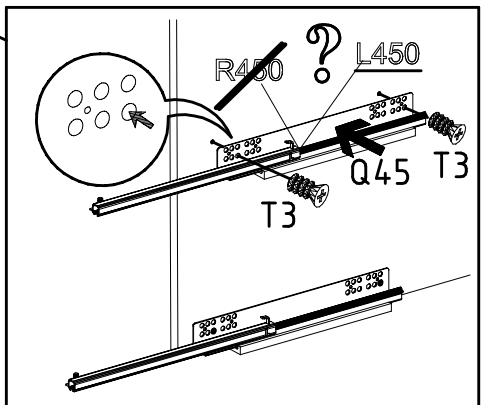
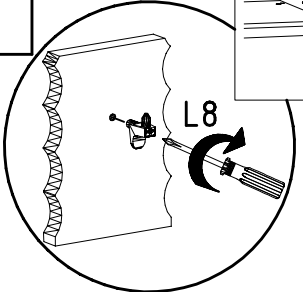
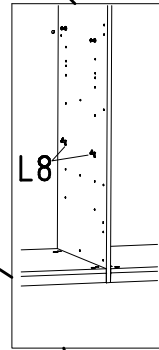
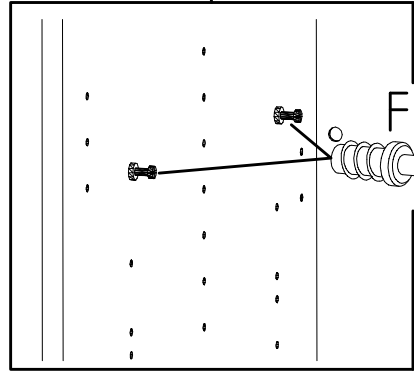
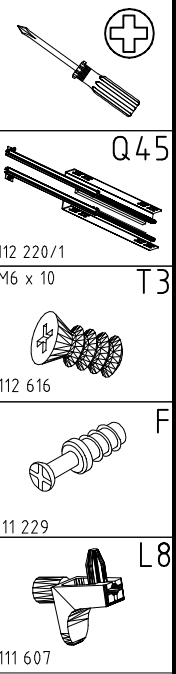
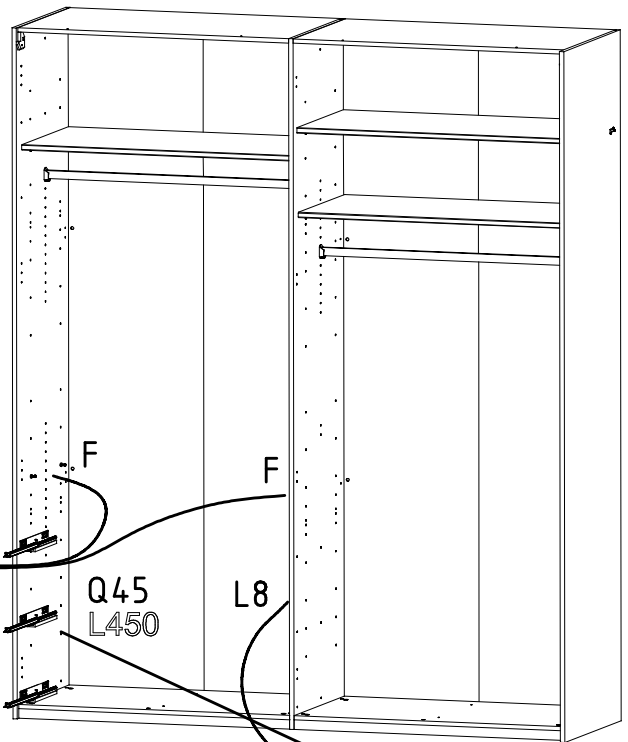
17



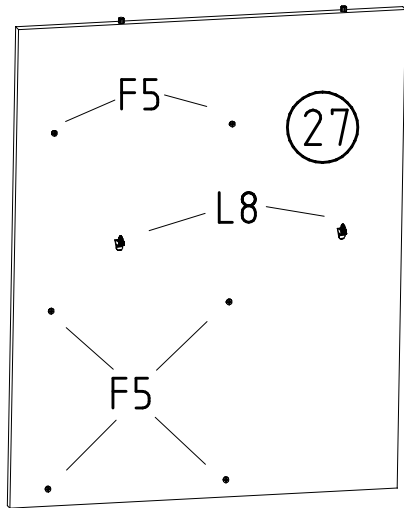
18



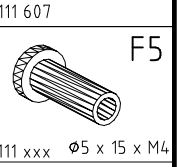
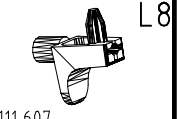
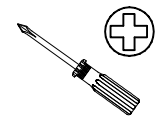
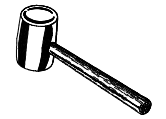
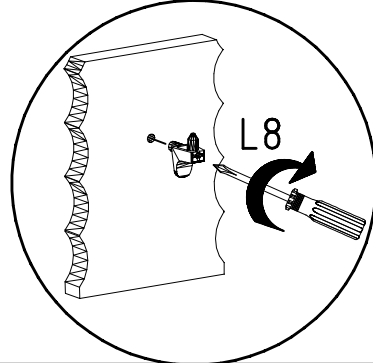
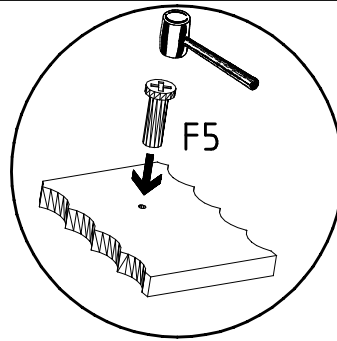
19



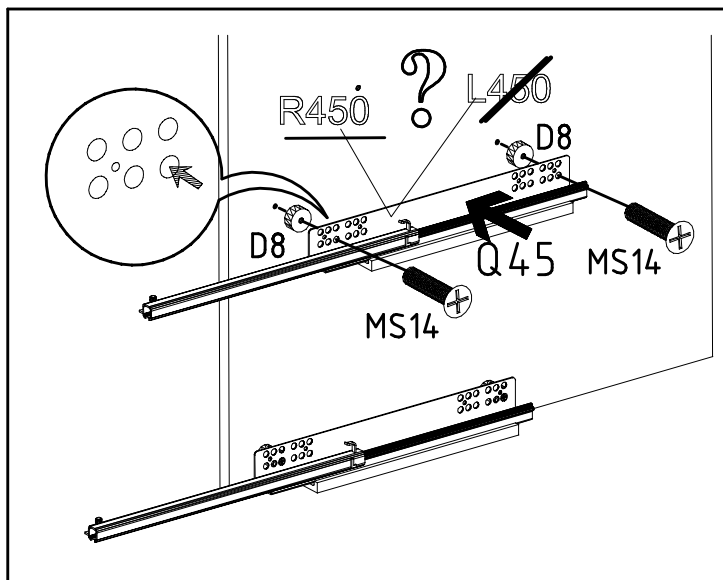
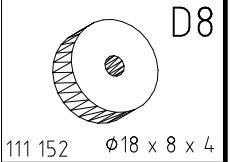
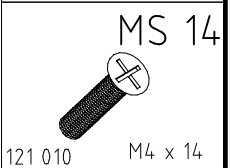
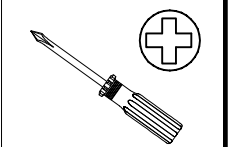
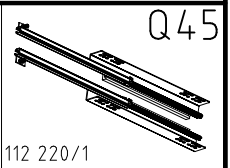
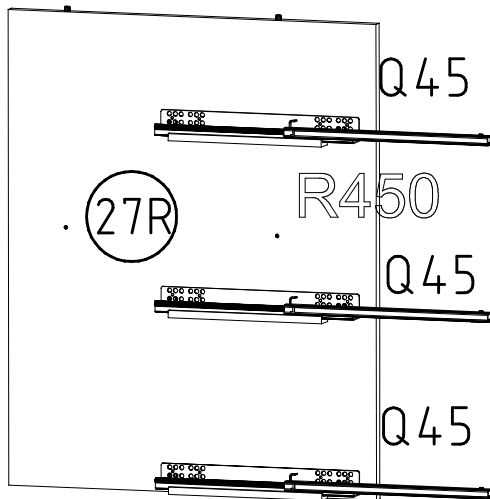
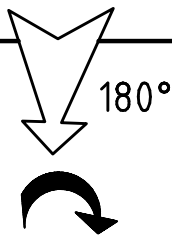
20



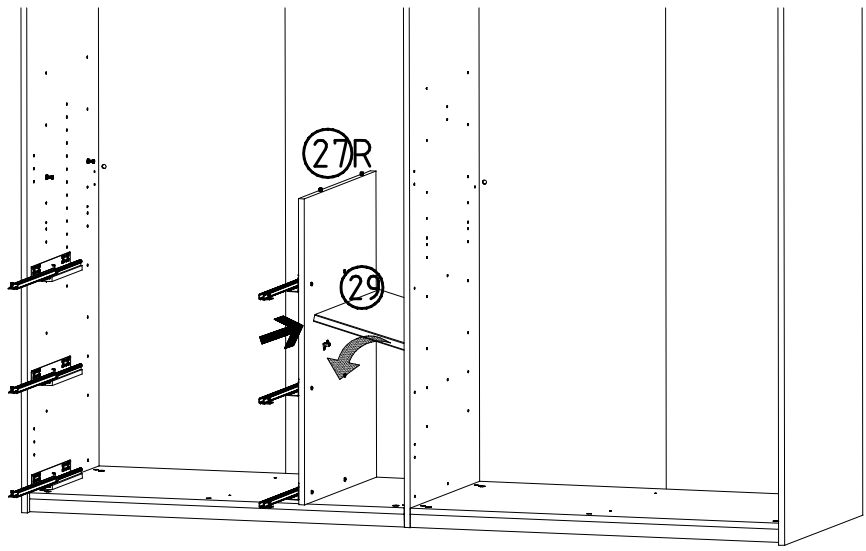
=27R



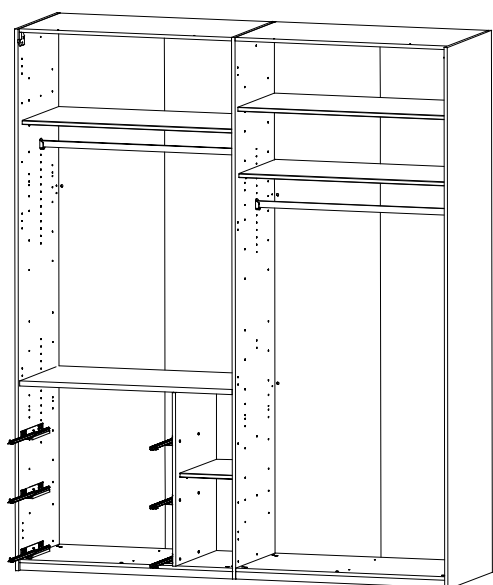
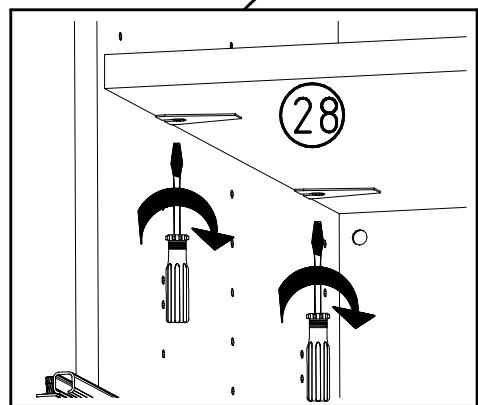
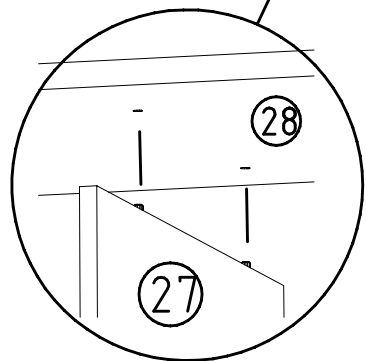
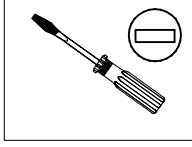
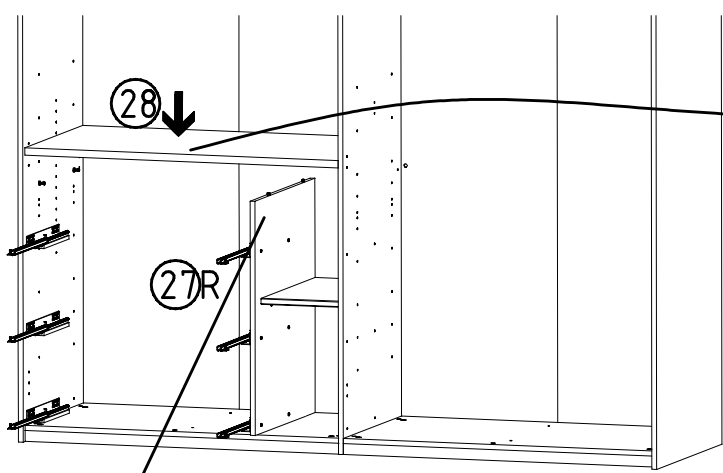
21



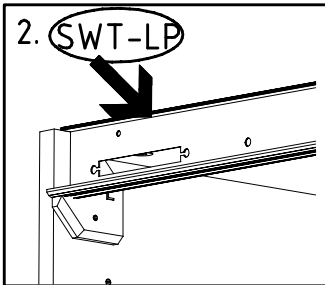
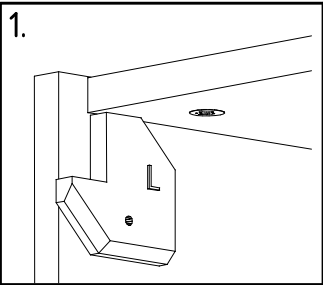
22



23

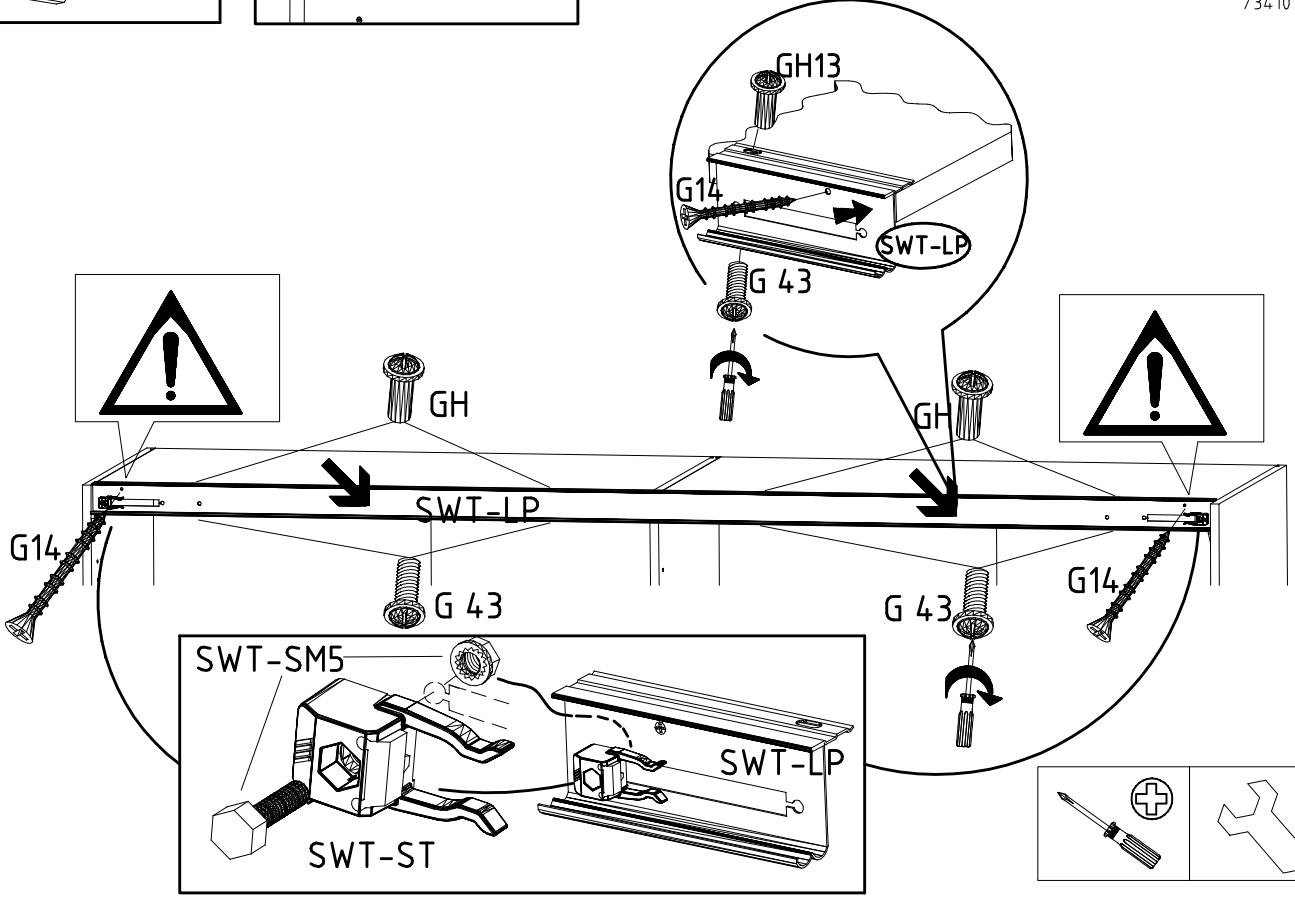


24

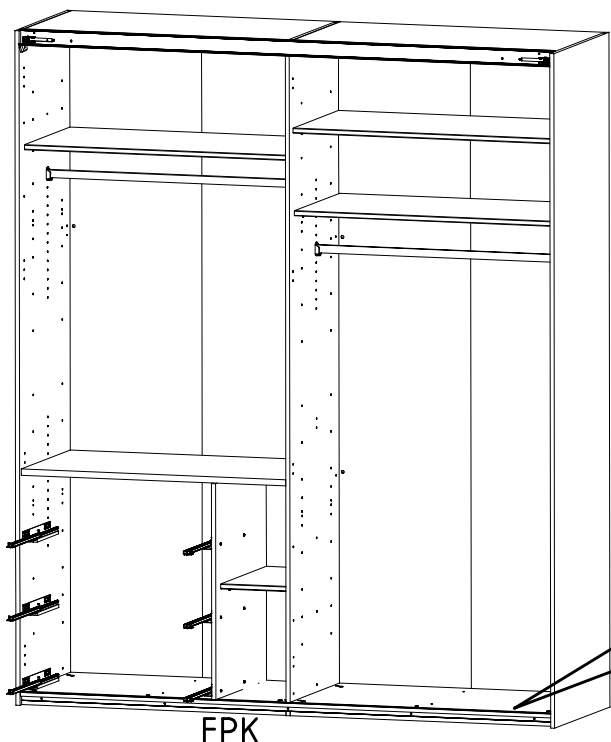


M4 x 10 mm G43 121 xxx	M4 x 13 mm GH13 121 xxx	3,5 x 35 mm G14 121 375	SWT-ST 	SWT-SM5
------------------------------	-------------------------------	-------------------------------	------------	-------------

SWT-LP
1453/1940/2430/2920
/3410 SY

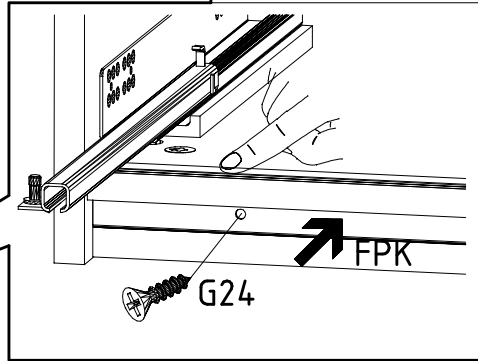


25

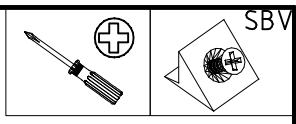
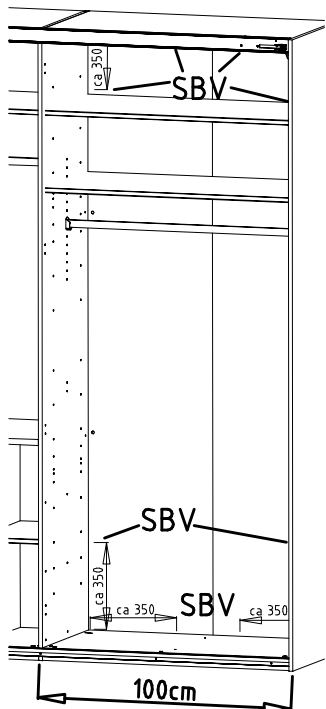
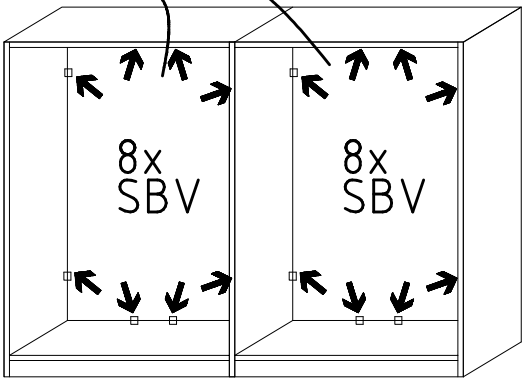
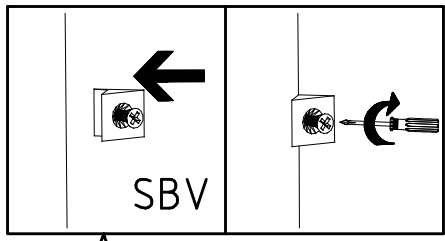


FPK
1453/1940/2430/2920/3408

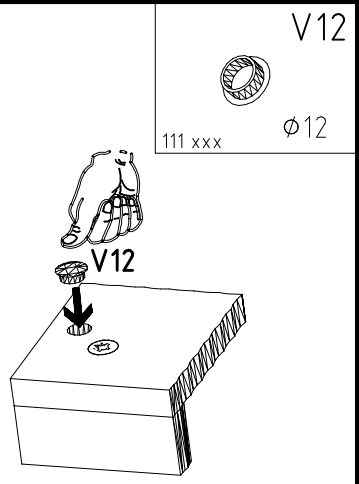
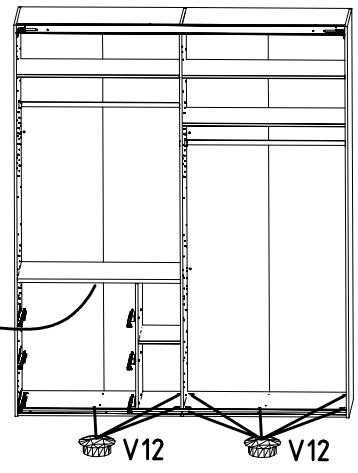
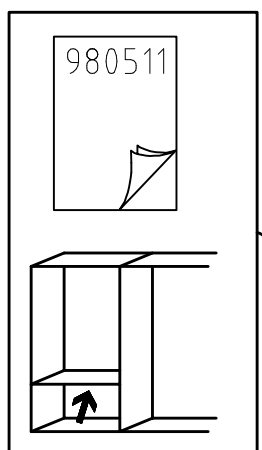
3,5 x 22 mm **G24**
121 004



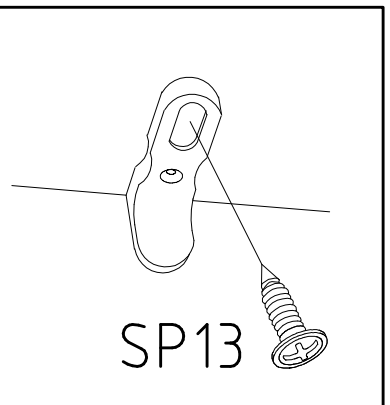
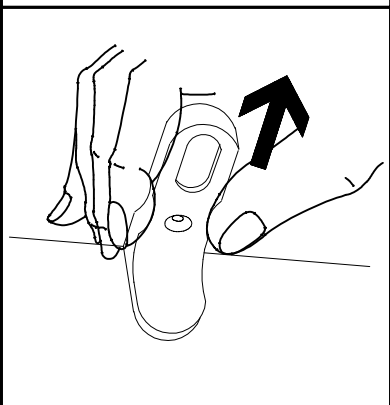
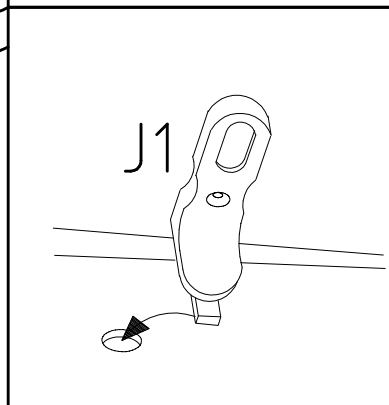
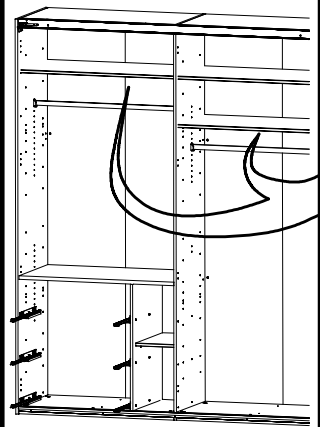
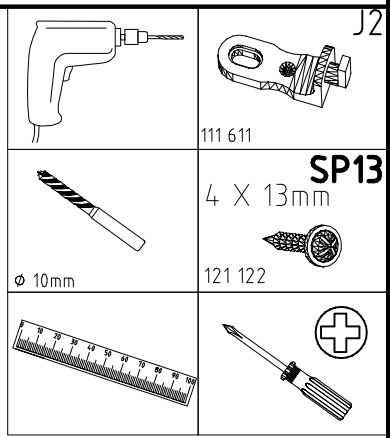
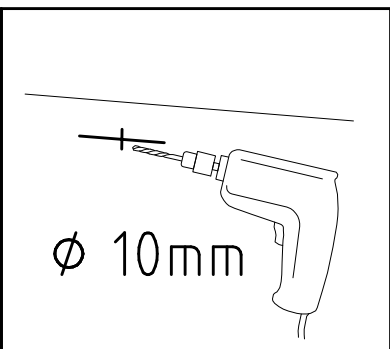
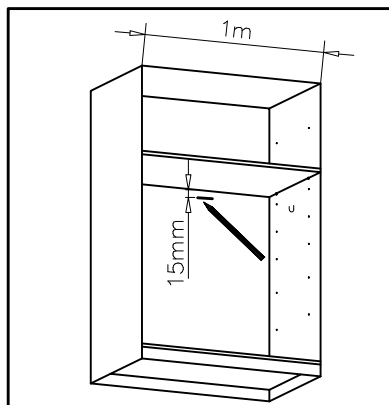
26



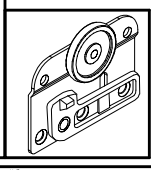
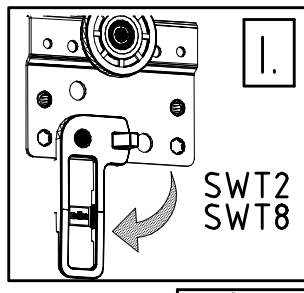
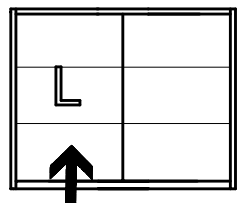
27



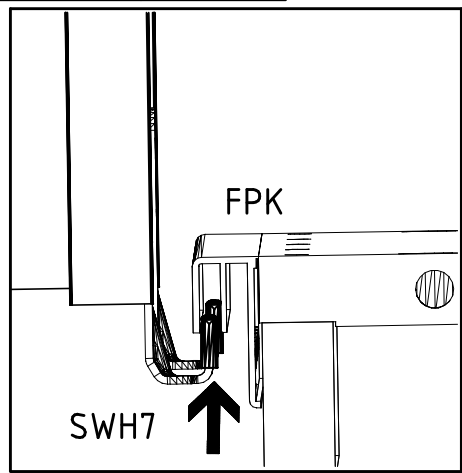
28



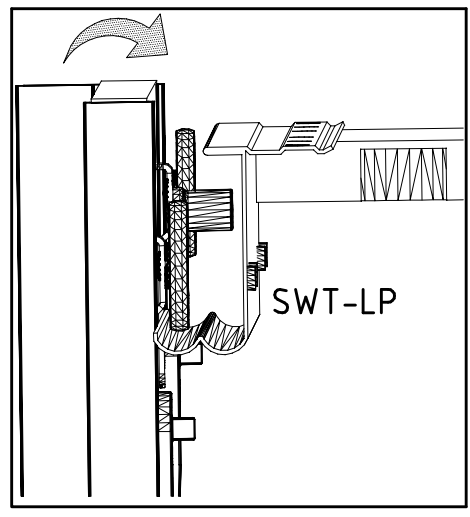
29



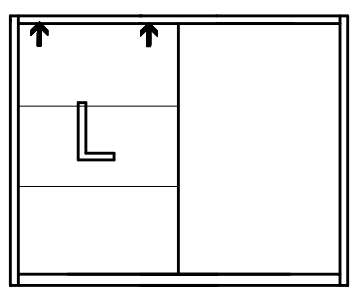
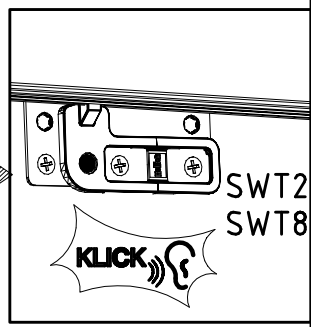
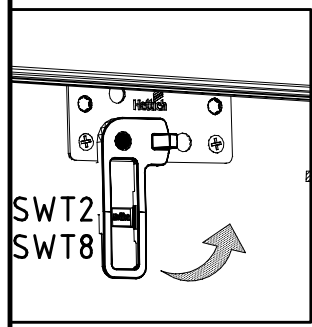
I.



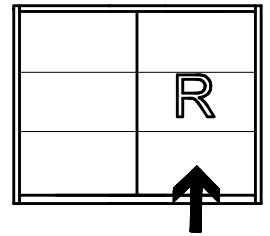
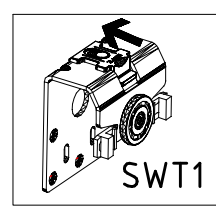
II.



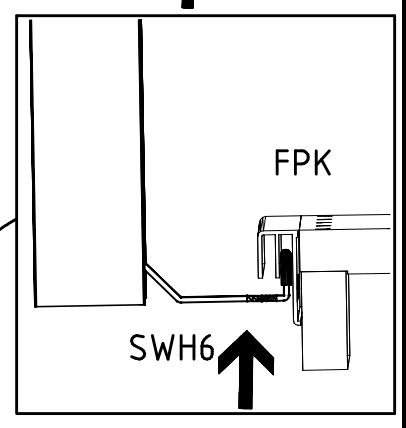
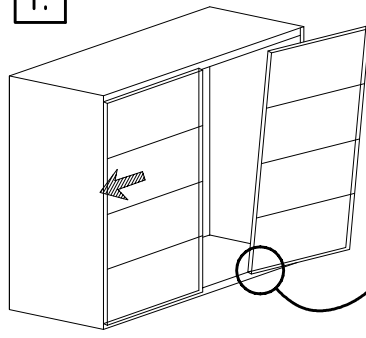
IV.



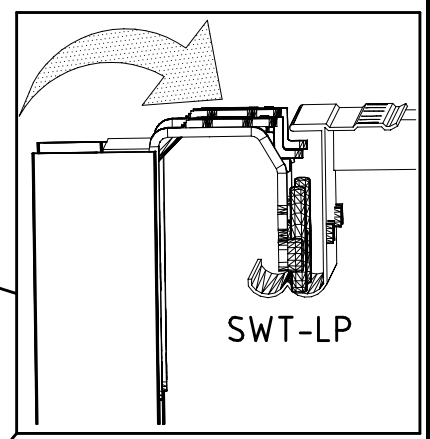
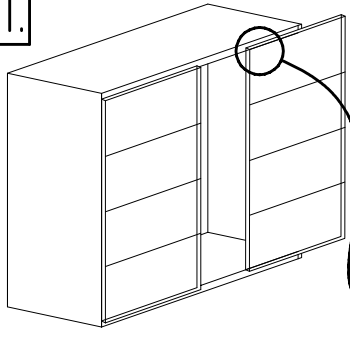
30



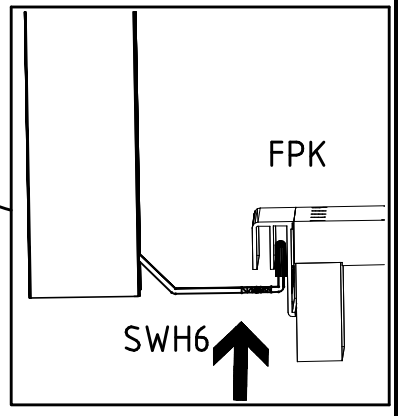
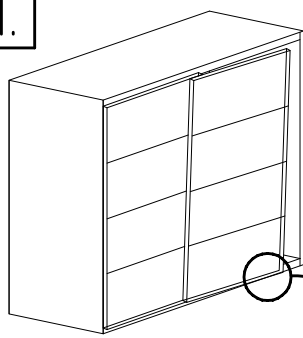
I.



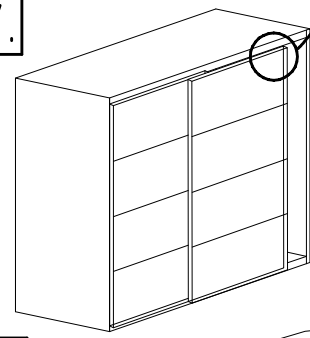
II.



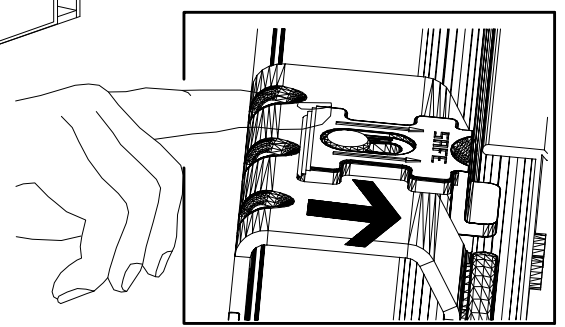
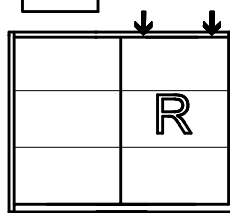
III.



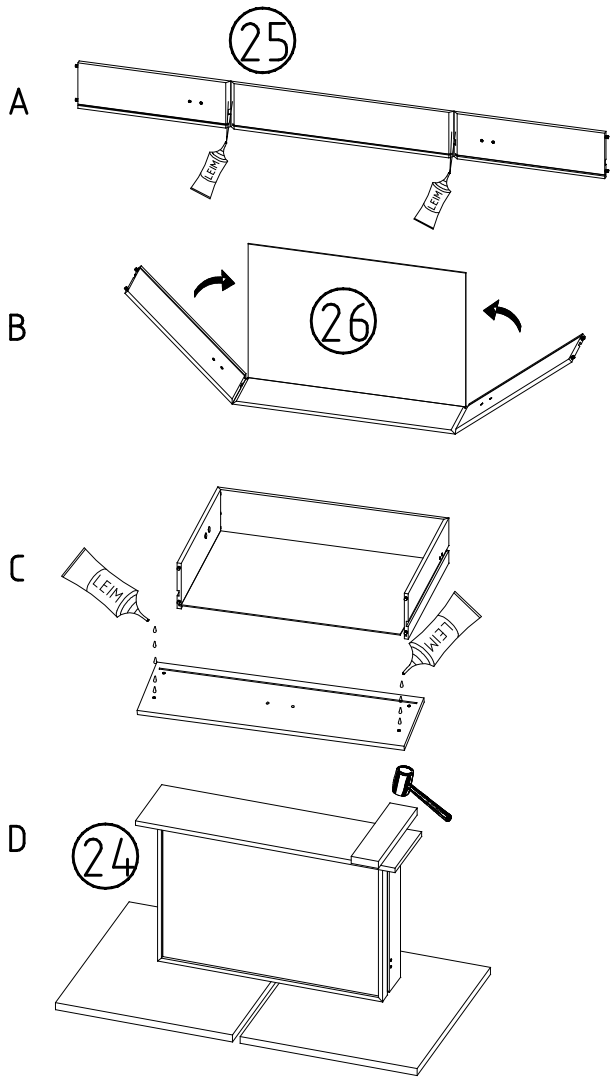
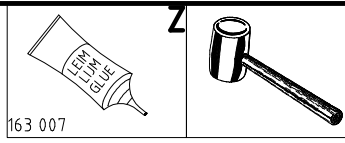
IV.



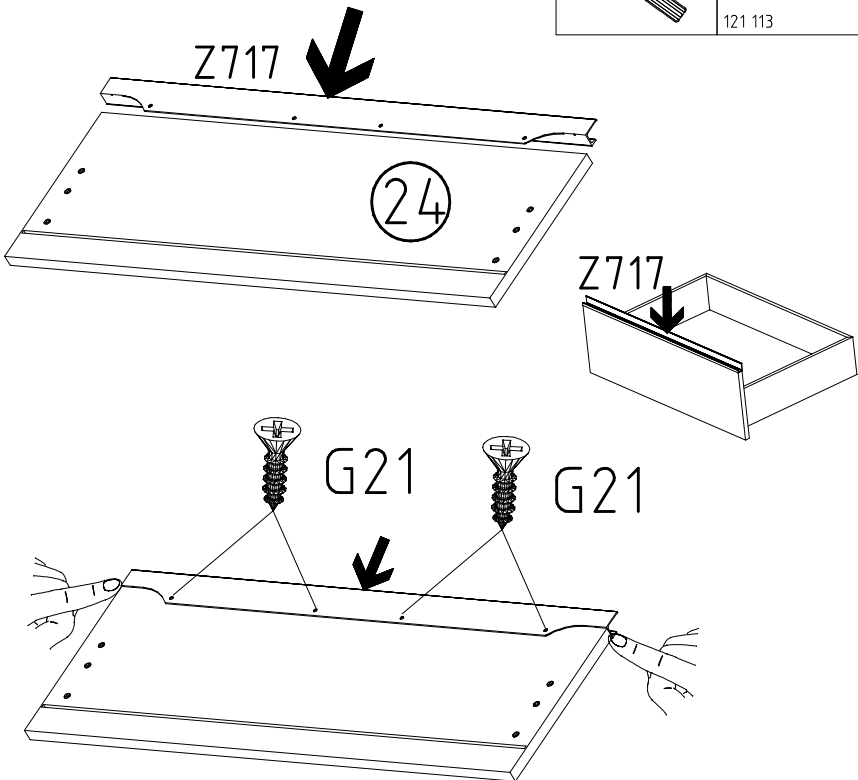
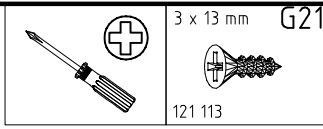
V.



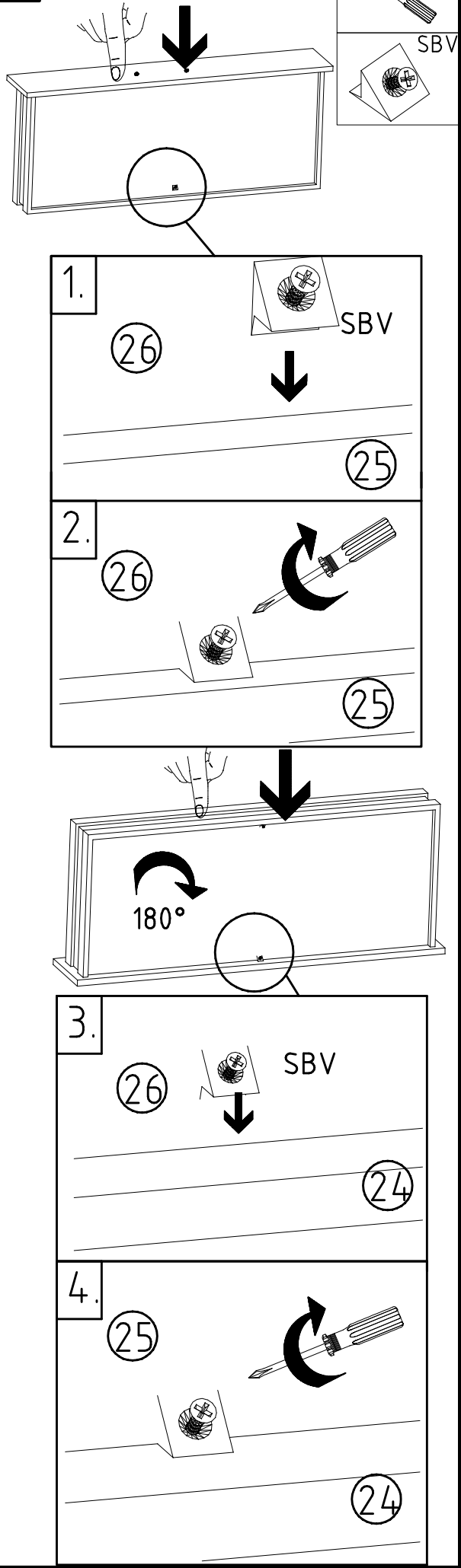
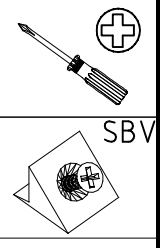
31



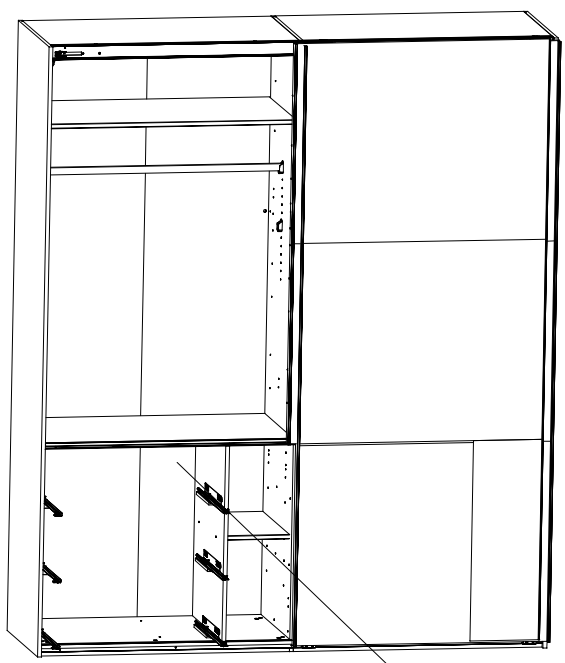
32



33

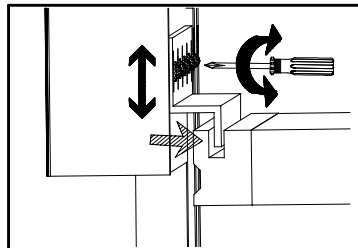
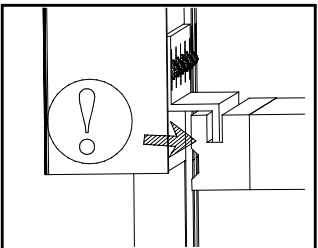
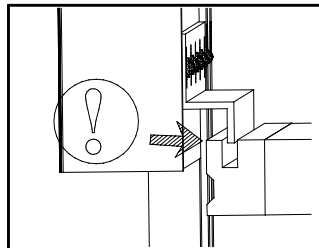
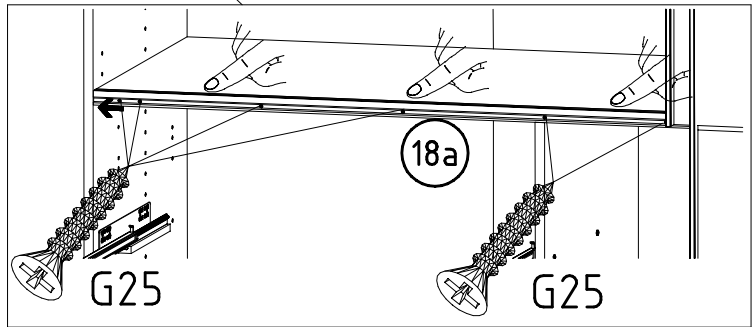
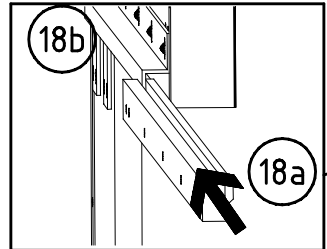
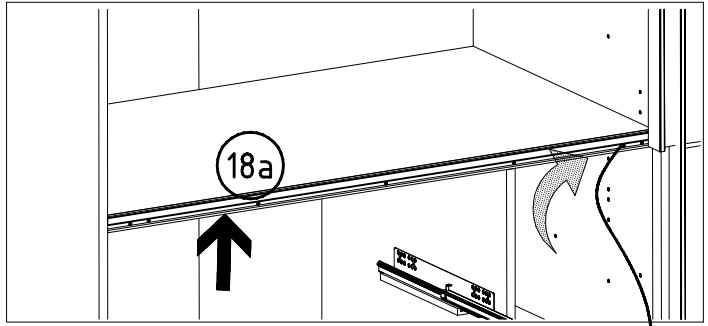


34



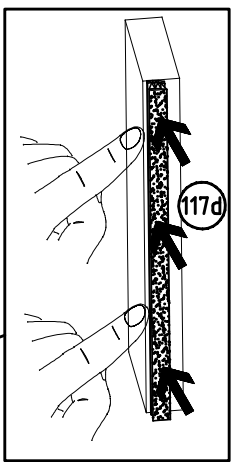
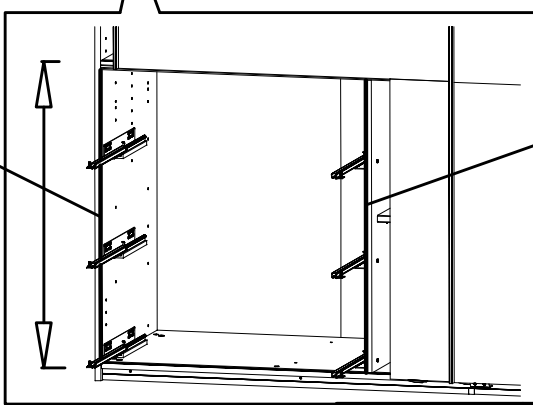
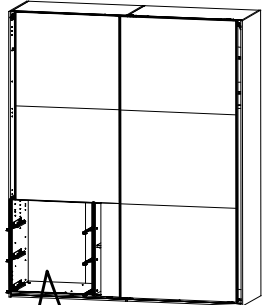
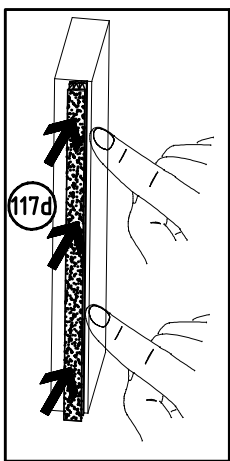
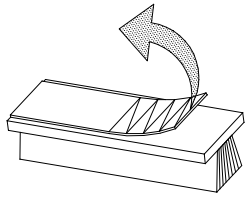
3,5 x 40 mm **G25**

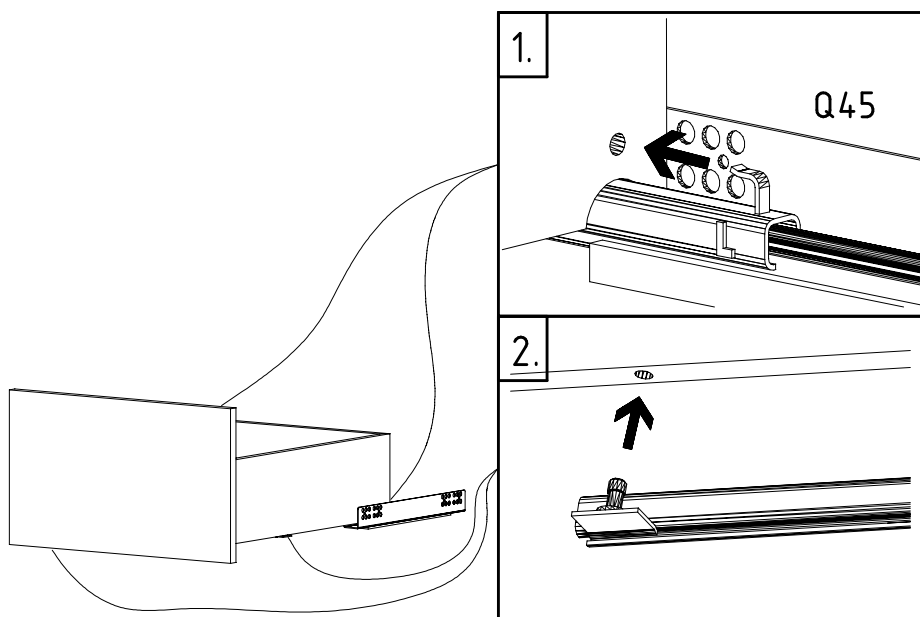
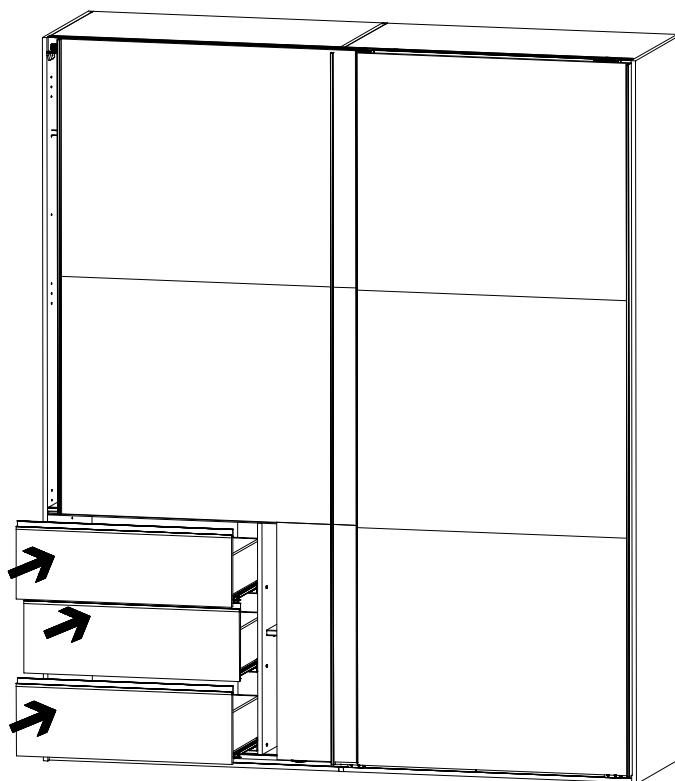
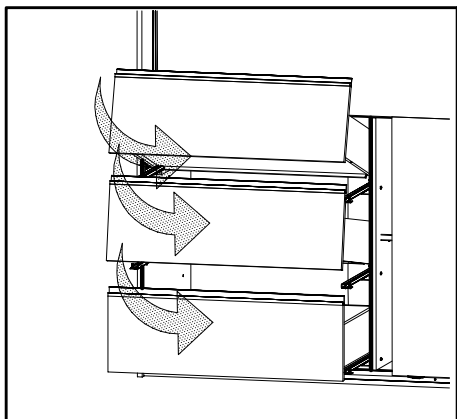
121 119

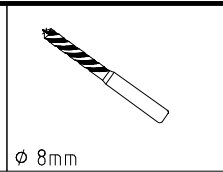
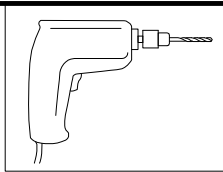


35

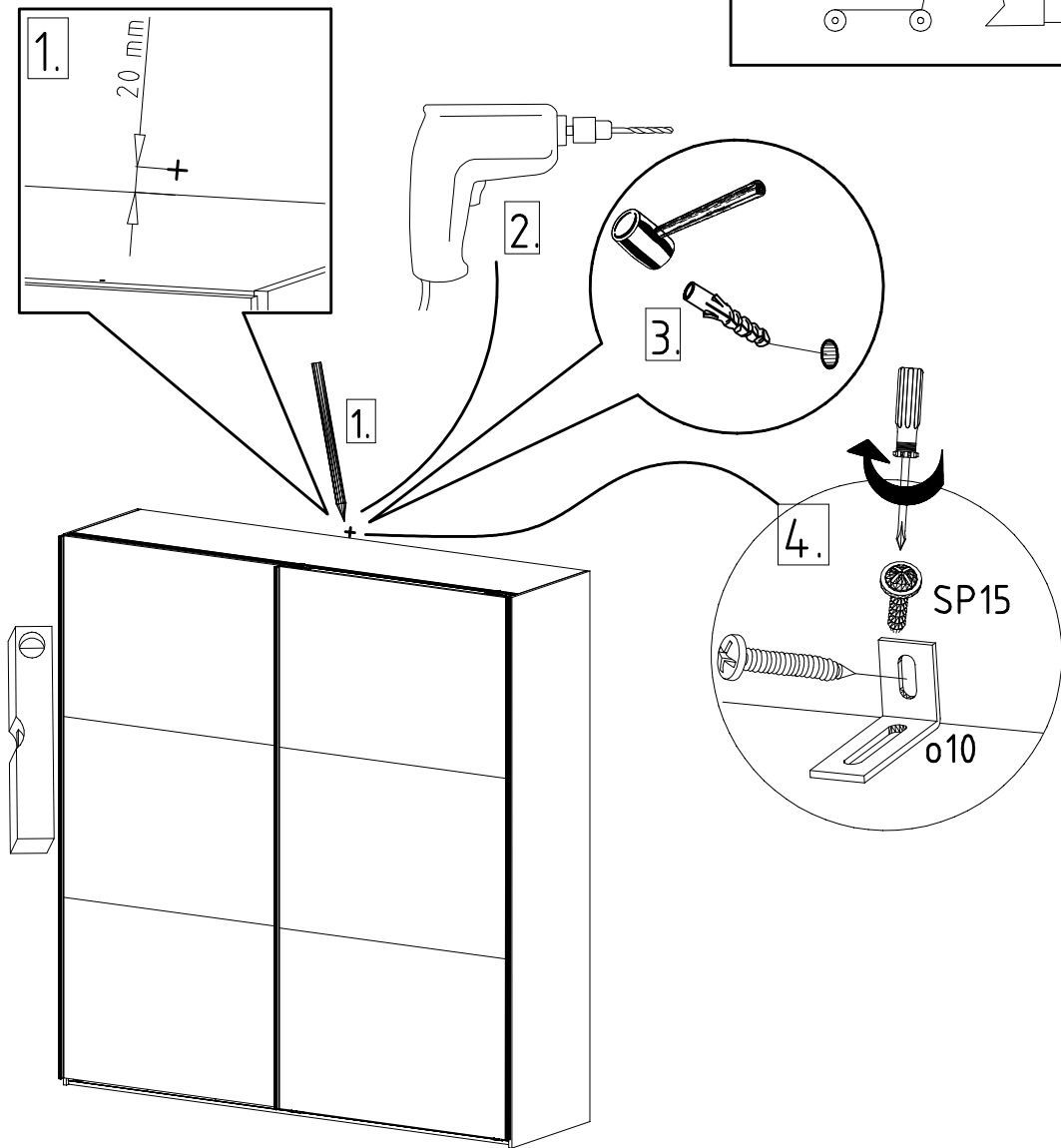
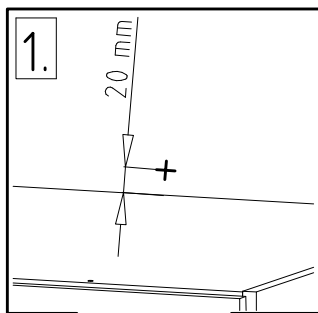
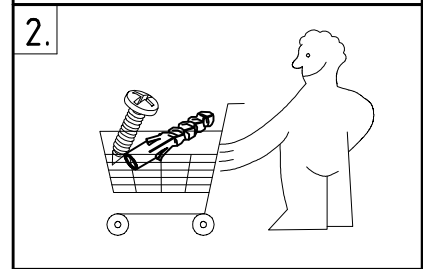
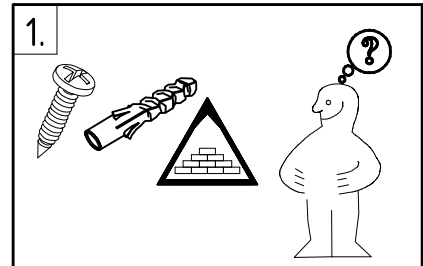
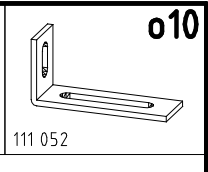
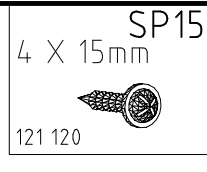
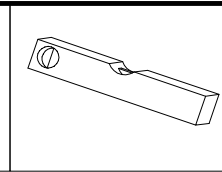
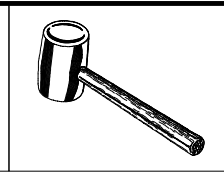
117d

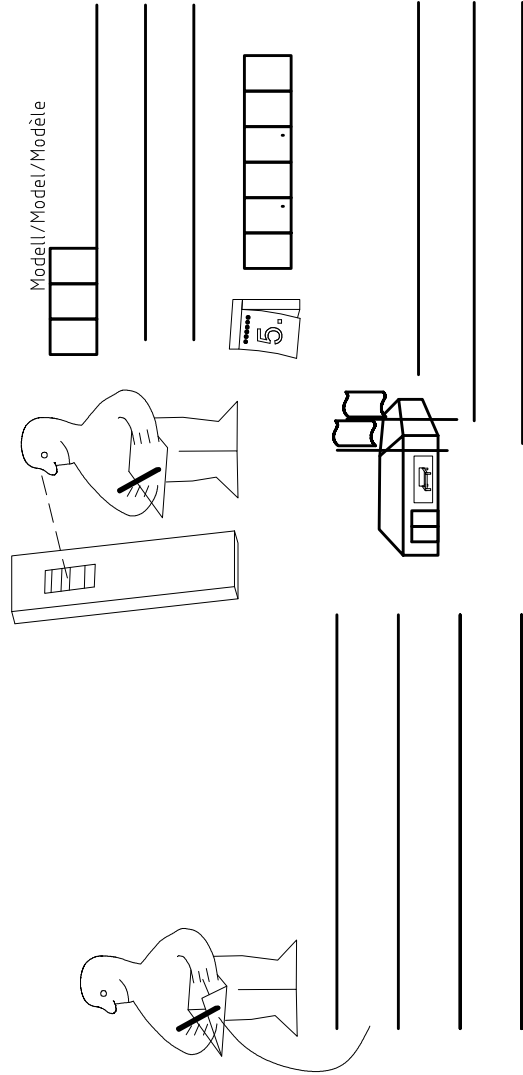
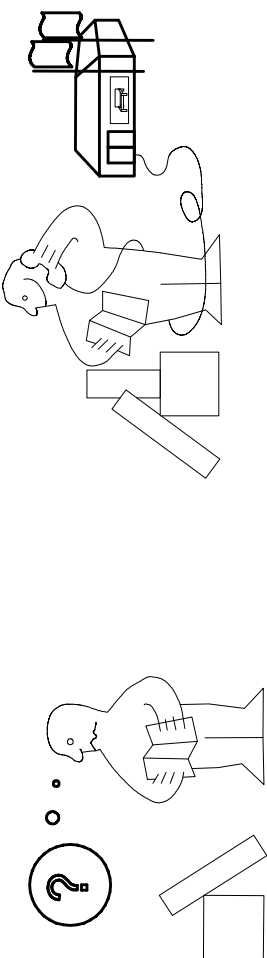




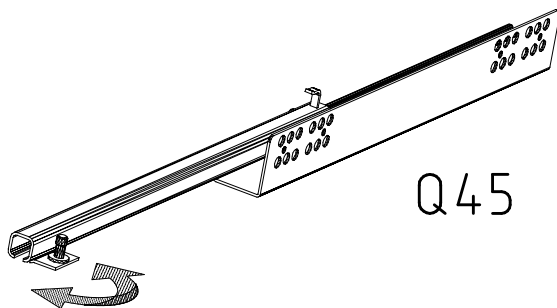
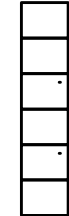
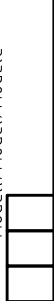


ø 8mm

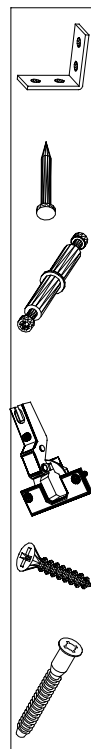
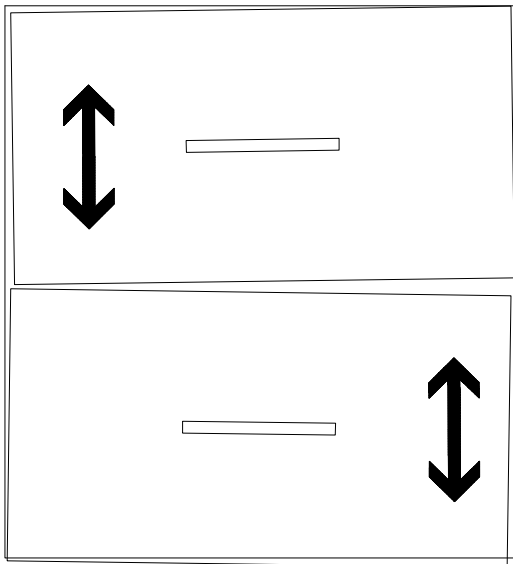




Modell/Model/Modèle



Q45



{121 370}	{ G 1 }	{4x}

Änderungen die dem technischen Fortschritt geschuldet sind, behalten wir uns vor!

Bei nicht vorschriftsmäßiger und/ oder nicht fachmännischer Montage wird bei Personen- und/ oder Sachschäden keinerlei Haftung übernommen.

WIMEX Wohnbedarf/ Import Export Handels GmbH/ Postfach 1407/ 49112 Georgsmarienhütte/ Germany
 Tel.:(+49) 05401 8598 72 Fax.:(+49) 05401 8598 33 Mail: service_H@wimex-online.com

104P-NR. / 104P-NO. 150X-NR. / 150X-NO. Auftrag/Order-No. / No. de Commande

23203 **30110XY** 104

Kunde MAX MUSTERMANN
Customer
Client

Kommission / your order reference / votre reference

3377 MINDEN

Dekor / Decor Decor / Modell / Modele

F99 **SAMPLE**

F99842 SCHWEBETUERENSCHRANK 250 CM H 216CM
PLANKENEICHE NB + RAH STEEL
PLANKENEICHE NACHBILDUNG

202320301107241476000001

Paket / Package / Paquet

414760

SOCKEL

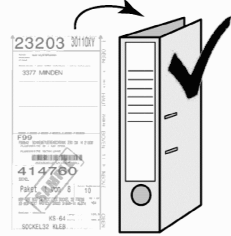
Paket 1 von 8 Colli Kommission 10

HSP-SHT BOD 50 TEXT/TEX SOCKEL 32 FRESH TV / LF 104
SO-BOD TEXT RASTEX/ ZNBOD D18MM TX KLSTA

Montage - Anleitung Laenge 520,0 OBEREN
KS-64 Breite 568,0 OBEREN

SOCKEL32 KLEB

Bei Warenauslieferung für Rückgabe beachten.
En cas de livraison veuillez retourner le bordereau d'envoi.



OBEREN 5 30/19 HAUT 23.08.19 OBEREN 1 1. JABOVE OBEREN



WIMEX Wohnbedarf
Import Export Handelsges mbH & Co. KG
Werner-von-Siemens-Str. 35
D-49124 Georgsmarienhütte - Germany

SAMPLE **23.08.19**
Modellname Produktionsdatum
Model Date of manufacture

