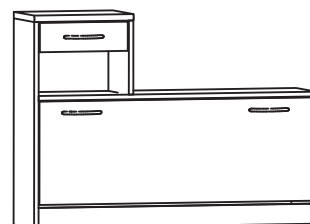
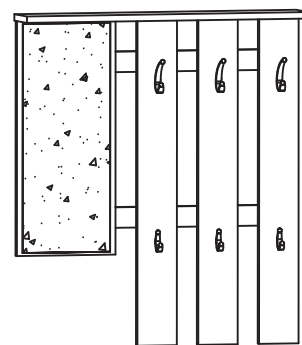
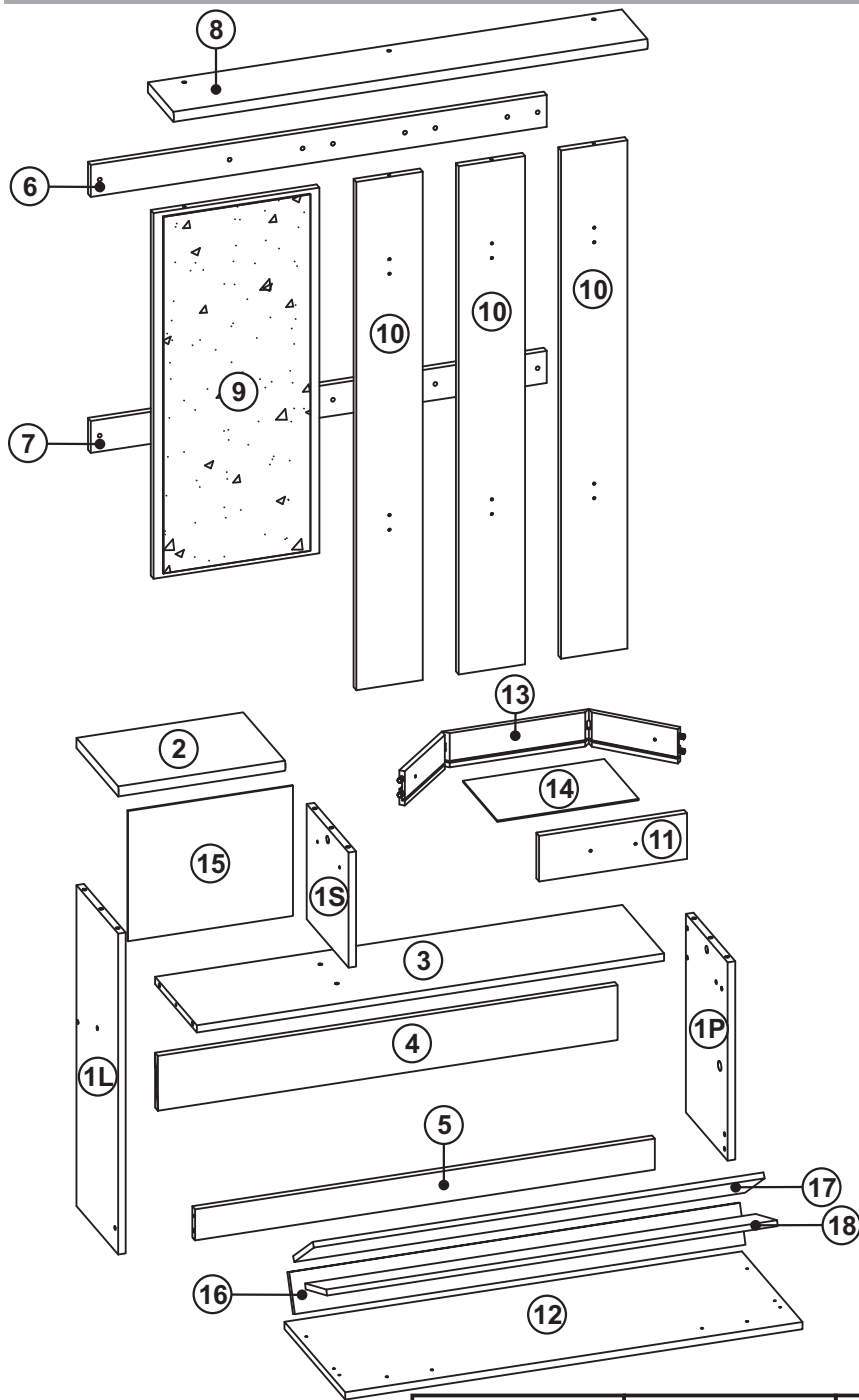


# MONTAGEANLEITUNG / SERVICEKARTE

## Garderobe VERA

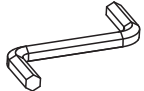












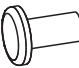


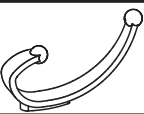


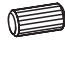


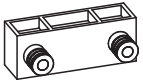
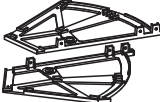
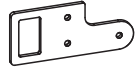



Montageanleitung sollte nicht als technische Dokumentation betrachtet werden. Aufbauänderungen vom Produzenten vorbehalten.

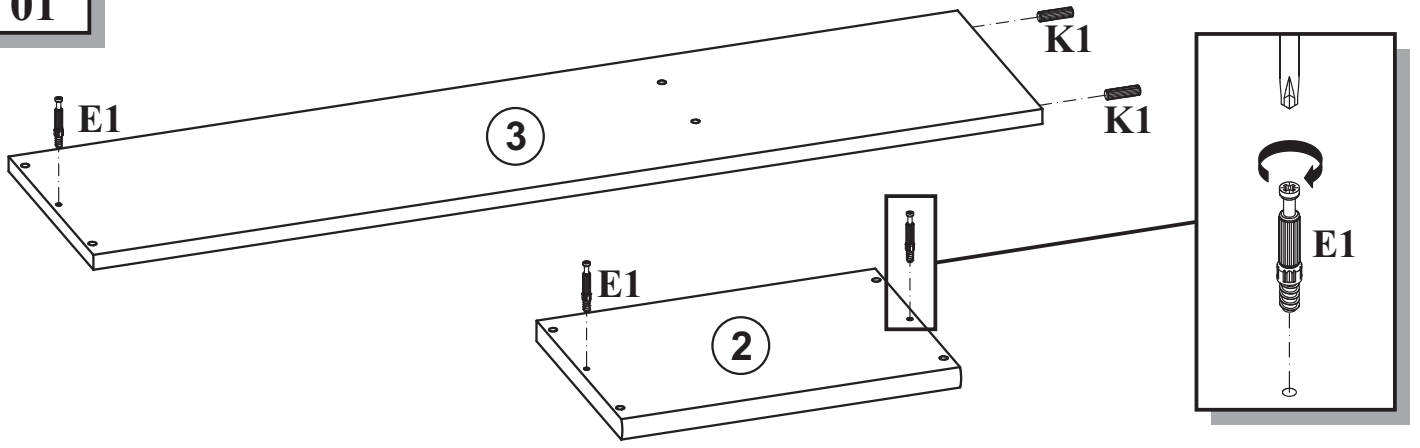
Sehr geehrter Kunde, sollte ein Teil fehlen oder beschädigt sein, kreuzen Sie bitte dies deutlich auf der SERVICEKARTE an und schicken Sie die uns SERVICEKARTE zurück.

Den Kleber benutzen Sie nur zum Verleimen der Schubladen.

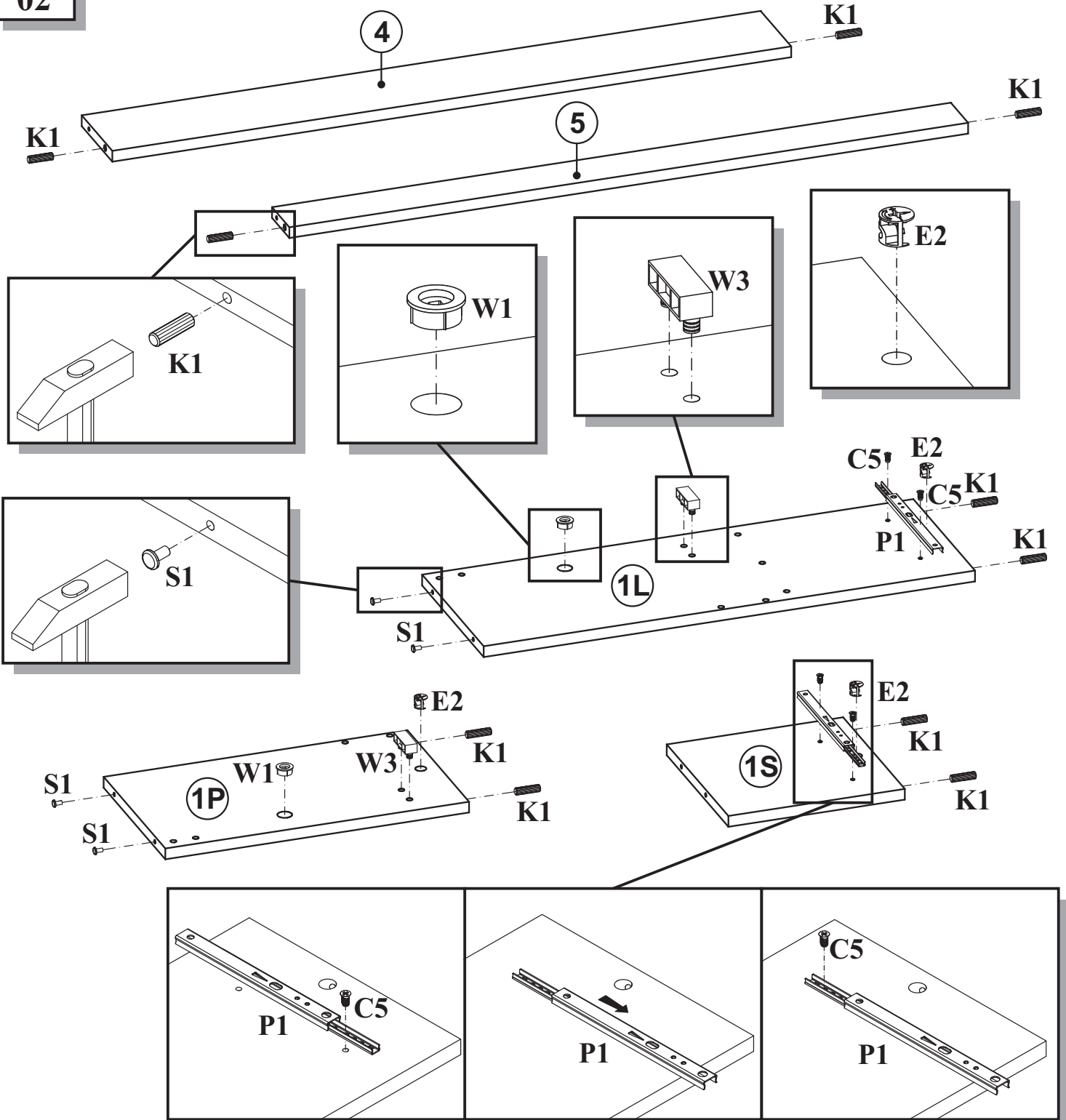
Um die eventuellen Reklams richtig zu erledigen, bitten wir um eine Kopie des Aufklebers von der Ware, oder um Angabe der Produktionswoche.

						
		O1   x1 (x.....)	H1   x10 (x.....)	H3   x10 (x.....)	R2   x6 (x.....)	C5   x12 (x.....)
						
E1   x3 (x.....)	E2   x3 (x.....)	E3   x3 (x.....)	P1   x2 (x.....)	P5   x2 (x.....)	L1   x1 (x.....)	G1   ~30 (x.....)
						
K1   x12 (x.....)	S1   x4 (x.....)	U2   x3 (x.....)	T2   x6 (x.....)	U4   x3 (x.....)	U5   x3 (x.....)	T4   x12 (x.....)
						
K2   x16 (x.....)	W1   x2 (x.....)	W2   x2 (x.....)	W3   x2 (x.....)	W4   x2 (x.....)	Z2   x2 (x.....)	T1   x6 (x.....)

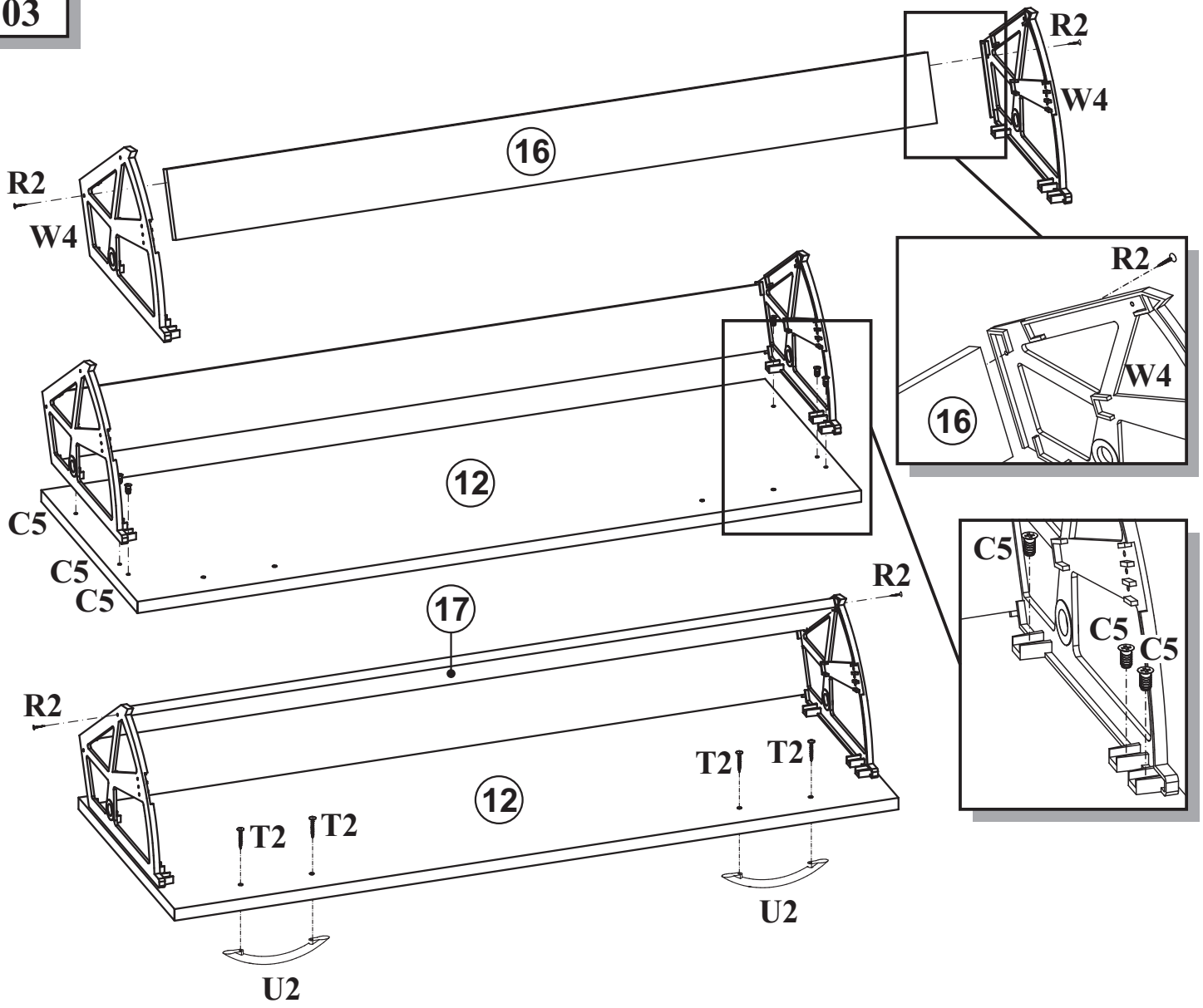
01



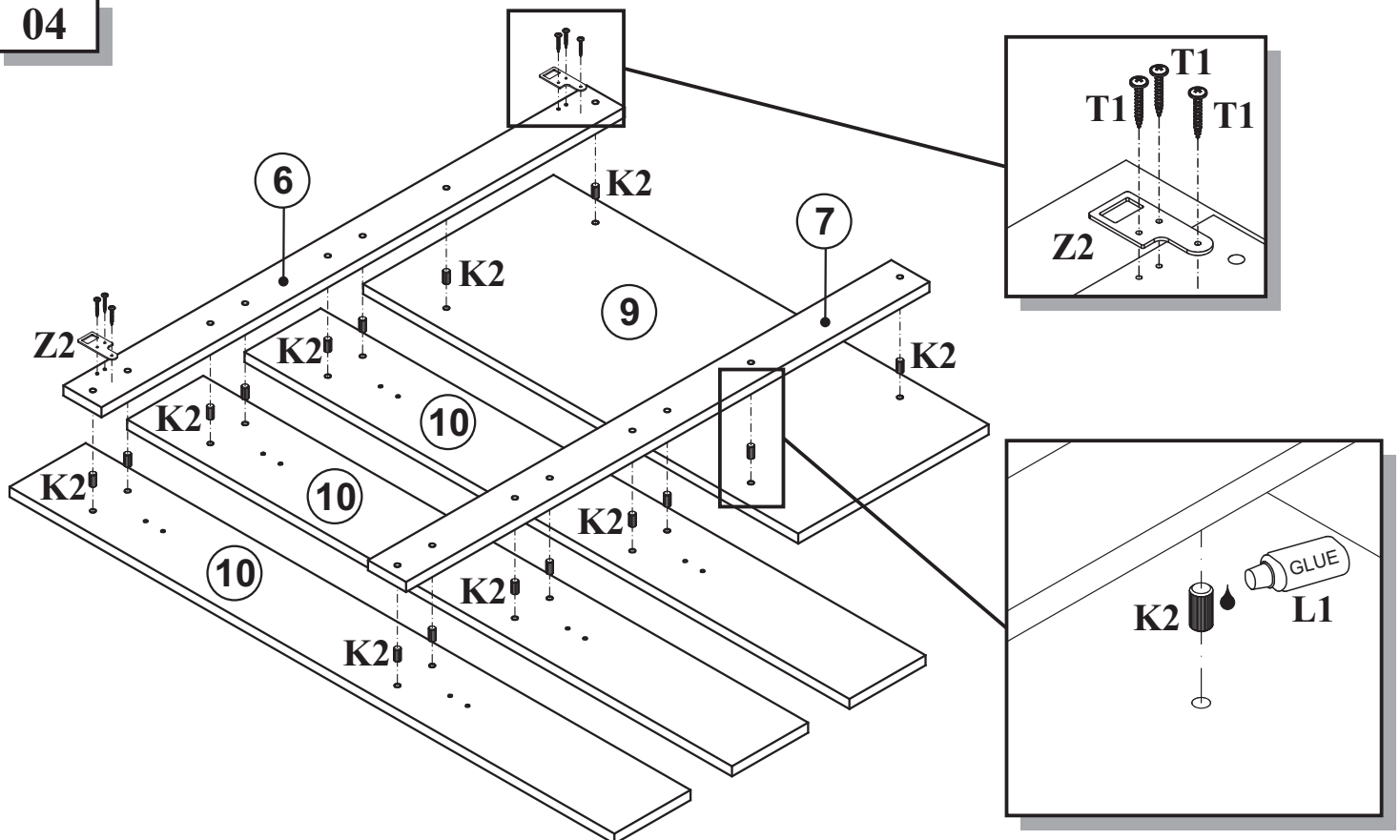
02



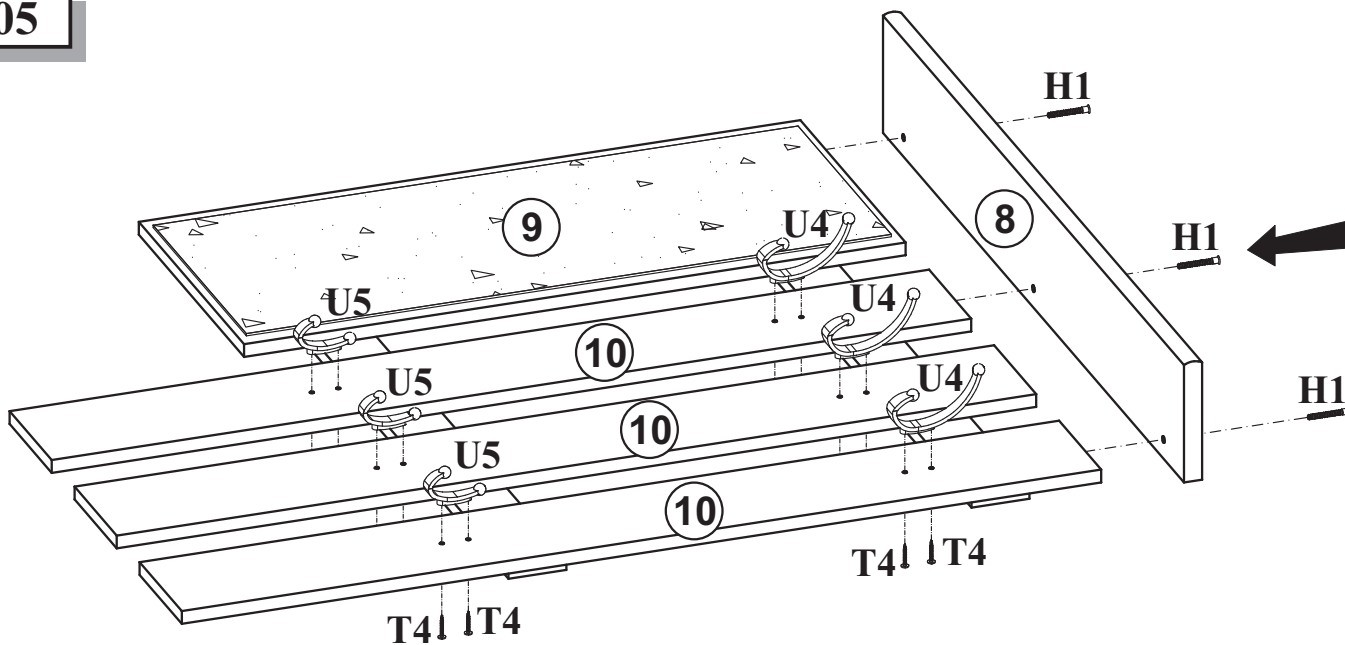
03



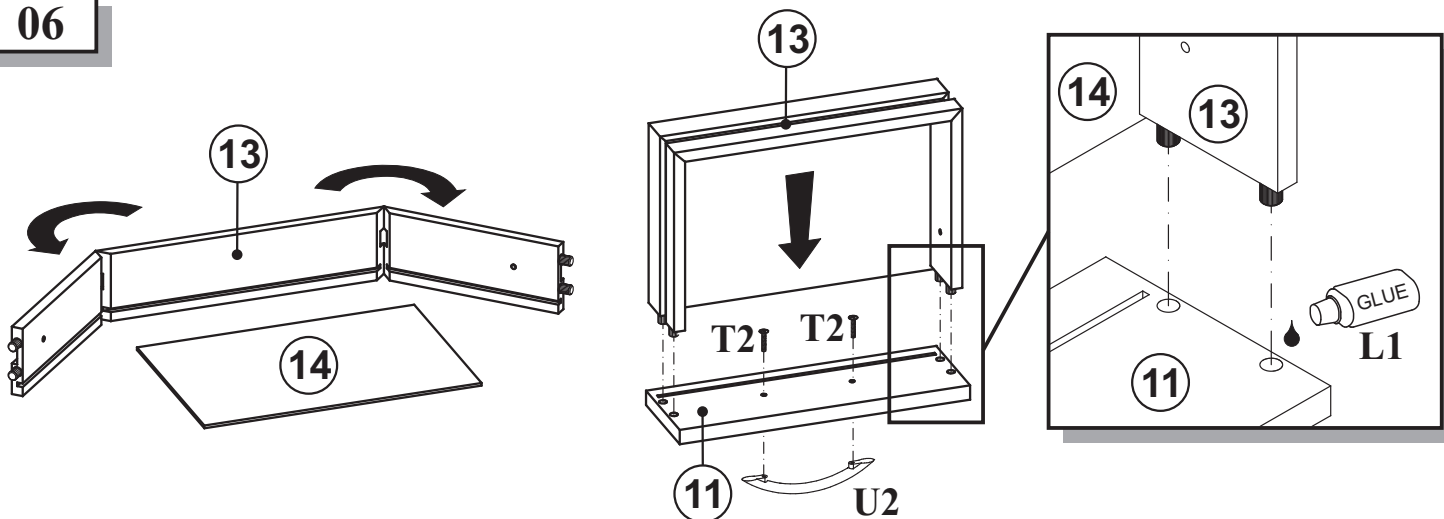
04



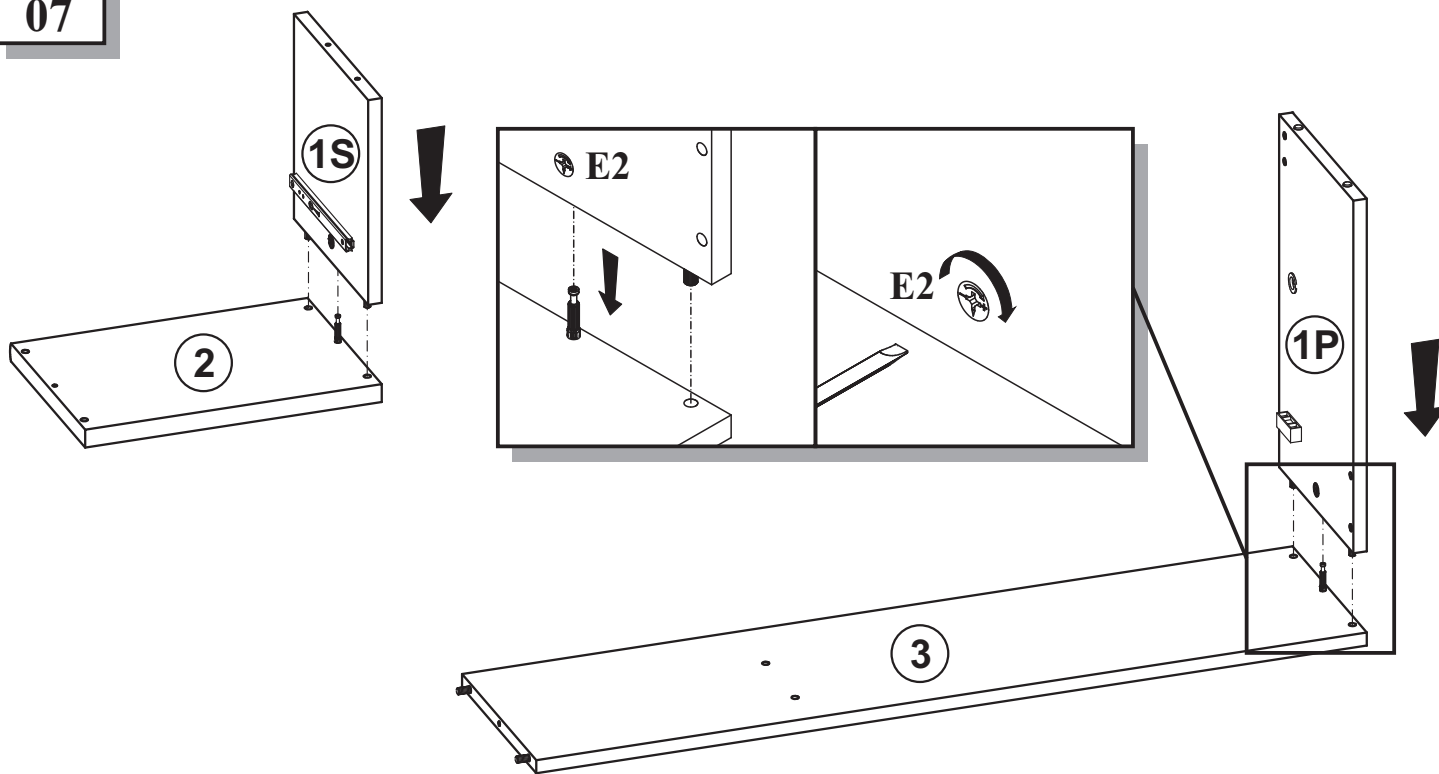
05



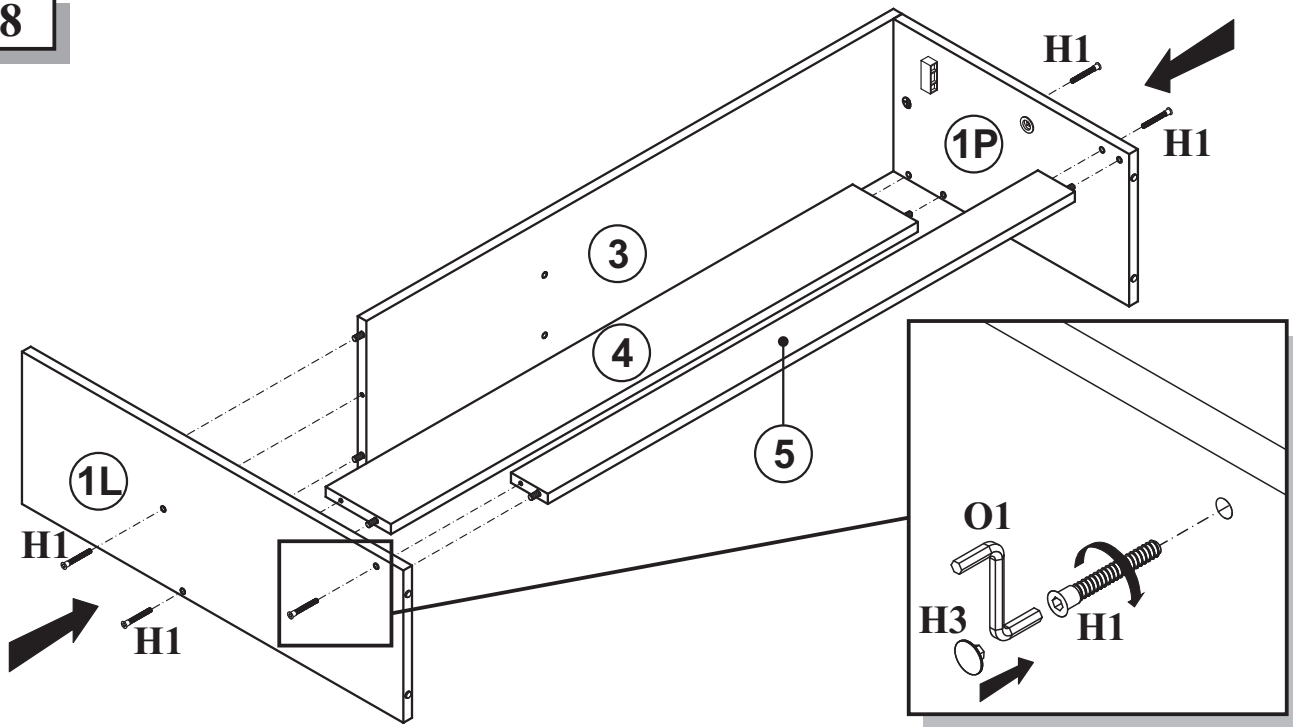
06



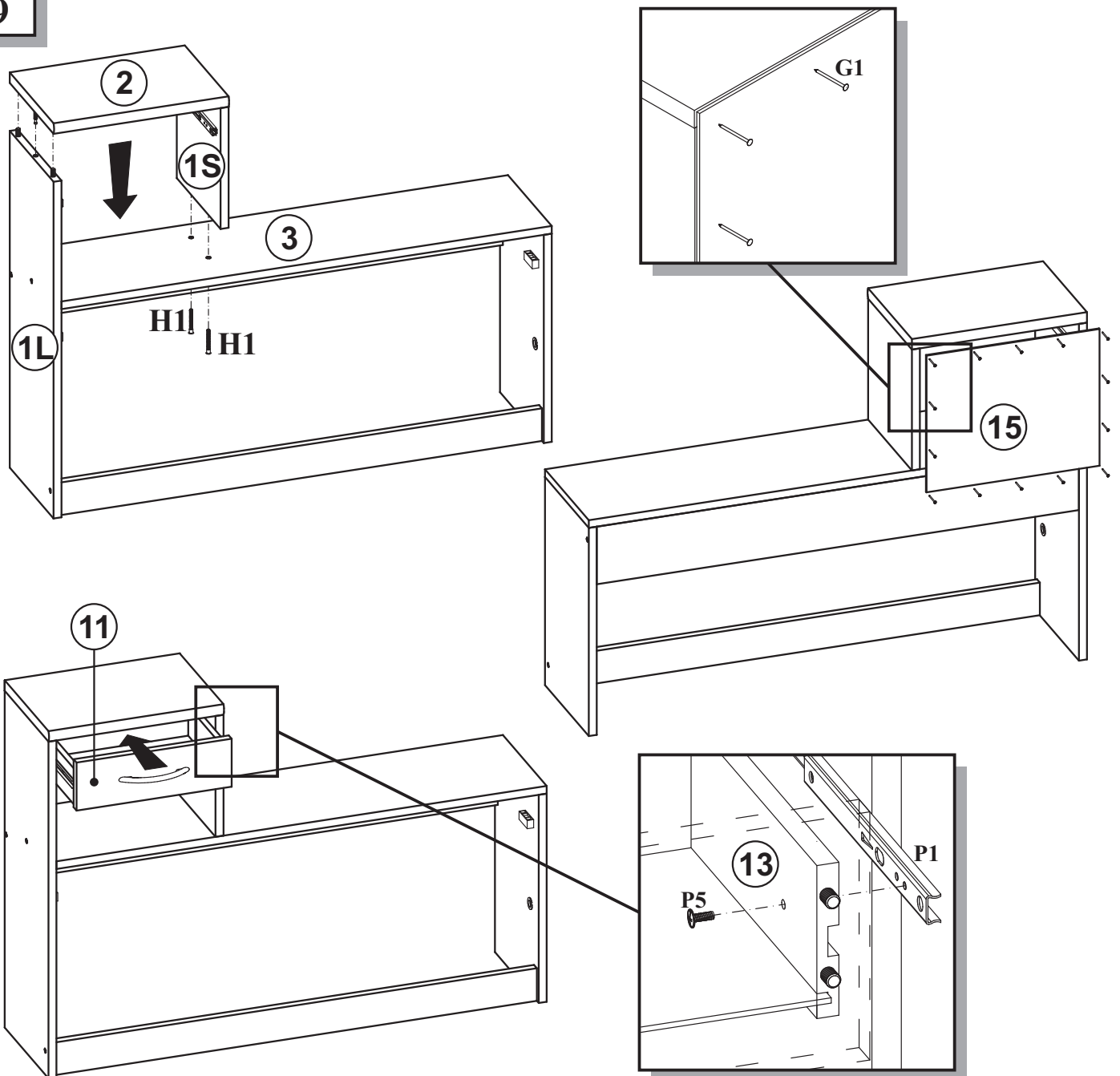
07



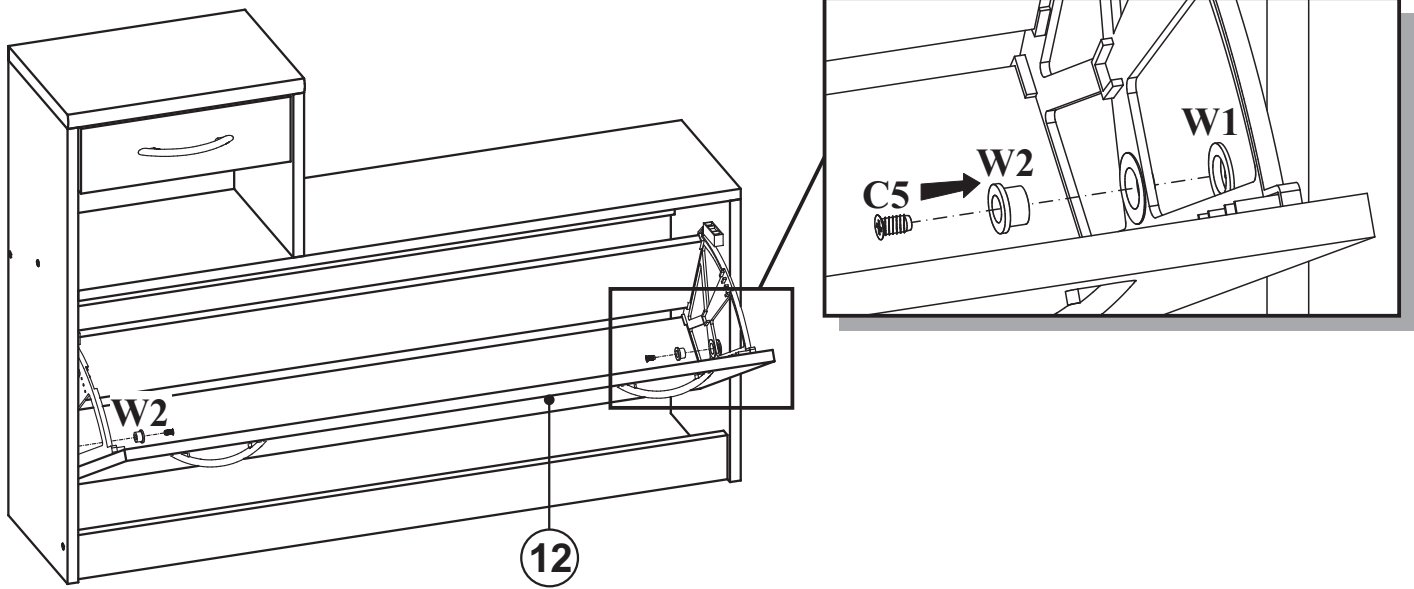
08



09



10



11

