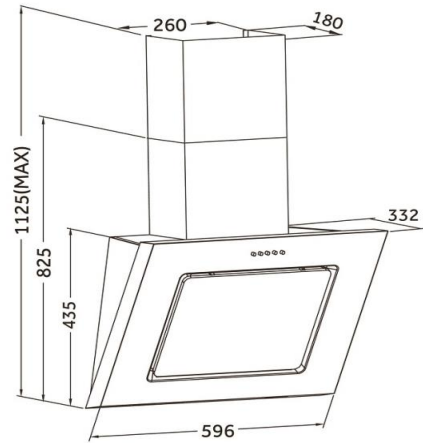


# 9031X



technische Daten	Geräteart	Dunstabzugshaube mit Randabsaugung		
	Material	Edelstahl		
	Einbaubreite	60 cm		
	Wandmontage / Unterbau / Deckenmontage	ja	—	—
	Drucktasten / Elektroniktasten / Touch Control	5 Stück	—	—
	Umluftbetrieb	ja		
	Abluftbetrieb *	ja		
	jährlicher Energieverbrauch (AEC <sub>hood</sub> )	28,0 kWh/Jahr		
	Energieeffizienzklasse	B		
	Fluidynamische Effizienz (FDE <sub>hood</sub> )	9,2		
	Fluidynamische Effizienzklasse	E		
	Beleuchtungseffizienz (LE <sub>hood</sub> )	80,5		
	Beleuchtungseffizienzklasse	A		
	Fettabscheidegrad	43,0		
	Klasse für den Fettabscheidegrad	G		
	Luftstrom bei minim./mittl./maxim. Geschwindigkeit	208 m³/h	303 m³/h	326 m³/h
	Maximaler Luftstrom Q <sub>max</sub>	326 m³/h		
	A-bewertete Luftschallemission bei minimaler/ maximaler Geschwindigkeit	52 dB	/	59 dB
	A-bewertete Luftschallemission bei Intensivstufe oder Schnelllaufstufe	59 dB		
	Leistungsaufnahme im Aus-Zustand (P <sub>0</sub> )	0,00 Watt		
	Leistungsaufnahme im Bereitschaftszustand (P <sub>s</sub> )	0,00 Watt		
	Leistungsaufnahme des Lichtsystems (W <sub>L</sub> )	2 Watt		
	Anschlußwert	62 Watt		
	Beleuchtungssystem	LED		
	Leistungsaufnahme je Beleuchtungseinheit	2 x 1 Watt		
	Spannung / Frequenz	220-240V/50Hz		
	Ausstattung	Fettfilter Menge / Material / spülmaschinenfest	1 Stück	Aluminium
Display		nein		
Teleskopkamin ausziehbar von bis		40 - 73 cm		
Gesamthöhe durch Teleskopkamin		112,50 cm		
benötigte Menge Kohlefilter mit Modelbezeichnung		1 x CO4		
mitgeliefertes Zubehör: Rückschlagklappe		ja		
Abluftschlauch		ja		
Kohlefilter		optional		
Befestigungsmaterial		ja		
Bedienungsanleitung	ja			
Logistik	Geräteabmessungen H x B x T in cm	82,50~112,50 x 59,60 x 33,20		
	Verpackungsabmessungen H x B x T in cm	50,00 x 65,00 x 38,50		
	Netto Gewicht / Brutto Gewicht in Kg	9,40 Kg	/	12,00 Kg
	Service Operatec / Umtausch	—	/	2 Jahre
	Artikelnummer	50369		
	EAN Nummer	4030608503692		
	Containermenge	576 Stück		
UVP	399,00 €			
* Abluftbetrieb: bei Anschluss an einen Entlüftungskamin bzw. Abluft in 's Freie (Mauerdurchführung = 120mm Ø / Bohrung ca. 130mm Ø)				