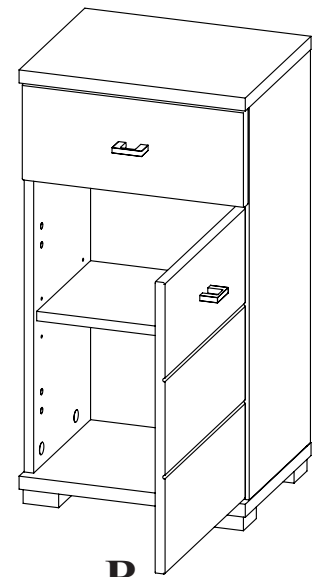
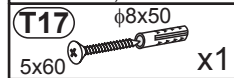
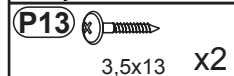
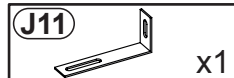
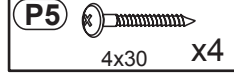
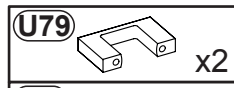
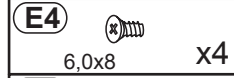
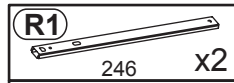
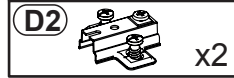
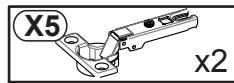
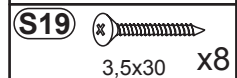
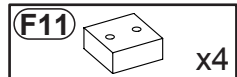
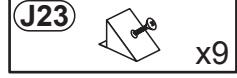
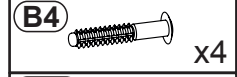
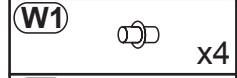
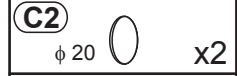
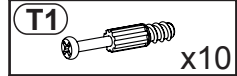
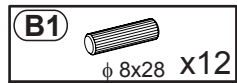


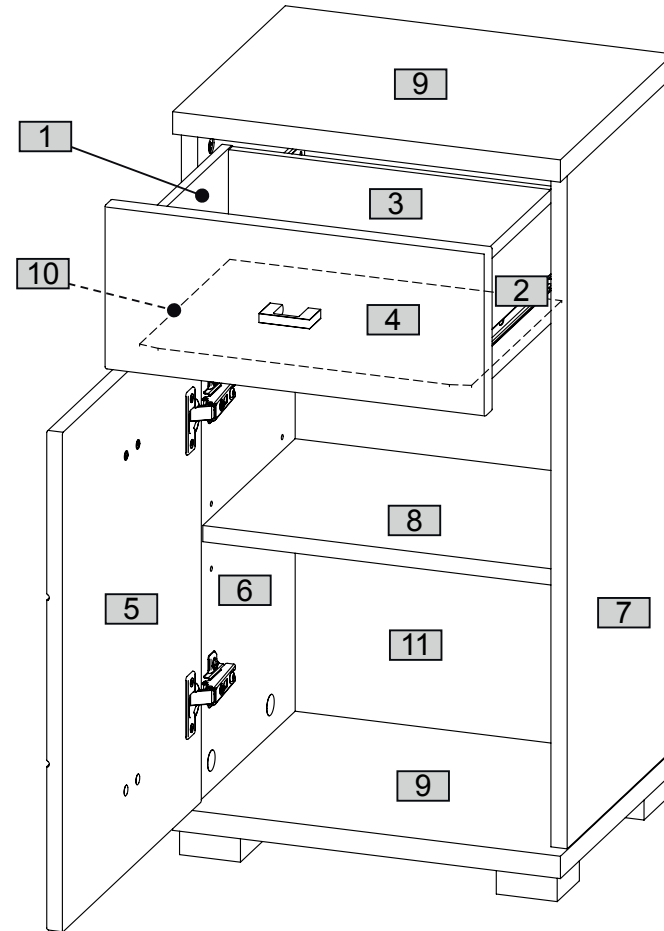
L



R



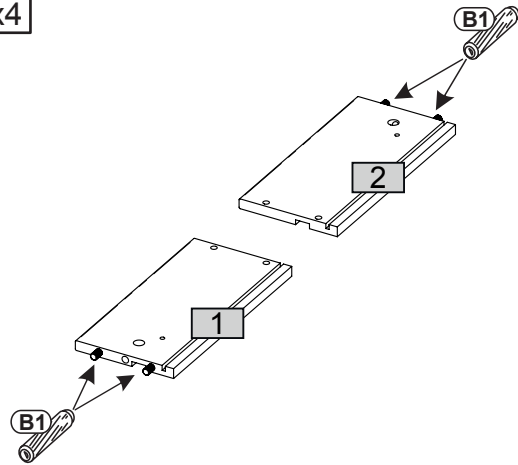
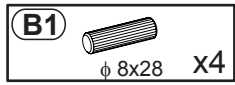
Nr	Ausmaß			St
1	250	120	12	1
2	250	120	12	1
3	316	120	12	1
4	376	161	16	1
5	494	376	16	1
6	665	284	16	1
7	665	284	16	1
8	348	250	16	1
9	382	305	22	2
10	327	249	2	1
11	679	362	2	1



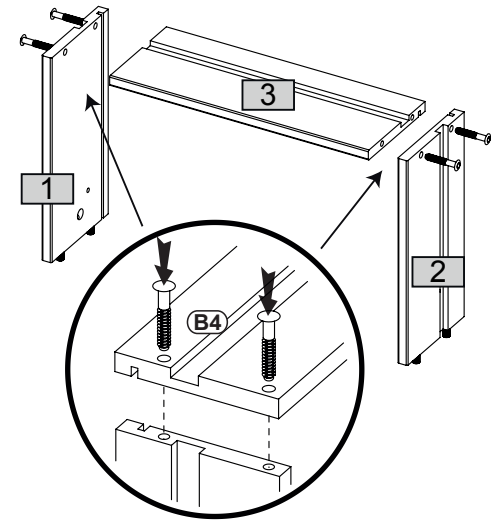
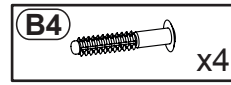
0 10 20 30 40 50 60 70 80 90 100 110 120 130 140 150 160 170 180 190 200



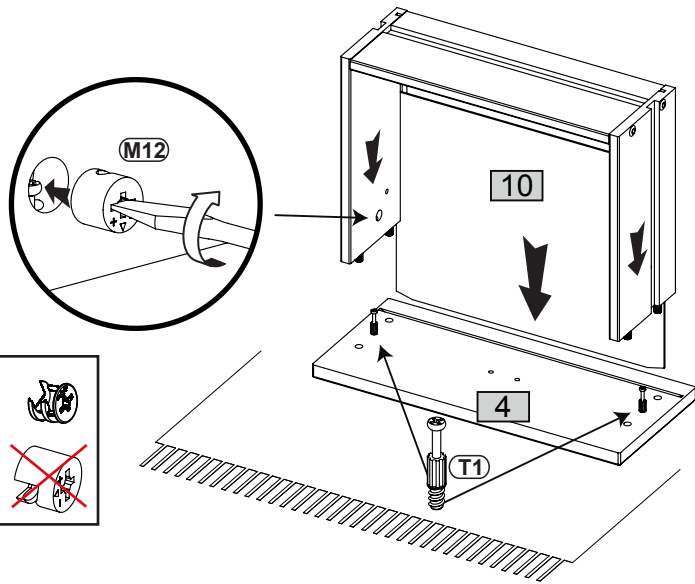
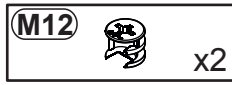
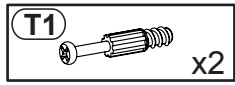
1



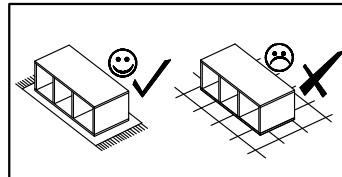
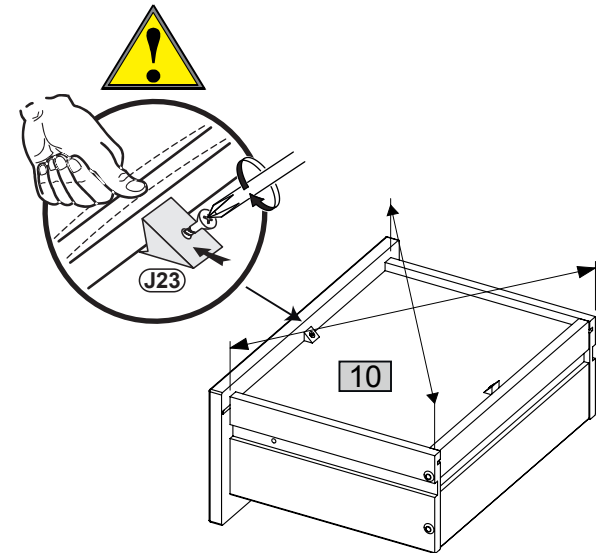
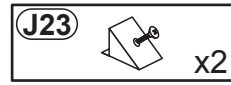
2



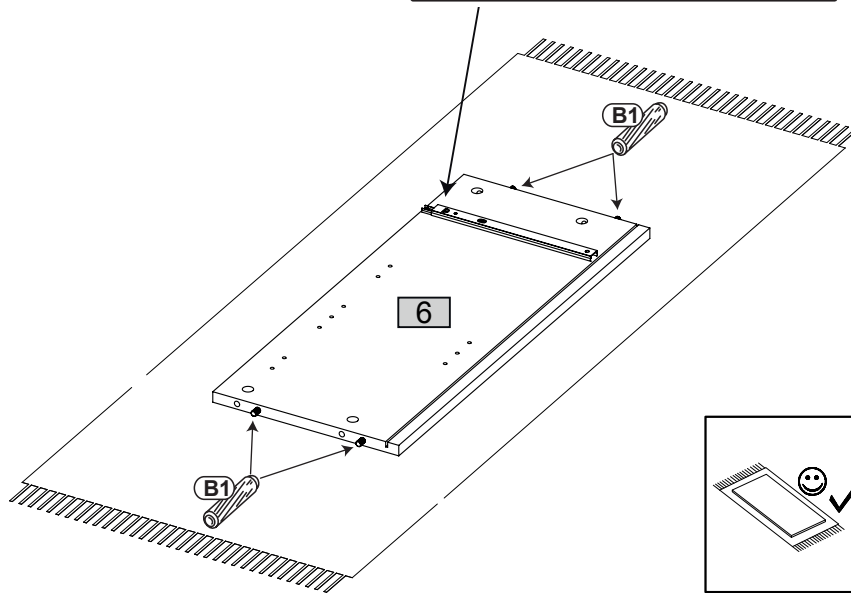
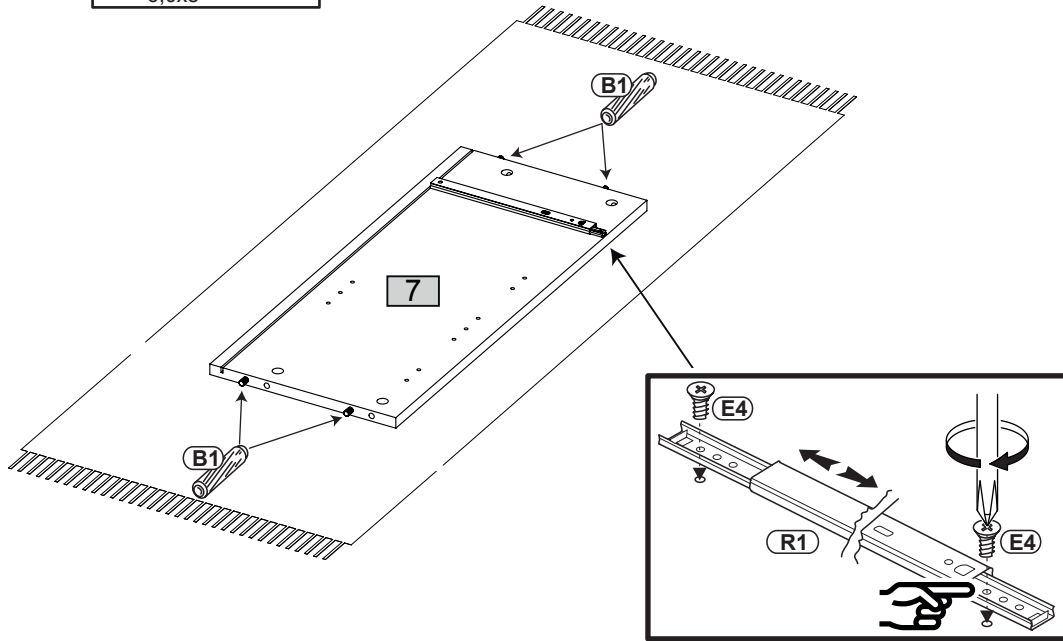
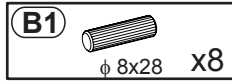
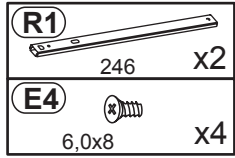
3



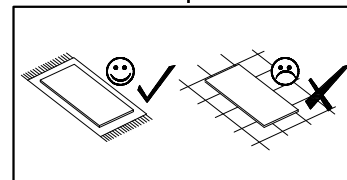
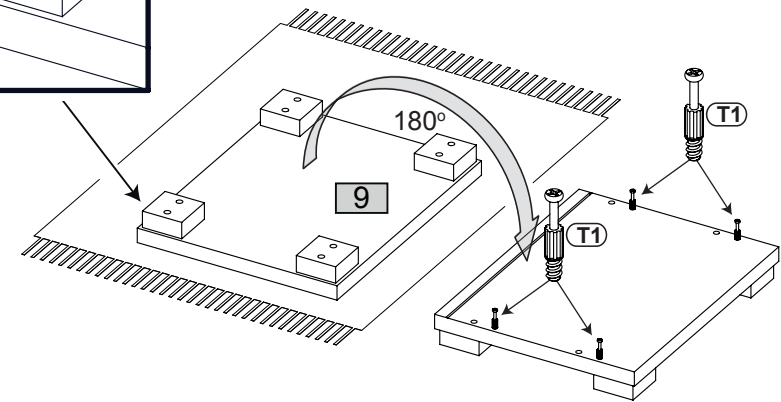
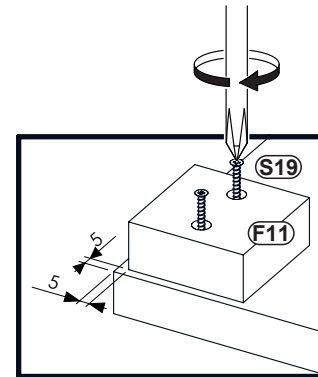
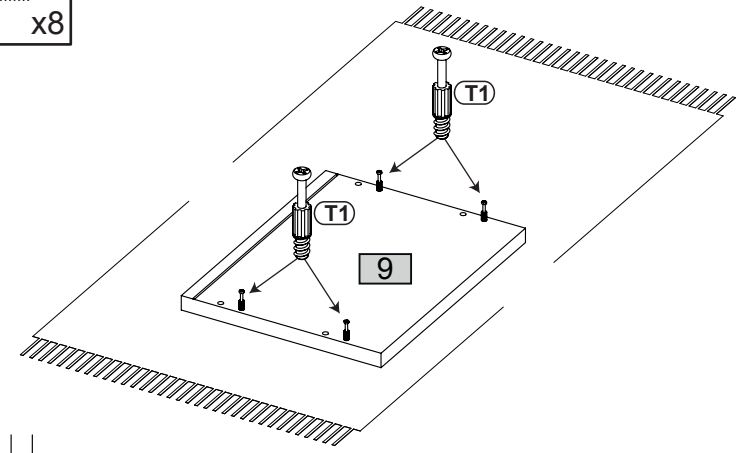
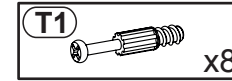
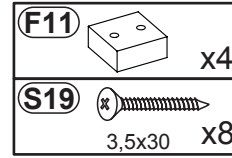
4



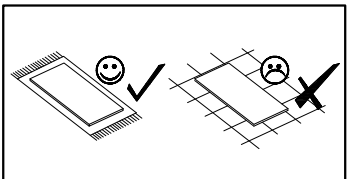
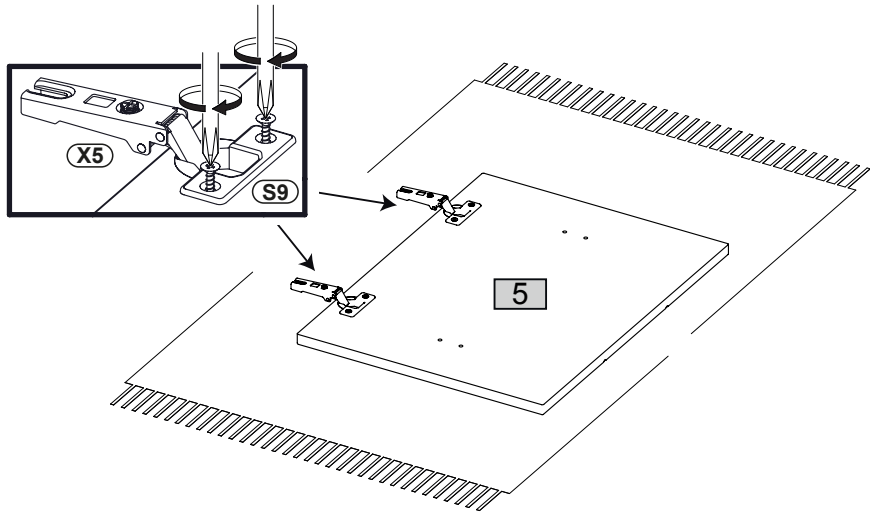
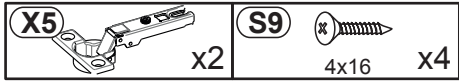
5



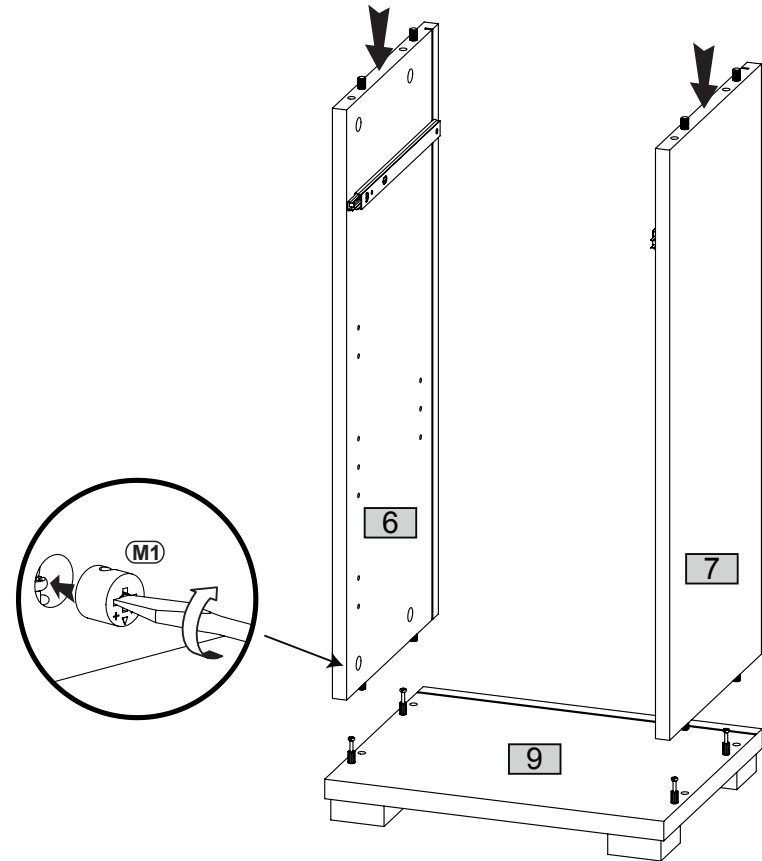
6




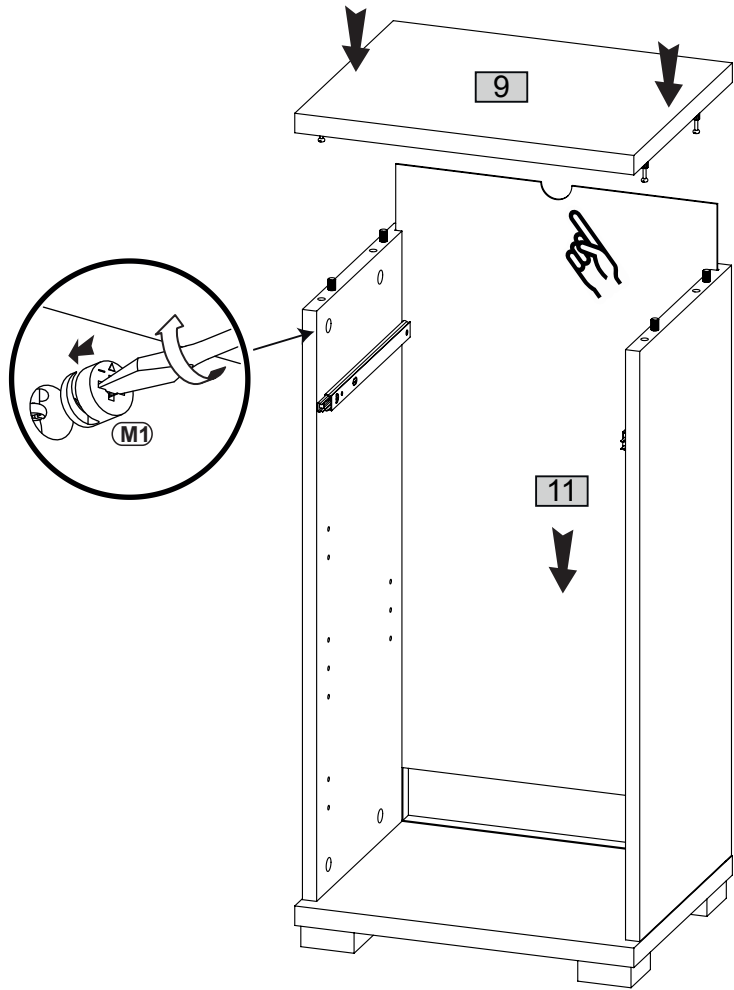
7




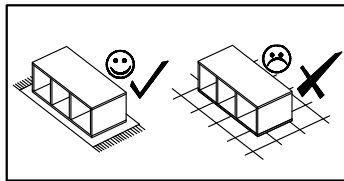
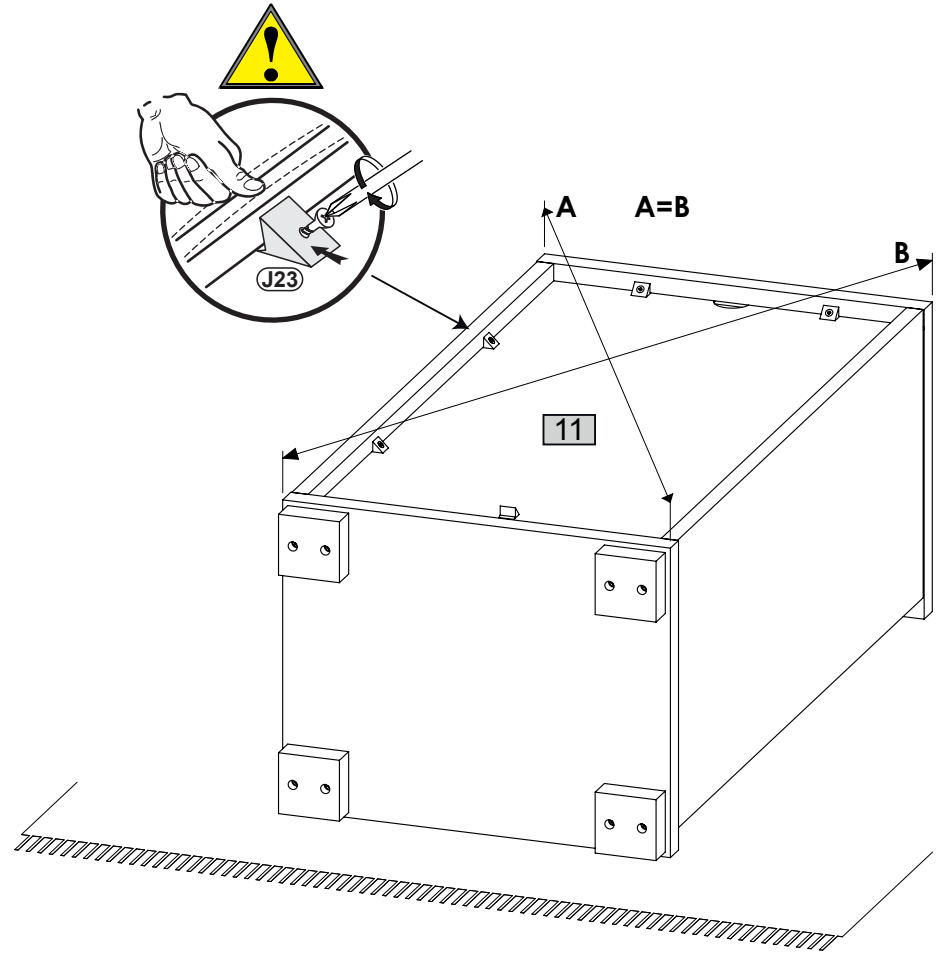
8



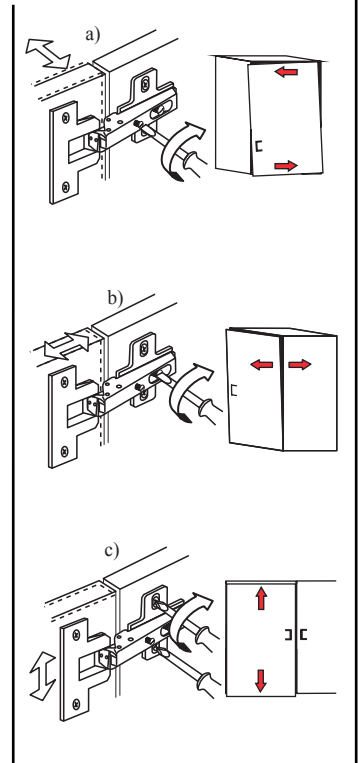
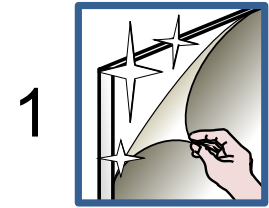
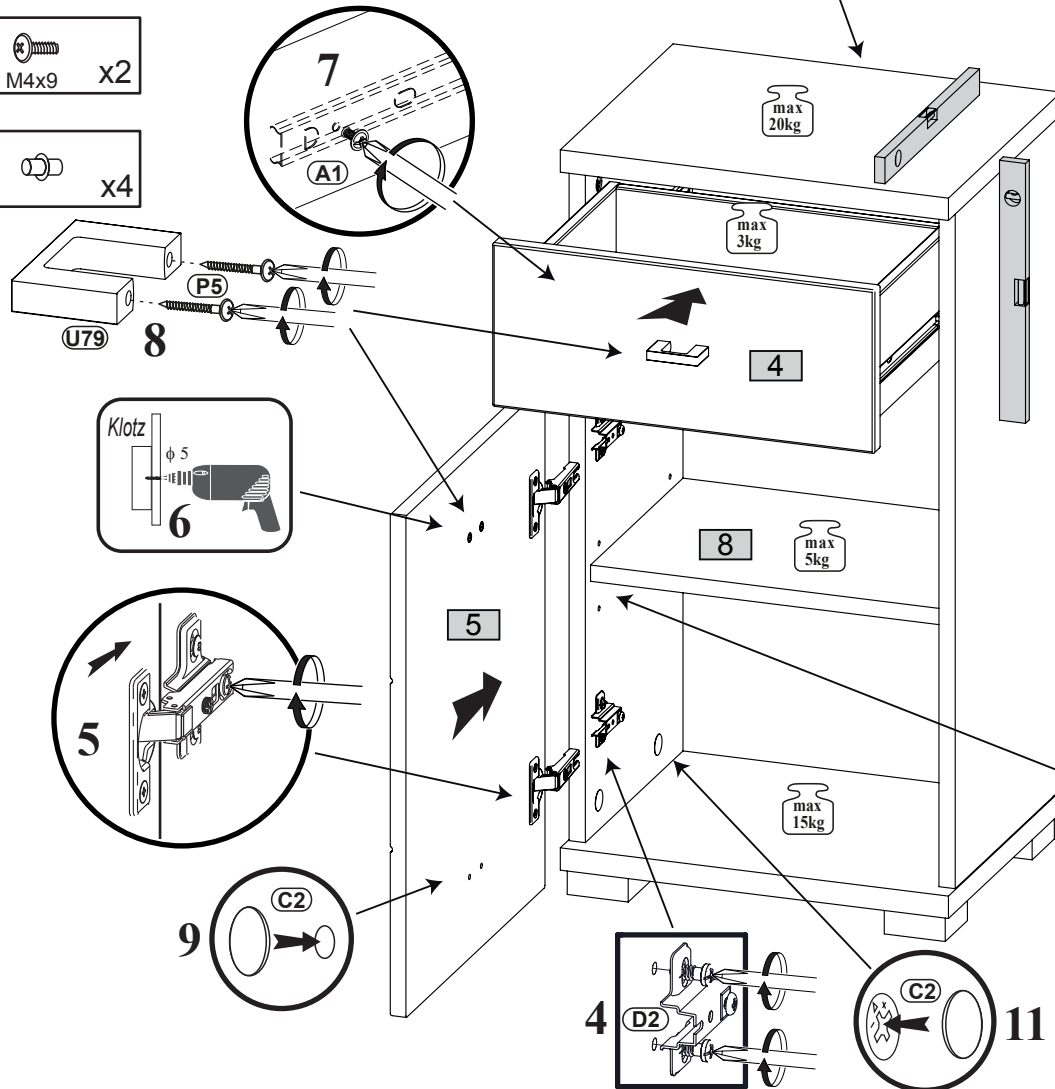
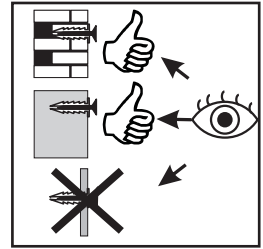
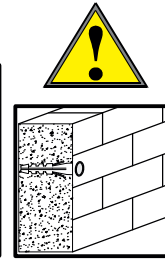
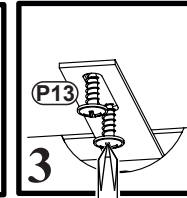
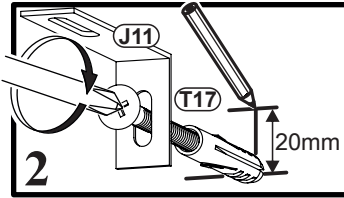
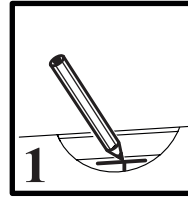
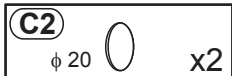
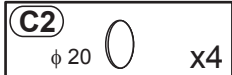
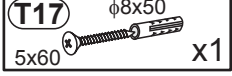
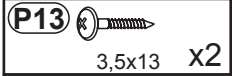
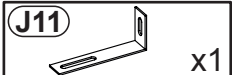
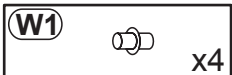
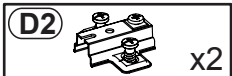
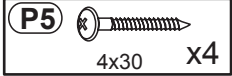
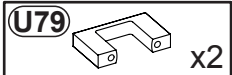
9 **M1**  x4



10 **J23**  x7



11L



11R

