

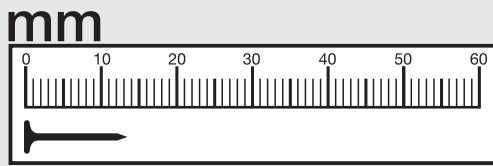
**Typ ---/62**  
B 72 cm · H 148 cm

Probleme?  
Informationen  
Problèmes?  
Informations  
problems?  
information  
problemen?  
informatie

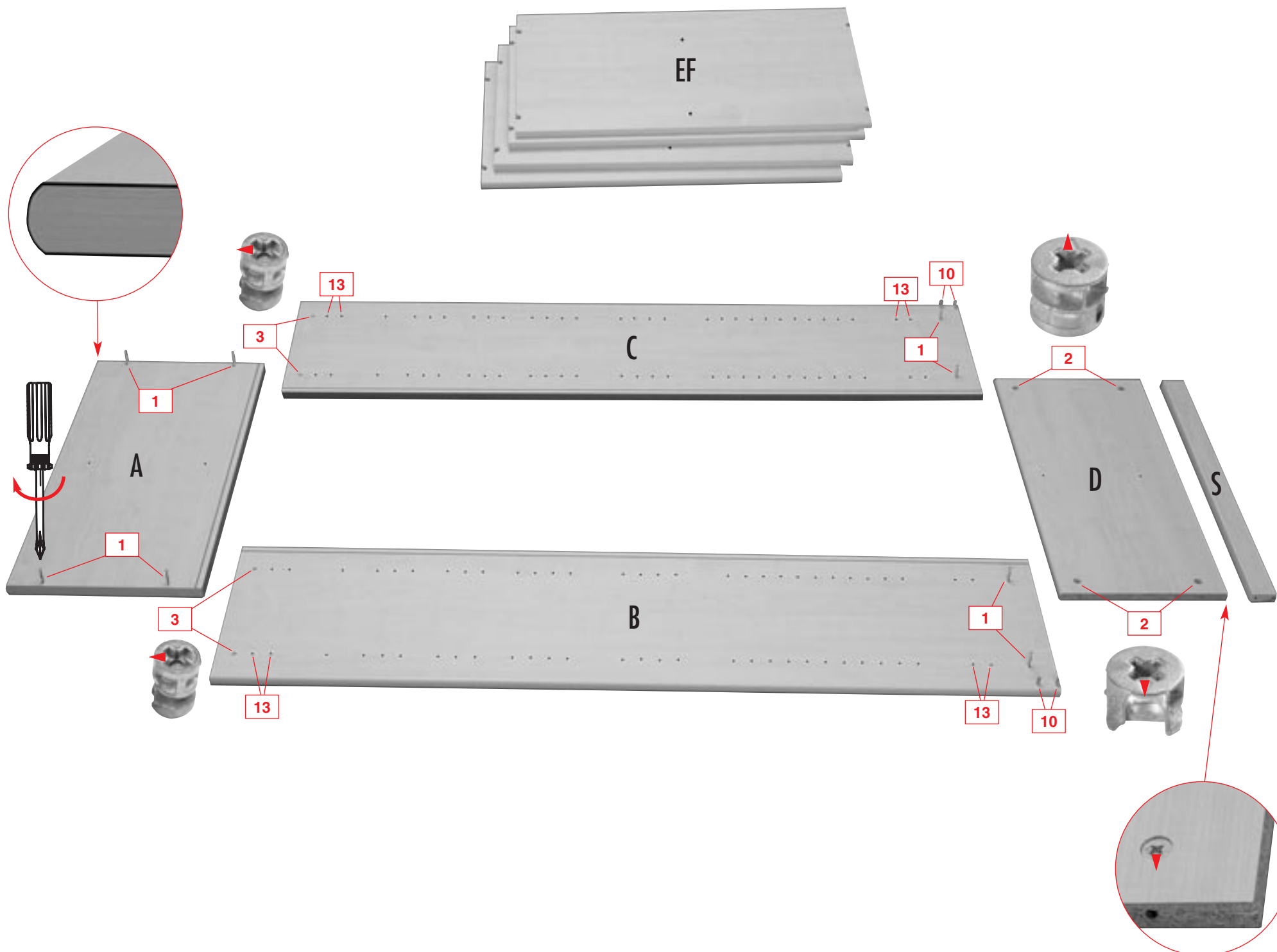
**SERVICE-HOTLINE**  
**01805-15 14 16**  
international: ++49-1805-15 14 16  
8.00 – 21.00  
täglich • tous les jours • every day • dagelijks  
1 Minute = € 0,12 (Tarif Deutsche Telekom)

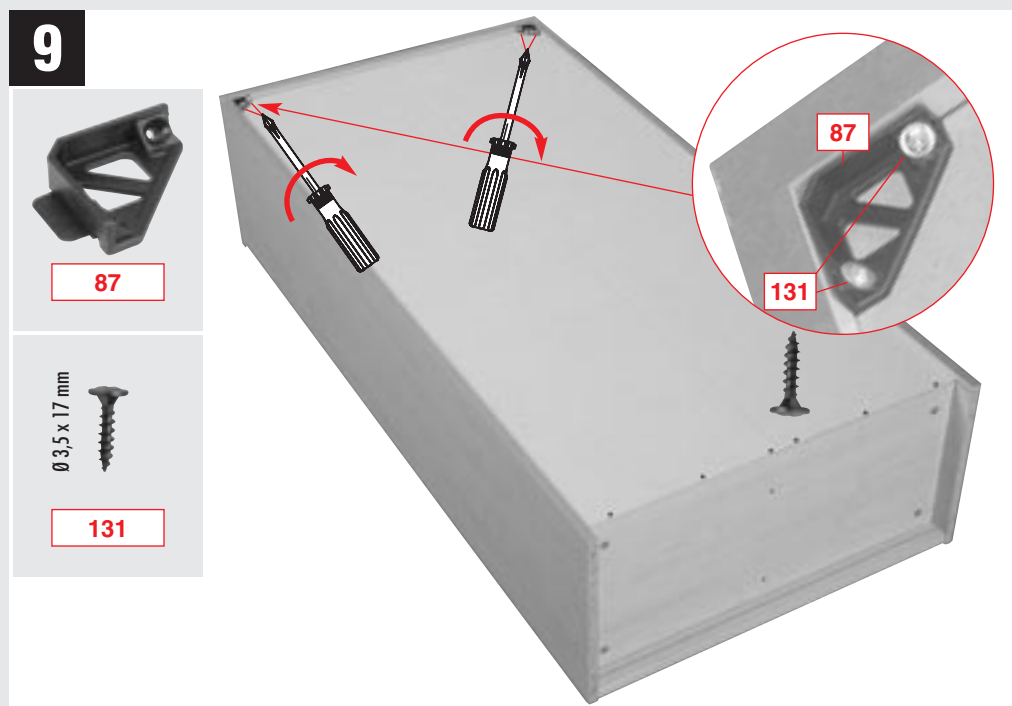
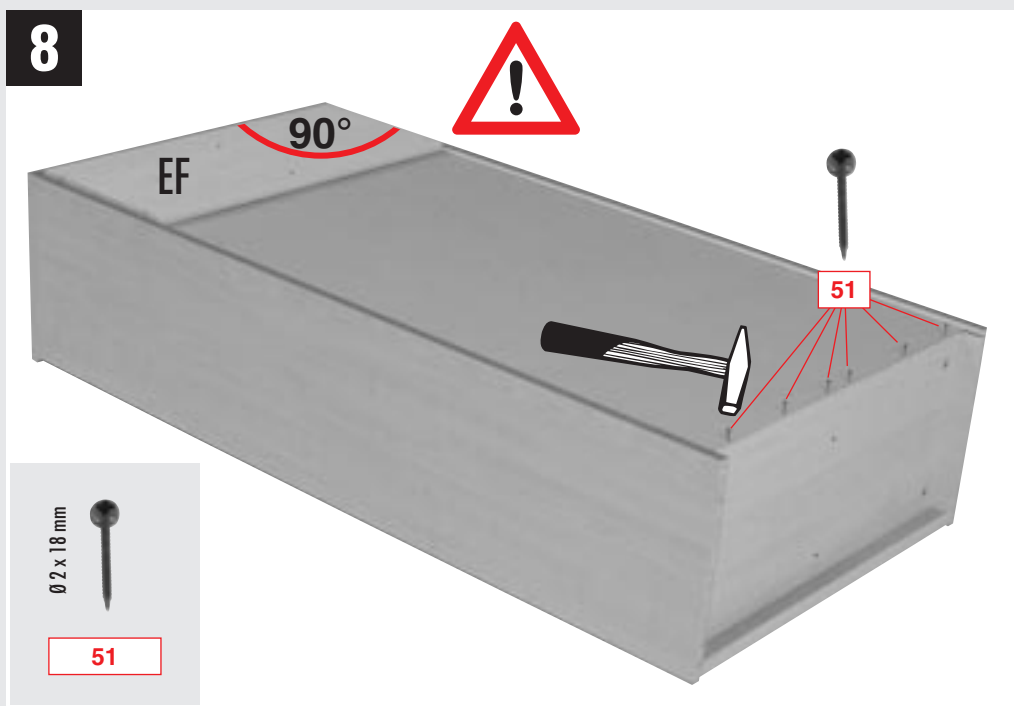
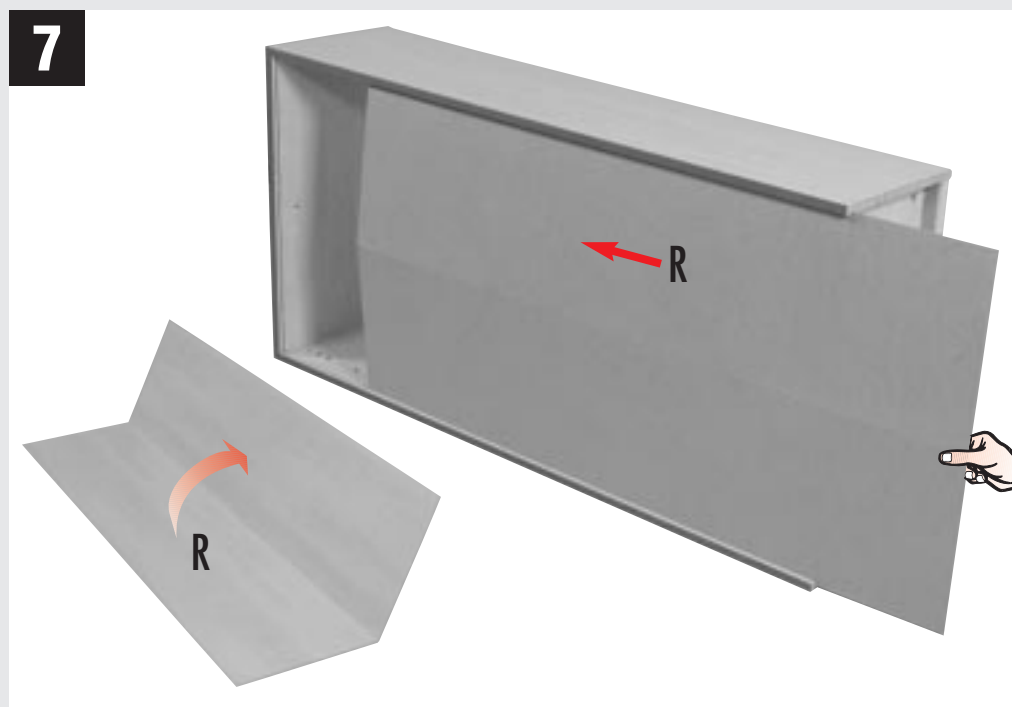
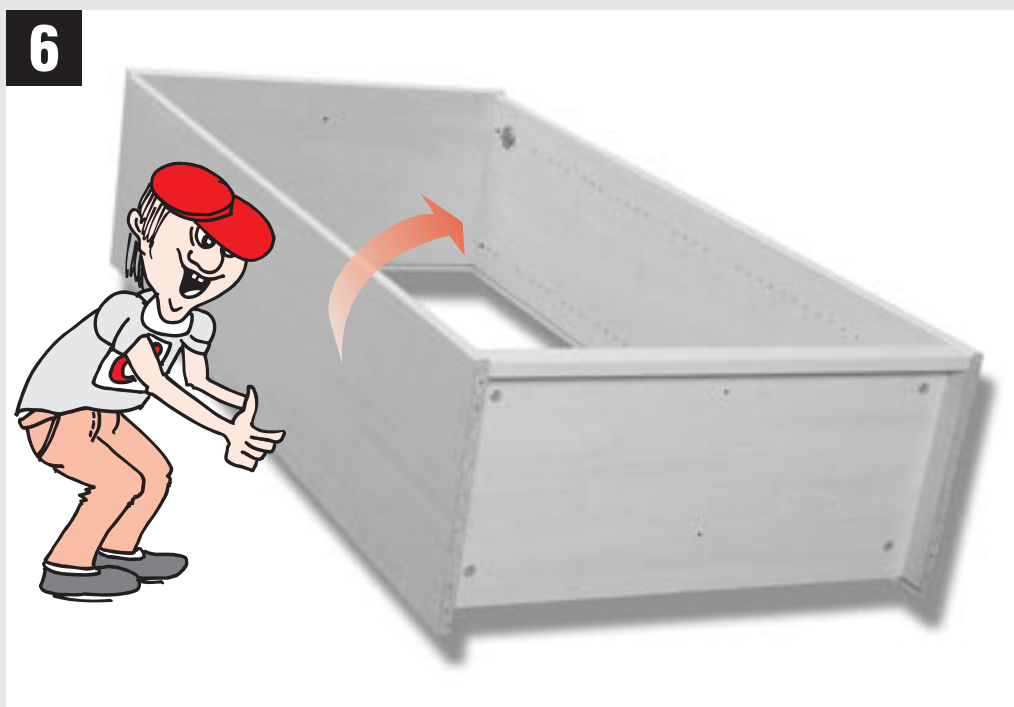
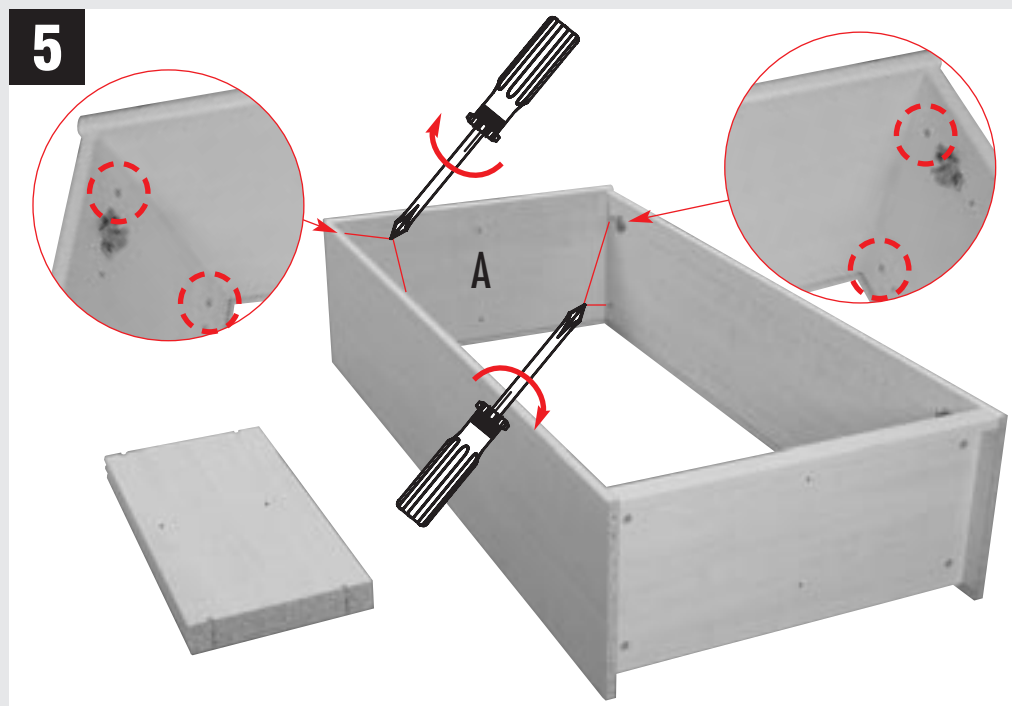
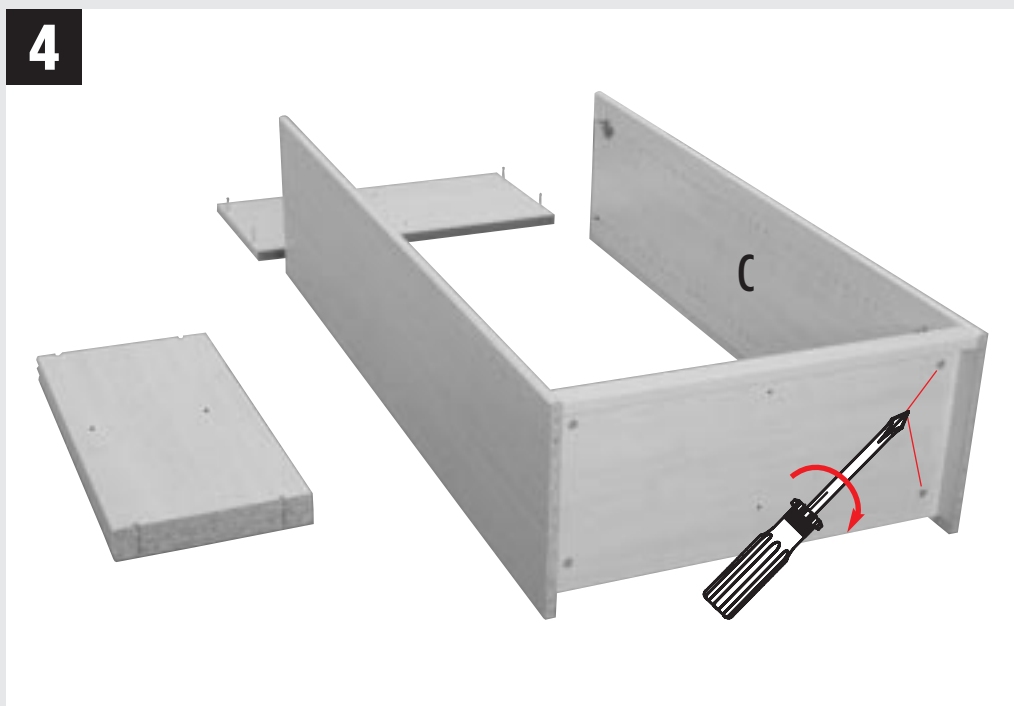
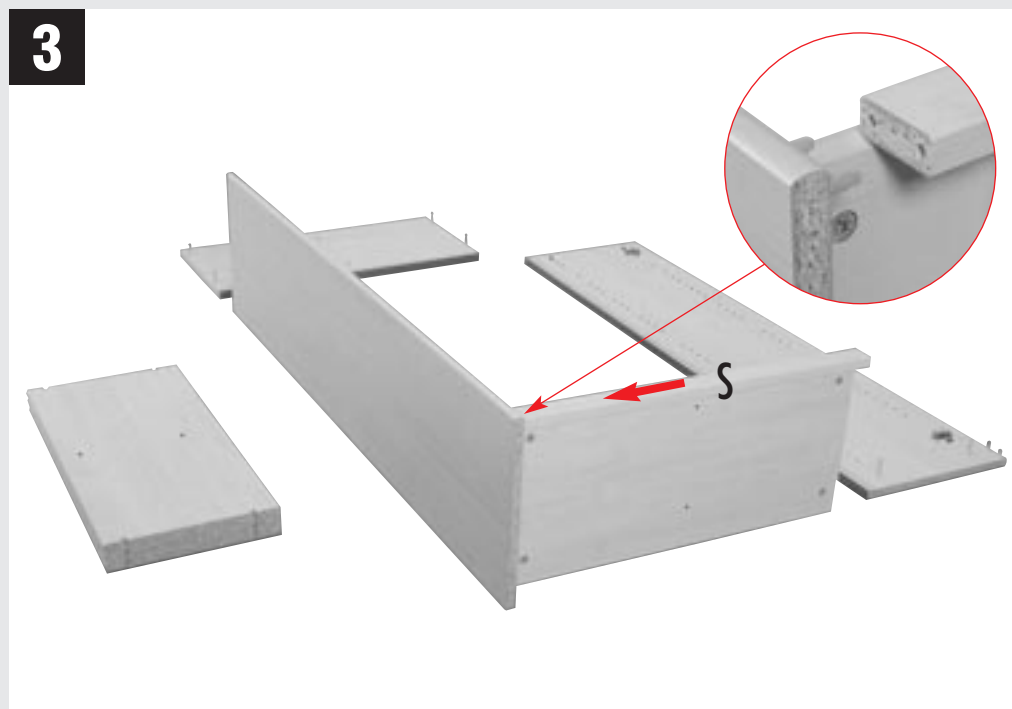
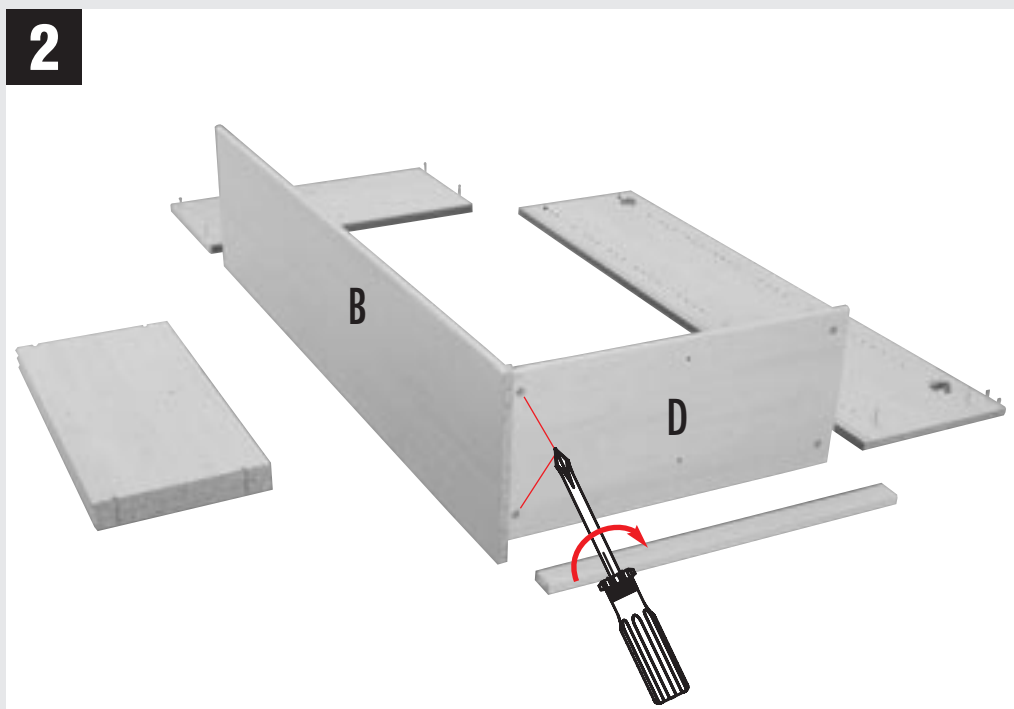
**www.csschmal.com**

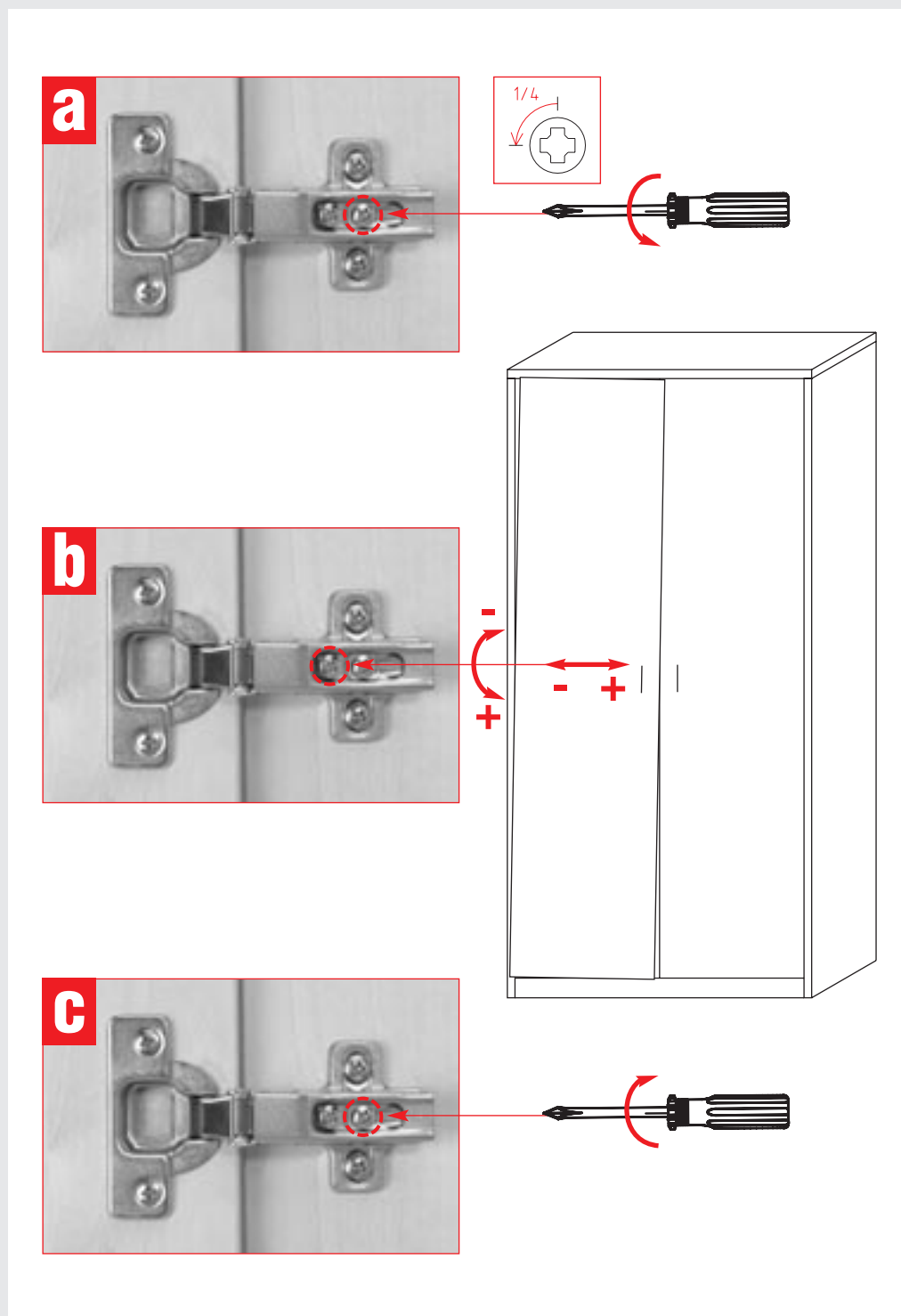
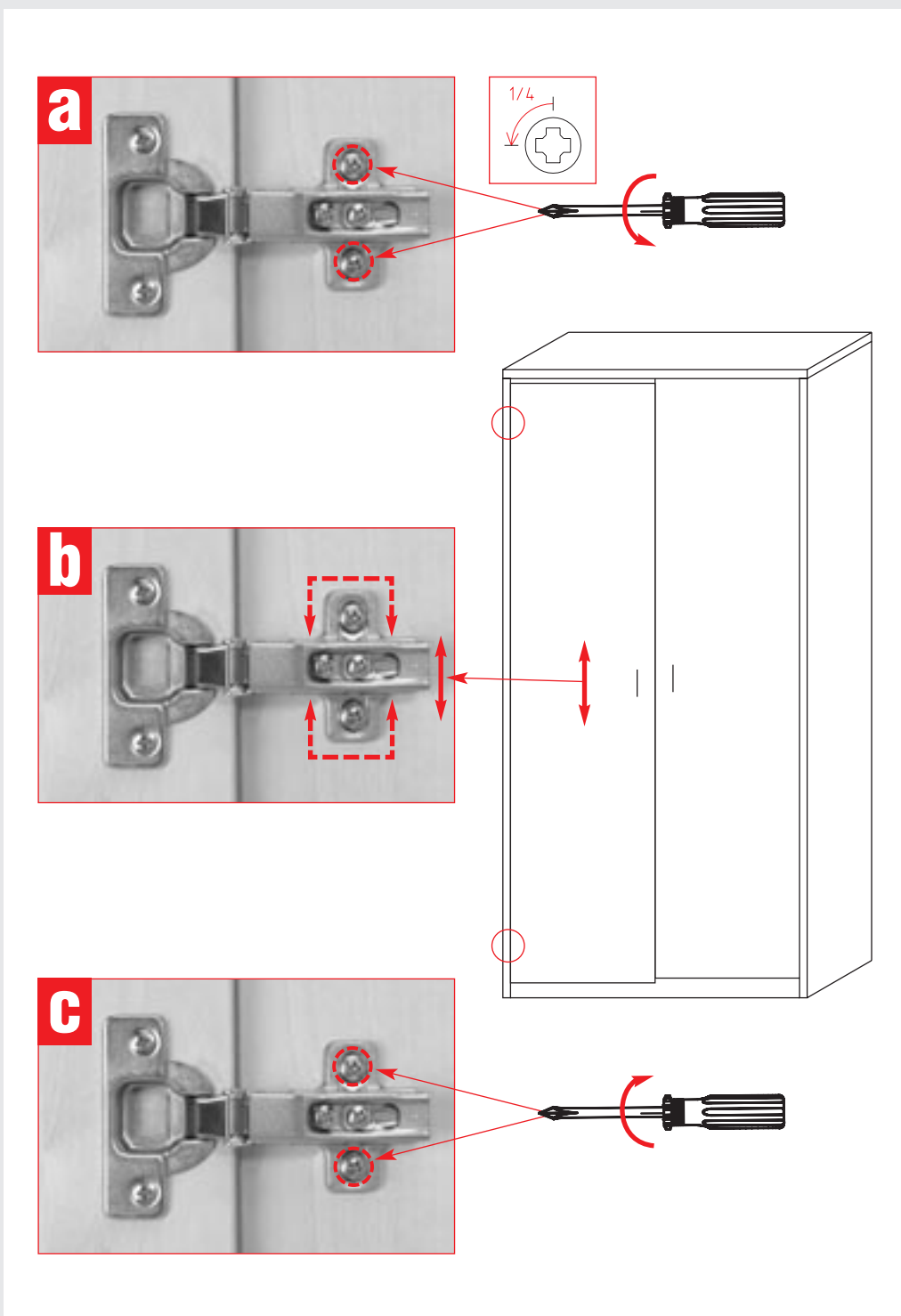
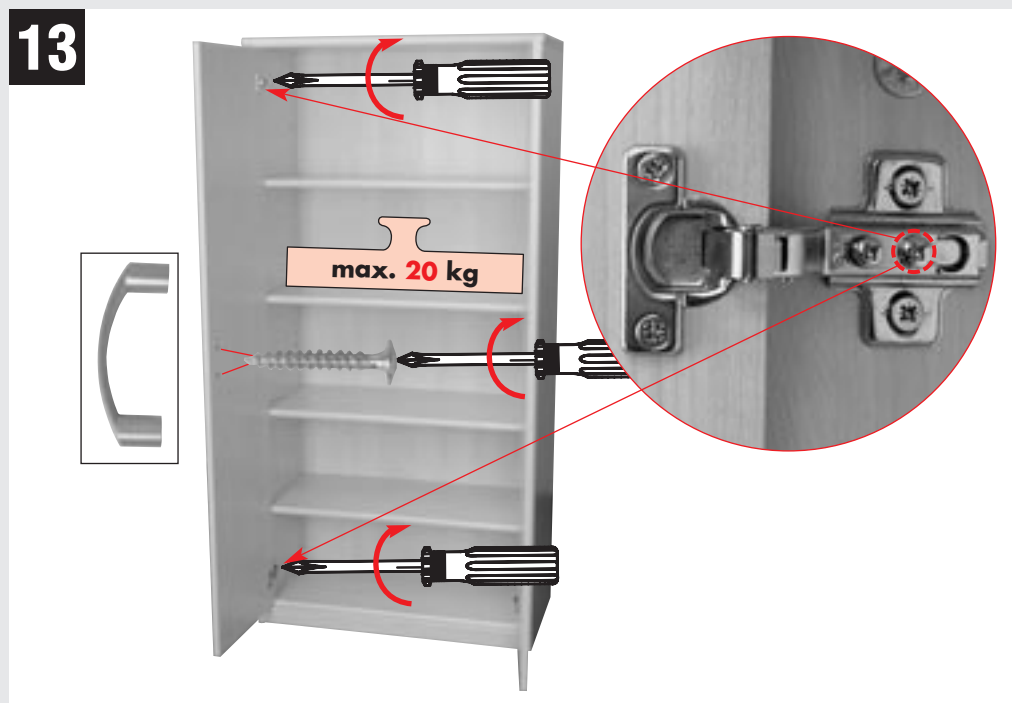
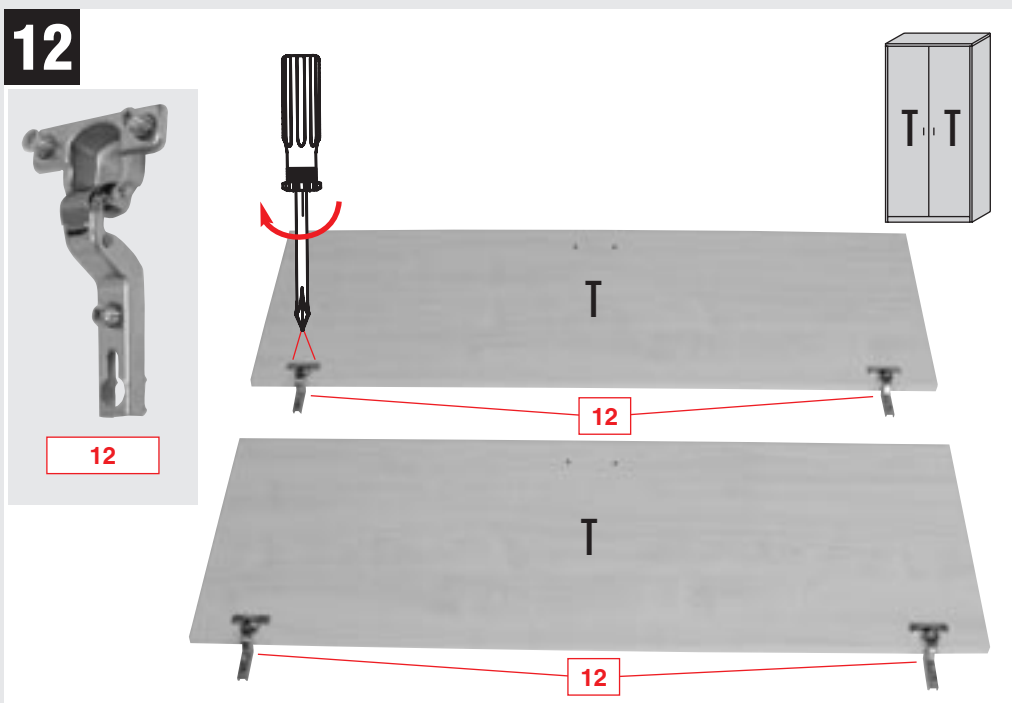
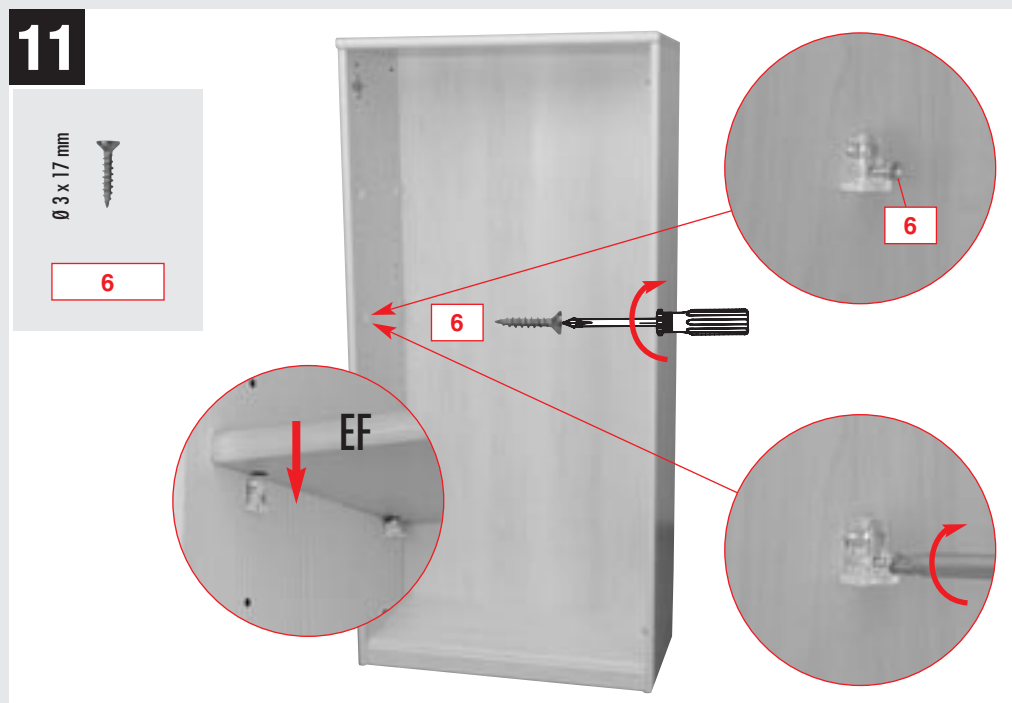
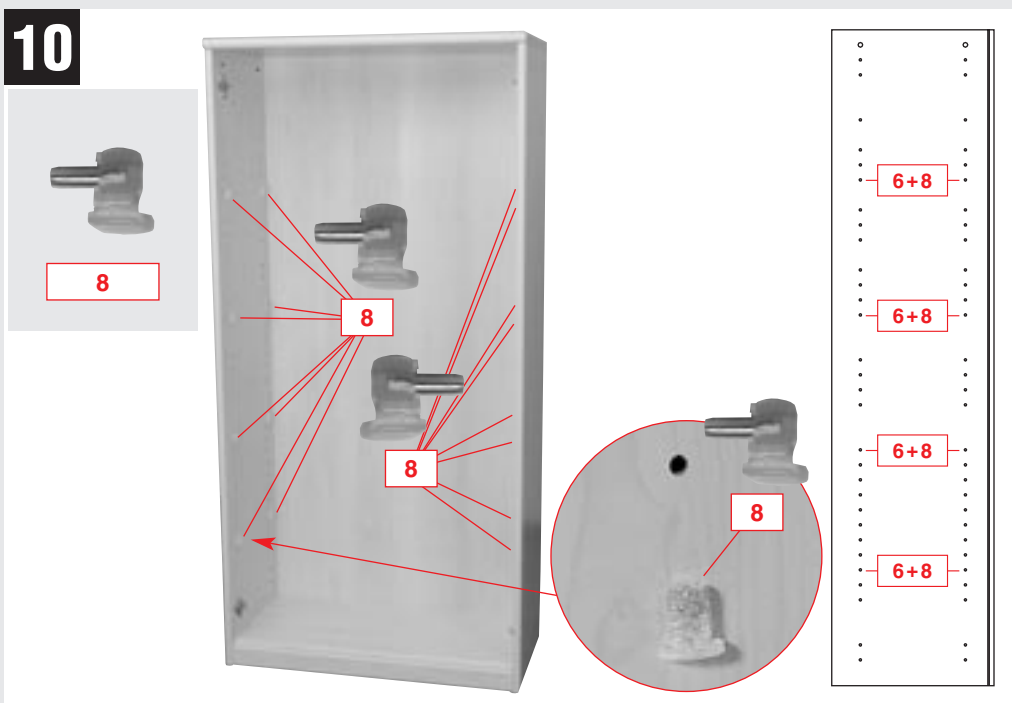
**e-mail: service@csschmal.com**

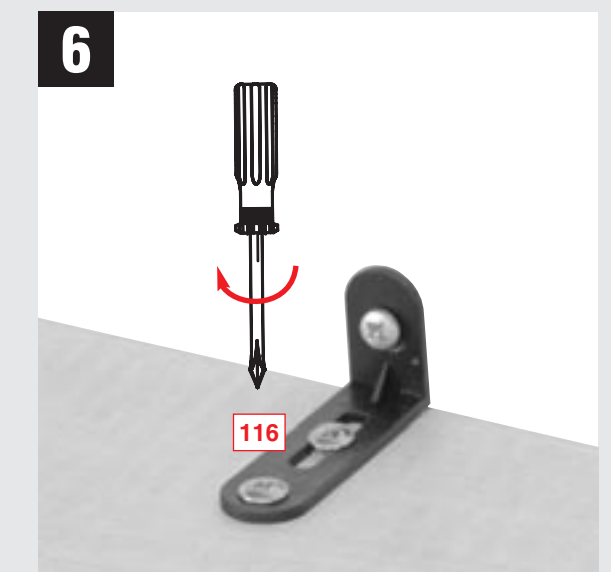
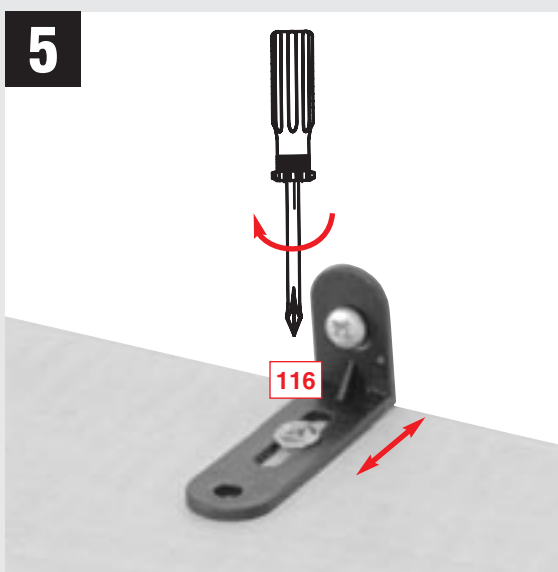
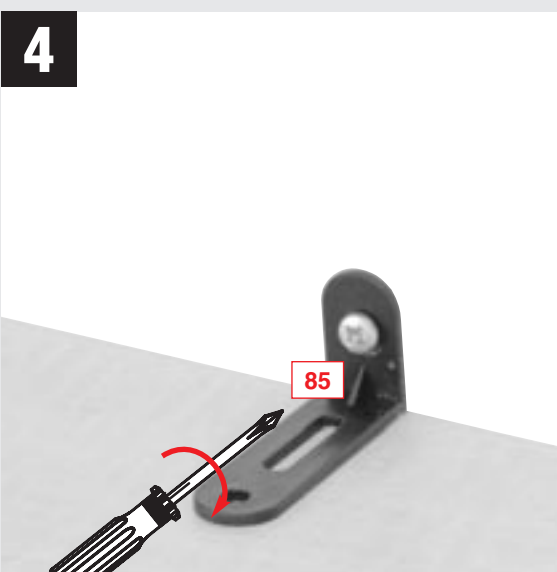
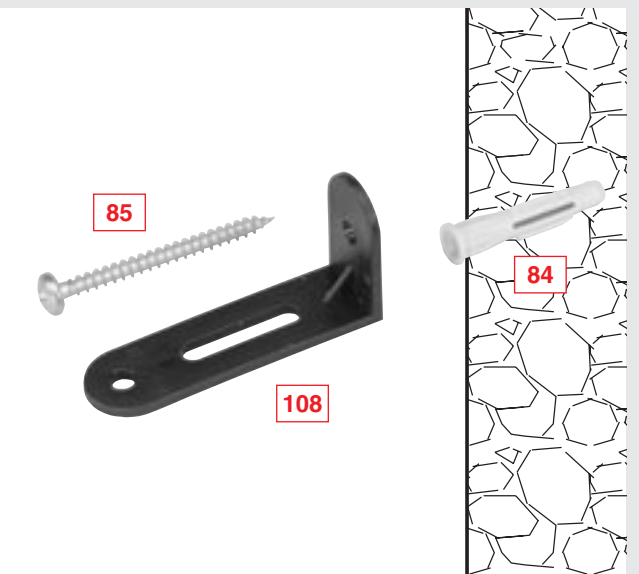
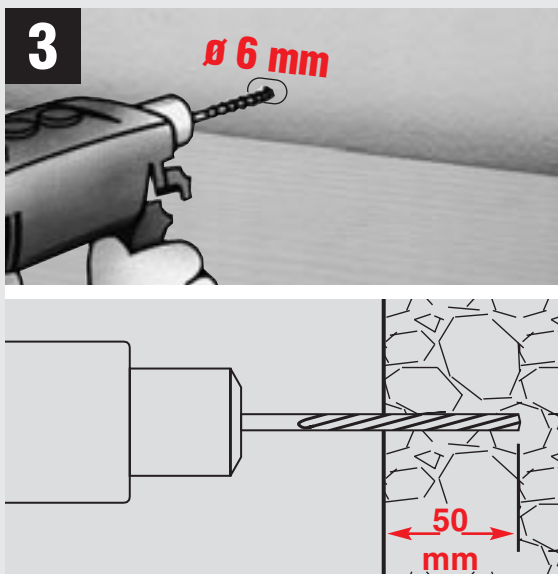
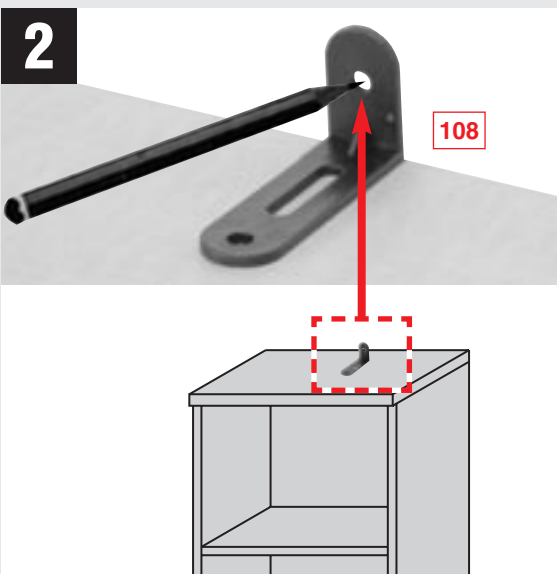
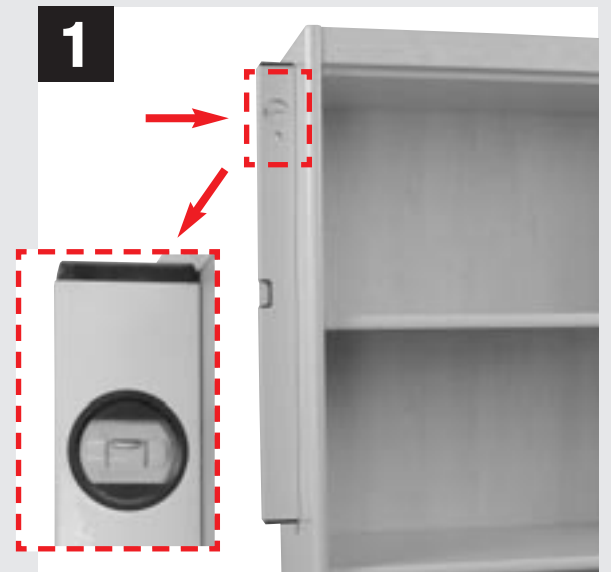
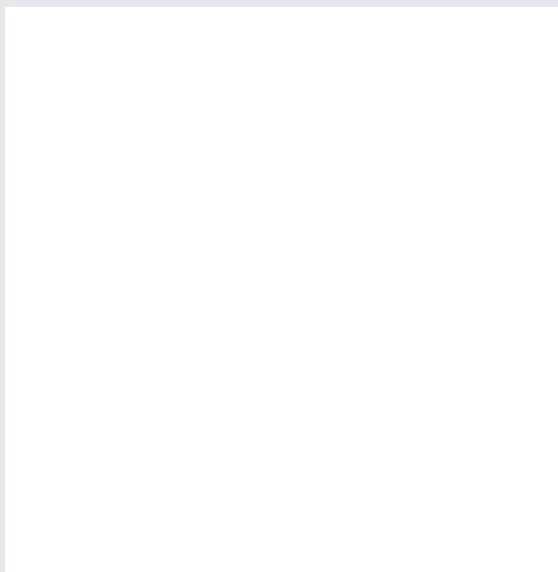
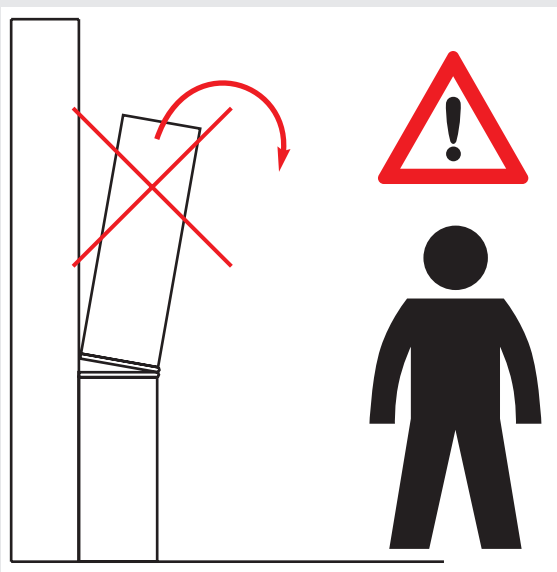
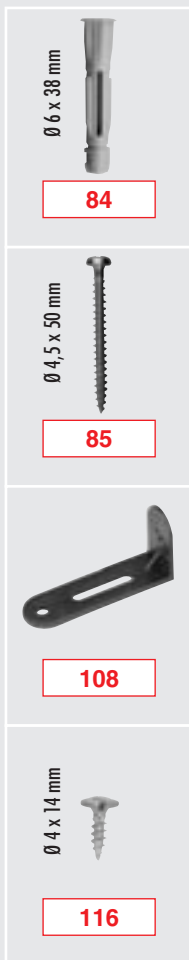


**1**









- D** Oberflächen Kunststoff-Dekor Holz nachbildung. Pflegehinweis: Mit leicht feuchtem Tuch reinigen, sofort trocken nachwischen. Möbel nicht für Feuchträume geeignet (Bad, Küche etc.). Nässe auf Oberfläche unverzüglich wegwischen. **Aufbauanleitung aufbewahren.**
- USA GB** All surfaces in laminated wood colour finishes. Maintenance: clean with slightly moistened cloth, wipe dry immediately. Not suited for damp locations (kitchen, bathroom etc.). Wipe off wetness at once. **Retain manual instruction.**
- F** Panneau de particules revêtus d'un film polymère. Entretien: utiliser un chiffon légèrement humide et repasser de suite avec un autre sec. Meuble inadapté aux pièces humides (bain, cuisine etc.). Toute trace de liquide est à essuyer immédiatement. **Notice de montage à conserver.**
- NL** Oppervlakte kunststofdecor houtstructuur. Onderhoud: met licht vochtige doek reinigen en hierna direct droog wrijven. De meubels zijn niet voor vochtige ruimten (bad, keuken etc.) bestemd. Vocht op het bovenblad direct opnemen. **Montage tekening opbergen.**
- E** Superficie decorativa de plástico, imitación madera. Instrucciones para el cuidado: limpiar con un paño húmedo y secar con un trapo seco. Los muebles no son aptos para colocación en lugares húmedos (baño/cocina etc.). Eliminar de la superficie en seguida cualquier tipo de humedad. **Instrucciones de montaje conserva.**
- TR** Yüzeyler plastik dekorlu kontoplakt (sunta). Bakım talimatı: Az nemli bezle temizliğin sonra hemen kurulanacak. Mobilyalar rutubetli odalara koyulmamalıdır ( banyo, mutfak gibi ). Yüzeylerde bulunan Islaklık derhal silinmelidir. **Montaj kilavuzunu saklayınız.**
- CZ** Povrch z umělé hmoty v dekoru imitace dřeva. Čistit lehce navlhčeným hadrem a ihned utřít do sucha. Nábytek není vhodný do vlhkých místností (do koupelny, kuchyně atd.). Vlhkost na povrchu nábytku neprodlené utřít. **Návod k montáži si dobře uschovejte.**
- SK** Povrch z umelej hmoty v dekore imitácie dreva. Čistiť zľahka navlhčenou handričkou a ihneď utrieť do sucha. Nábytok nie je vhodný do vlhkých miestností (do kúpeľne, kuchyne atď.). Vlhkosť na povrchu nábytku okamžite utrieť. **Návod k montáži si dobre uschovajte.**
- RO** Toate suprafețele laminate în culoarea lemnului. Intreținere: pentru curățire se folosește o cârpă ușor umezită după care se șterge imediat cu o cârpă uscată. Nu este recomandabil să se plaseze în locuri umeze (bucătărie, baie, etc). Trebuie îndepărtată imediat orice urmă de umezeală. **Păstrează manualul de instrucțiuni.**
- H** Müanyag-dekor felület, fanyomatos mintázattal. Kezelési javaslat: Tisztítás enyhén nedves ruhával, majd azonnal szárazra törölni. A bútor nem ajánlott nedves helyiségekbe (pl. fürdőszoba, konyha). A felületre került nedvességet azonnal töröljük le. **Szerelési útmutatót megőrizni.**
- PL** Powierzchnia imitacja drewna z tworzywa sztucznego. Sposób pielęgnacji: czyścić lekko wilgotną ściereczką natychmiast wytrzeć do sucha. Meble nie są dostosowane do pomieszczeń, w których panuje nadmierna wilgotność (np. łazienka, kuchnia). Wilgoć z powierzchni mebli należy szybko usunąć. **Proszę zachować instrukcję montażu.**
- RUS** материал: дСП, покрытая декоративной пленкой, отделка под дерева. Указание по уходу: чистить слегка влажной тряпочкой и сразу же полировать сухой тряпочкой. Мебель не годится для использования во влажных помещениях (ванная комната, кухня и т.д.). Влагу с поверхности вытирать немедленно. **Инструкцию сборки сохранить.**
- P** Superficie decorativa de plástico, imitação de madeira. Instruções para o cuidado: limpar com um pano húmido e secar logo em seguida. Os móveis não são adequados para ambientes húmidos (casa de banho, cozinha etc.). Remova qualquer tipo de humidade da superfície imediatamente. **Guardar as instruções de montagem.**

- I** Fissaggio a pareti. Superfici, decorazioni in materiale plastico, riproduzione legno. Indicazioni relative alla cura: pulire con panno leggermente umido e ripulire, subito dopo, con un panno asciutto. Il mobile non è adatto per ambienti umidi (bagno, cucina ecc.). Asciugare immediatamente la superficie nel caso in cui questa venga bagnata. **Conservare le istruzioni di montaggio.**
- SLO** Zgornje površine umetne sestavine- Dekor-Lesno nadomestilo. Navodilo oskrbe: z rahlo vlažno krpo čistiti, takoj na suho obrisati. Pohištvo ni primerno za vlažne prostore (Kopalnica, Kuhinja itd.). Mokroto na površini takoj obrisati v stran. **Gradbeno Navodilo sestavitve.**
- S** Ytan av plast, träimitation. Skötselavvisning: Rengöras med fuktig trasa, torkas därefter omedelbart med en torr trasa. Möblerna lämpar sig inte att användas i våtrum (bad, kök osv.). Fuktiga ytor måste alltid genast torkas. **Spara monteringsanvisningen.**
- N** Overflate av kunststoff, dekor etterlikning av treverk. Henvi sning ang. vedlikehold: Rengjøres med fuktig klut, deretter tørkes det med en gang over med en tørr klut. Møblene er ikke egnet for våtrum (bad, kjøkken etc.). Fuktighet må alltid tørkes bort fra overflaten med en gang. **Ta vare på monteringsanvisningen.**
- LV** Kokšni imitējoša plastmasas virsma. Kopšana: Tīrīt ar mazliet samitrinātu lupatu un tūlīt noslaucīt sausu. Mēbeles nav domātas mitrām telpām (vannas istabām, virtuvēm utt.). Nekavējoties noslaucīt slapjumu no virsmas. **Uzglabājiet montāžas instrukciju.**
- LT** Paviršius yra sintetinis-dekoratyvinis medžio imitatas. Priežiūra: valyti lengvai sudrėkinta pašluoste, iš kart po to nusausinant. Šie baldai netinkami drėgnoms patalpoms (Vonios kambariui, virtuvei ir pan.). Atsiradus drėgmei ant baldų paviršiaus tuoj pat nusausinti. **Konstravimo nurodymus plaslikti.**
- HR** Površine plastična materija-dekor-drvena imitacija. Uputstvo njege: čistiti sa lako namokrenom krpom, odmah suho obrisati. Nameštaj nije pogodan za vlažne prostorije (kupaćilo, kuhinju itd.). Vlažnost iz površine odmah obrisati. **Sačuvati uputstvo za montažu.**
- FIN** Pintta muovia, puuvärinen. Hoito-ohje: Puhdistetaan kostealla kankaanpalalla, kuivataan sen jälkeen välittömästi kuivalla kankaanpalalla. Huonekalut eivät sovi pidettäviksi kosteissa tiloissa (kylpyhuone, keittiö jne.). Märät pinnat on heti kuivattava. **Säilytä asennusohje.**
- EST** Pealispinnad: plast-dekoor-puiduimitatsioon. Hooldusjuhised: puhastada kergelt niiske lapiga, pühkida kohe kuivaks. Mööbel ei sobi niisketesse ruumidesse (vannituba, köök jne). Pealispinnale sattunud niiskust pühkida viivitamatult ära. **Hoidke montaažjuhend alles.**
- DK** Overflader kunststof-dekor-træimitation. Rengøring: Gøres rent med en fugtig klud, tørres straks efter med en tør klud. Møbelet er ikke egnet til brug i fugtige omgivelser (badeværelse, køkken etc.). Fugtighed på møbelets overflader fjernes omgående. **Gem monteringsvejledningen.**
- BIH** Površine plastična materija-dekor-drvena imitacija. Uputstvo za negu: čistiti sa lako namokrenom krpom, odmah suho obrisati. Nameštaj nije pogodan za vlažne prostorije (kupaćilo, kuhinju itd.). Vlažnost iz površine odmah očistiti. **Sačuvati uputstvo za montažu.**
- SCG** Površine plastična materija - dekor - drvena imitacija. Uputstvo za negu: čistiti sa lako namokrenom krpom, odmah suho obrisati. Nameštaj nije pogodan za vlažne prostorije (kupaćilo, kuhinju itd.). Vlažnost iz površine odmah očistiti. **Sačuvati uputstvo za montažu.**
- BG** Повърхност изкуствена материя - декор - имитация на дърво. Указание за поддържане: да се почиства с влажна кърпа, веднага да се подсушава. Мебелите не са подходящи за влажни помещения (баня, кухня итн.). Влага незабавно да се избърсва от повърхността. **Упътването за монтаж да се съхрани.**