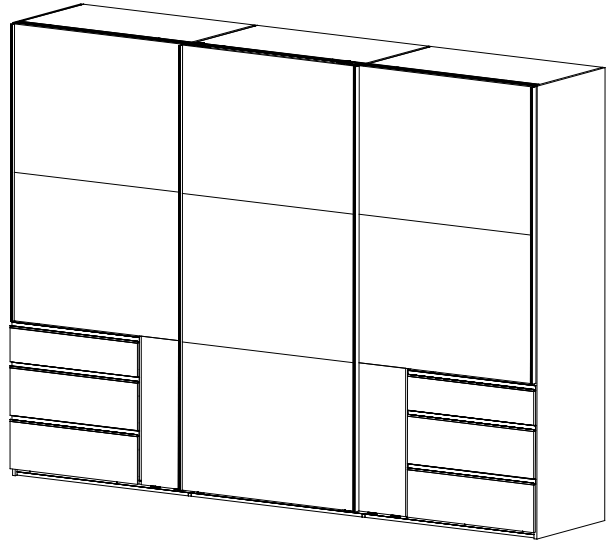
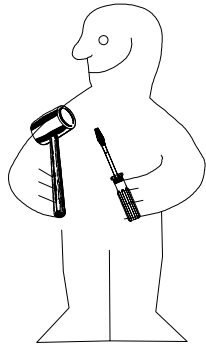
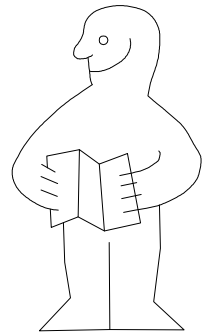
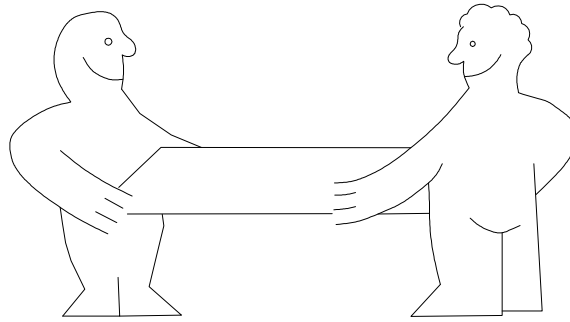
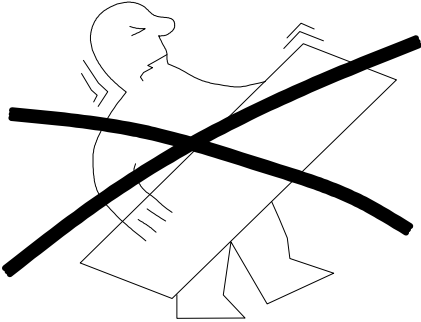




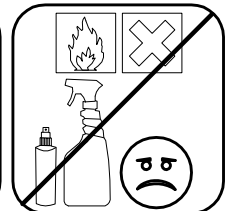
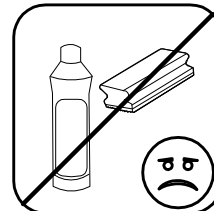
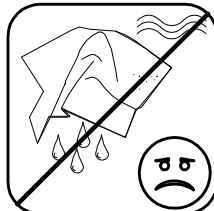
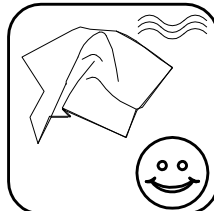
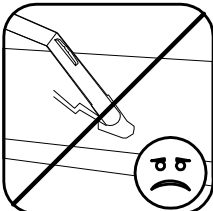
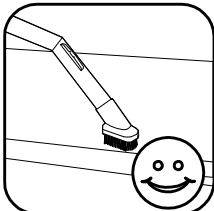
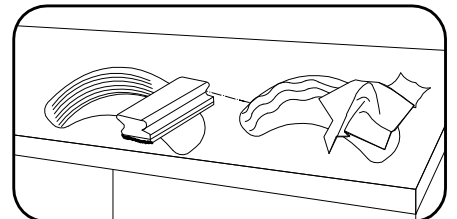
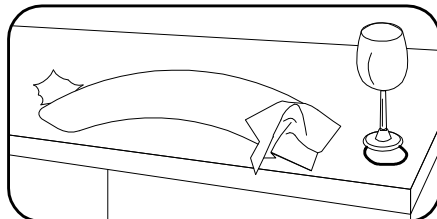
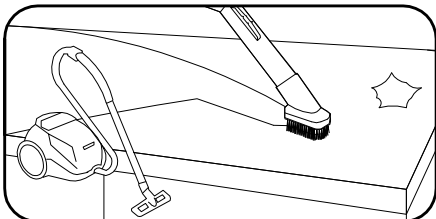
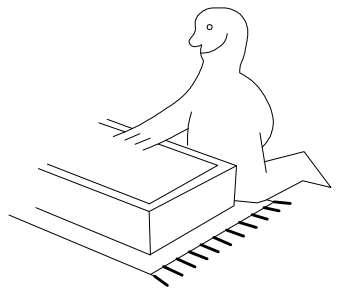
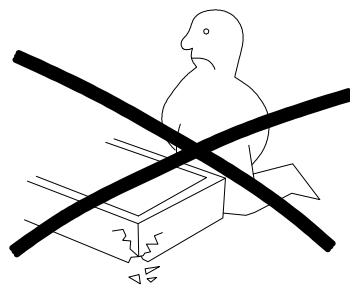
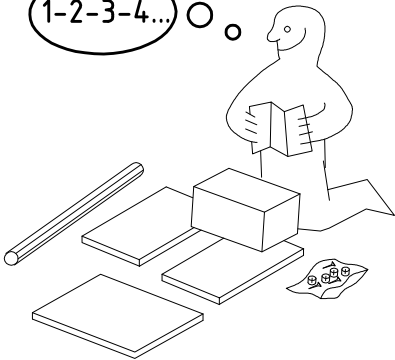
980712




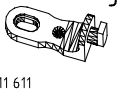
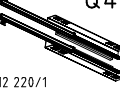
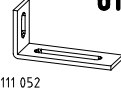
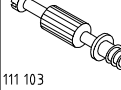





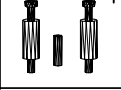
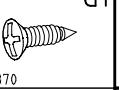
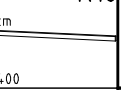

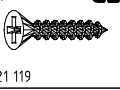
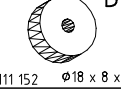
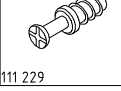

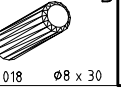

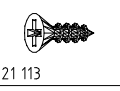
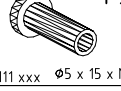


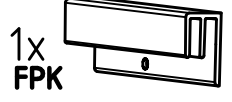
HSP 300 3trg ASK



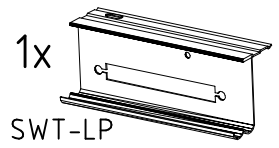
1-2-3-4... ○



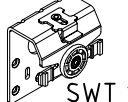

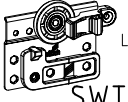
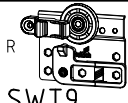
 A1 111 149	24x	 S0 111 300	15x	 K2 117 002	6x	 J2 111 611	9x	 Q45 112 220/1	6x	 o10 111 052	1x
 C 111 103	8x	 V12 111 xxx φ12	15x	 SBV 112 005	36x	 T1 6,3 x 10,5 mm	30x	 T3 M6 x 10	12x	 SP13 121 122	4x
 F3 111 229	8x	 G1 121 370 3,5 x 15 mm	42x	 K10 112 400	3x	 L8 111 607	20x	 G25 3,5 x 40 mm	14x	 D8 111 152 φ18 x 8 x 4	12x
 F	8x	 VB23 111 252	8x	 D 353 018 φ8 x 30	4x	 Z 163 007	4x	 G21 3 x 13 mm	24x	 F5 111 xxx φ5 x 15 x M4	12x

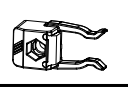
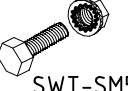

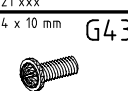

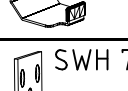
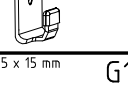

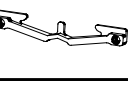






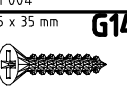

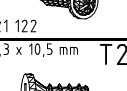
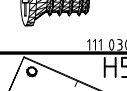
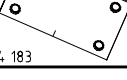

1x FPK  
1453/1940/2430/2920/3408

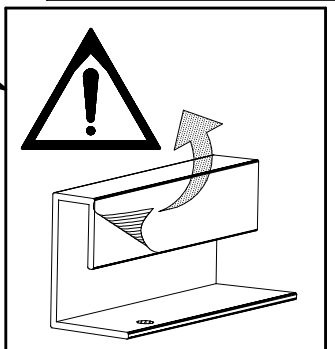
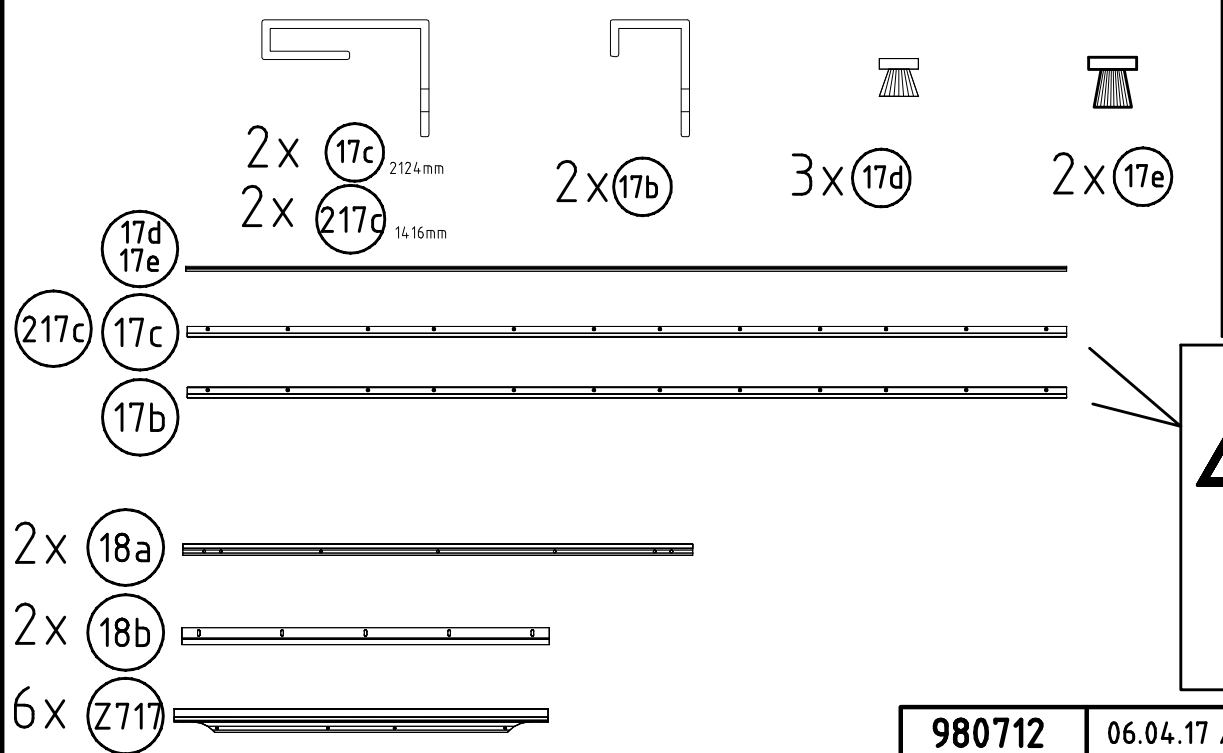
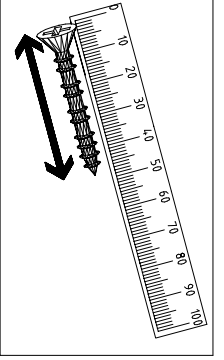
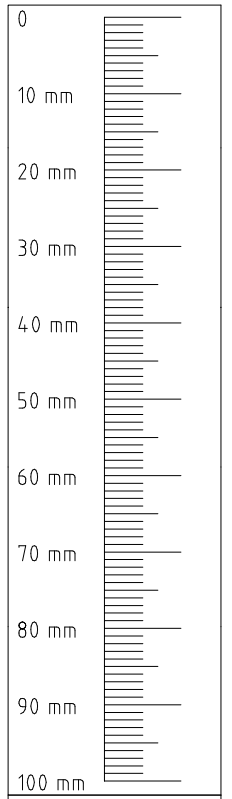
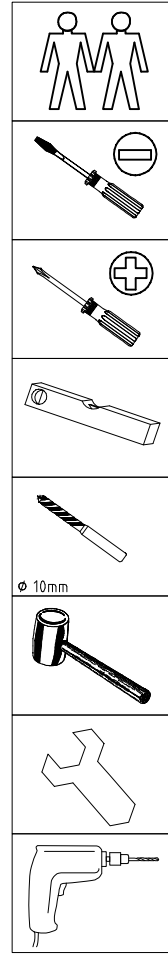


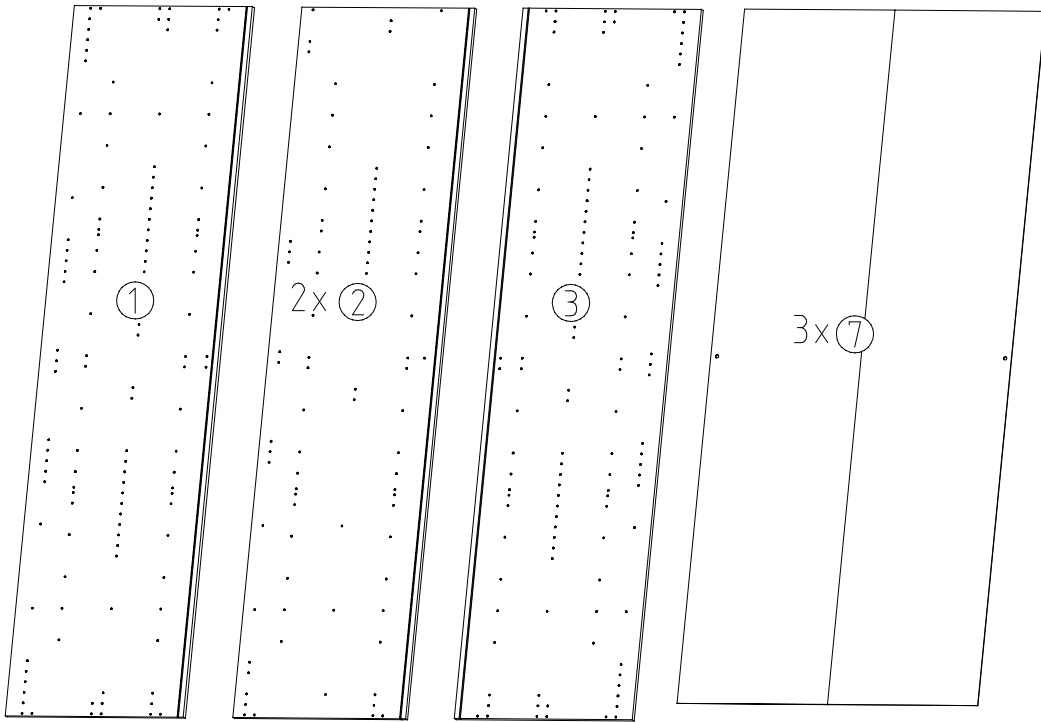
1x SWT-LP  
1453/1940/2430/29203trg  
/3410 SY

 SWT 1	2x
 SWT 2	2x
 SWT 8	1x
 SWT 9	1x

 SWT-ST	2x
 SWT-SM5 M4 x 13 mm	2x
 GH13 121 xxx	6x
 G43 M4 x 10 mm	6x
 121 xxx	6x
 SWH 6	2x
 SWH 7	4x
 G1 3,5 x 15 mm	2x
 121 370	2x
 SW-STM	1x

 SWH-SKL L	1x
 SWH-SKR R	1x
 G24 3,5 x 22 mm	10x
 121 004 3,5 x 35 mm	4x
 121 375	4x
 SP13 4 X 13mm	112x
 121 122 6,3 x 10,5 mm	T2
 111 030	34x
 H5 114 183	8x



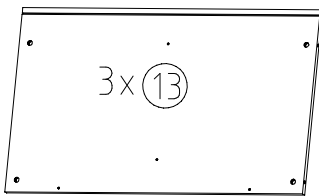


2160x577x15

2160x560x15

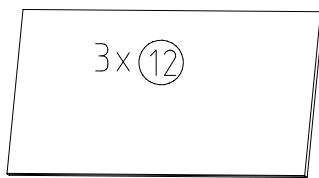
2160x577x15

2111x973x2,5



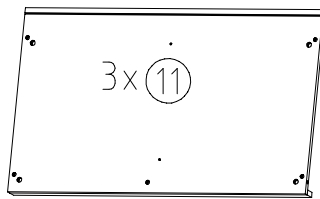
3x (13)

964x560x15



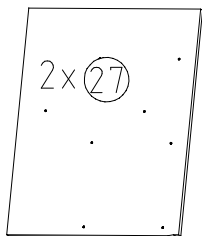
3x (12)

964x500x18



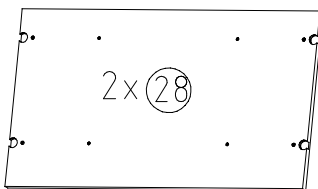
3x (11)

964x560x47



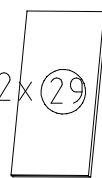
2x (27)

689x557x15



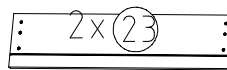
2x (28)

964x540x22



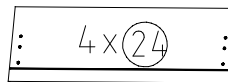
2x (29)

250x500x18



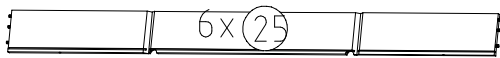
2x (23)

717x163x15



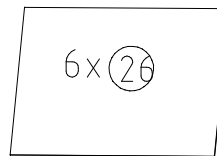
4x (24)

717x227x15



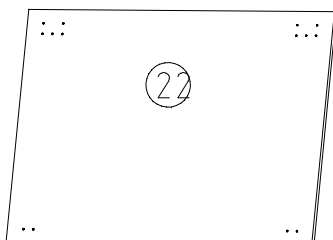
6x (25)

450/675/450x126x12



6x (26)

661x449x2,5



(22)

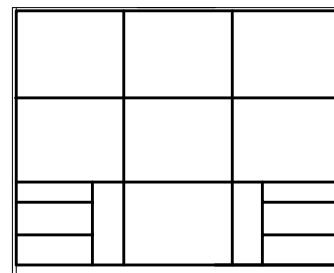
7x 990x708x15



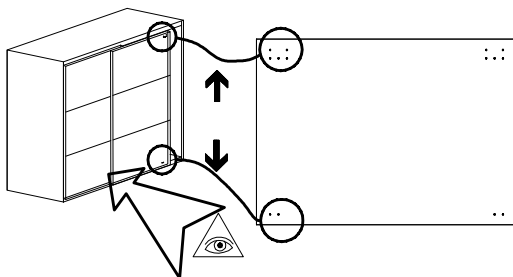
(21)

(L/R?)

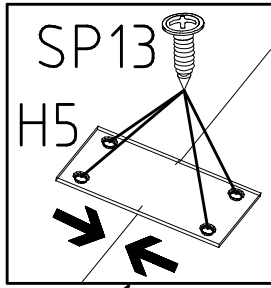
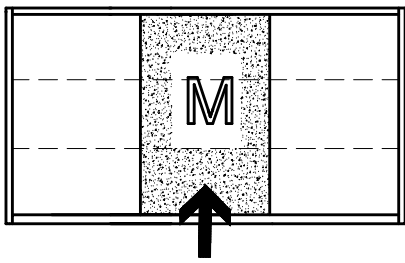
2x 268x708x15



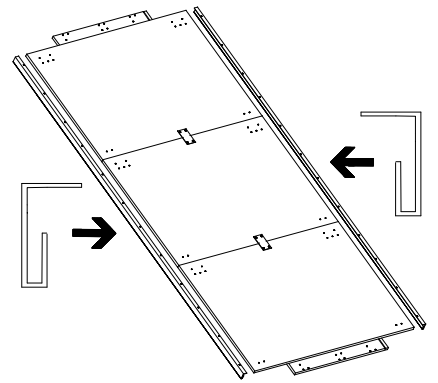
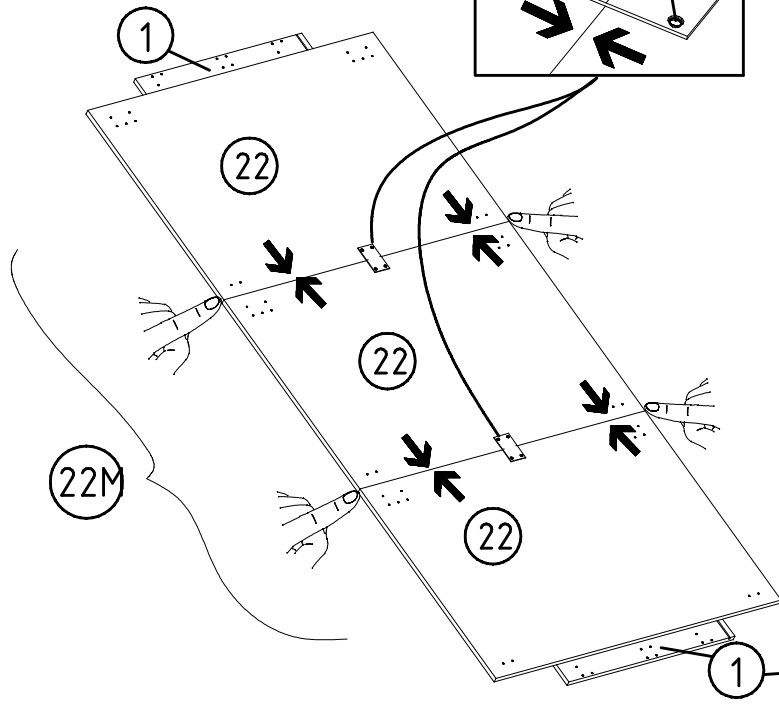
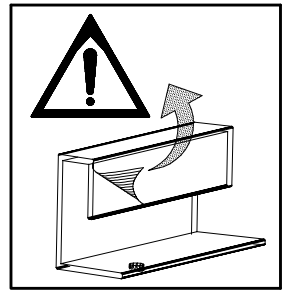
L M R



1



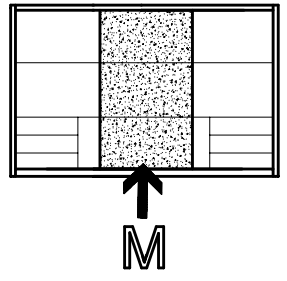
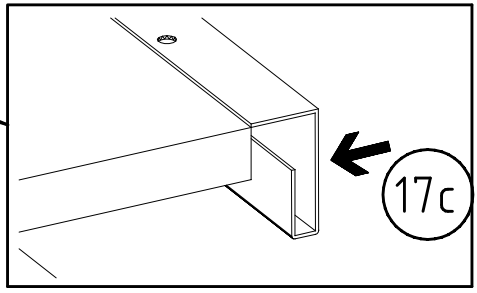
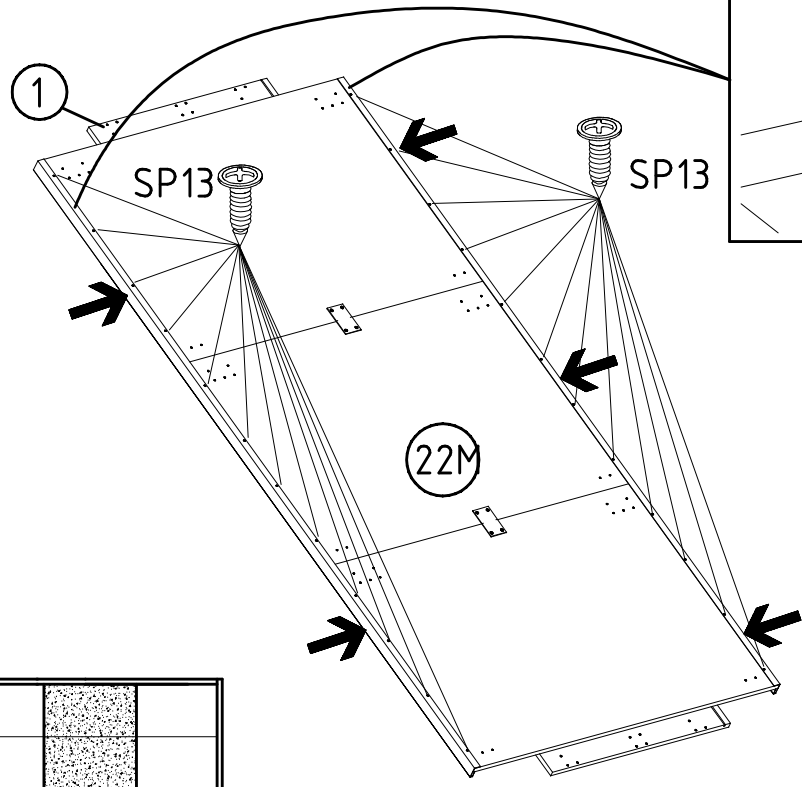
H5  
4 X 13mm  
SP13  
114 183  
121 122



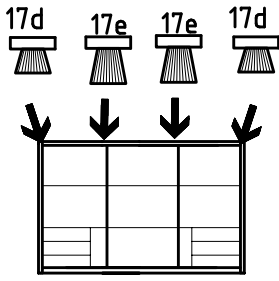
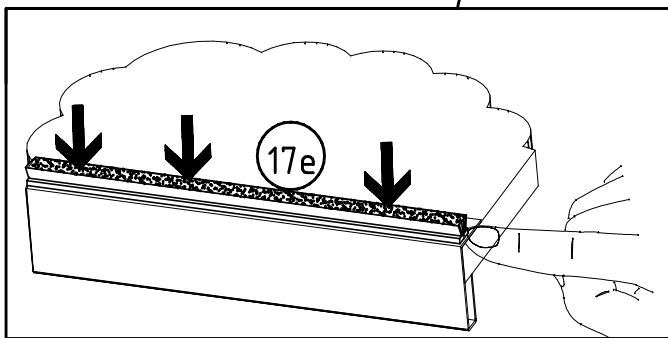
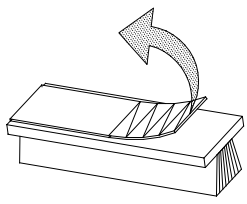
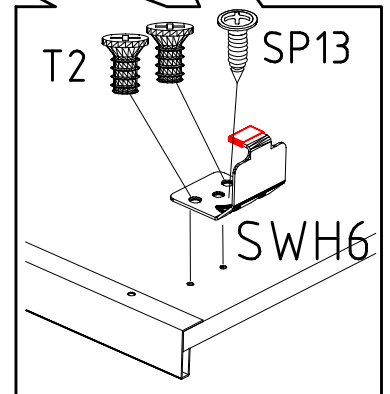
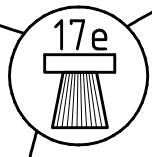
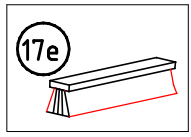
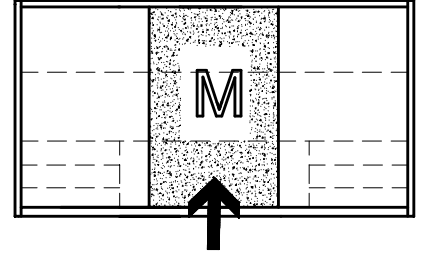
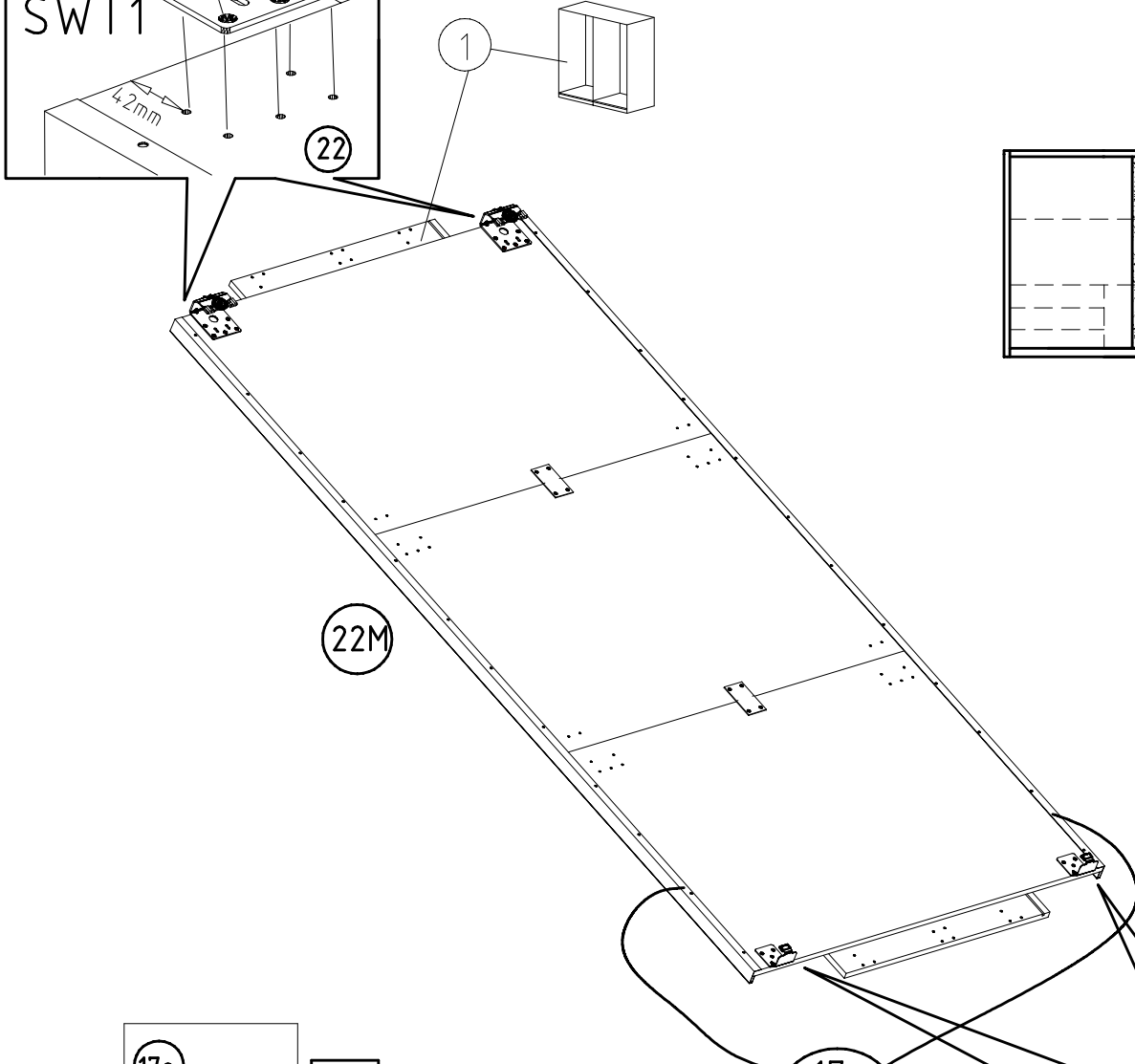
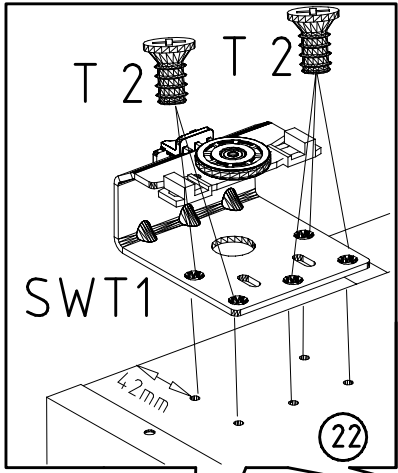
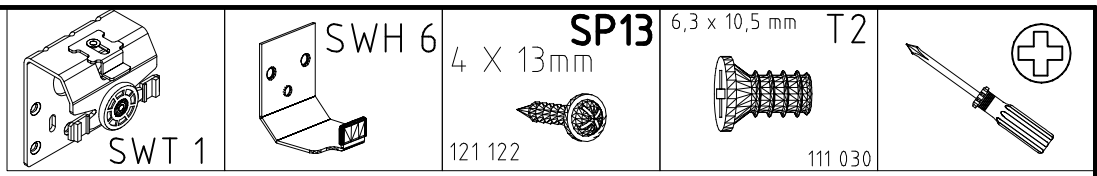
2x 17c

2

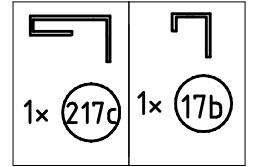
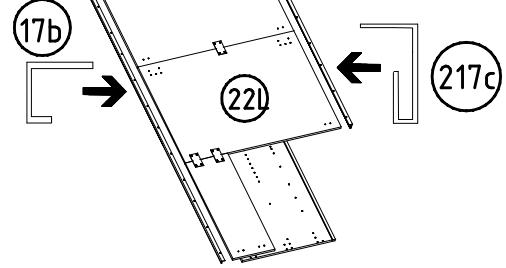
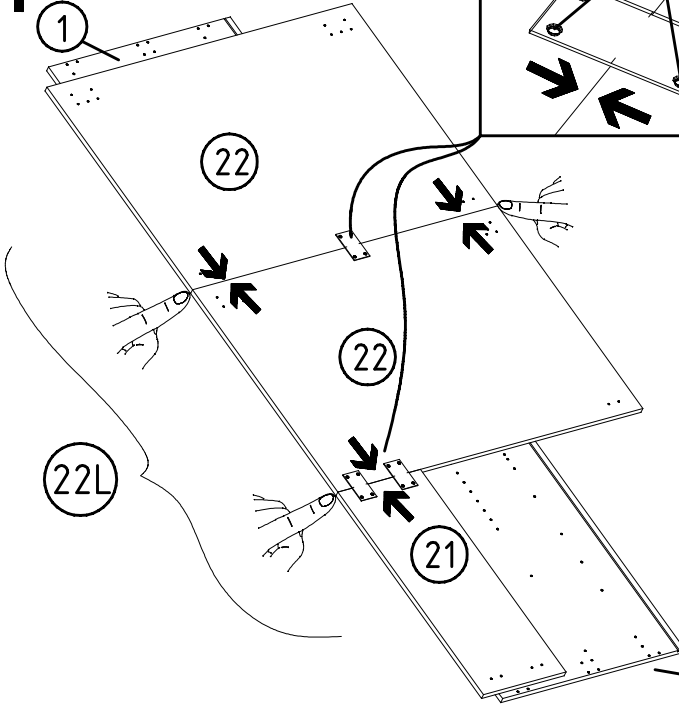
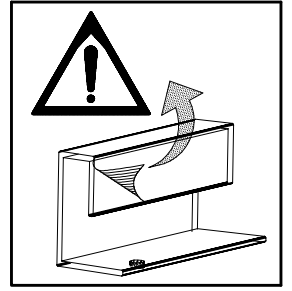
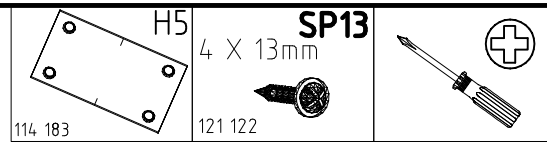
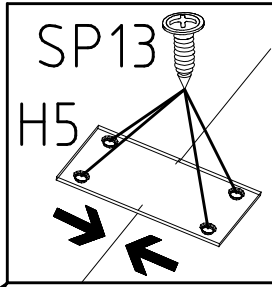
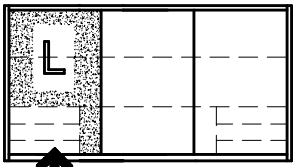
SP13  
4 X 13mm  
121 122



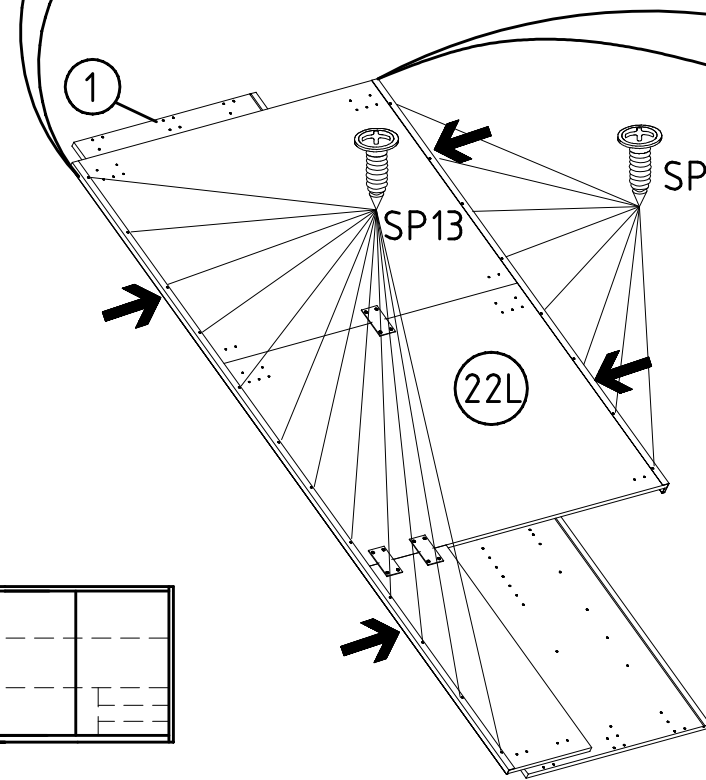
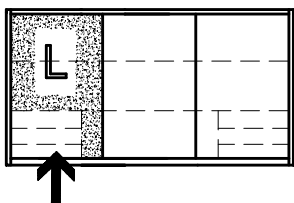
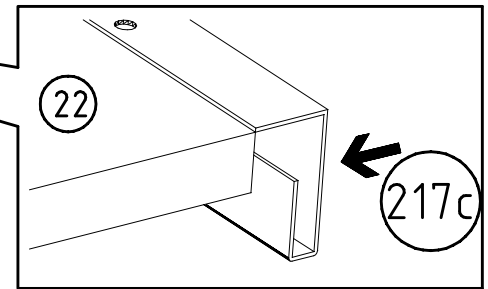
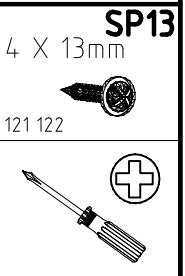
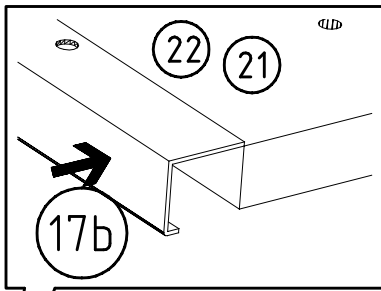
3



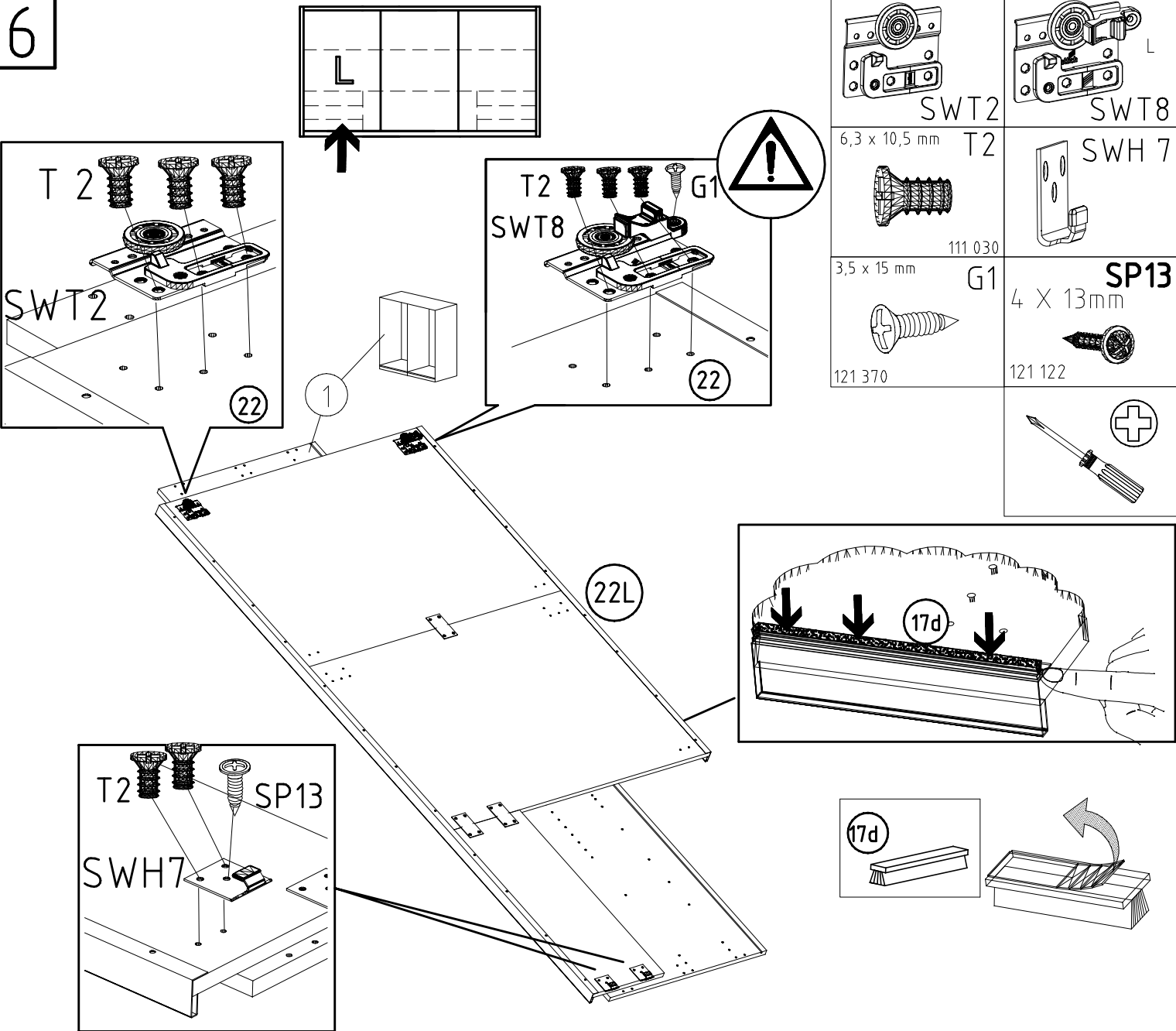
4



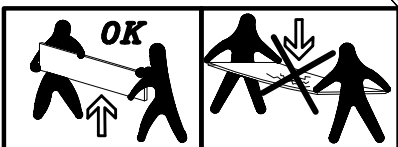
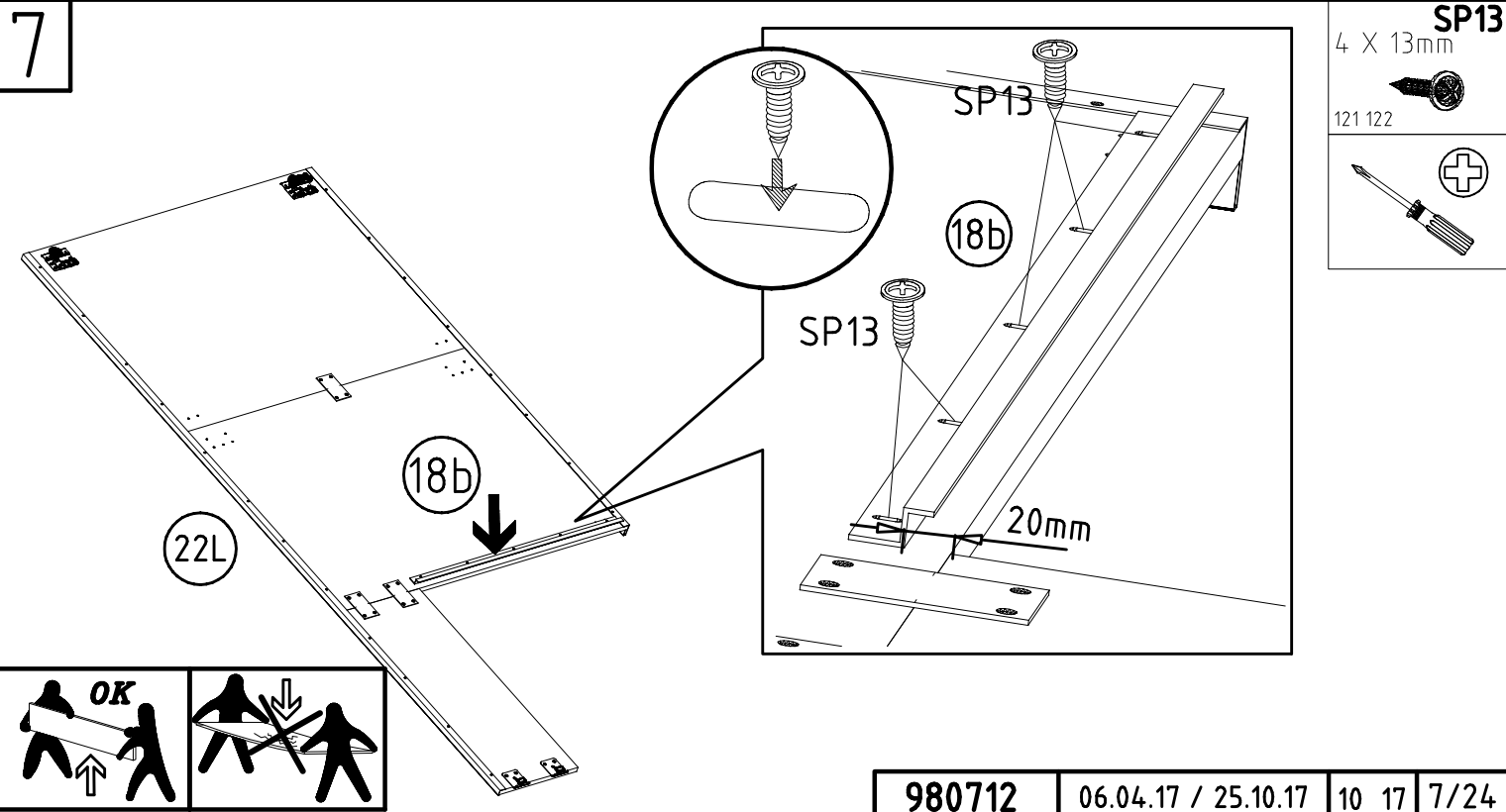
5



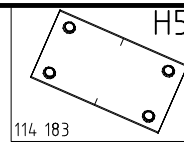
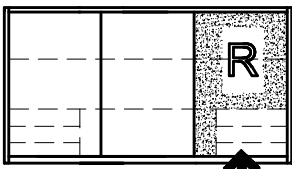
6



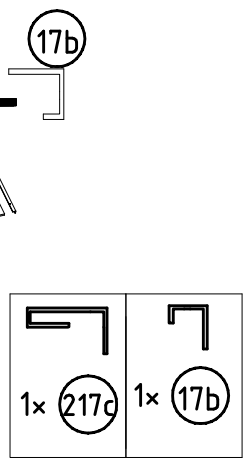
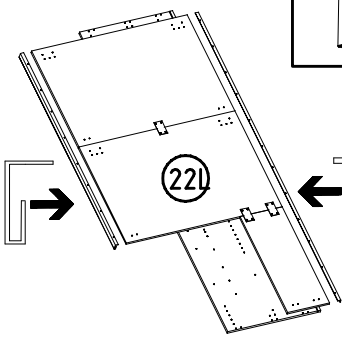
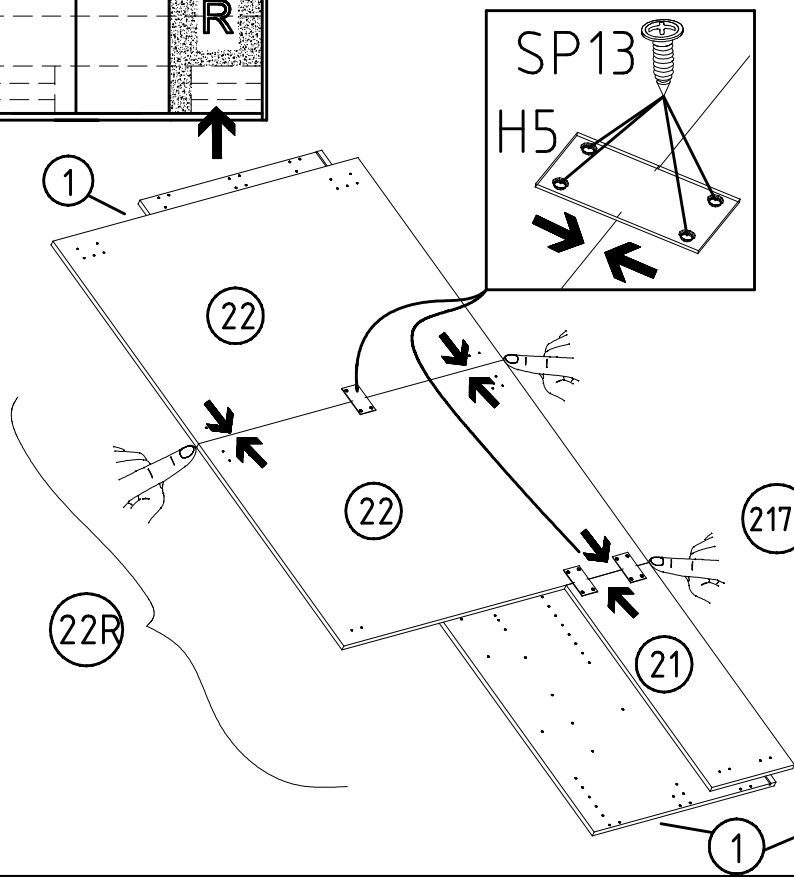
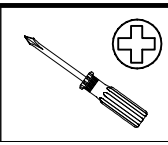
7



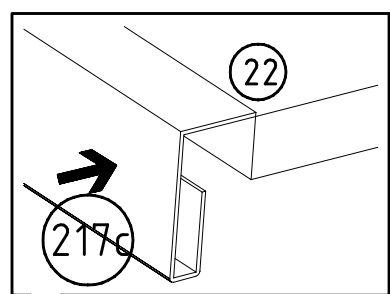
8



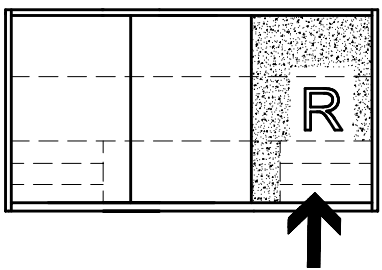
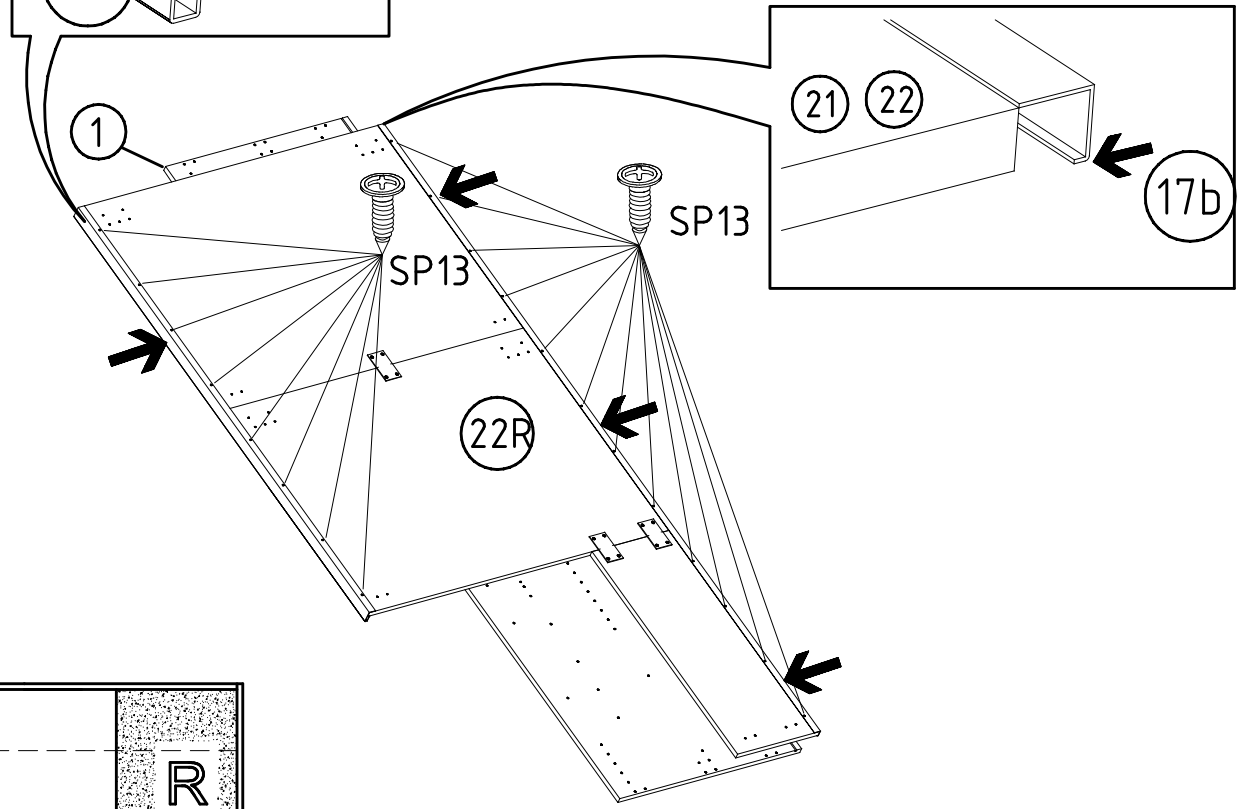
SP13  
4 X 13mm  
121 122



9

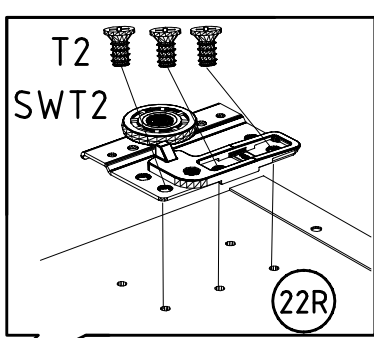
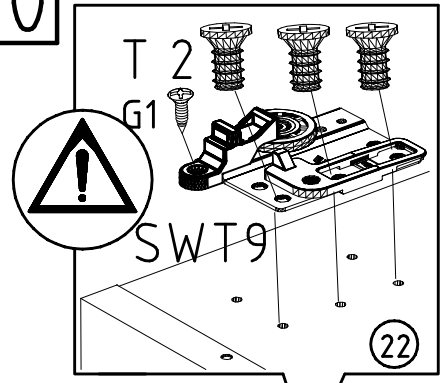


SP13  
4 X 13mm  
121 122

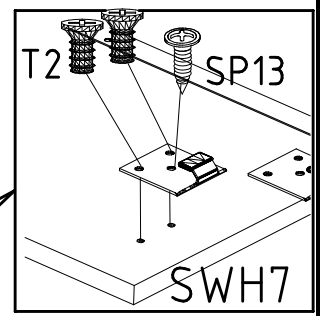
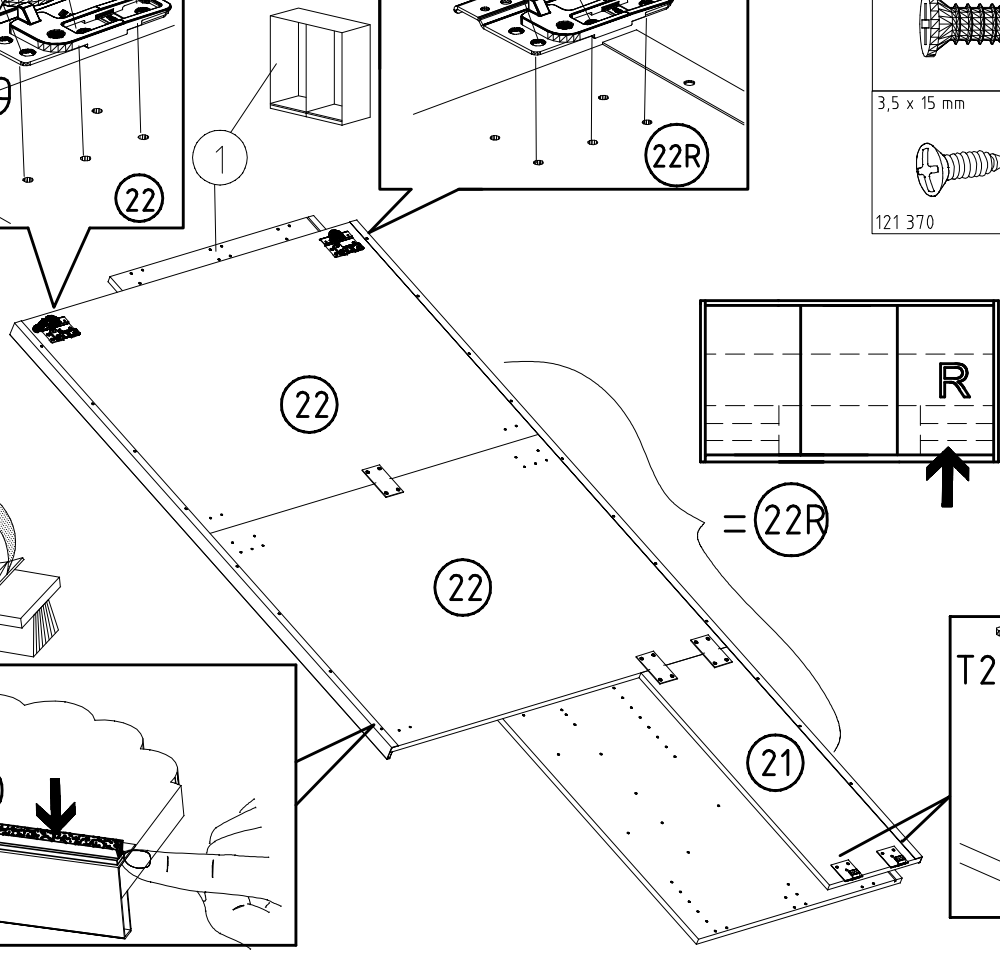
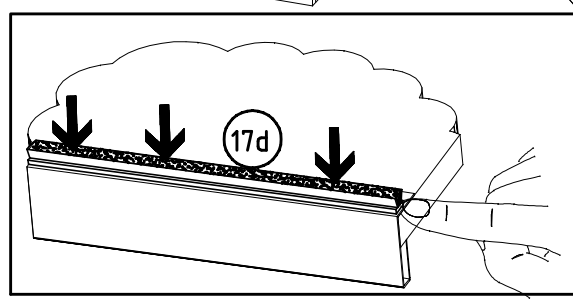
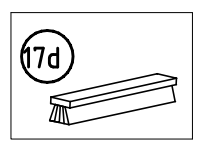




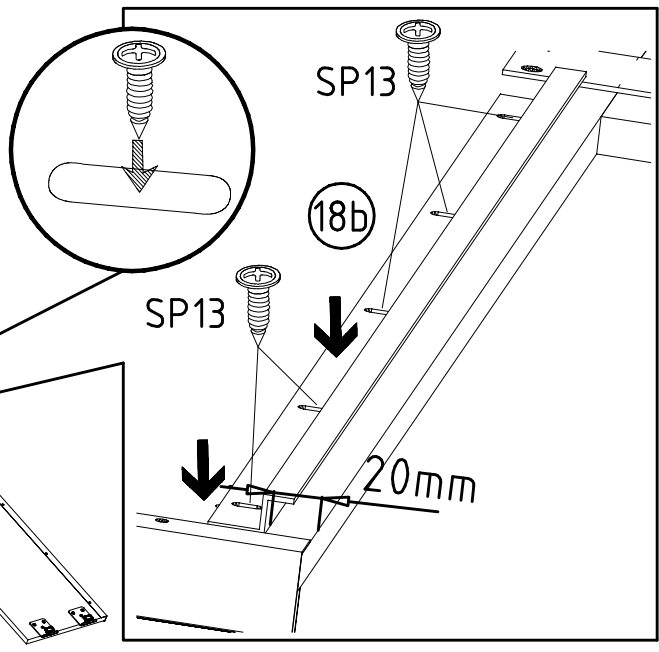
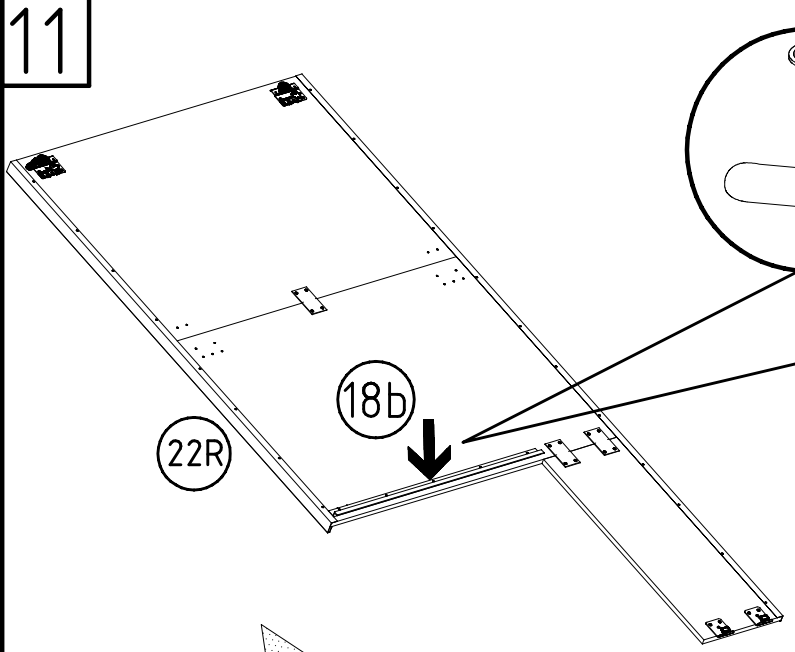
10



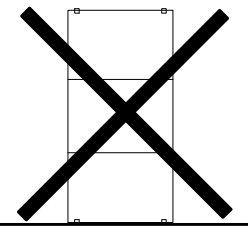
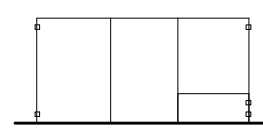
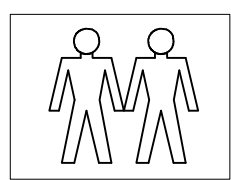
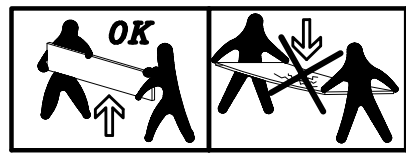
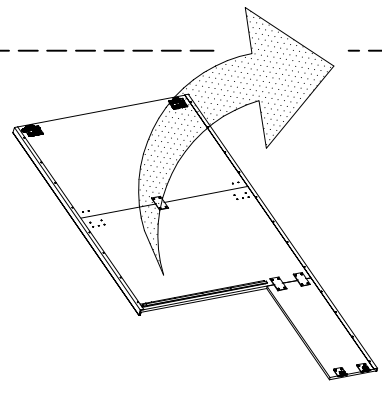
SWT2	SWT9
6,3 x 10,5 mm	T 2
111 030	SWH 7
3,5 x 15 mm	G1
	4 X 13mm
121 370	
	121 122



11



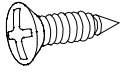
4 X 13mm
121 122



12

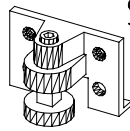
3,5 x 15 mm

G1



121 370

S0



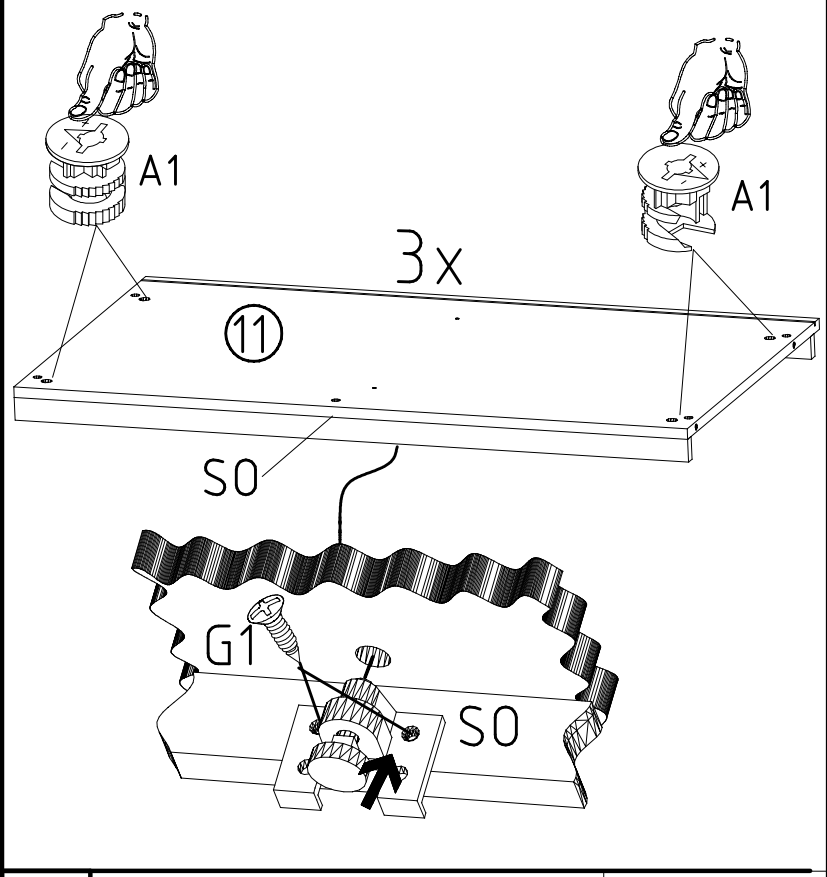
111 300

A1



111 149

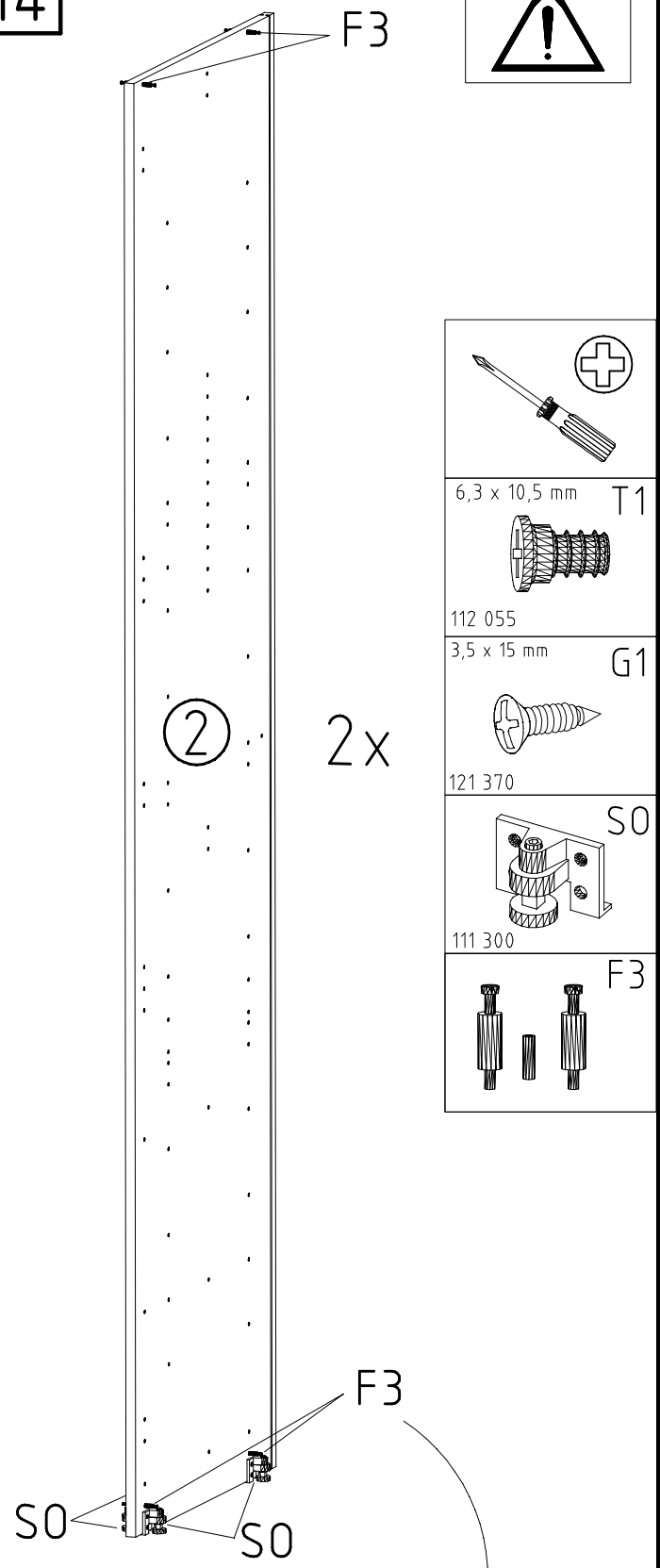
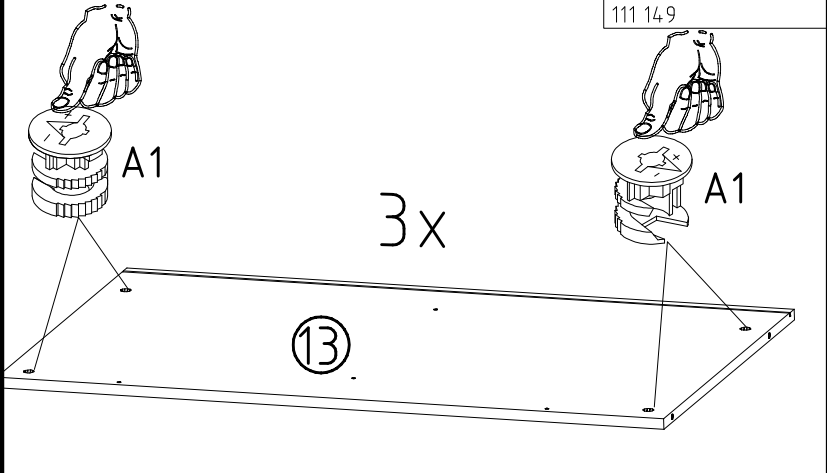
14



13

A1

111 149



6,3 x 10,5 mm T1

112 055

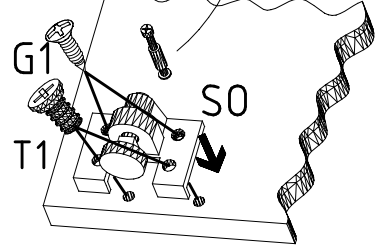
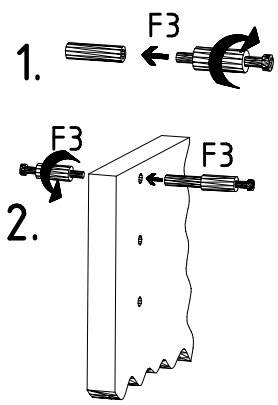
3,5 x 15 mm G1

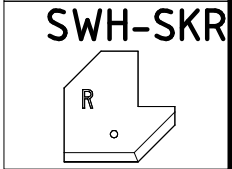
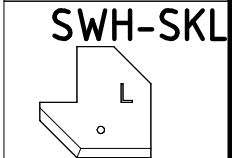
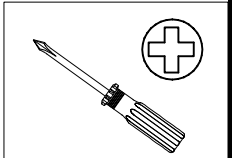
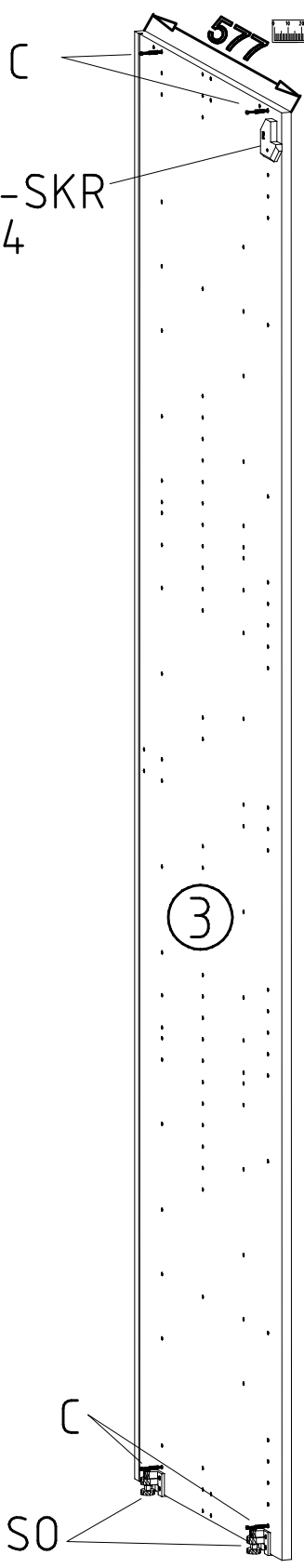
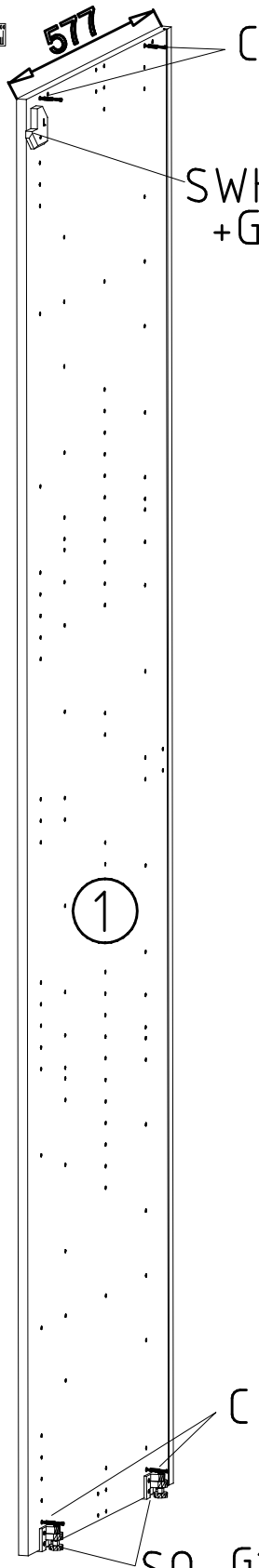
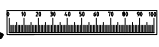
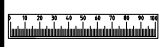
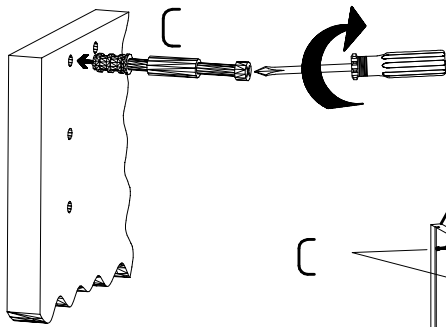
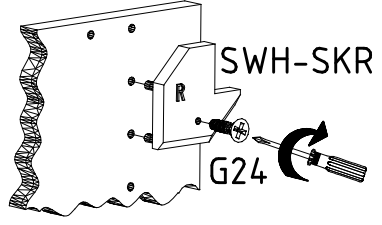
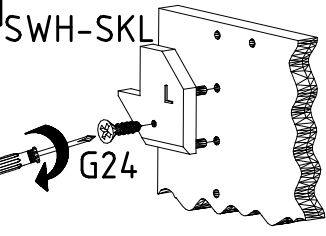
121 370

S0

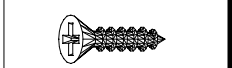
111 300

F3



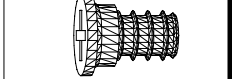


3,5 x 22 mm G24



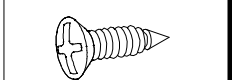
121 004

6,3 x 10,5 mm T1

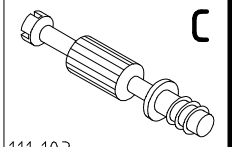


112 055

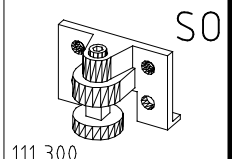
3,5 x 15 mm G1



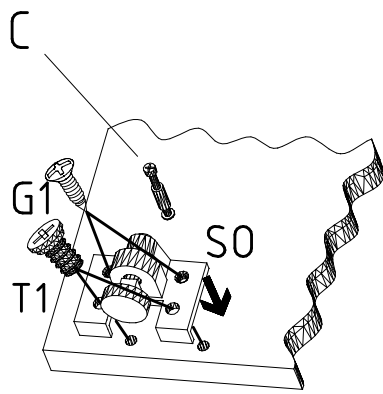
121 370



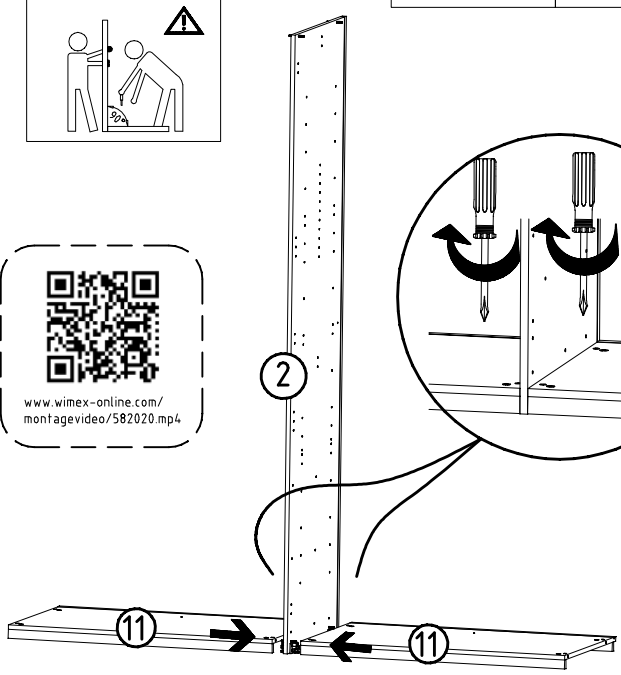
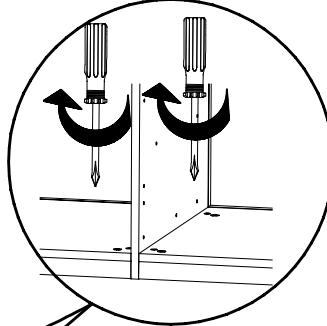
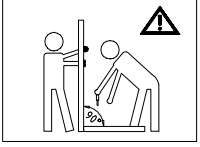
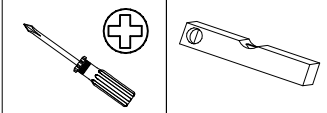
111 103



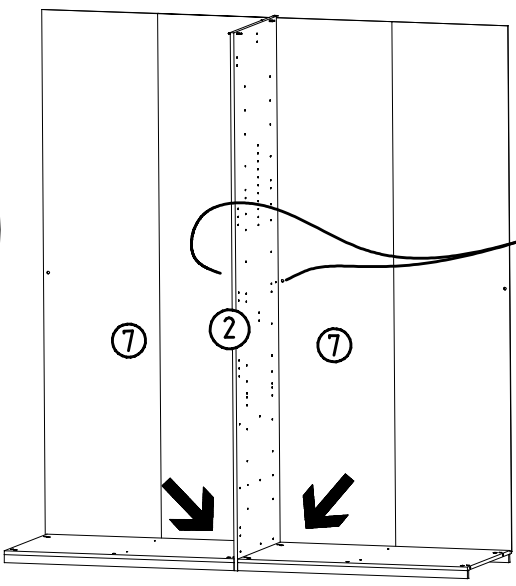
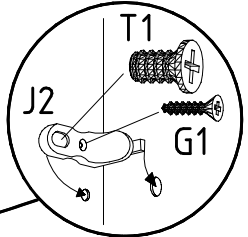
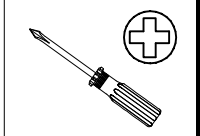
111 300



16



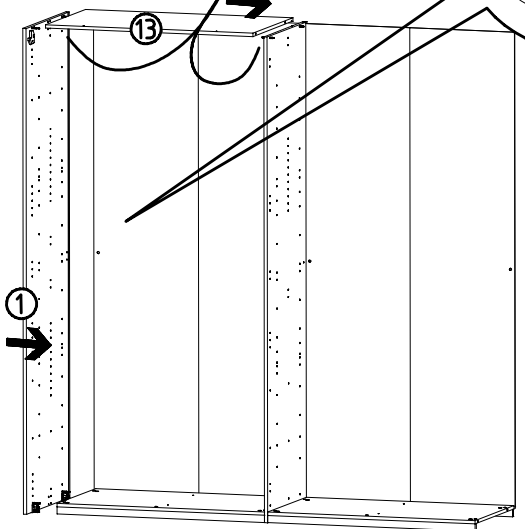
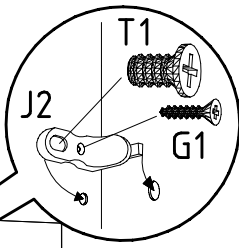
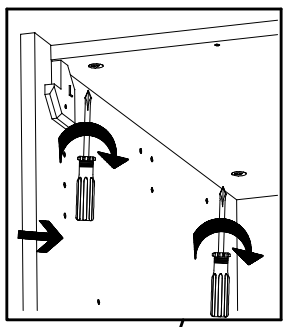
17



- 3,5 x 15 mm G1
- 121 370
- 111 611
- 6,3 x 10,5 mm T1
- 112 055

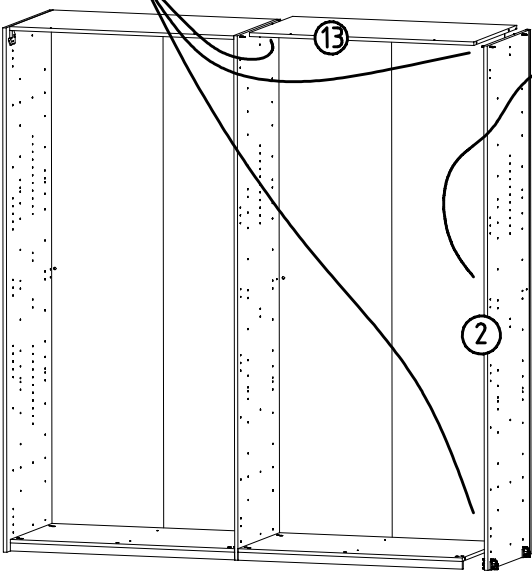
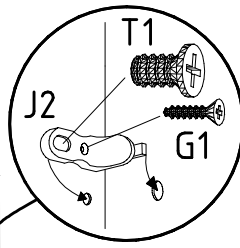
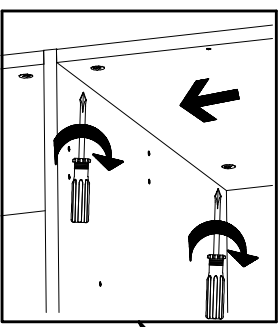
18

- 3,5 x 15 mm G1
- 121 370
- 6,3 x 10,5 mm T1
- 112 055
- 111 611

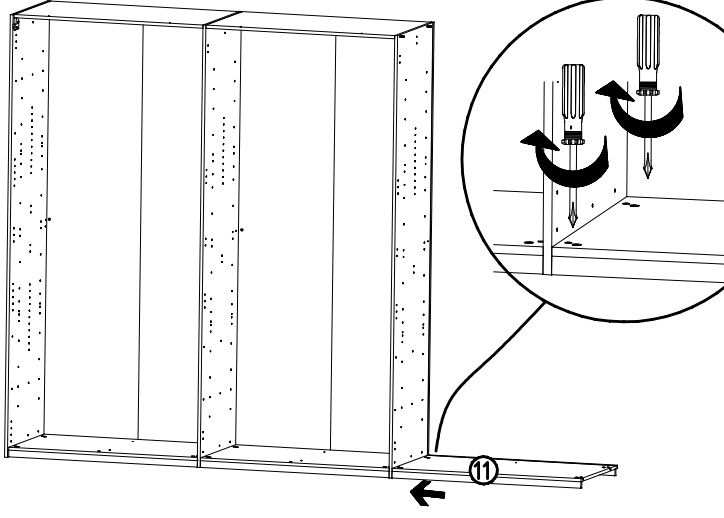
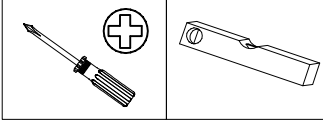
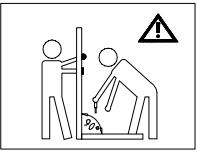


19

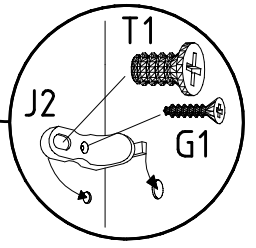
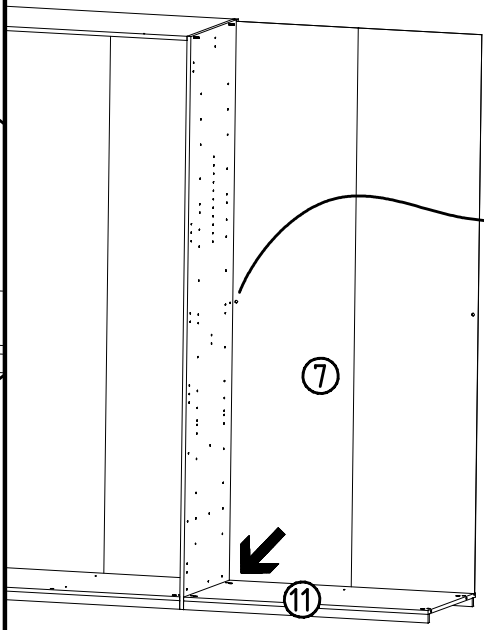
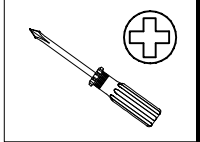
- 3,5 x 15 mm G1
- 121 370
- 6,3 x 10,5 mm T1
- 112 055
- 111 611



20

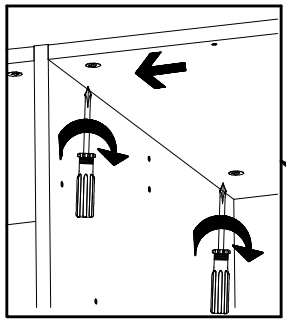


21

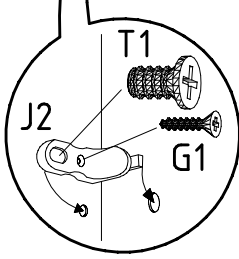
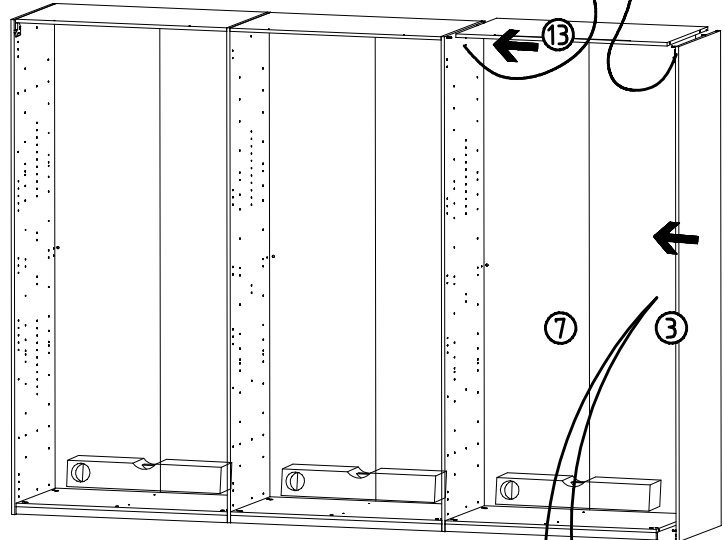


- 3,5 x 15 mm G1
- 121 370 J2
- 111 611 6,3 x 10,5 mm T1
- 112 055

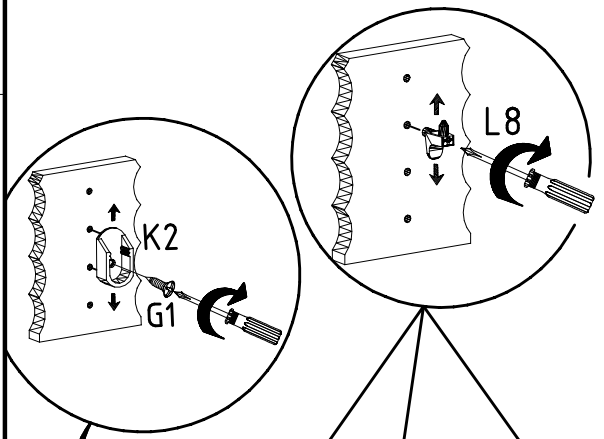
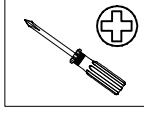
22



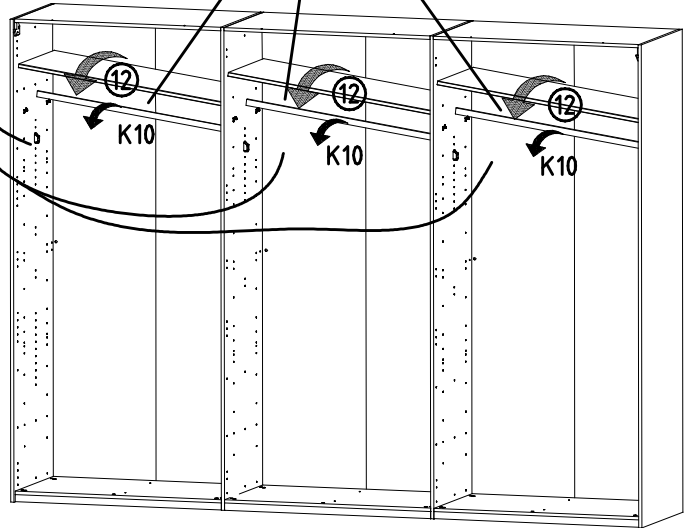
- 3,5 x 15 mm G1
- 121 370 J2
- 111 611 6,3 x 10,5 mm T1
- 112 055



23



- L8
- 111 607
- K2
- 117 002 3,5 x 15 mm G1
- 121 370
- 100cm K10
- 112 400



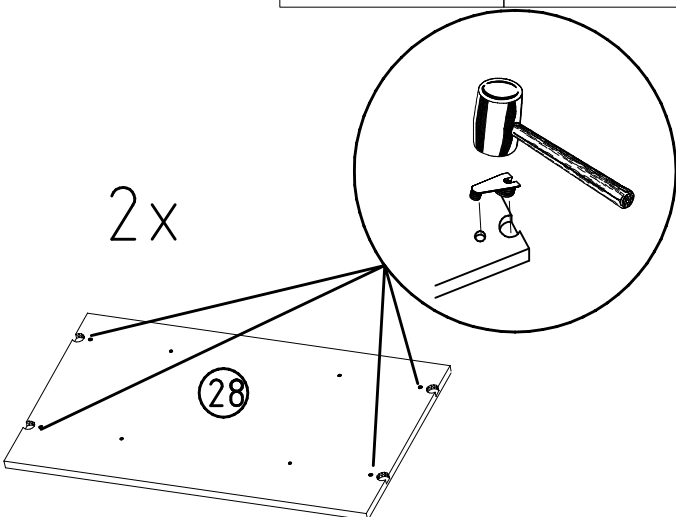
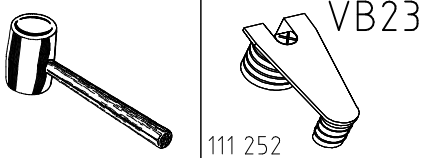
980712

06.04.17 / 25.10.17

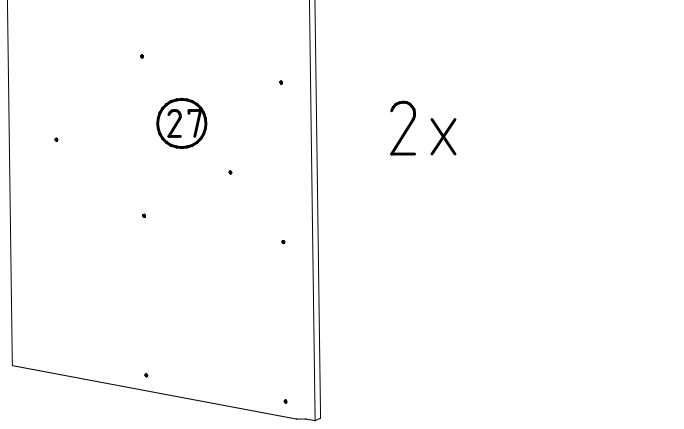
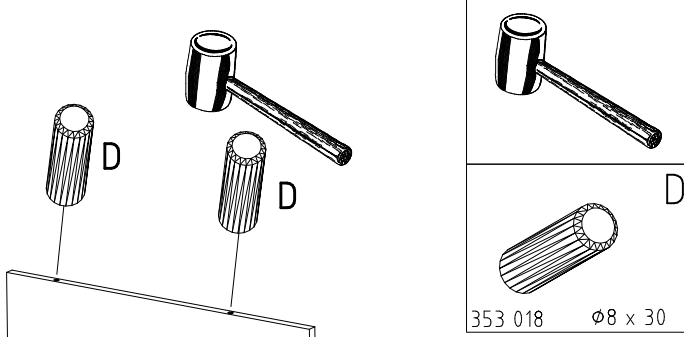
10 17

13/24

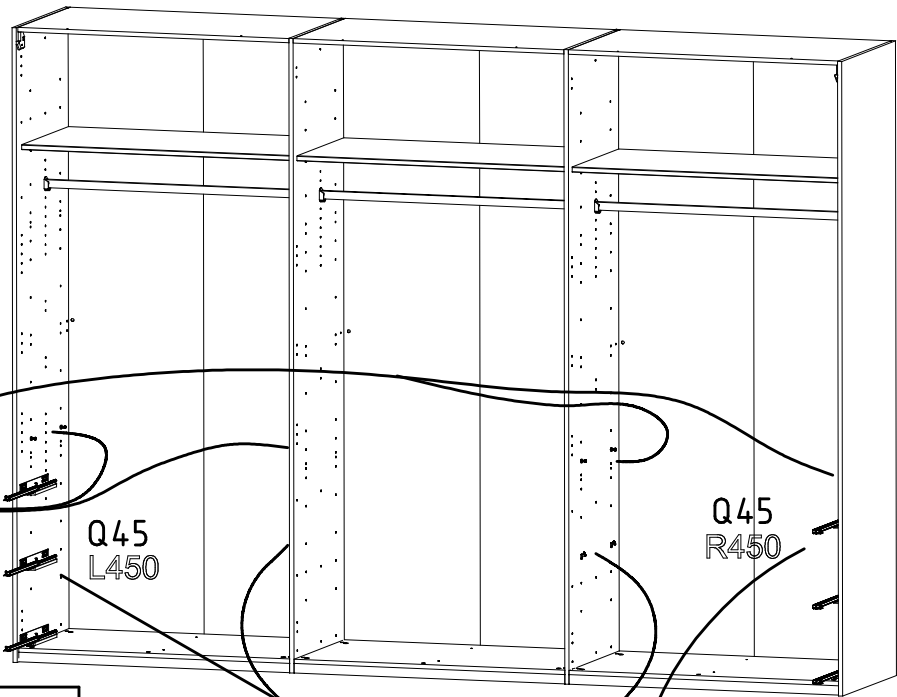
24


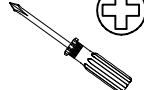
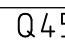
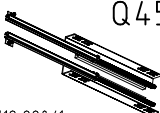
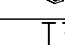
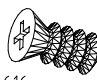
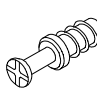
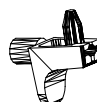


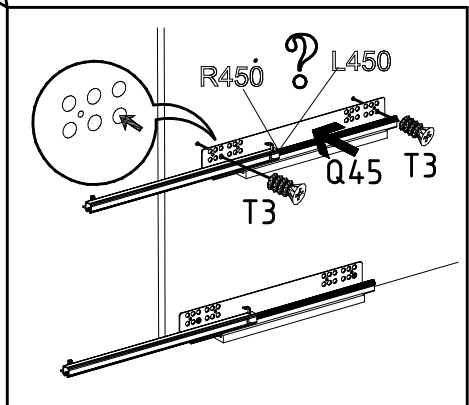
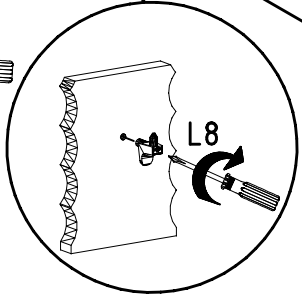
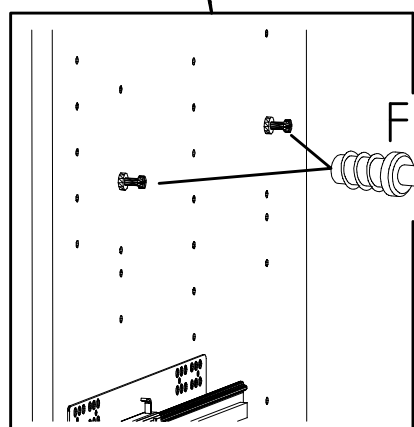
25



26



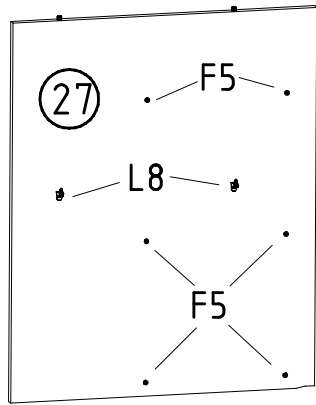
-  
-  **Q45**  

-  **112 220/1**  
**M6 x 10** **T3**
-  **112 616** **F**
-  **111 229** **L8**
-  **111 607**



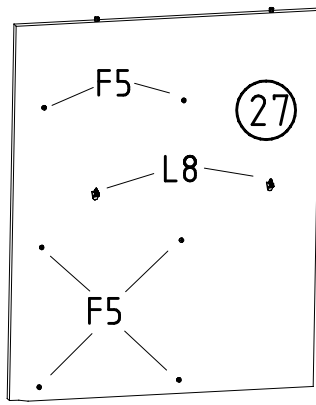
27

1x

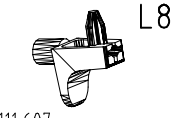
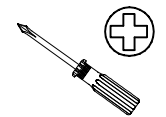
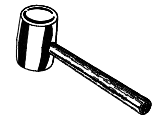
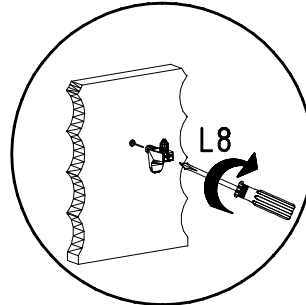
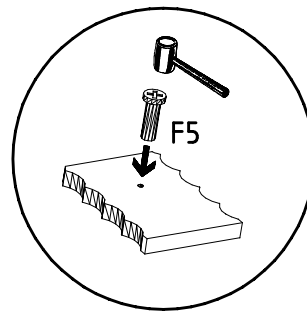
1x



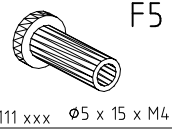
=27L



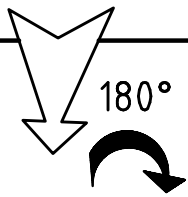
=27R



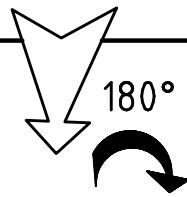
111 607



111 xxx ø5 x 15 x M4

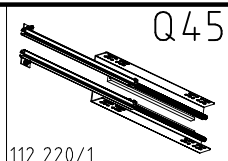
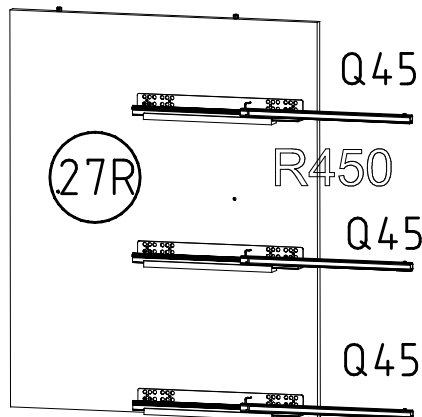
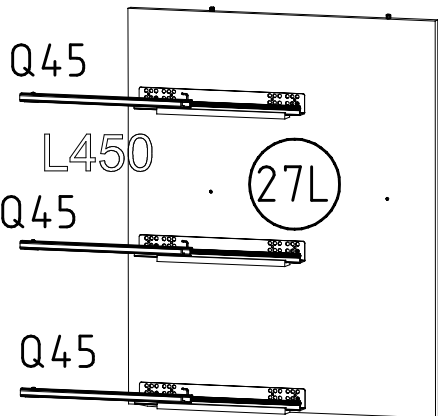


180°

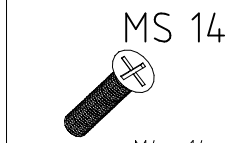
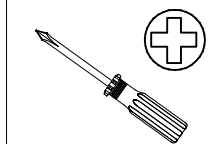


180°

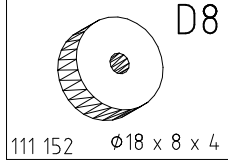
28



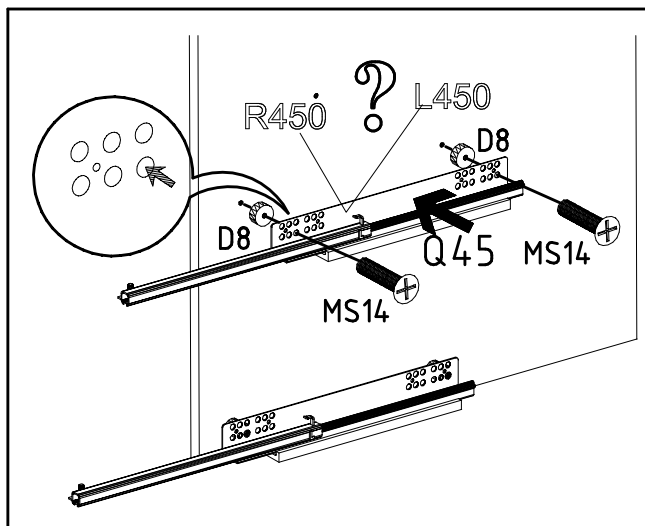
112 220/1



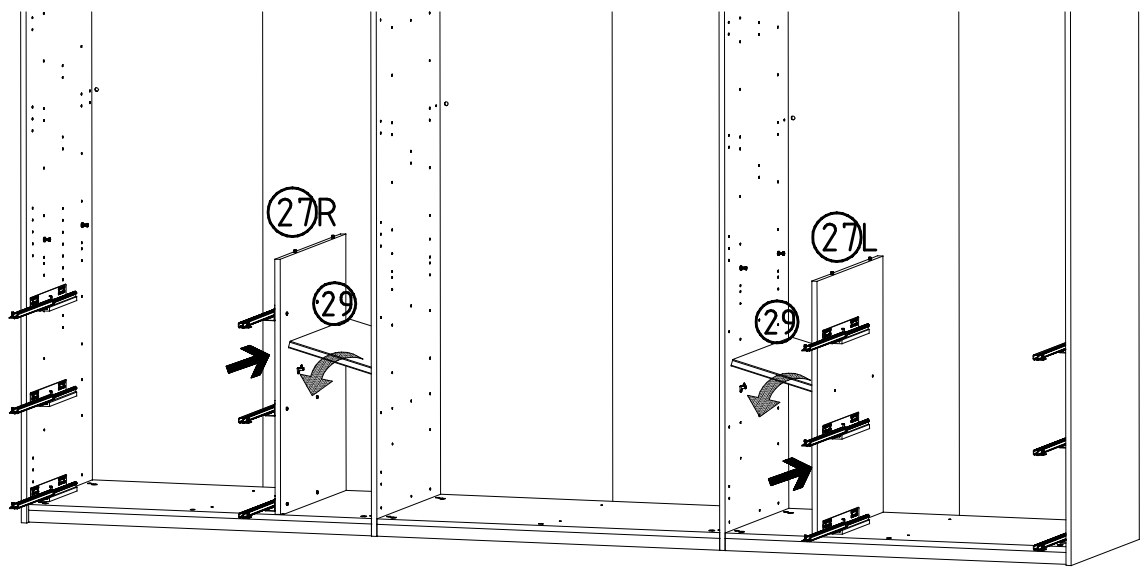
121 010 M4 x 14



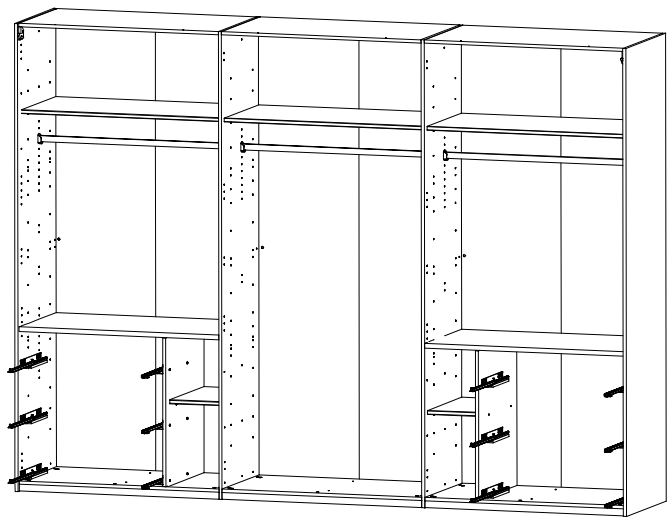
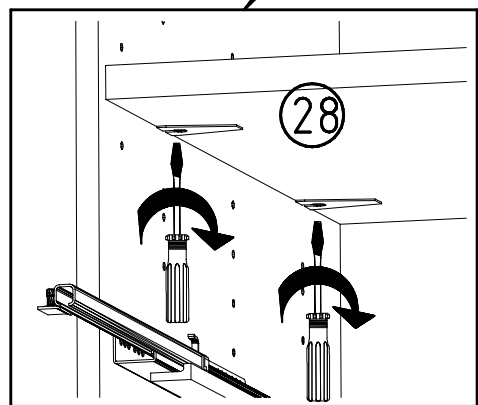
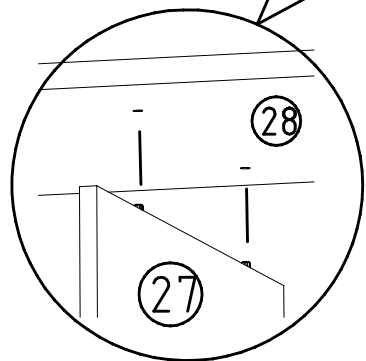
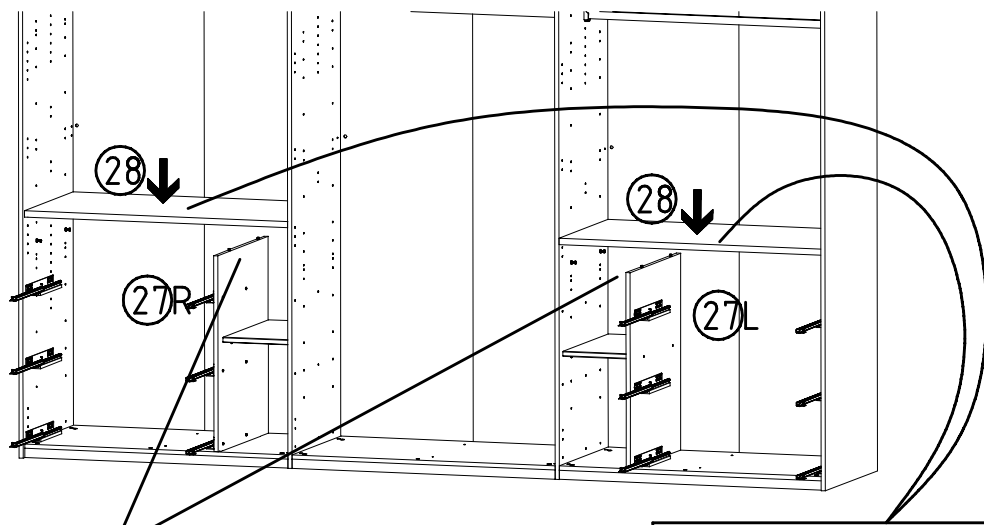
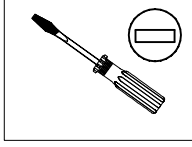
111 152 ø18 x 8 x 4



29

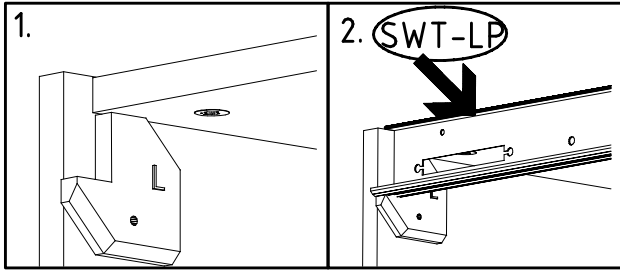


30



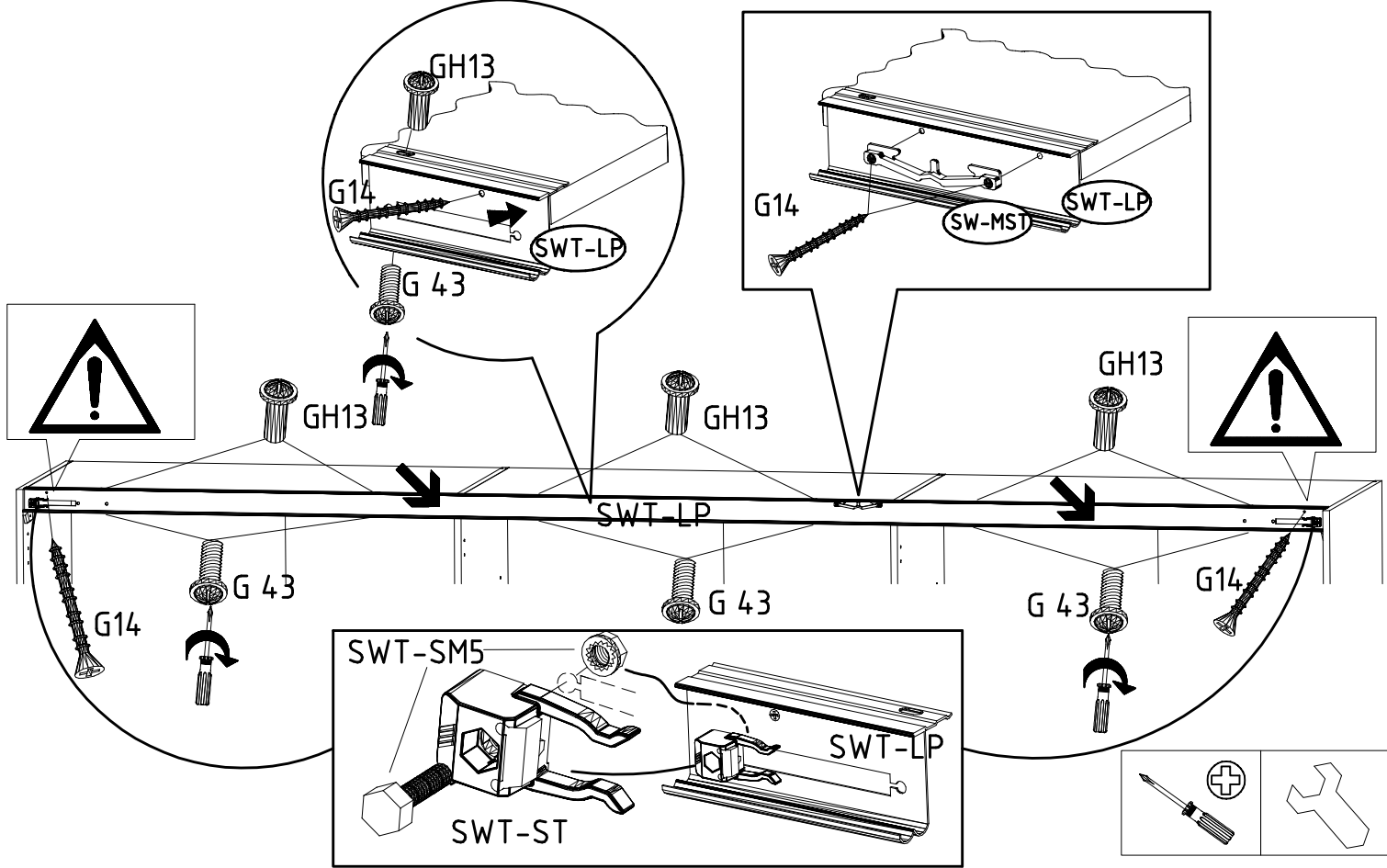


31

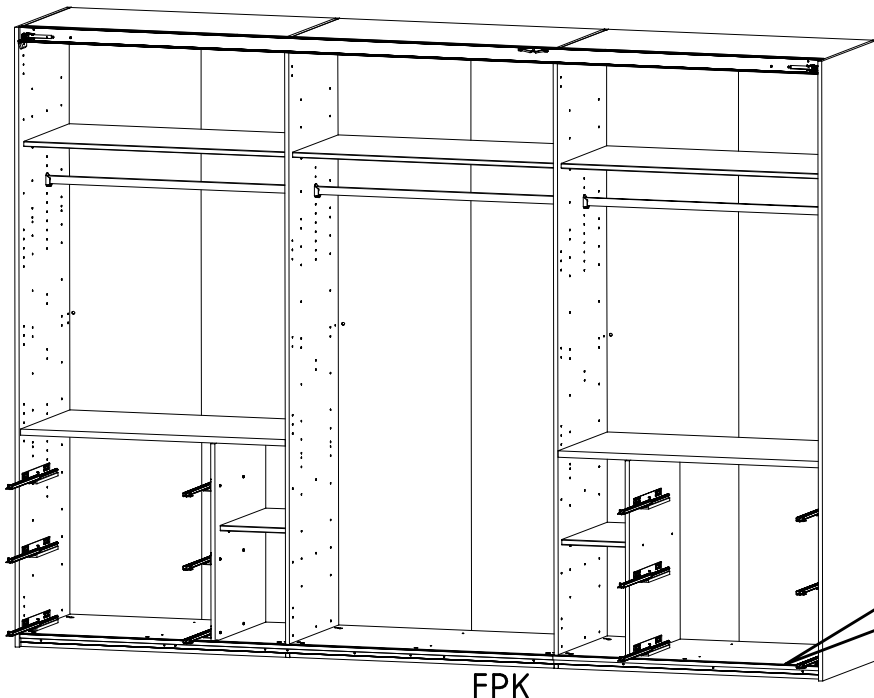


M4 x 10 mm G43 121 xxx	M4 x 13 mm GH13 121 xxx	3,5 x 35 mm G14 121 375	SWT-ST	SWT-SM5 SW-STM
------------------------------	-------------------------------	-------------------------------	--------	-------------------

SWT-LP  
1453/1940/2430/2920 3trg  
/3410 SY

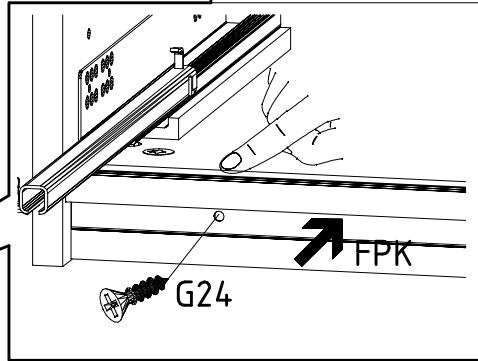


32

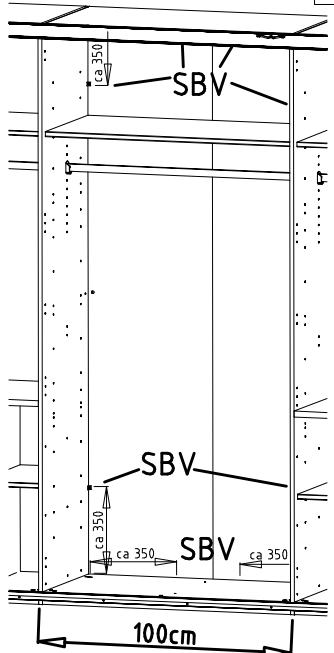
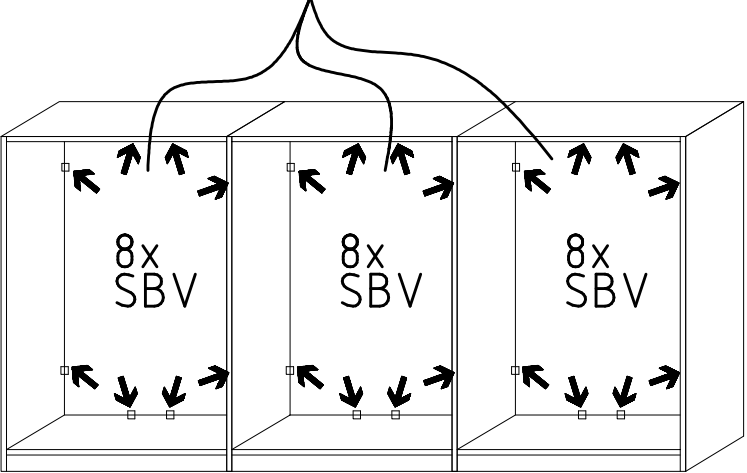
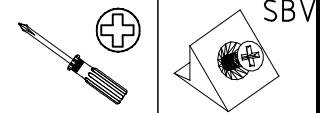
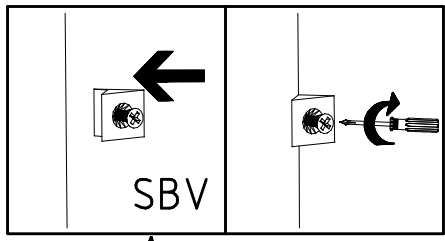


FPK  
1453/1940/2430/2920/3408

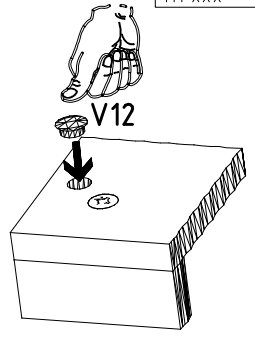
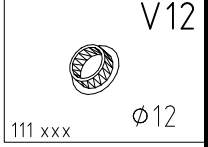
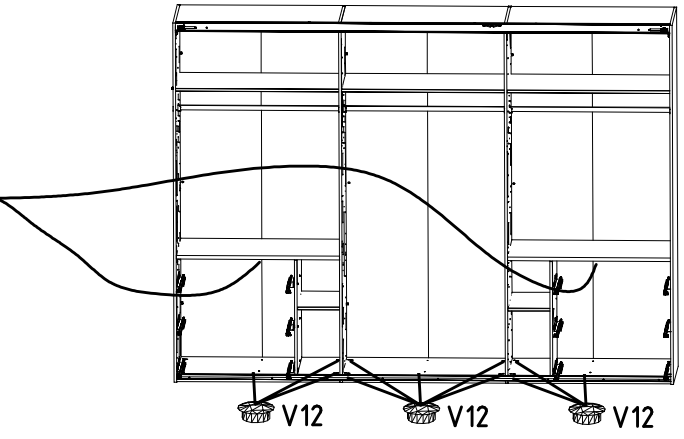
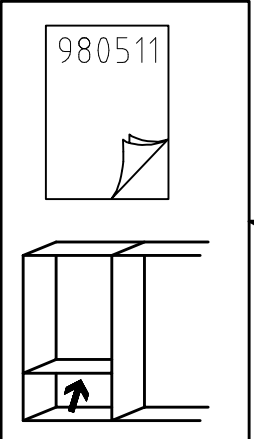
3,5 x 22 mm  
G24  
121 004



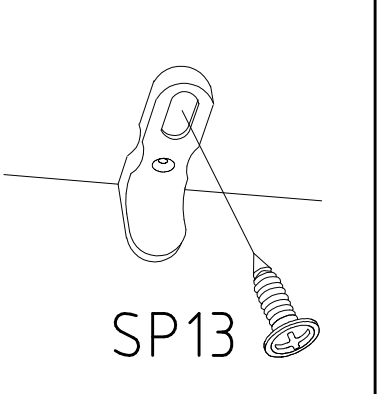
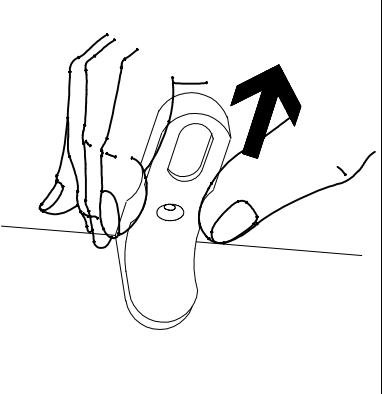
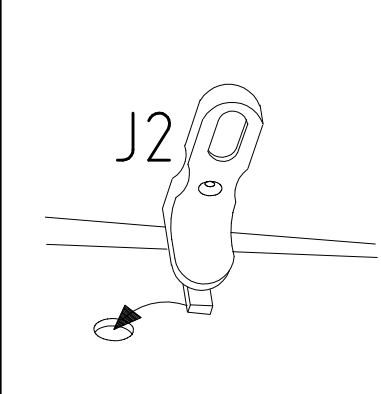
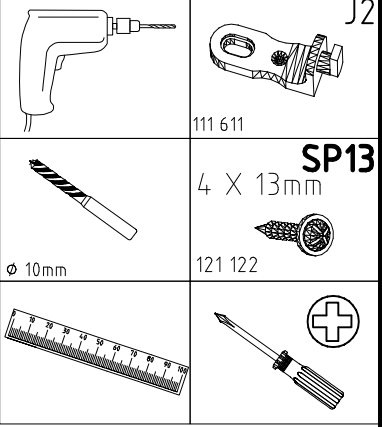
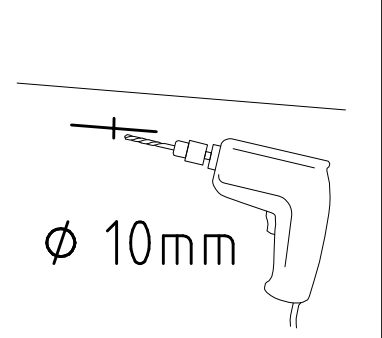
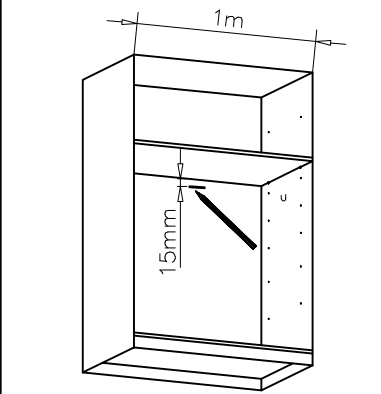
33



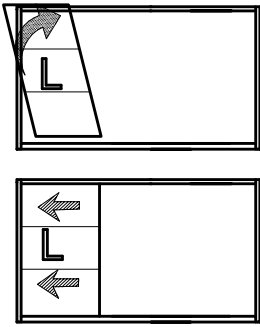
34



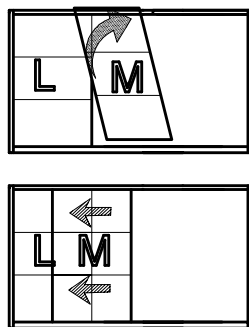
35



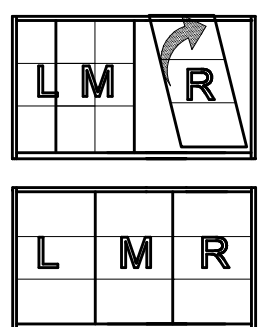
36



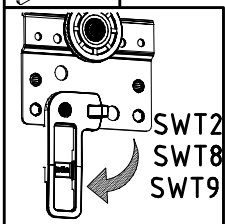
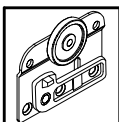
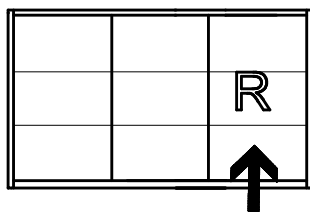
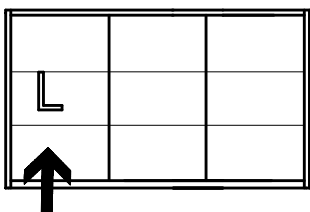
37



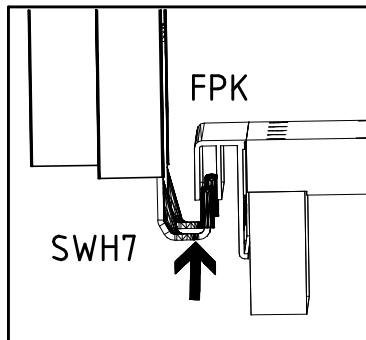
38



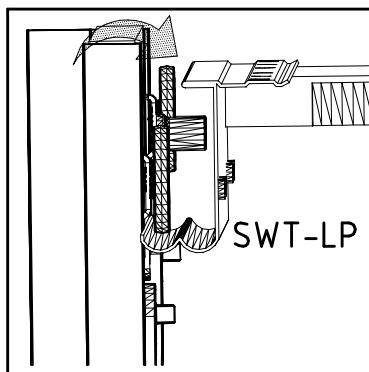
36 + 38



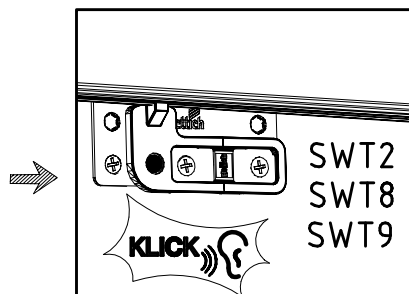
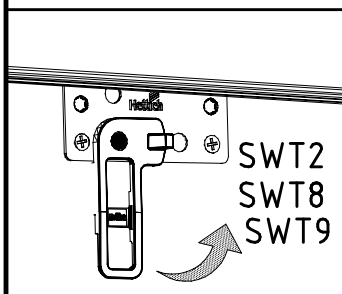
I.



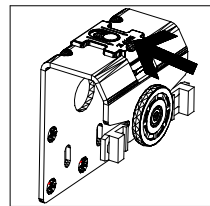
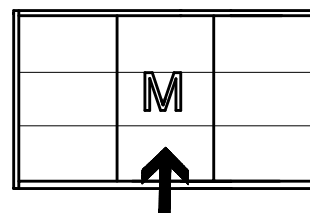
II.



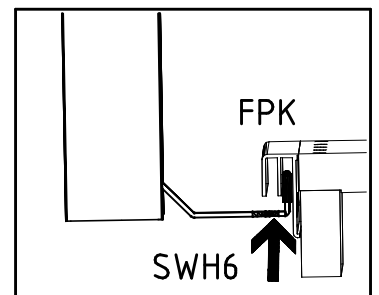
III.



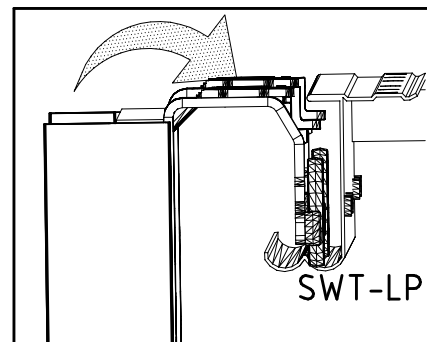
37



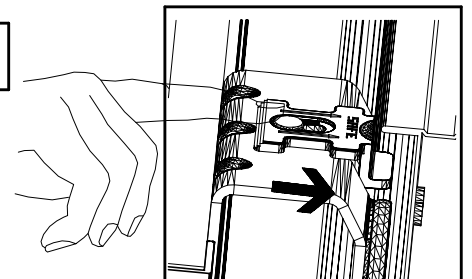
I.



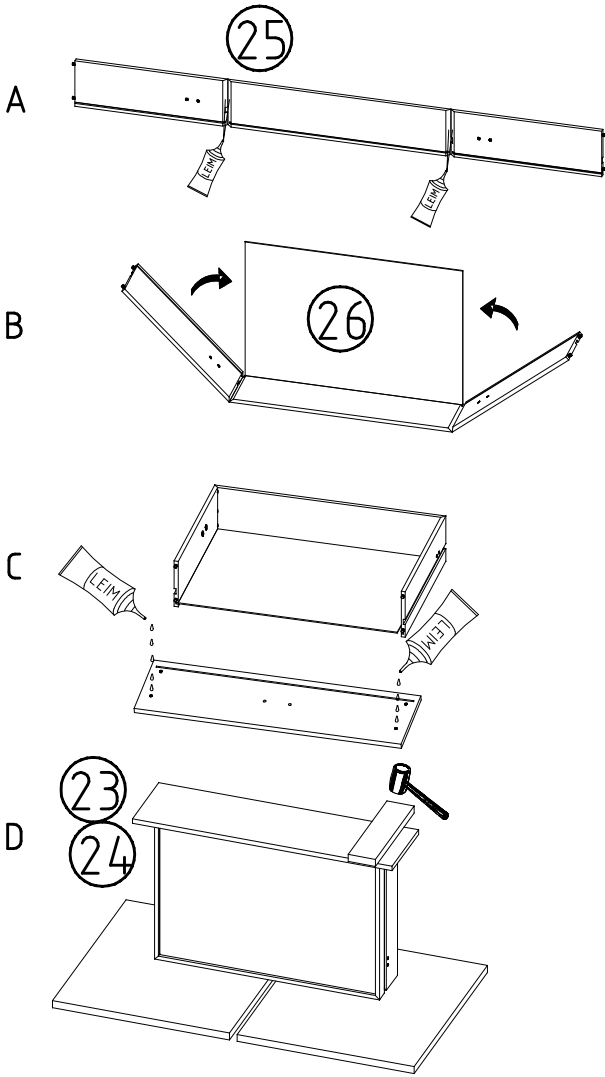
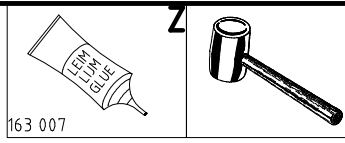
II.



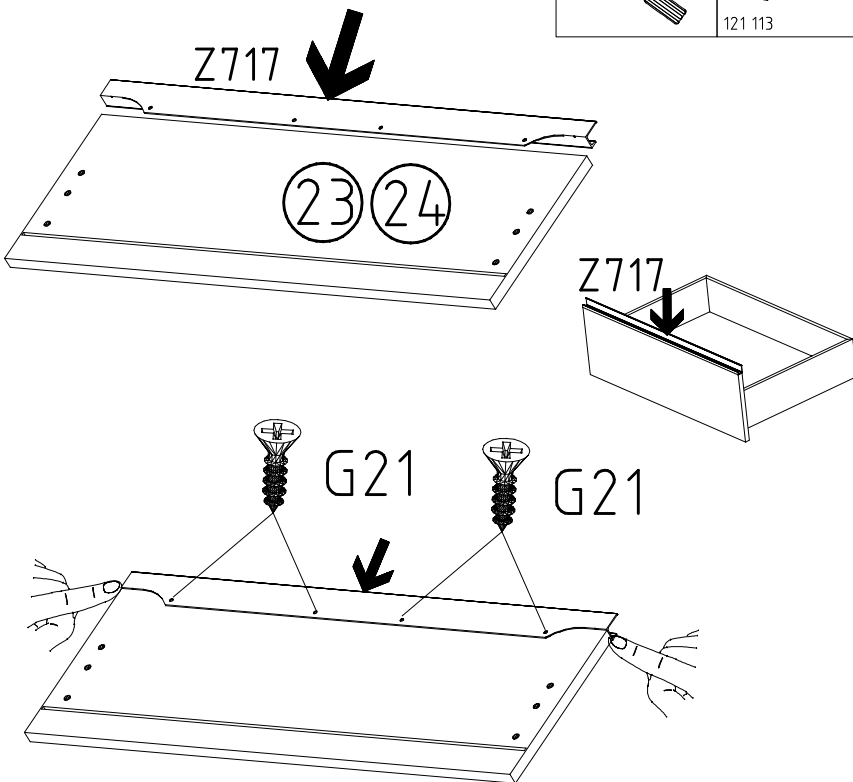
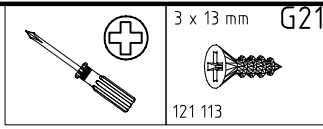
III.



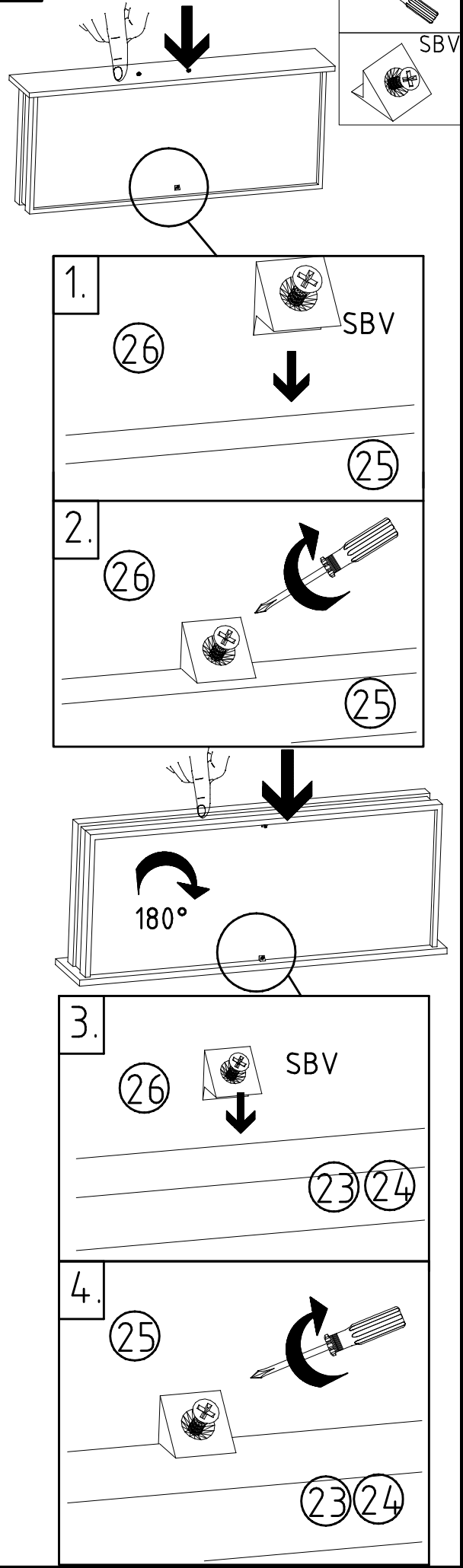
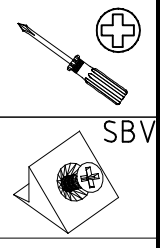
39



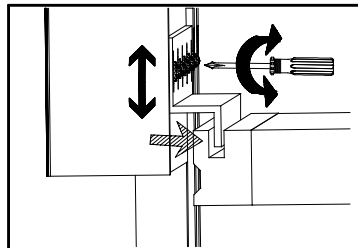
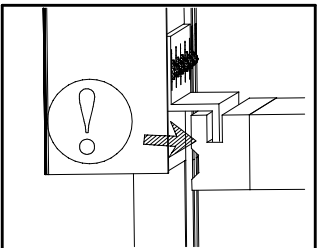
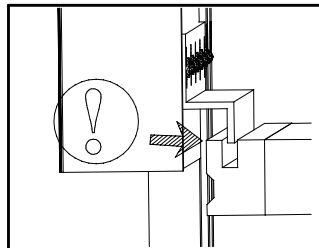
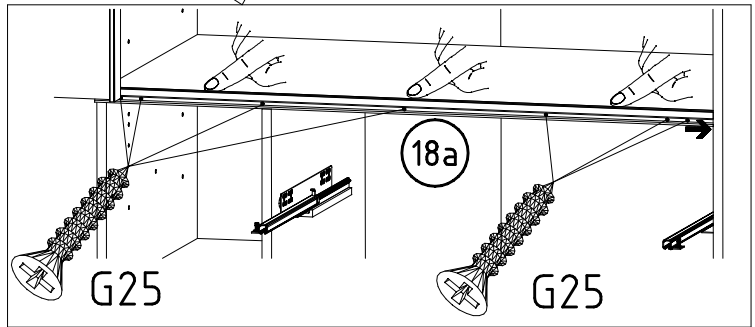
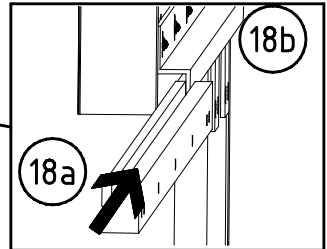
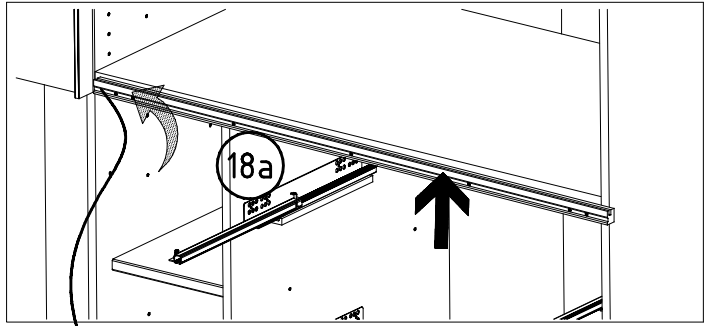
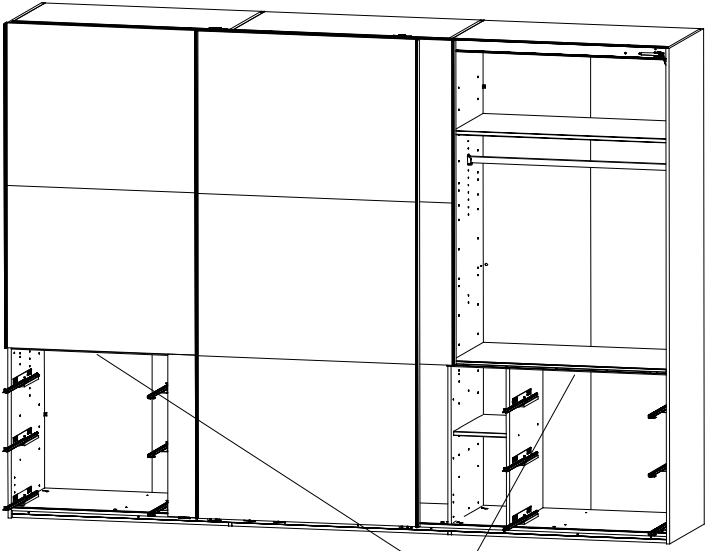
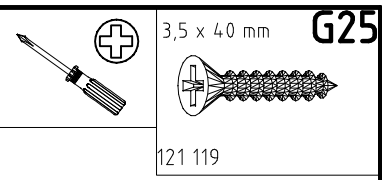
40



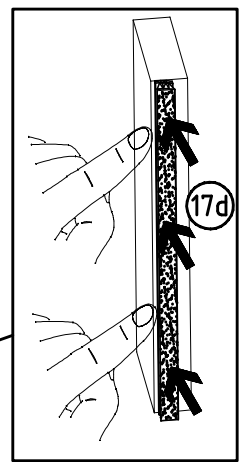
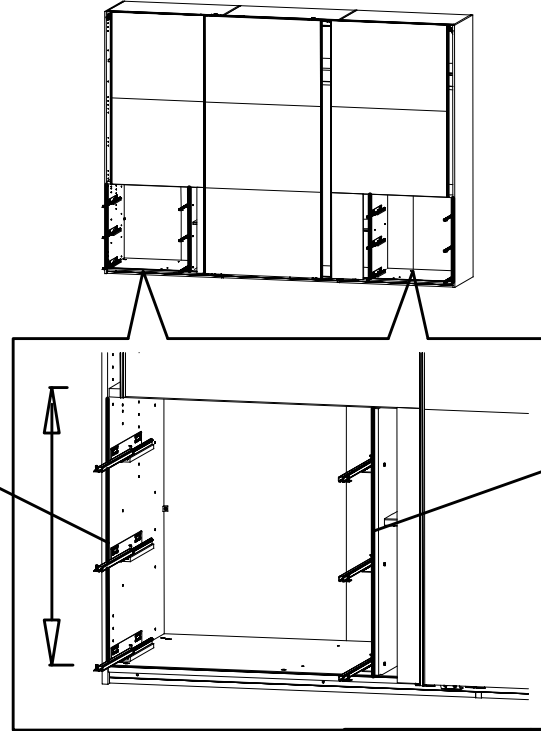
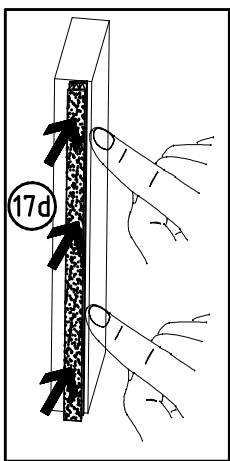
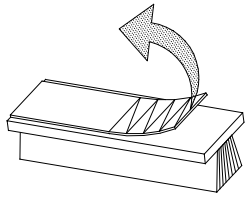
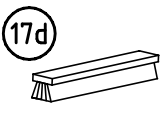
41



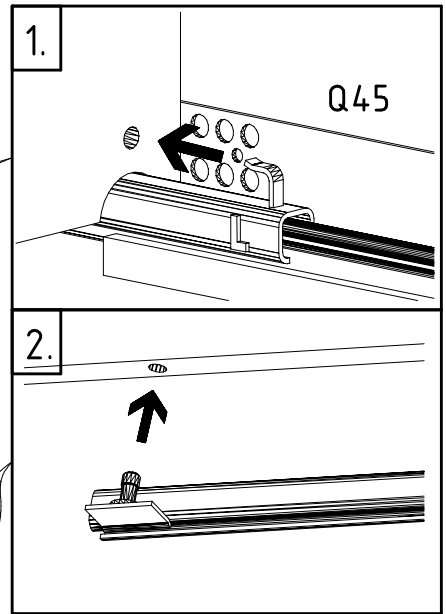
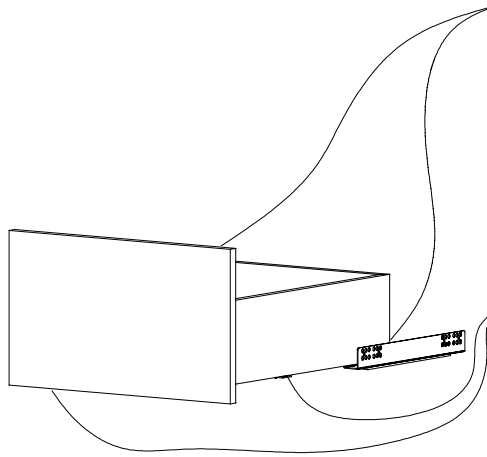
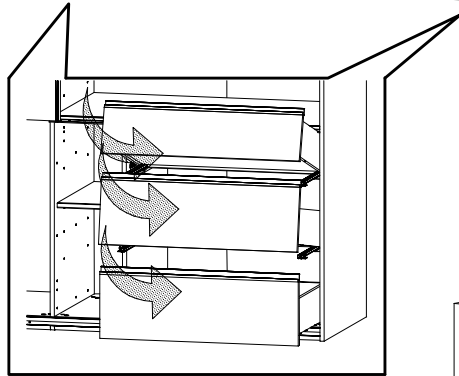
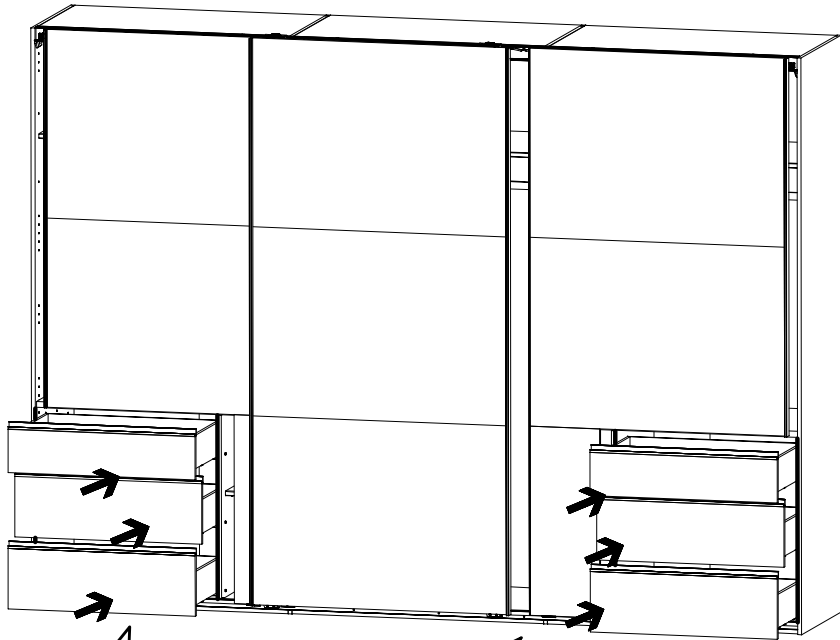
42



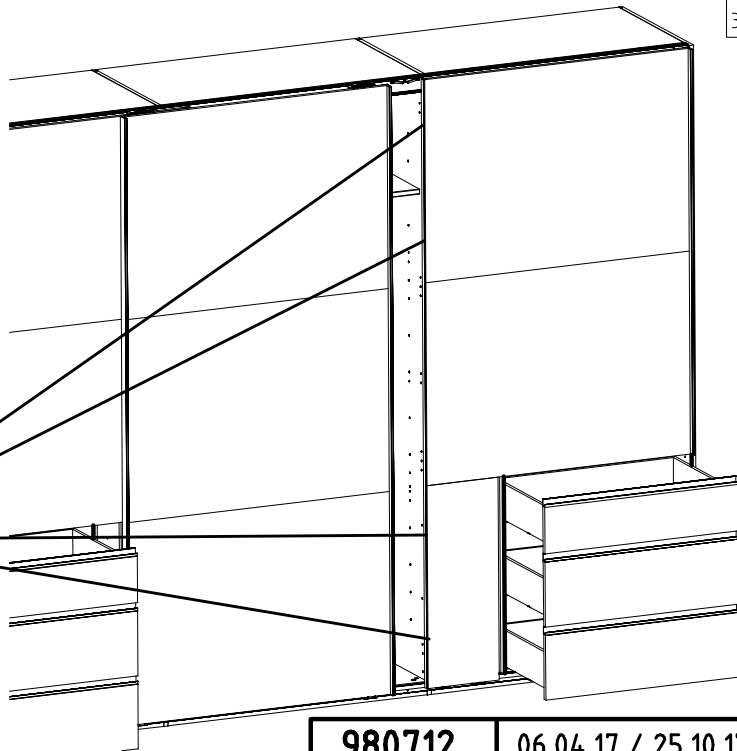
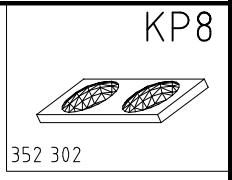
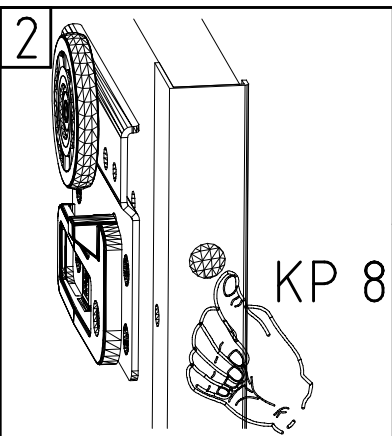
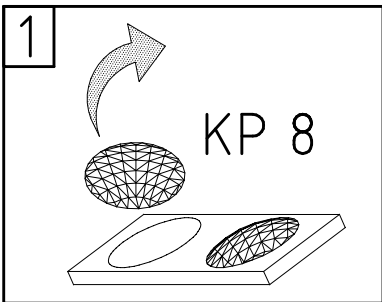
43

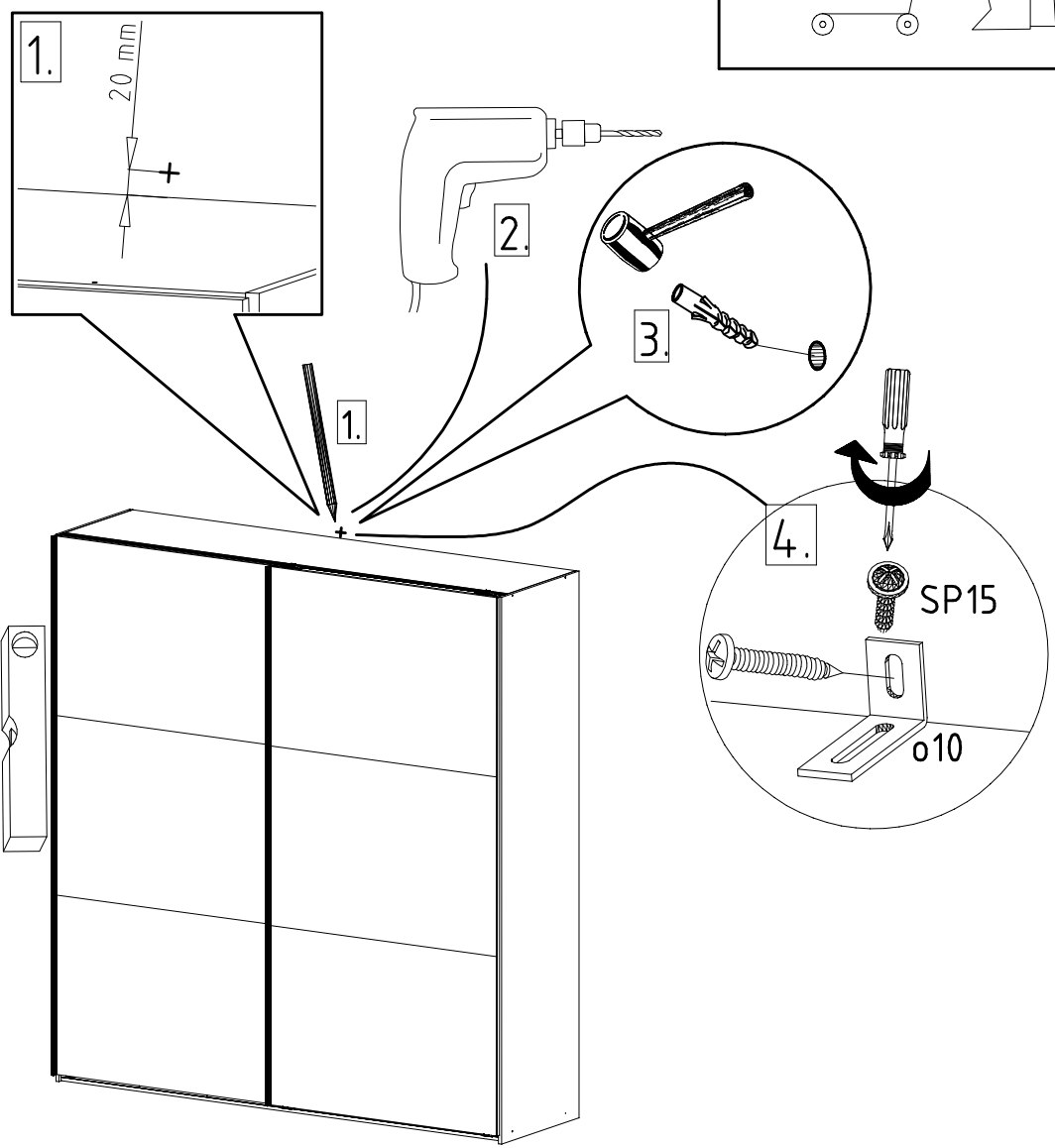
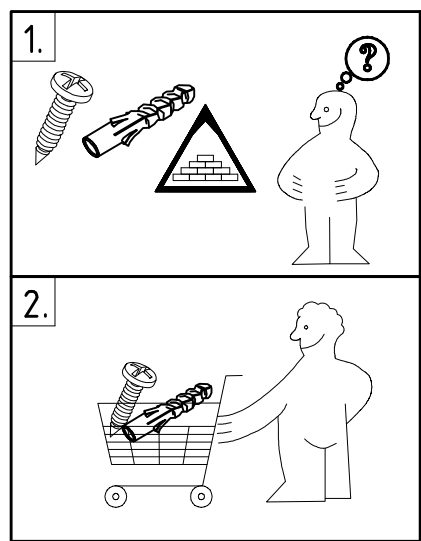
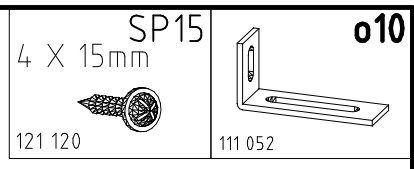
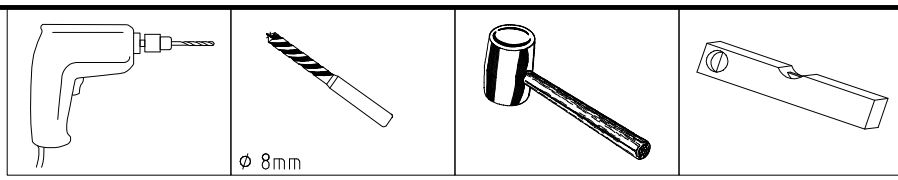


44



45









104P-NR. / 104P-NO.    150X-NR. / 150X-NO.    Auftrag/Order-No. / No. de Commande

**23203**    **30110XY**    104

Kunde    MAX MUSTERMANN  
Customer  
Client

Kommission / your order reference / votre reference

**3377 MINDEN**

---

Dekor / Decor    Decor / Modell / Modele

**F99**    **SAMPLE**

F99842 SCHWEBETUERENSCHRANK 250 CM H 216CM  
PLANKENEICHE NB + RAH STEEL  
PLANKENEICHE NACHBILDUNG

202320301107241476000001

Paket / Package / Paquet

**414760**

SOCKEL

Paket 1 von 8    Colli Kommission 10

HSP-SHT BOD 50 TEXT/TEX SOCKEL 32 FRESH    TV / LF 104  
SO-BOD TEXT RASTEX/ ZNBOD D18MM TX KLSTA

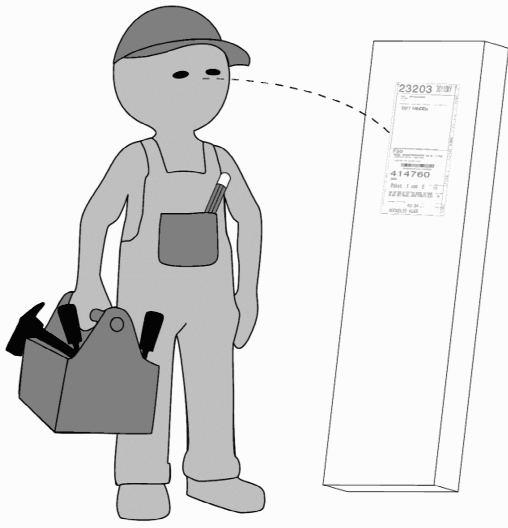
Montage - Anleitung    Laenge ..... 520,0    OBEREN  
KS-64    Breite ..... 568,0    OBEREN

**SOCKEL32 KLEB**

En cas de dommage, veuillez retourner le carton avec le produit. En cas de dommage, veuillez retourner le carton avec le produit.



OBEREN 5 30/19 HAUT 23.08.19 OBEREN 1 1. ABOVE OBEREN



**WIMEX Wohnbedarf**  
Import Export Handelsges mbH & Co. KG  
Werner-von-Siemens-Str. 35  
D-49124 Georgsmarienhütte - Germany

**SAMPLE**    **23.08.19**  
Modellname    Produktionsdatum  
Model    Date of manufacture

