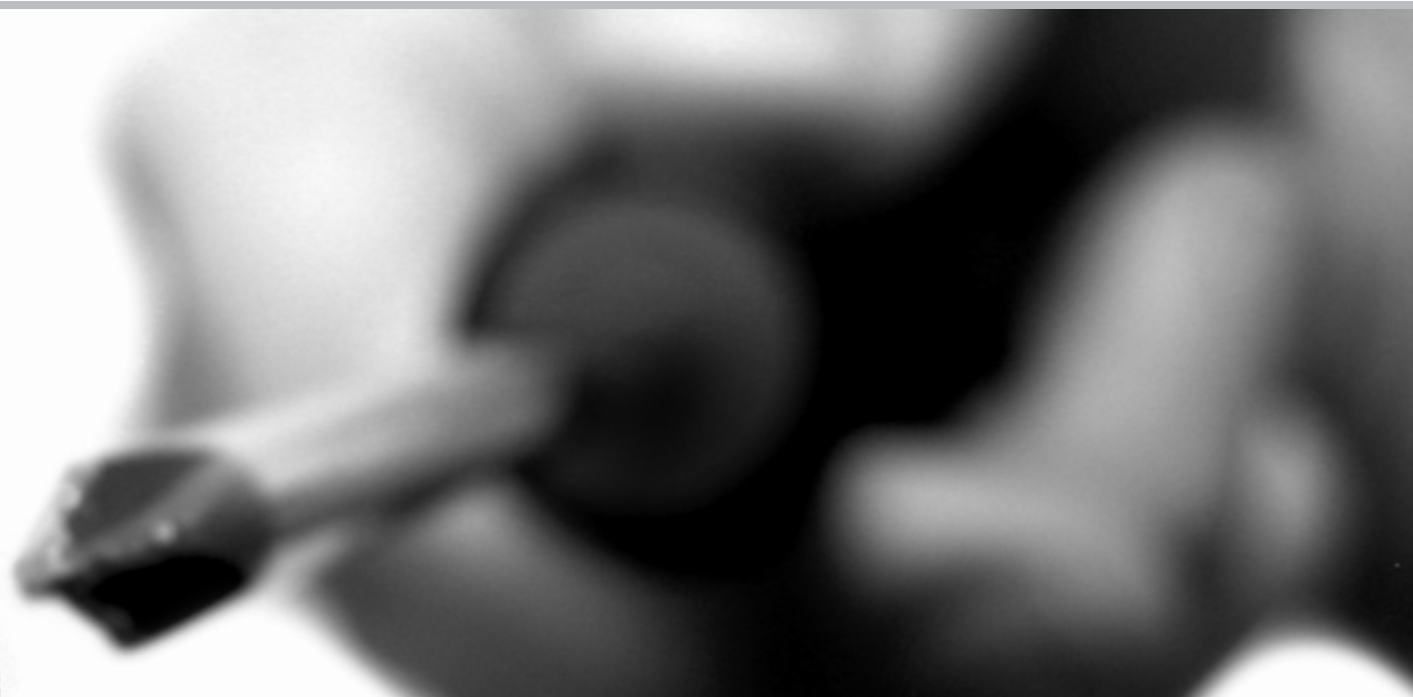


Montageanleitung
assembly instruction
notice de montage



Sehr geehrte Kundin, sehr geehrter Kunde,

wir beglückwünschen Sie zu Ihrer neuen Einbauküche. Wir sind sicher, dass Sie daran viele Jahre lang Freude haben werden.

Einige Informationen für die Montage Ihrer neuen Einbauküche haben wir in den folgenden Kapiteln für Sie zusammengefasst. Und wenn Sie einmal nicht weiterwissen – Ihr Fachhändler hat auch noch nach dem Kauf ein offenes Ohr für Sie.

Sicherheitshinweise

Allgemeines zur Küchenmontage

Bei der Montage von Einbauküchen sind unbedingt die regionalen „Sicherheitsvorschriften“ zu beachten. Dies gilt insbesondere für die „Elektro-, Gas- und Wasserinstallation“. Vorausgesetzt wird, dass alle Anschlüsse für elektrischen Strom, Gas, Wasser und Abwasser, wenn benötigt, an der vorgeplanten Stelle vorhanden sind.

Küchenmontage / Installation

Aufgrund der sicherheitstechnischen Anforderungen darf die Küchenmontage nur durch entsprechend ausgebildete Personen durchgeführt werden. Basis für die Küchenmöbelmontage sind die Inhalte unserer Montageanleitung.

Für Schäden, die aus der Montage durch nicht fachlich ausreichend ausgebildeten Personen resultieren übernehmen wir keine Haftung.



Bei der Montage ist zwingend der Verlauf von Wasser, Gas- und Stromleitungen bei Bohrungen zu berücksichtigen. Der Einbau und der Anschluss von Elektro- und Gasgeräten sowie die Wasseranschlüsse müssen von entsprechend qualifizierten Fachleuten unter Berücksichtigung der jeweils regional geltenden Sicherheitsvorschriften durchgeführt werden. Zwingend zu beachten sind hier auch die Montageanleitungen der Gerätehersteller.

Dear Customer,

Congratulations on having chosen this new fitted kitchen. We are confident that it will give you pleasure for many years.

The following chapters contain information and instructions for installing your new fitted kitchen.

And if you are ever unable to continue: simply contact your dealer – he will always be glad to help you.

Safety advice

General information on kitchen installation

The regional „safety regulations“ must be observed without fail when installing fitted kitchens. This applies particularly with regard to the installation of electricity, gas and water supplies. It is assumed that all connections for electricity, gas, water and wastewater are available at the previously planned points, if required.

Kitchen assembly / installation

Due to the safety requirements imposed, kitchens may only be assembled and installed by correspondingly trained personnel. Installation of the kitchen furniture must be based on the installation manual.

We cannot accept any liability for damage and losses due to installation by inadequately trained personnel.



The routing of water, gas and electricity lines must be noted without fail when drilling holes during installation work. Electrical and gas appliances, as well as water supplies, must be installed and connected by correspondingly qualified personnel taking into account the applicable regional safety regulations in each case. The appliance manufacturers' installation instructions must also be observed without fail.

Madame, Monsieur,

Tous nos meilleurs voeux ! Vous venez d'acquérir votre nouvelle cuisine et nous espérons qu'elle vous procurera beaucoup de joie pendant de nombreuses années.

Au fil des chapitres suivants, vous trouverez quelques informations concernant le montage de votre nouvelle cuisine.

Et si vous avez besoin d'autres conseils, n'hésitez pas à contacter votre revendeur spécialisé qui se tient à votre disposition.

Consignes de sécurité

Généralités concernant le montage de la cuisine

Lors du montage de cuisines, il est impératif de prendre en compte les « Consignes de sécurité » régionales. Ceci est en particulier valable pour les installations électriques, de gaz et d'eau. Il est présumé que tous les raccords électriques, de gaz, d'eau et d'eau usée sont existants aux endroits prévus, ci nécessaires.

Montage de la cuisine / Installation

Conformément aux exigences en matière de sécurité, seule une personne qualifiée est autorisée à procéder au montage de la cuisine. Le montage de la cuisine doit être effectué sur la base des indications contenues dans nos instructions de montage.

Nous nous dégageons de toute responsabilité pour les dommages causés par un montage effectué par des personnes non suffisamment formées.



Lors du montage, notamment en cas de perçage, veiller à ne pas endommager les conduites d'eau, de gaz et les gaines électriques. Le montage et le branchement d'appareils électriques et à gaz ainsi que les raccords d'eau doivent être réalisés par du personnel spécialisé qualifié sous prise en compte des consignes de sécurité régionales respectivement en vigueur. Dans ce cadre également, il est impératif de respecter les instructions de montage indiquées par le fabricant de l'appareil.

Aufstellen von Eck- Unter- und Seitenschränken

Bei unebenen Böden ist es besonders wichtig, dass die Schränke mittels Höhenverstellungsschraube genau ausgerichtet werden. Wenn vorhanden, muss immer mit dem Eckschrank begonnen werden, anderenfalls mit einem Seitenschrank. Anschließend die Unterschränke anstellen, ausrichten und verschrauben. Bei der Aufstellung sind vorstehende Teile wie Türfutter, Rohre und ähnliches, wegen des Öffnens der Schranktüren, Schubkästen oder Auszüge zu berücksichtigen.



Unterschränke mit Auszügen, einzeilige Küchen, Seitenschränke und Seitenschrankregale müssen wegen der Kippgefahr im oberen Bereich an der Wand befestigt werden. Freistehende Raumteiler (Inseln) müssen wegen der Kippgefahr zum Boden verschraubt werden. Bei Ecken von U- oder L-Küchen muss wegen der Dichtheit der Arbeitsplattenverbindung zwingend der rechte Winkel eingehalten werden. Verschraubung der Stoßfugen an den Arbeitsplatten nur mit den beigegefügt Schraubbeschlägen und dem mitgelieferten Dichtungsmaterial.

Arbeitsfolge: Arbeitsplatten an räumliche Gegebenheiten anpassen, Stoßfuge mit Dichtmaterial bestreichen, Arbeitsplatten ausrichten und zusammenschieben. Mit den Schraubbeschlägen zusammenziehen. Arbeitsplatten mit den Unterschränken verschrauben. Wandabschlussprofile montieren.

Bestimmungsgemäße Verwendung

Diese Küchenmöbel und deren technische Einrichtung wurden für den Gebrauch in Küche zur Herstellung von Speisen und den damit verbundenen Arbeiten konzipiert. Die Küchenmöbel sind nicht dafür vorgesehen, anderen als den vorgenannten Zwecken zu dienen. Dies gilt besonders auch für die technischen Einrichtungen, wie unter anderem Elektrogeräte, die mit der Einbauküche mitgeliefert werden. Siehe hier auch die beiliegenden Bedienungs- oder Gebrauchsanleitungen der Hersteller. Eltern müssen dafür sorgen, dass ihre Kinder die Kücheneinrichtung nicht als Spielplatz missbrauchen, da die Verwendung der Elektrogeräte und Kücheneinrichtung mit Gefahren verbunden ist. Die Abwendung derartiger Gefahren obliegt der Aufsichtspflicht der Eltern. Ebenso ist die Kücheneinrichtung, z. B. Schubkästen oder ähnliches nicht als Leiter oder Sitzgelegenheit zu verwenden.

Installation of corner, base and tall units

If the floor is uneven, it is essential to precisely align the units with the aid of the height adjustable screw. Always start with the corner unit, if available, otherwise with a tall unit. Then move the base units into position, align and screw them together. Protruding objects, such as door frames, pipes, etc. must be taken into account during installation so that cabinet doors, drawers or pull-outs can open properly.



Base units with pull-outs, single-line kitchens, tall units and tall open shelf units must be secured to the wall near the top to prevent them tipping over! Free-standing room dividers (islands) must be anchored in the floor to avoid tipping over. In the corners of U- or L-shaped kitchens, it is essential to maintain a right angle in order to ensure a tight joint between worktops. Butt joints between worktops may only be screwed together with the enclosed screw-on fittings and the enclosed sealing materials.

Sequence of steps: Adapt worktops to the conditions prevailing in the kitchen, coat butt joints with sealing compound, align the worktops and push them together. Then pull them together with the screw-on fittings. Screw the worktops to the base units. Fit the sealer strips.

Conforming use

This kitchen furniture and its technical equipment have been designed for preparing foods and carrying out the associated tasks in a kitchen. The kitchen furniture must not be used for purposes other than those stated above. This applies particularly for the technical equipment, such as the electrical appliances which are supplied together with the fitted kitchen. Refer also to the manufacturers' enclosed operating instructions and manuals. Parents are responsible for ensuring that their children do not use the kitchen as a playground, since the use of electrical appliances and technical equipment can be dangerous. It is the parents' duty to supervise their children and avoid such dangers. The kitchen furniture, drawers and similar parts, must not be used for climbing or sitting on.

Pose de meubles d'angle, de meubles bas et d'armoires

Surtout lorsque la surface du sol est inégale, il est particulièrement important d'ajuster exactement les meubles au moyen de la vis de réglage en hauteur. Si existant, commencer toujours par le meuble d'angle, sinon, avec une armoire. Ensuite, mettre en place les meubles bas, les ajuster et les visser. Lors de la pose, prendre en compte les parties en saillie telles les doublures de portes, les tuyauteries et autres, pour qu'elles n'entravent pas l'ouverture des portes d'armoires, des tiroirs ou coulissants.



Les meubles bas avec coulissants, les cuisines à une ligne, les armoires et les armoires ouvertes doivent être fixés au mur au niveau de leur partie supérieure en raison du danger de basculement ! Les éléments de séparation en pose libre (îlots) doivent être vissés au sol en raison du danger de basculement. Pour les angles de cuisines en U ou en L, il faut respecter impérativement l'angle droit pour assurer l'étanchéité du raccord du plan de travail. Assembler les jonctions au niveau des plans de travail seulement avec les ferrures à vis et le matériau d'étanchéité ci-joints.

Ordre des opérations : adapter les plans de travail aux conditions spatiales, appliquer le matériau d'étanchéité sur le joint à abouter, ajuster les plans de travail et les pousser à leur place. Fixer l'assemblage au moyen des ferrures à vis. Visser les plans de travail aux meubles bas. Monter les linteaux muraux.

Utilisation conforme

Ces meubles de cuisine et leurs équipements techniques ont été conçus pour être utilisés dans la cuisine afin de préparer des denrées alimentaires et d'effectuer les travaux afférents. Les meubles de cuisine ne sont pas prévus à d'autres fins que celles nommées ci-dessus. Cela est en particulier valable pour les équipements techniques tels les appareils électroménagers livrés avec la cuisine. Veuillez également prendre en compte les modes d'emploi et instructions d'utilisation des fabricants. Les parents doivent veiller à ce que leurs enfants n'abusent pas de l'équipement de cuisine en l'utilisant comme aire de jeux, l'utilisation des appareils électriques et des équipements de cuisine pouvant entraîner des risques. Il revient aux parents d'éviter ces dangers par leur obligation de surveillance. De plus, l'équipement de cuisine, par ex. les tiroirs et équipements similaires, ne doit pas être utilisé comme escabeau ou siège.

Allgemeine Hinweise

Werkzeuge und Material	6
Vorbereitung / Befestigungsmaterial und Zubehör	7
Vorbereitung der Schränke für die Montage	8
Vormontage Herdumbauschrank	9

Aufstellen / Aufhängen der Einbauküche

Reihenfolge für das Aufstellen / Aufhängen der Einbauküche	10
„Anzeichnen“ der Einbauküche	11
Aufstellen Seiten- / Unterschränke	12
Ausrichten und verschrauben der Seiten- und Unterschränke und Blenden	13
Blenden	14
Seitenstützen und Elektrogeräte	15
Hängeschränke	16
Hängeschrank-Regale und -Abschlussregale	17
Hängeschränke und Möbelteile mit Wandbefestigung	18
Hängeschränke und Möbelteile mit Kippsicherung	19

Arbeitsplatten

Ausschnitte für Spüle und Kochfeld	20
Ausschnitte aussägen	21
Tiefenkürzung	21
Arbeitsplatten-Verbindungen bei L- und U-Küchen und Befestigung	22

Sockelblende

Montage der seitlichen Sockelblende	23
Montage der vorderen Sockelblende	24
Demontage der Sockelblende und Sockelblende bei Seitenstützen	25
Sockellüftungsgitter	26

General information

Tools and materials	6
Preparatory steps / Mounting hardware and accessories	7
Preparing the units for installation	8
Pre-assembly of the oven housing unit	9

Installation of the fitted kitchen

Sequence of installation work for fitted kitchens	10
„Marking“ the kitchen elements	12
Installation of the tall units / base units	13
Aligning and screwing together the tall units, base units and infill panels	14
Infill panels	15
Side supports and electrical appliances	16
Wall units	17
Wall unit shelving and end shelf units	18
Wall units and furniture parts with attachment to the wall	18
Wall units and furniture parts with anti-tilt device	19

Worktops

Cutouts for sink and cooker	20
Produce the cutouts	21
Depth reduction	21
Worktop connections for L and U-shaped kitchens and attachment	22

Plinth panel

Installing the plinth panel at the side	23
Installing the front plinth panel	24
Removal of the plinth panel and Plinth panel for side supports and	25
Plinth ventilation grille	26

Généralités

Outillage et matériel	6
Préparation, matériel de fixation et accessoires	7
Préparation des éléments pour le montage	8
Montage préalable armoire pour table de cuisson	9

Installation et montage de la cuisine

Ordre à respecter pour l'installation et le montage de la cuisine	10
Dessiner des repères	11
Installation des armoires et éléments bas	12
Alignement et assemblage des fillers, armoires et éléments bas	13
Fillers	14
Support latéraux et appareils électriques	15
Éléments suspendus	16
Éléments suspendus ouverts et étagères terminales pour élément suspendu	17
Meubles suspendus et parties de meubles à fixation murale	18
Meubles suspendus et parties de meubles avec sécurité anti-basculement	19

Plans de travail

Découpes pour évier et table de cuisson	20
Découper	21
Recoupe en profondeur	21
Assemblage des plans de travail de cuisines en L et en U et fixation	22

Cache-socle

Montage du cache-socle latéral	23
Montage du cache-socle avant	24
Démontage du cache-socle et Cache-socle en cas de supports latéraux	25
Grille d'aération de socle	26

Wandabschlussprofil

Montage Wandabschlussprofil 27

Lichtblende

Montage der Lichtblende 28

Kranzprofil

Profil, Zuschnitt, Montage 29

Sonstiges

Montage der Griffe 30

Montage der Nischenverkleidung 30

Montage Ansatzische / Bartheken 31

Montage Barplatte 31

Thekenbord 31

Wangen und Pilaster 31

Feineinstellung

Montage und Einstellen der Türen 32

Montage der Schubkästen / Auszüge 33

Austauschen der Front 33

Fronteinstellung der Schubkästen / Auszüge 34

Lösen der Reling und Einstellung
des Frontneigungswinkel bei Auszügen 34**Wall sealer strip**

Installing the wall sealer strip 27

Light baffle

Installing the light baffle 28

Cornice

Profil, cut length, assembly 29

Miscellaneous

Installing the handles 30

Installing the niche panelling 30

Installing fixed tables / breakfast bars 31

Installing the breakfast bar 31

Suspended display unit 31

Panels and pilasters 31

Precision adjustment

Installing and adjusting the doors 32

Installing drawers / pull-outs 33

Replacing the front 33

Front adjustment of the drawers / pull-outs 34

Releasing the railing and adjusting the angle
of inclination of the front on pull-outs 34**Liteau mural**

Montage liteau mural 27

Cache-luminaire

Montage du cache-luminaire 28

Corniche

Profil, découpe, montage 29

Divers

Montage des poignées 30

Montage de l'habillage de crédence 30

Montage tables accolées / plateaux bar 31

Montage plateau bar 31

Baldaquin 31

Joues et pilastres 31

Réglage de précision

Montage et réglage des portes 32

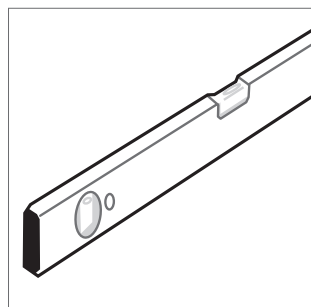
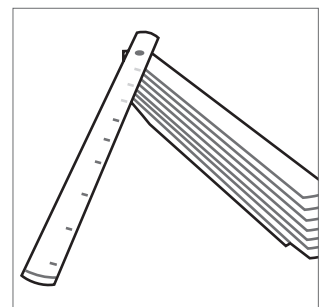
Montage des tiroirs et rayons coulissants 33

Remplacer la façade 33

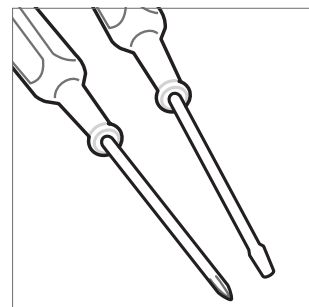
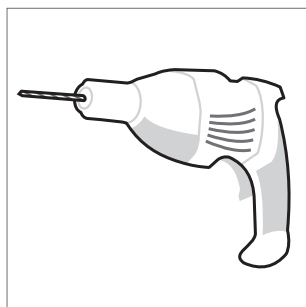
Réglage de la façade des tiroirs et rayons coulissants 34

Démonter la barre et régler l'angle d'inclinaison de la
façade des rayons coulissants 34

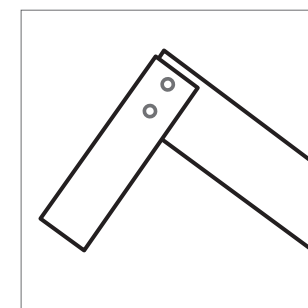
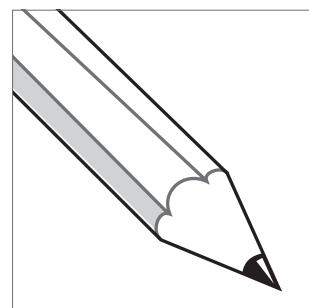
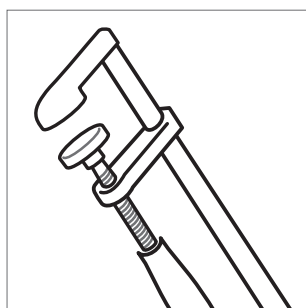
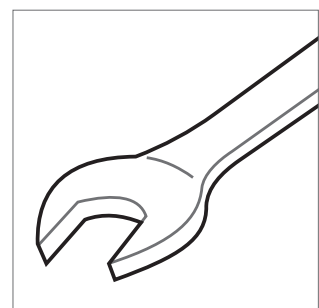
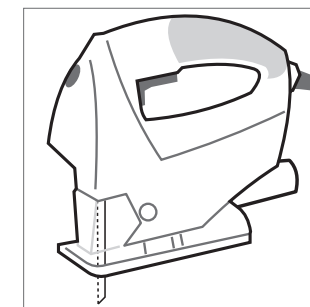
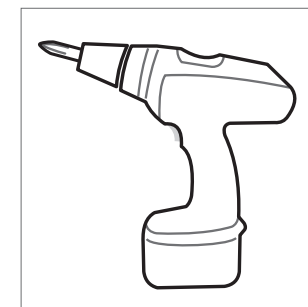
Allgemeine Hinweise



General information



Généralités



Werkzeug und Material

Für die Montage der Einbauküche wird folgendes Handwerkszeug benötigt: Meterstab, Wasserwaage, Bohrmaschine und Bohrer, Schraubendreher oder Akkuschraubendreher, Stichsäge, Feinsäge, Montageböcke (zum Auflegen der Arbeitsplatte bei Ausschnitten), Schraubzwingen, Maulschlüssel 10 mm.

Darüber hinaus: Leiter, Winkel, Bleistift, wasserfester Holzleim (für Schnittkanten- und Ausschnittversiegelung), Klebeband, bei Bedarf spezielle Dübel (z. B. bei Ytong und Gipskarton-Wänden) und Silikon.

Tools and material

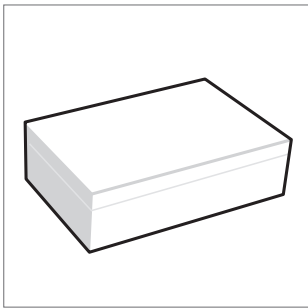
The following tools are needed to install your fitted kitchen: yardstick, spirit level, electric drill and drill bits, manual or power-assisted screwdriver, compass saw, mitre saw, assembly stands (to support the worktop when producing cutouts), vices, 10 mm open-jaw wrench.

In addition: ladder, try-square, pencil, waterproof wood glue (for sealing cut edges and cutouts), adhesive tape, special dowels if required (e.g. for Ytong and plasterboard walls) and silicone.

Outillage et matériau

Le montage de la cuisine requiert l'outillage manuel suivant : mètre rigide, niveau, perceuse et forets, tournevis (manuel ou sans fil), scie à guichet, scie à fine denture, chevalets (pour poser le plan de travail pour le découper), serre-joints, clé à fourche simple 10 mm.

De plus : escabeau, équerre, crayon de papier, colle à bois résistante à l'eau (pour la fermeture hermétique des surfaces de coupe), ruban adhésif, éventuellement cheville spéciale (par ex. en cas de murs Ytong, béton cellulaire, et placoplâtre) et silicone.



Vorbereitung / Befestigungsmaterial und Zubehör

Das beigelegte Wandbefestigungsmaterial (Dübel und Schrauben) ist nur für Massivwände geeignet. Bei anderen Wänden oder Decken (z. B. Ytong oder Gipskarton) ist entsprechend auf den jeweiligen Wandtyp abgestimmtes Befestigungsmaterial (erhältlich im Fachhandel) zu verwenden.

Bei der Befestigung der Hängeschränke und Möbelteile an der Wand (oder Decke) muss zwingend die Beschaffenheit des Wandaufbaus berücksichtigt werden. Hierbei muss für den jeweiligen Wandtyp abgestimmtes Befestigungsmaterial verwendet werden, z. B. benötigen Leichtbau- oder Hohlwände spezielle Befestigungsmittel, die im Fachhandel erhältlich sind. Die Auszugsfestigkeit der Befestigung (inkl. Wand- / Deckenbeschaffenheit) muss bei der Montage entsprechend überprüft werden, um somit ein Herausbrechen des Dübels bei Belastung zu verhindern.

Die abgesicherte Befestigung der Hängeschränke / Möbelteile an der Wand ist Montageinhalt und unterliegt nicht der Herstellerverantwortung. Alle Schrauben, Griffe sowie weiteres Montagezubehör befindet sich im Zubehörcarton.

Vor dem Aufbau sollte geprüft werden, ob die Küche an die vorgesehene Stelle passt und die entsprechenden Anschlüsse an den richtigen Stellen liegen.

Preparatory steps / Mounting hardware and accessories

The enclosed mounting hardware (dowels and screws) is only suitable for use in solid brick walls. Special mounting hardware (available from retail outlets) must be used in conjunction with other types of wall or ceiling (e.g. Ytong or plasterboard).

The type of wall construction concerned must be taken into account without fail when securing wall units and other furniture parts to the wall (or ceiling). The mounting hardware specified for the corresponding type of wall must be used. Lightweight construction walls and cavity walls, for instance, require the use of special mounting hardware which can be obtained from retail outlets. The pull-out resistance of the attachment (including the nature of the wall / ceiling) must be checked accordingly during installation to prevent the dowel being pulled out when under tension.

Secure attachment of the wall units / furniture items on the wall is part of the installation work and is not the manufacturer's responsibility. All screws, handles and other assembly accessories are contained in the accessories box.

Before starting the installation work, check that the kitchen fits into its intended space and that the various connections are correctly located.

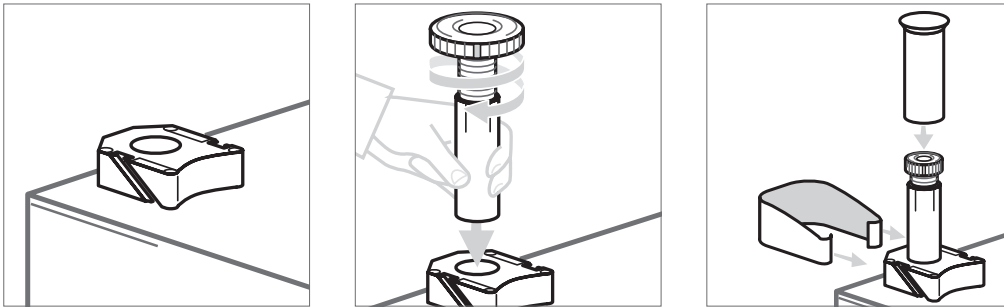
Préparation, matériau de fixation et accessoires

Les accessoires de fixation murale ci-joints (chevilles et vis) ne sont prévus que pour les murs massifs. Pour les autres murs ou plafonds (par ex. béton cellulaire ou placoplâtre), prévoir des accessoires de fixation adaptés au matériau correspondant (disponible en magasin spécialisé).

Lors de la fixation d'éléments suspendus et d'autres meubles au mur (ou au plafond), tenir impérativement compte de la structure du mur. Utiliser du matériau de fixation adéquat, par ex. des moyens de fixation spéciaux disponibles dans le commerce spécialisé pour les murs légers ou creux. Lors du montage, contrôler la résistance à l'arrachement des fixations (vérifier également la structure du mur/plafond), afin d'éviter que les chevilles lâchent suite à une sollicitation.

La fixation des meubles suspendus et des autres meubles au mur est une opération de montage pour laquelle le fabricant n'est pas responsable. Toutes les vis, poignées et les autres accessoires de montage se trouvent dans le carton des accessoires.

Avant le montage, il est conseillé de vérifier si la cuisine peut être montée à l'endroit prévu et si les branchements correspondants sont installés au bon endroit.



Vorbereitung der Schränke für die Montage

Die Unter- und Seitenschränke haben Sockelfüße aus recyclebarem, schlagfestem und feuchtigkeitsbeständigem Kunststoff mit Stellschrauben zur Höhenjustierung.

Vor der Montage der Küche die Sockelfüße in die Adapter stecken. Eine Höhenjustierung ist mittels der Stellschraube von +25 mm bis -10 mm möglich.

Bei Verwendung einer Sockelfußverkleidung sind die entsprechenden Sockelfußverkleidungen vor dem Aufstellen der Schränke auf den vormontierten Sockelfuß mit kleiner Stellschraube zu montieren.

Preparing the units for installation

The base and tall units have plinth feet of recyclable, impact-proof and moisture-proof laminate material with screws for adjusting the height.

Slot the plinth feet into the adapters before assembling the kitchen. The height can be adjusted from +25 mm to -10 mm by means of the adjusting screw.

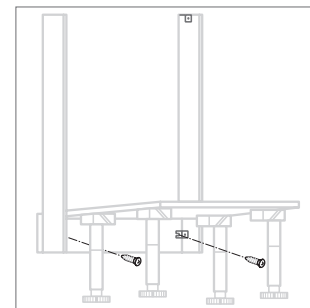
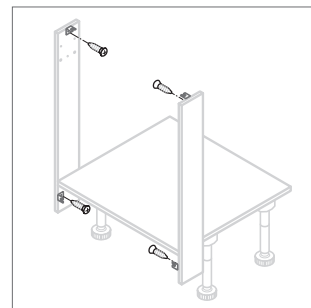
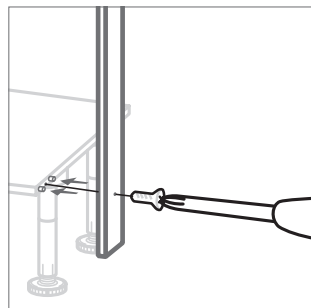
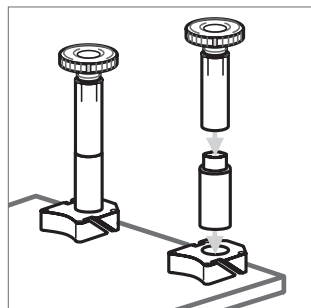
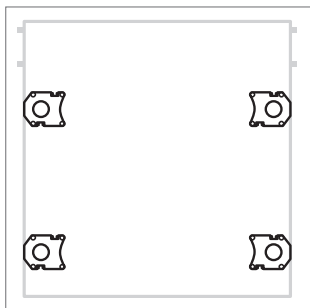
When using plinth foot cladding, the corresponding claddings must be fitted to the pre-assembled plinth foot with small adjusting screw before installing the units.

Préparation des éléments pour le montage

Les meubles bas et armoires ont des pieds de socle en plastique recyclable, résistant aux chocs et à l'humidité et dotés de vis de réglage en hauteur.

Mettez les pieds de socle dans les adaptateurs avant le montage de la cuisine. Un ajustage en hauteur, de +25 mm à -10 mm, est possible au moyen de la vis de réglage.

S'il est prévu d'installer une plinthe, veillez à la monter sur le pied de socle avec petite vis de réglage, montée au préalable, avant la mise en place des éléments.



Vormontage Herdumbauschrank

Für die Montage des Herdumbauschranks (Typ UF 7060) die Sockelfußrohre mit der Sockelfußverlängerung einsetzen.

Die Seitenteile auf die Holzdübel des Sockelbodens (gewünschte Korpuskantenfarbe nach vorne) stecken und mit dem Boden, den Seitenteilen und der Frontblende mit den Metallwinkeln verschrauben.

Pre-assembly of the oven housing unit

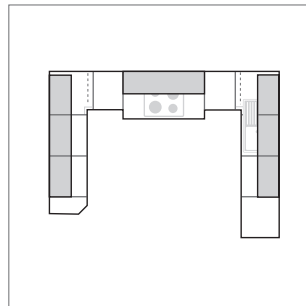
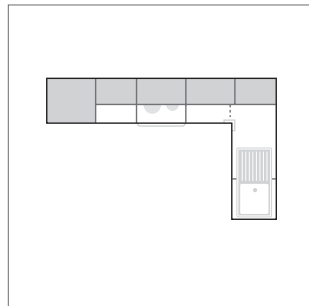
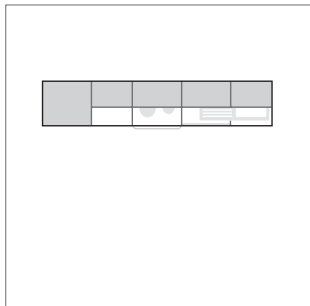
Use the tubular plinth feet with plinth foot extension to install the cooker housing unit (type UF 7060).

Mount the sides on the wooden dowels of the plinth base (with the required carcass edge colour facing the front) and screw the base, sides and front panel together with the metal angle brackets.

Montage préalable armoire pour table de cuisson

Pour le montage du meuble pour cuisinière à encastrer (modèle UF 7060), monter les tubes pieds de socle avec la rallonge de pied de socle.

Insérer les côtés sur les chevilles en bois du fond du socle (coloris du chant de corps de meuble souhaité vers l'avant) et visser le fond, les côtés et le panneau de façade avec les équerres métalliques.



Reihenfolge für das Aufstellen / Aufhängen der Einbauküche

Für die Aufstellung der Küchenmöbel empfehlen wir folgende Reihenfolge:

Bei geraden Zeilen:

- Seitenschrank
- Hängeschränke
- Unterschränke
- Arbeitsplatte
- Geräte
- Sonstiges Zubehör

Bei einer L- sowie U-Küche:

- Eckunterschrank / Eckblende
- Unterschränke
- Seitenschrank
- Hängeschränke
- Arbeitsplatte
- Geräte
- Sonstiges Zubehör

Vor dem Aufstellen / Aufhängen der Einbauküche empfehlen wir die Küchenmöbel gemäß des Küchenplanes in die richtige Reihenfolge zu stellen.

TIPP: Das Entnehmen der Schranktüren und Schubkästen macht die Montage wesentlich leichter. Siehe Montage und Einstellen der Türen.

Sequence of installation work for fitted kitchens

The following sequence is recommended when installing the kitchen furniture:

Straight lines:

- Tall unit
- Wall units
- Base units
- Worktop
- Appliances
- Miscellaneous accessory parts

L- or U-shaped kitchens:

- Corner base unit / corner infill panel
- Base units
- Tall unit
- Wall units
- Worktop
- Appliances
- Miscellaneous accessory parts

Before the various parts of the fitted kitchen are actually installed, it is advisable to position them in the correct order as shown in the drawing of the kitchen concerned.

TIP: Removing doors and drawers makes installation very much easier. See Installing and adjusting the doors.

Ordre à respecter pour l'installation et le montage de la cuisine

Pour l'installation des meubles de cuisine, nous recommandons de respecter l'ordre suivant :

Linéaires droits:

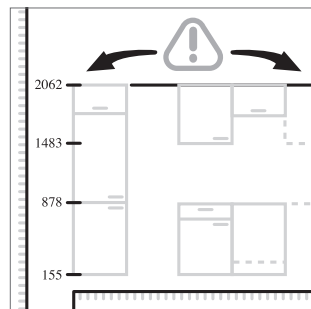
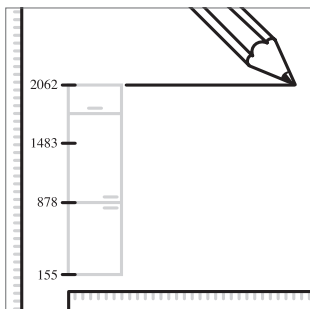
- Armoire
- Éléments suspendus
- Éléments bas
- Worktop
- Appareils
- Autres accessoires

Pour une cuisine en L ou en U:

- Élément bas d'angle / Filler d'angle
- Éléments bas
- Armoire
- Éléments suspendus
- Plan de travail
- Appareils
- Autres accessoires

Avant l'installation et le montage de la cuisine, nous recommandons de placer les meubles tel qu'ils sont prévus sur le plan.

CONSEIL: Démontez les portes des éléments et les tiroirs facilite nettement le travail. Cf. Montage et réglage des portes.



„Anzeichnen“ der Einbauküche

Das Höhenmaß des Seitenschranke an der Wand markieren und waagrecht (mit Hilfe der Wasserwaage) über die gesamte Breite der Küchenzeile übertragen. Anschließend das Höhenmaß am linken und rechten Ende der Küchenzeile prüfen. Bei schräg verlaufendem Fußboden kann das Höhenmaß abweichen. Bei Abweichungen von mehr als -10 mm des angezeichneten Höhenmaßes die Stelle kennzeichnen und diese Höhe wieder waagrecht über die gesamte Breite der Küchenzeile übertragen. Die minimale Montagehöhe ist 10 mm unter den angegebenen Höhenmaßen und kann durch den Sockelfuß ausgeglichen werden.

Die Mindesthöhe der integrierten unterbaufähigen Elektrogeräte ist zu beachten.

"Marking" the kitchen elements

Mark the height of the tall unit on the wall and draw a horizontal line over the full width of the kitchen on the wall (with the aid of the spirit level). Then check the height at the right and left-hand ends of the row. The height may differ if the floor is not level. If the difference is more than -10 mm of the pencilled height, mark the appropriate point and draw another horizontal line over the full width of the row at this second height. The minimum installation height is 10 mm lower than the indicated heights and can be compensated with the aid of the plinth foot.

Note the minimum height of the integrated built-under electrical appliances.

Dessiner des repères

Dessiner sur le mur les points de repère en hauteur de l'armoire et les transposer horizontalement (à l'aide du niveau) tout le long du linéaire de meubles. Vérifier ensuite les points de repère en hauteur à gauche et à droite en fin de linéaire. Les aspérités au sol peuvent engendrer des écarts de hauteur. En cas d'écarts supérieurs à -10 mm par rapport aux premiers points de repère, identifier l'endroit concerné et transposer horizontalement cette hauteur tout le long du linéaire de meubles. La hauteur de montage minimale est inférieure de 10 mm par rapport aux chiffres indiqués et peut être corrigée à l'aide du pied de socle.

Tenir compte de la hauteur minimale des encastrables.



Aufstellen Seiten- / Unterschränke

Den Seitenschrank oder Eckunterschrank an die vorgegebene Stelle bringen und die Höhe der SockelfüÙe mittels der Verstelle schraube (+25 mm / -10 mm) so justieren, dass der Schrank in Waage steht. Diese Höhe der 4 SockelfüÙe gleichmäÙig aufeinander so abstimmen, dass die Oberkante des Seitenschrankes am angezeichneten HöhenmaÙ anliegt, bzw. die Oberkante des Eckunterschrankes 1184 mm darunter (bei hohen Hängeschränken 1472 mm).

Falls die Höhenverstellung nach unten nicht ausreicht, die SockelfüÙe ganz hineindre- hren und an dieser Stelle ein neues HöhenmaÙ erstellen.

Seitenschränke unbedingt mit den Kippsicherungswinkeln an die Wand befestigen. Umsturzgefahr! Dies gilt ebenfalls für den letzten Unterschrank einer Zeile.

TIPP: Das Entnehmen der Schranktüren und Schubkästen macht die Montage wesentlich leichter. Siehe Montage und Einstellen der Türen.

Installation of the tall units / base units

Move the tall unit or corner base unit to the appropriate position and adjust the height of the plinth feet with the aid of the adjusting screw (+25 mm / -10 mm) so that the unit is level. Adjust each of the four plinth feet accordingly until the upper edge of the tall unit is level with the indicated height or the upper edge of the corner base unit is 1184 mm below the line (1472 mm in the case of high wall units).

If the height cannot be reduced sufficiently, screw the plinth feet right in and mark a new height at this point.

Tall units must be secured to the wall with the angle brackets to prevent them tipping. Risk of tipping over! The same also applies to the last base unit in the row.

TIP: Removing doors and drawers makes installation very much easier. See Installing and adjusting the doors.

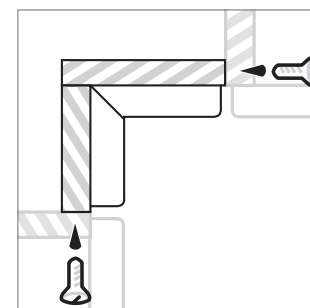
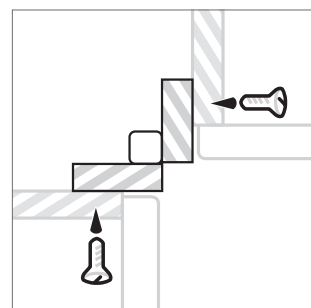
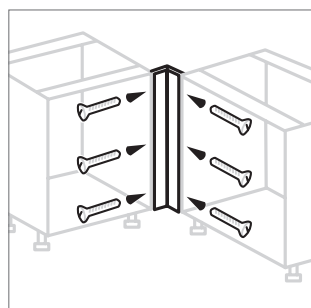
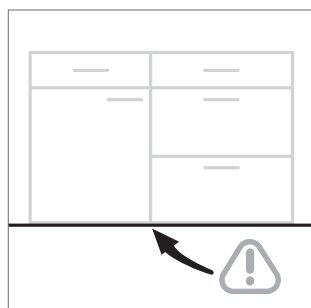
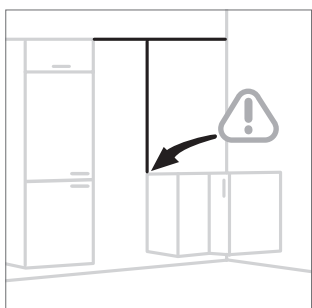
Installation des armoires et éléments bas

Placer l'armoire ou l'élément bas d'angle à l'endroit prévu et régler la hauteur des pieds de socle via le vérin (+25 mm / -10 mm) de telle manière que l'élément soit de niveau. Répartir cette hauteur sur les quatre pieds de socle afin que le bord supérieur de l'armoire soit au niveau des points de repère dessinés ou que le bord supérieur de l'élément bas d'angle soit placé 1184 mm en dessous de ce niveau (pour les éléments suspendus hauts 1472 mm).

Si le réglage en hauteur par le bas est insuffisant, rentrer intégralement les pieds de socle et recalculer de nouveaux points de repère en hauteur à cet endroit.

Fixer impérativement les armoires à l'aide des équerres antibascule. Risque de chute ! Cette précaution est à prendre également pour le dernier élément bas d'une rangée.

CONSEIL: Démontez les portes des éléments et les tiroirs facilite nettement le travail. Cf. Montage et réglage des portes.



Ausrichten und verschrauben der Seiten- und Unterschränke und Blenden

Der Seitenschrank steht nun ausgerichtet an der vorgesehenen Stelle und ist mit den Kipsicherungswinkeln an der Wand befestigt.

Vor dem Verschrauben der Schränke werden diese mit einer Schraubzwinde fixiert, so dass die Unterkante bündig ist. Für die Verschraubung der Schränke sind die beiliegenden Schrauben aus dem Zubehör-Karton zu verwenden.

Wurden Eckblenden eingeplant, muss mit diesen als erstes begonnen werden. Die Eckblenden werden mit den Korpusverbindungsschrauben durch die Seiten der anschließenden Schränke verschraubt. Diese sind auch vor der Verschraubung der Eckblende auszurichten.

Bei geraden Blenden aus Frontmaterial kann der Anpassbereich zur Wand (15 mm) bei Bedarf gekürzt werden. Die Montage der Blenden aus Frontmaterial erfolgt wie bei den Eckblenden.

Aligning and screwing together the tall units, base units and infill panels

The tall unit is now lined up in its intended position and secured to the wall to prevent it tipping over.

Before the units are screwed together, they must be fixed with the aid of a vice until the bottom edge is lined up flush. The enclosed screws in the box of accessories must be used to screw the units together.

If corner infill panels are required, they must be fitted first. The corner infill panels are secured with carcass connecting screws through the sides of the adjacent units. These units must also be aligned before screwing together the corner infill panels.

In the case of straight infill panels of the same material as the fronts, the distance from the wall (15 mm) can be shortened if necessary. Infill panels of front material are installed in the same way as the corner infill panels.

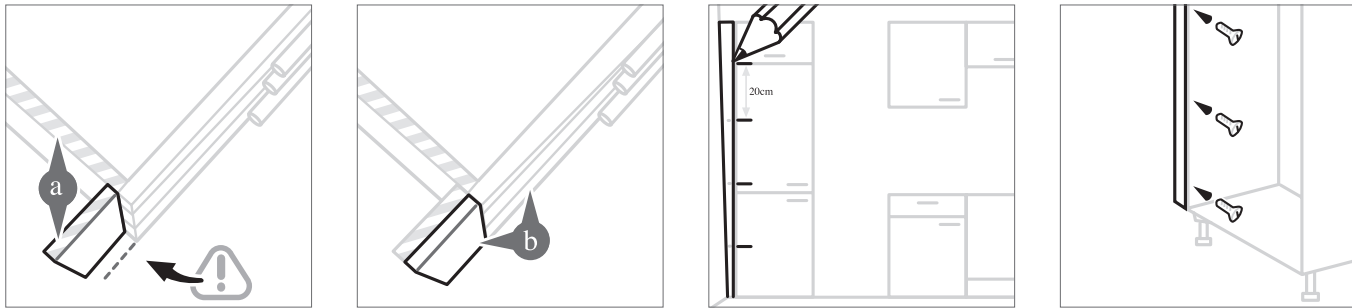
Alignement et assemblage des fillers, armoires et éléments bas

L'armoire est alignée à l'endroit prévu et fixée au mur à l'aide des équerres antibascule.

Avant leur assemblage, fixer les éléments avec le serre-joint de telle manière que leur bord inférieur soit à fleur l'un de l'autre. Utiliser les vis ci-jointes (carton des accessoires) pour l'assemblage des éléments.

Si des fillers d'angle ont été prévus, il faut commencer par l'assemblage de ceux-ci. Assembler les fillers d'angle avec les vis du corps de meuble à travers les côtés des éléments juxtaposés. Veiller également à les aligner avant l'assemblage du filler d'angle.

En cas de fillers linéaires, de matériau identique à celui de la façade, il est possible de réduire éventuellement la marge d'ajustage par rapport au mur (15 mm). Pour le montage des fillers, de matériau identique à celui de la façade, procéder comme pour les fillers d'angle.



Blenden

Bei korpusbündigen Blenden (a) den Bereich zwischen Schrank und Wand alle 20 cm messen, die Maße auf die Blende übertragen und die Punkte verbinden. Mit der Stichsäge von hinten (um ein ausreißen der sichtbaren Seite zu vermeiden) zuschneiden und die Blende zwischen Wand und Korpus einsetzen. Anschließend am Korpus des Schrankes bündig mit der Vorderkante anschrauben.

Bei frontbündigen Blenden (b) den Bereich zwischen Schrank und Wand alle 20 cm messen, die Maße auf die Blende übertragen und die Punkte verbinden. Mit der Stichsäge von hinten (um ein ausreißen der sichtbaren Seite zu vermeiden) zuschneiden und die Blende zwischen Wand und Korpus einsetzen. Anschließend am Korpus des Schrankes frontbündig anschrauben.

Infill panels

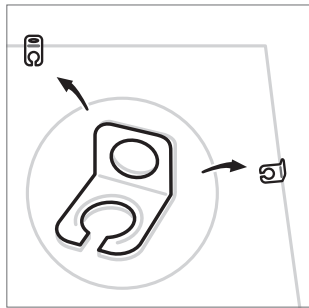
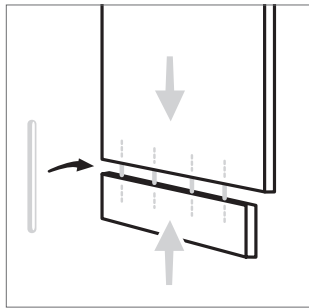
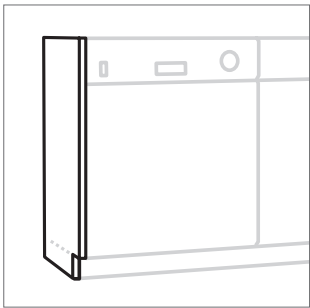
In the case of infill panels which are flush with the carcass (a), measure the distance between unit and wall every 20 cm, note the values on the panel and connect the various points. Cut to size with the compass saw working from the back (to prevent the fair face tearing) and fit the infill panel between wall and carcass. Then screw it onto the carcass of the unit so that it is flush with the front edge.

In the case of infill panels which are flush with the front (b), measure the distance between unit and wall every 20 cm, note the values on the panel and connect the various points. Cut to size with the compass saw working from the back (to prevent the fair face tearing) and fit the infill panel between wall and carcass. Then screw it onto the carcass of the unit so that it is flush with the front.

Fillers

Pour les fillers alignés au corps de meuble (a), mesurer l'espace entre l'élément et le mur tous les 20 cm, transposer les chiffres obtenus au filler et relier les points. Découper avec la scie à guichet par l'arrière (afin d'empêcher une déchirure du côté visible) et poser le filler entre le mur et le corps de meuble. Visser ensuite au corps de meuble de l'élément à fleur du chant avant.

Pour les fillers alignés à la façade du meuble (b), mesurer l'espace entre l'élément et le mur tous les 20 cm, transposer les chiffres obtenus au filler et relier les points. Découper avec la scie à guichet par l'arrière (afin d'empêcher une déchirure du côté visible) et poser le filler entre le mur et le corps de meuble. Visser ensuite au corps de meuble de l'élément à fleur de la façade.



Seitenstützen und Elektrogeräte

Beim Einbau von unterbaufähigen Elektrogeräten ist die Montageanleitung der Gerätehersteller sowie die erforderliche Nischenbreite zu beachten. Bei zwei nebeneinander stehenden unterbaufähigen Elektrogeräten oder am Ende der Küchenzeile muss die Arbeitsplatte mit einer Seitenstütze (Artikel ST 3) abgestützt werden. Die Geräte dürfen durch die Arbeitsplatte nicht belastet werden.

Für die Montage die Sockelblende der Seitenstütze und das Seitenteil mit den beigefügten Metallstiften (hinten bündig) verbinden und die Sockelblende bei Bedarf in der Höhe kürzen. Mit den Metallwinkeln wird die Seitenstütze an der Arbeitsplatte und/oder der Wand befestigt.

Side supports and electrical appliances

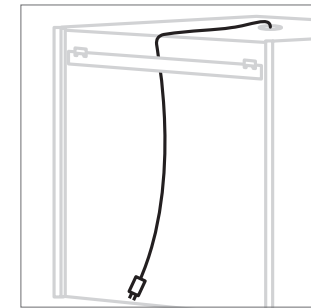
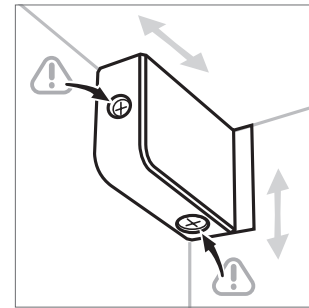
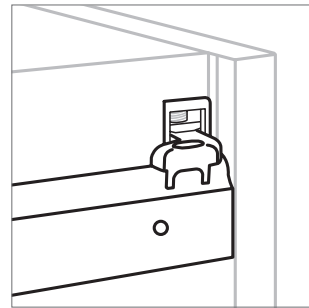
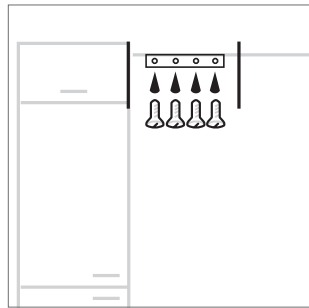
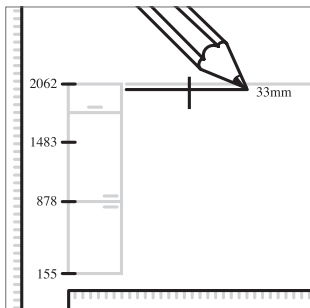
The appliance manufacturers' installation instructions and the required niche width must be noted when installing built-under electrical appliances. The worktop must be supported by a side support (Article ST 3) if two built-under appliances are installed side by side or at the end of the row. The worktop must not weigh on the appliances.

For installation, connect the plinth panel of the side support and the side panel with the enclosed metal pins (flush at the rear) and shorten the height of the plinth panel if necessary. The side support is secured to the worktop and/or wall by means of the metal angle brackets.

Support latéraux et appareils électriques

Le montage des encastrables implique le respect de la notice de montage du fabricant de l'appareil et de la largeur de crédence requise. Si deux encastrables se trouvent l'un à côté de l'autre ou en fin du linéaire de meubles, il faut soutenir le plan de travail par un support latéral (réf. ST 3). Veiller à ce que ces appareils ne soient pas sollicités par le plan de travail.

Pour le montage, assembler le cache-socle du support latéral et le côté à l'aide des chevilles métalliques ci-jointes (alignement arrière) et éventuellement recouper en hauteur le cache-socle. Les équerres métalliques permettent de fixer le support latéral au plan de travail et/ou au mur.



Hängeschränke

33 mm unterhalb des Höhenmaßes eine weitere Hilfslinie ziehen und auf dieser die Breitenmaße der Hängeschränke markieren. Die Oberkante der Aufhängeleisten (befinden sich jeweils im Schrank) an die Hilfslinie anlegen, diese innerhalb der markierten Breitenmaße vermitteln und die Dübellöcher markieren. Die Dübellöcher (8 mm) bohren und die Aufhängeleisten mit den beigelegten Dübeln und Schrauben verwenden. Anschließend die Hängeschränke auf die Aufhängeleisten hängen und prüfen ob die Aufhänger auch sicher hinter die Aufhängeleisten greifen.

Durch das Verstellen der Einstellschrauben des Aufhängebeschlages (befindet sich im Hängeschrank) werden die Hängeschränke waagrecht und senkrecht ausgerichtet.

TIPP: Bei Unterbauleuchten empfehlen wir das Kabel der Leuchte vor dem Aufhängen der Hängeschränke zu fixieren. Bei Planungen mit 2 Hängeschränken übereinander erst den unteren montieren.

HINWEIS: Das beigelegte Wandbefestigungsmaterial (Dübel und Schrauben) ist nur für Massivwände geeignet. Bei einzeln hängenden Hängeschränken müssen diese mit zusätzlichen Winkeln gegen das Ausheben gesichert werden.

Wall units

Draw a second line 33 mm below the marked height and mark the widths of the individual wall units on this line. Position the upper edge of the steel battens (in each unit) parallel to this second line, centre them between the marked widths and mark the position of dowel holes. Drill the dowel holes (8 mm) and secure the steel battens with the enclosed dowels and screws. Then hang the wall units from the steel battens and check that the hangers securely engage behind the steel battens.

The wall units are aligned horizontally and vertically by adjusting the screws in the wall unit fixture (inside the wall unit).

TIP: If the unit has built-under luminaires, it is advisable to secure the wiring of the lamps before hanging up the wall units. If two wall units are to be mounted one above the other, always start with the lower unit first.

NOTE: The enclosed mounting hardware (dowels and screws) can only be used on solid brick walls. Wall units which are fitted alone must be secured with additional angle brackets to prevent them being lifted out.

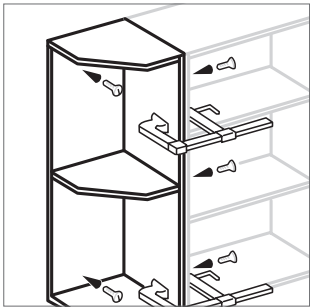
Éléments suspendus

Tirer un trait de repère 33 mm en dessous du point de repère en hauteur et marquer sur ce trait les largeurs des éléments suspendus. Placer le bord supérieur des barres d'accrochage (qui se trouvent respectivement à l'intérieur de l'élément) sur le trait de repère, calculer la moyenne de ce dernier par rapport à la largeur saisie et identifier les trous de cheville. Percer les trous de cheville (8 mm) et fixer les barres d'accrochage avec les vis et chevilles ci-jointes. Accrocher ensuite les éléments suspendus aux barres et vérifier si les crochets sont également maintenus fiablement derrière les barres d'accrochage.

En réglant les vis de réglage de la ferrure d'accrochage (qui se trouve à l'intérieur de l'élément suspendu), les éléments suspendus sont alignés horizontalement et verticalement.

CONSEIL: en présence de luminaires posés sous éléments, nous recommandons de fixer leur câble avant d'accrocher les éléments suspendus. Si vous prévoyez de monter deux éléments suspendus l'un au dessus de l'autre, montez d'abord celui du bas.

NOTA: Les accessoires de fixation murale ci-joints (chevilles et vis) ne sont prévus que pour les murs massifs. Certains meubles suspendus doivent être sécurisés contre le basculement au moyen d'équerres supplémentaires.



Hängeschrank-Regale und -Abschlussregale

Die Hängeschrank-Regale und Hängeschrank-Abschlussregale haben keinen eigenen Aufhängebeschlag. Diese werden mit dem anschließenden Hängeschränken durch die Außenseiten des Schrankes in das Regal verschraubt.

Zur Verbindung der Schränke die nebeneinander liegenden Außenseiten mit Schraubzwingen zusammenhalten und nochmals die waagerechte und senkrechte Ausrichtung aller Schränke prüfen.

Bei ungenauer Ausrichtung ist später eine exakte Einstellung der Türen nicht mehr möglich! Nach Überprüfung die Schränke miteinander verschrauben.

TIPP: Zur Montage der Hängeschränke empfehlen wir die Türen zu entfernen.

Wall unit shelving and end shelf units

The wall unit shelving and end shelf units do not have a separate wall unit fixture. They are screwed onto the adjacent wall unit from the outside into the shelving.

To connect the units, hold the two adjacent outer sides together in a vice and check the horizontal and vertical alignment of all units again.

It will be impossible subsequently to adjust the doors accurately if the units have not been precisely aligned! Screw the units together after checking their alignment.

TIP: It is advisable to remove the doors before installing the wall units.

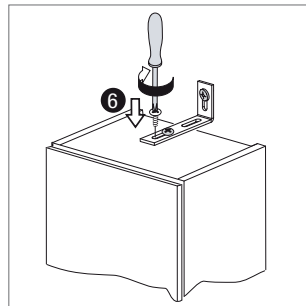
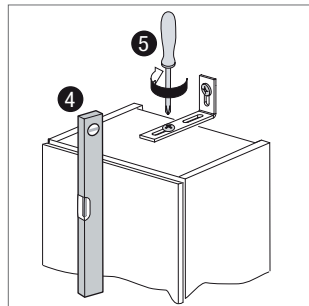
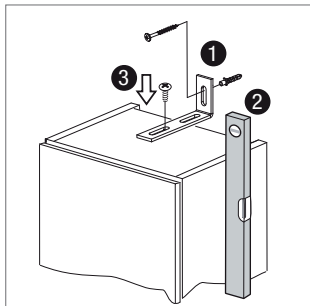
Éléments suspendus ouverts et étagères terminales pour élément suspendu

Les éléments suspendus ouverts et les étagères terminales pour élément suspendu sont livrés sans fixation. Elles seront vissées aux éléments suspendus juxtaposés à travers les cotés extérieurs de l'élément dans l'étagère.

Pour l'assemblage des éléments, maintenir les côtés extérieurs placés l'un à côté de l'autre par des serre-joints et vérifier une deuxième fois les alignements horizontal et vertical de tous les éléments.

En effet, un mauvais alignement empêche tout réglage précis ultérieur des portes ! Après la vérification, assembler les éléments les uns avec les autres.

CONSEIL: démonter les portes des éléments suspendus avant leur montage.



Hängeschränke und Möbelteile mit Wandbefestigung

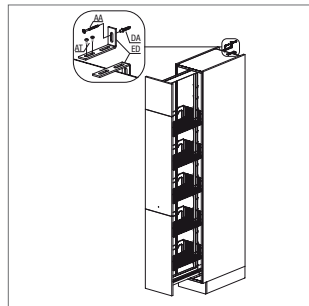
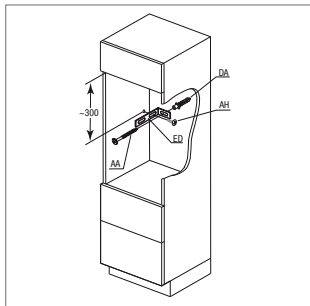
Bei der Befestigung der Hängeschränke und Möbelteile an der Wand (oder Decke) muss zwingend die Beschaffenheit des Wandaufbaus berücksichtigt werden. Hierbei muss für den jeweiligen Wandtyp abgestimmtes Befestigungsmaterial verwendet werden, z. B. benötigen Leichtbau- oder Hohlwände spezielle Befestigungsmittel, die im Fachhandel erhältlich sind. Die Auzugsfestigkeit der Befestigung (inkl. Wand- / Deckenbeschaffenheit) muss bei der Montage entsprechend überprüft werden, um somit ein Herausbrechen des Dübels bei Belastung zu verhindern. Die abgesicherte Befestigung der Hängeschränke / Möbelteile an der Wand ist Montageinhalt und unterliegt nicht der Herstellerverantwortung.

Wall units and furniture parts with attachment to the wall

The nature of the wall (or ceiling) must always be taken into account when attaching wall units and furniture parts to the wall (or ceiling). Appropriate mounting hardware must be used in each case; lightweight or cavity walls, for example, require the use of special mounting hardware which can be obtained from specialist retailers. The pull-out strength of the hardware (including the nature of the wall / ceiling) must be checked accordingly during installation to prevent the dowels being pulled out under load. Safe wall attachment of the wall units / furniture parts is part of the installation work and not the responsibility of the manufacturer.

Meubles suspendus et parties de meubles à fixation murale

Avant le montage de meubles suspendus et de parties de meubles au mur (ou au plafond), il est impératif de vérifier la structure du mur. Il faut choisir le matériau de fixation en fonction du type de mur, les murs légers ou creux exigent par ex. des moyens de fixation spéciaux disponibles dans le commerce spécialisé. Lors du montage, vérifier la résistance à l'arrachement (ainsi que l'état du mur / du plafond) afin d'éviter que les chevilles ne cassent sous la charge. La fixation assurée des meubles suspendus / des parties de meubles au mur est partie intégrante du montage et n'est pas sous la responsabilité du fabricant.



Hängeschränke und Möbelteile mit Kippsicherung

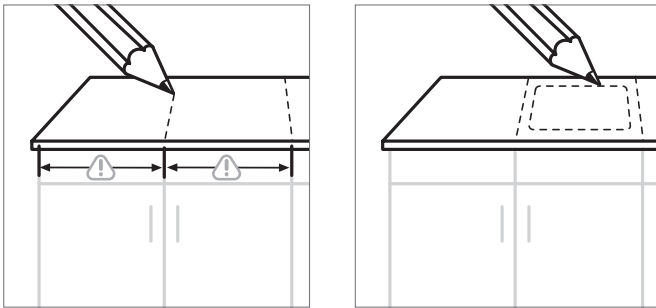
Seitenschränke, Apotheker- und Varioschränke, Unterschränke mit Auszügen (Ausziehtischen), Regal- und Rollladenschränke sowie seitlich freihängende Hängeschränke müssen grundsätzlich an der Wand befestigt werden. Hierzu sind Kippsicherungswinkel dem Montagematerial beigegeben. Übertiefe Hängeschränke oder Aufsatzschränke müssen mit geeigneten Befestigungsmitteln montiert werden. Boden und Wände auf Rohre und elektrische Leitungen prüfen bevor Bohrungen für Dübel usw. vorgenommen werden. Die Auszugsfestigkeit der Dübel vor der Belastung prüfen.

Wall units and furniture parts with anti-tilt device

Tall units, pharmacy-style and 3-D units, base units with pull-outs (extending tables), shelf units and roller shutter units, as well as wall units with unsupported sides must always be attached to the wall. Angle brackets to prevent tilting are enclosed with the installation material for this purpose. Wall units and dresser units with excess depth must be fitted with the aid of suitable fixing materials. Floor and walls must be checked for piping and cables before drilling holes for dowels, etc. The pull-out strength of the dowels must be tested before loading.

Meubles suspendus et parties de meubles avec sécurité anti-basculement

Les armoires, armoires à pharmacie, les armoires Vario, les meubles bas à coulissants (table coulissante), les meubles ouverts et à volets roulants ainsi que les meubles suspendus à parois latérales libres doivent être fixés au mur de manière générale. A cet effet, des équerres de fixation anti-basculement sont jointes au matériel de montage. Les meubles suspendus à profondeur accrue et les demi-armoires doivent être montés avec des moyens de fixation appropriés. Avant d'effectuer des perçages pour chevilles etc. veuillez contrôler le sol et les murs quant au passage de tuyaux ou conduites électriques. Vérifier la résistance à l'arrachage des chevilles avant de les charger.



Ausschnitte für Spüle und Kochfeld

Die Arbeitsplatte auf die Unterschränke legen und das Breitenmaß vom Herdumbau- und Spülenschrank auf die Arbeitsplatte übertragen. Anschließend die Ausschnittmaße für Kochfeld und Spüle auf die Arbeitsplatte zeichnen.

Die vorgegebenen Ausschnittmaße der Hersteller sind zwingend zu beachten! Das Ausschnittmaß des Kochfeldes wird innerhalb des Breitenmaßes des Herdumbauschranks vermittelt.

Vor dem Aussägen nochmals folgende Punkte prüfen:

- Plattenmaße und Verbindungsfräsungen (Arbeitsplatte probeweise montieren)
- Passfähigkeit Spülbecken mit darunter liegenden Spülenschrank
- Ausreichender Abstand für das Wandabschlussprofil zwischen Wand und Spüle / Kochfeld.

Cutouts for sink and cooker

Lay the worktop on the base units and mark the width of the oven housing unit and sink unit on the worktop. Then draw the cutouts for the cooker and sink on the worktop.

The cutout dimensions specified by the manufacturers must be observed without fail! The cutout for the cooker is centered within the width of the oven housing unit.

Check the following points again before starting to cut:

- Worktop dimensions and connections (check that the worktop fits)
- Does the sink fit the sink unit underneath
- Sufficient space for the wall sealer strip between wall and sink / cooker.

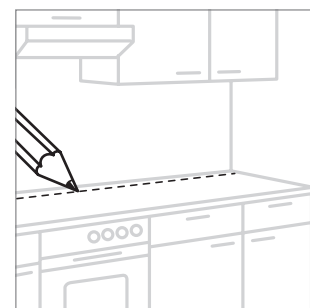
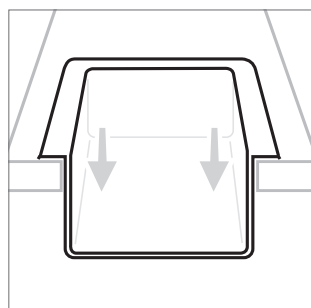
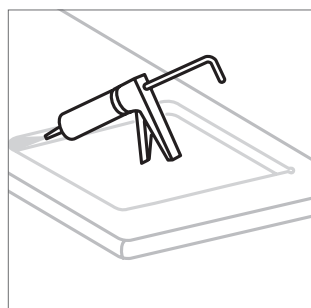
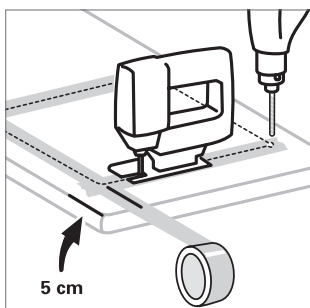
Découpes pour évier et table de cuisson

Poser le plan de travail sur les éléments bas et transposer les largeurs d'armoire pour table de cuisson et sous-évier sur le plan de travail. Dessiner ensuite les découpes pour l'évier et la table de cuisson sur le plan de travail.

Respecter impérativement les mesures de découpe indiquées par le fabricant ! La découpe de la table de cuisson est centrée par rapport à la largeur de l'armoire pour table de cuisson.

Avant de scier, vérifier les points suivants :

- Dimensions du plan de travail et fraisages de raccord (monter le plan de travail pour un test)
- Adaptation de l'évier dans le sous-évier
- Espace suffisant pour le liteau mural entre le mur et les évier / table de cuisson.



Ausschnitte aussägen

Um die Ausschnitte für Spüle und Kochfeld zu sägen, die Arbeitsplatte auf die Montageböcke legen und jeweils ein Loch (10 mm) in die Innenecken der aufgezeichneten Ausschnitte bohren. Um eine eventuelle Beschädigung der Arbeitsplatte beim aussägen zu vermeiden, empfehlen wir die Bereiche (ca. 5 cm) um die Ausschnitte mit Klebeband abzukleben. Anschließend die Ausschnitte mit einer Stichsäge aussägen und die Schnittkanten mit wasserfestem Leim oder Silikon versiegeln. Die Spüle und Kochmulde nach den Herstellerangaben montieren und anschließend die Arbeitsplatte wieder auf die Unterschränke legen.

HINWEIS: Durch die Ausschnitte wird die Arbeitsplatte „geschwächt“. Bruchgefahr!

Tiefenkürzung

Für eine Tiefenkürzung der Arbeitsplatte das Vorderkanten- und Hinterkantenmaß der Unterschränke auf die Arbeitsplatte übertragen und anschließend mit der Stichsäge das gewünschte Maß zuschneiden.

TIPP: Um eine eventuelle Beschädigung der Arbeitsplatte beim Aussägen zu vermeiden, empfehlen wir die Bereiche (ca. 5 cm) um die Ausschnitte mit Klebeband abzukleben. Anschließend die Schnittkanten mit wasserfestem Leim oder Silikon versiegeln.

Produce the cutouts

To produce the cutouts for the sink and cooker, lay the worktop on the assembly stand and drill a hole (10 mm) in each of the inner corners of the marked cutouts. To avoid damaging the worktop when cutting, the areas around the cutouts should be masked with adhesive tape (at a distance of approx. 5 cm). Then cut out the marked areas with a compass saw and seal the cut edges with waterproof glue or silicone. Install the sink and hob as directed by the manufacturers and then place the worktop back on the base units again.

NOTE: The worktop is „weakened“ by the cutouts. Risk of breaking!

Depth reduction

To reduce the depth of the worktop, mark the front and rear edges of the base units on the worktop and cut to size with the compass saw.

TIP: To avoid damaging the worktop when cutting, the areas around the cutouts should be masked with adhesive tape (at a distance of approx. 5 cm). Then seal the cut edges with waterproof glue or silicone.

Découper

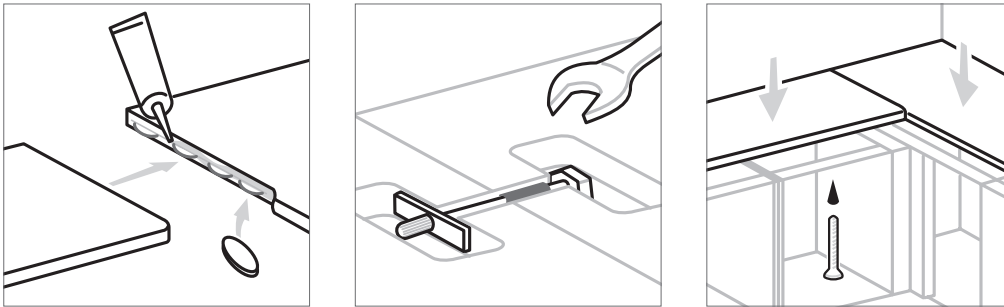
Pour découper les vides pour l'évier et la table de cuisson, poser le plan de travail sur les chevalets et percer respectivement un trou de 10 mm dans les angles intérieurs des découpes dessinées. Afin de ne pas endommager le plan de travail pendant le sciage, nous recommandons de recouvrir de ruban adhésif une largeur d'environ 5 cm autour des découpes. Découper ensuite avec une scie à guichet et fermer hermétiquement les surfaces de coupe avec une colle résistante à l'eau ou de la silicone. Monter l'évier et la table de cuisson conformément aux indications fournies par le fabricant et reposer ensuite le plan de travail sur les éléments bas.

NOTA: les découpes compromettent la stabilité du plan de travail. Risque de rupture !

Recoupe en profondeur

Pour recouper en profondeur le plan de travail, transposer les dimensions des chants avant et arrière des éléments bas sur le plan de travail et découper ensuite avec la scie à guichet la dimension souhaitée.

CONSEIL: afin de ne pas endommager le plan de travail pendant le sciage, nous recommandons de recouvrir de ruban adhésif une largeur d'environ 5 cm autour des découpes. Fermer ensuite hermétiquement les surfaces de coupe avec de la colle résistante à l'eau ou de la silicone.



Arbeitsplatten-Verbindungen bei L- und U-Küchen und Befestigung

Bei einer Arbeitsplatten-Verbindung die Holzplättchen (Lamellos) in die Längsnut der Arbeitsplatten einsetzen und die Stoßkanten vor dem Verbinden der Arbeitsplatten mit beiliegendem Dichtungsmittel abdichten. Anschließen die Platten zusammenfügen. Die Schraubverbindungen von unten in die vorgesehenen Fräsungen einsetzen und erst leicht anziehen. Die Verbindungsnaht auf der Oberseite prüfen (bündig) und die Schraubverbindungen fest anziehen. Überschüssige Dichtungsmasse auf der Arbeitsplatten-Oberfläche entfernen.

Bevor die Arbeitsplatte mit den Unterschränken verbunden wird ist darauf zu achten, dass der Überstand der Arbeitsplatte im vorderen Bereich gleich ist. Anschließend die Arbeitsplatte an den Unterschränken mit den beiliegenden Schrauben (4x 35mm) verbinden.

TIPP: Wenn die Küchenzeile eng in einer Nische eingebaut ist, empfehlen wir den Seitenschrank nochmals zu entfernen um mehr Raum für die Arbeitsplatten-Montage zu bekommen.

Worktop connections for L- and U-shaped kitchens and attachment

To connect worktops, insert the wooden disks (lamellos) in the longitudinal groove in the worktops and seal the edges with the enclosed sealant before joining the worktops. Then join the worktops together. Insert the screw connections in the openings provided from below and tighten them down only lightly at first. Check the join from above (both sides flush) and then tighten the screw connections securely. Remove any surplus sealant from the surface of the worktop.

Before connecting the worktop with the base units, ensure that the worktop protrudes uniformly at the front. Then connect the worktop to the base units with the enclosed screws (4x 35mm).

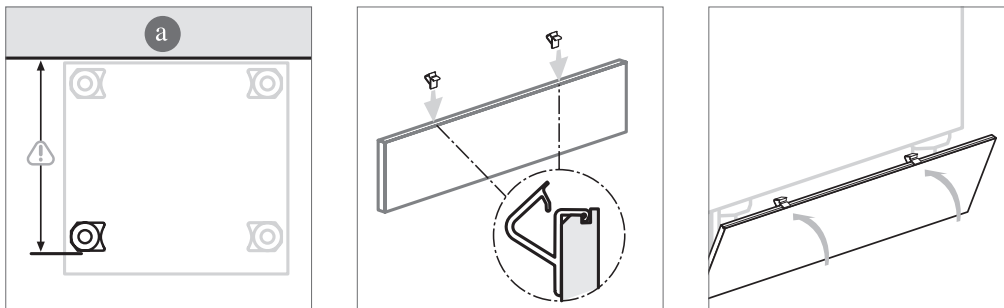
TIP: If the row of kitchen elements is tightly fitted into a niche, it is advisable to remove the tall unit again in order to have more space for installing the worktop.

Assemblage des plans de travail de cuisines en L et en U et fixation

Pour assembler les plans de travail, placer les lamelles en bois dans la rainure longitudinale des plans de travail et étancher les bords avec le matériau ci-joint avant l'assemblage. Assembler ensuite le plan de travail. Introduire les raccords à vis par le bas dans les fraisages prévus et les serrer d'abord légèrement. Vérifier le raccord sur la surface du plan (alignement) et serrer les vis. Éliminer le matériau d'étanchéité excédentaire sur la surface du plan de travail.

Avant d'assembler le plan de travail aux éléments bas, veiller à ce que le dépassement avant du plan de travail soit identique. Assembler ensuite le plan de travail aux éléments bas avec les vis ci-jointes (4x 35mm).

CONSEIL: si le linéaire de meubles est monté à l'étroit dans une alcôve, nous recommandons de démonter une deuxième fois l'armoire afin d'avoir plus de place pour monter le plan de travail.



Montage der seitlichen Sockelblende

Die Länge der benötigten seitlichen Sockelblende von der Wand bis zur Vorderkante des Sockelfußes ausmessen und entsprechend zuschneiden.

Bei Fußbodenunebenheiten die seitliche Sockelblende an der unteren Seite kürzen. Das Tiefenmaß der Blende auf das Sockeldichtungsprofil übertragen und ebenfalls anpassen. Anschließend das Dichtungsprofil von unten auf die Sockelblende stecken.

Die Befestigungsklammer in die Nut der seitlichen Sockelblende stecken und die Sockelblende in die gewünschte Position drücken.

Installing the plinth panel at the side

Measure the required length of plinth panel from the wall to the front edge of the plinth foot and cut to size accordingly.

If the floor is uneven, the side plinth panel can be shortened at the bottom. Mark the depth of the panel on the waterproof plinth seal and adjust as required. Then slip the waterproof seal onto the plinth panel from below.

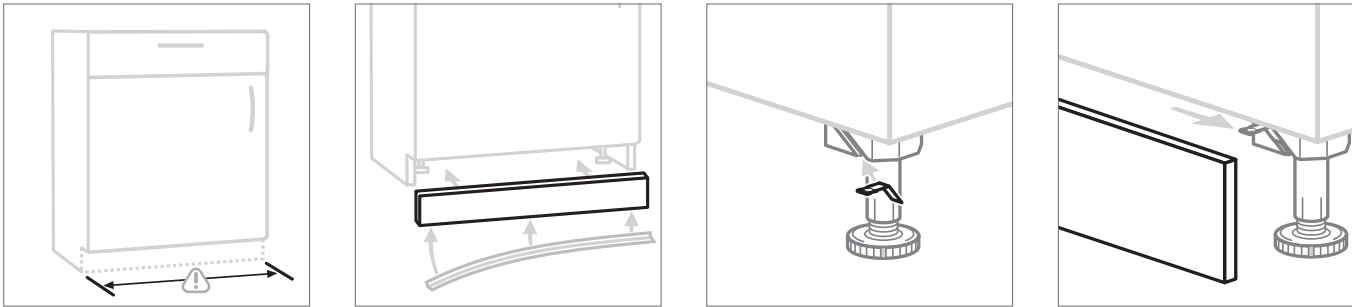
Insert the fixing clamp in the groove of the plinth panel at the side and press the plinth panel into the required position.

Montage du cache-socle latéral

Mesurer la longueur du cache-socle latéral requise à partir du mur jusqu'au chant avant du pied de socle et découper la longueur souhaitée.

Corriger les aspérités du sol en recoupant le fond du cache-socle latéral. Transposer la profondeur du cache-socle au joint du socle et l'ajuster également. Monter ensuite le joint d'étanchéité par le bas sur le cache-socle.

Placer les pinces dans la rainure de la plinthe latérale et pousser la plinthe dans la position souhaitée.



Montage der vorderen Sockelblende

Die Länge der benötigten vorderen Sockelblende von Außenseite zu Außenseite messen und entsprechend zuschneiden. Das Sockeldichtungsprofil entsprechend zuschneiden und von unten auf die Sockelblende stecken.

Bei Fußbodenunebenheiten die vordere Sockelblende an der unteren Seite kürzen. Das Eckprofil auf die benötigte Höhe kürzen und dies seitlich auf die Sockelblende stecken.

Zur Montage die Fixierelemente in die Führung des Sockelfußadapters schieben und die Sockelblende positionieren.

Zum Verspannen der Blende das Fixierelement nach unten auf die Sockelblende schieben.

Installing the front plinth panel

Measure the required length of the front plinth panel from one end to the other and cut to size. Then cut the waterproof plinth seal to size accordingly and slip it onto the plinth panel from below.

If the floor is uneven, the front plinth panel can be shortened at the bottom. Shorten the corner profile to the required height and slip it onto the end of the plinth panel.

For assembly, push the fixing elements into the guide of the plinth foot adapter and position the plinth panel.

To clamp the panel, push the fixing element down onto the plinth panel.

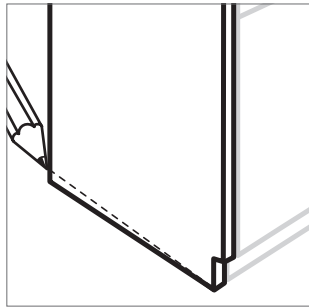
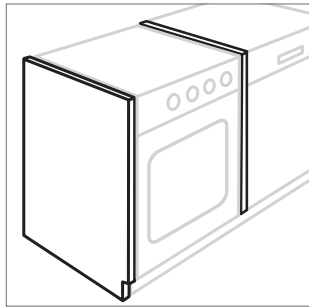
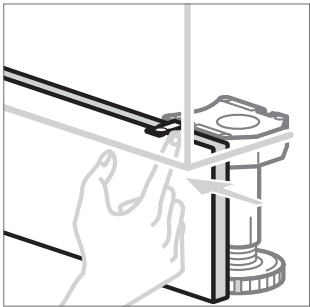
Montage du cache-socle avant

Mesurer la longueur du cache-socle avant requise de bout à bout et découper la longueur souhaitée. Découper le joint d'étanchéité du socle en fonction de la longueur souhaitée et le monter par le bas sur le cache-socle.

Corriger les aspérités du sol en recoupant le fond du cachesocle avant. Recouper en hauteur le profilé d'angle et le monter latéralement sur le cache-socle.

Pour le montage, introduire les éléments de fixation dans le guidage de l'adaptateur de pied de socle et placer la plinthe.

Tendre la plinthe en appuyant l'élément de fixation vers le bas sur la plinthe.



Demontage der Sockelblende und Sockelblende bei Seitenstützen

Zur Demontage der Sockelblende das Fixierelement vorsichtig nach oben schieben um die Sockelblende nach vorn weg zu ziehen.

Bei Verwendung von Seitenstützen wird kein Eckprofil benötigt, da diese nach vorne überstehen und die Sockelblende stumpf davor stößt. Beim Einbau einer Seitenstütze zwischen 2 Geräten muss das Sockelelement der Seitenstütze in der Tiefe gekürzt werden, damit die Sockelblende gerade durchlaufen kann.

Removal of the plinth panel and plinth panel for side supports

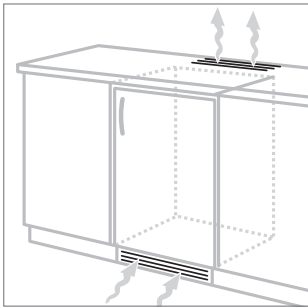
To remove the plinth panel, carefully slide the fixing element upwards so that the plinth panel can be pulled off to the front.

A corner profile is not required when using side supports, as they protrude at the front and the plinth panel butts against them. When installing a side support between two appliances, the plinth element of the side support must be reduced in depth so that the plinth panel is not obstructed.

Démontage du cache-socle et Cache-socle en cas de supports latéraux

Pour démonter la plinthe, pousser l'élément de fixation vers le haut avec précaution et retirer la plinthe vers l'avant.

Les supports latéraux ne requièrent pas de profilé d'angle car ils dépassent par l'avant et aboutent avec le cache-socle. En cas de montage d'un support latéral entre deux appareils, il faut recouper en profondeur le cache-socle du support latéral afin que le cache-socle puisse passer en continu.



Sockellüftungsgitter

Das Ausschnittmaß für das Lüftungsgitter an der Sockelblende anzeichnen. Dabei beachten, dass neben dem Lüftungsgitter noch Platz für die Sockelbefestigungsklammer bleibt.

Die Sockelblende abnehmen und den Ausschnitt aussägen. Durch den Ausschnitt wird die Sockelblende „geschwächt“. Bruchgefahr!

Anschließend das Lüftungsgitter in die Sockelblende einsetzen und die Sockelblende wieder montieren.

HINWEIS: Umbauschränke mit einem Kühl- oder Gefriergerät müssen ein Sockellüftungsgitter haben. Bei Abdeckungen der Umbauschränke mit einer Arbeitsplatte oder ähnlichem (z. B. bei einem Highboard-Schrank) muss zusätzlich ein Lüftungsgitter in die darüber montierte Platte eingebaut werden. Durch dieses Gitter strömt Luft nach hinten zum Aggregat des Kühl- oder Gefriergerätes und tritt nach oben aus. Zur Vermeidung von Hitzestaus muss der Luftaustritt freigehalten werden. Umbauschränke dürfen daher nicht deckenhoch eingebaut oder verbaut werden. Der zwingend erforderliche Lüftungsquerschnitt beträgt mind. 200 cm².

Plinth ventilation grille

Mark the size of the cutout for the ventilation grille on the plinth panel. Ensure that sufficient space remains for the clip securing the ventilation grille to the plinth panel.

Remove the plinth panel and cut out the required opening. The plinth panel is „weakened“ by the cutout. Risk of breaking!

Then fit the ventilation grille in the plinth panel and refit the plinth panel.

NOTE: A plinth ventilation grille is essential in housing units with refrigerator or freezer. If the housing units are covered by a worktop or similar (e.g. in a highboard unit), a ventilation grille must additionally be installed in the overlying board. Air streams through this grille to the unit at the back of the refrigerator or freezer and emerges at the top. The air outlet must not be obstructed otherwise heat will build up inside. For this reason, housing units must not be installed right up to the ceiling, nor may they be enclosed by other units. A ventilation cross-section of at least 200 cm² is essential.

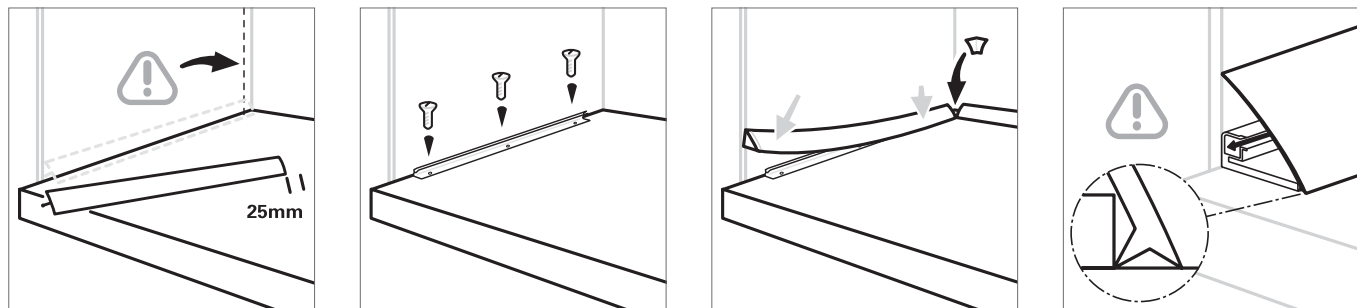
Grille d'aération de socle

Dessiner la découpe pour la grille d'aération sur le cache-socle en veillant à laisser suffisamment de place à côté de la grille d'aération pour la pince de fixation du socle.

Démonter le cache-socle et découper. La découpe compromet la stabilité du cache-socle. Risque de rupture!

Placer ensuite la grille d'aération dans le cache-socle et remonter le cache-socle.

NOTA: il faut que les colonnes pour réfrigérateur ou congélateur soient équipées d'une grille d'aération de socle. Si ces colonnes sont recouvertes par un plan de travail ou autre (par ex. dans le cas d'un élément highboard), il faut prévoir une grille d'aération supplémentaire dans le plan de travail. Cette grille permet d'amener l'air derrière le réfrigérateur ou le congélateur et de l'éliminer par le haut. Afin d'éviter toute accumulation de chaleur, veiller à ne pas boucher l'évacuation de l'air. C'est pourquoi les colonnes pour électroménager ne peuvent pas être montées jusqu'au plafond ou surmontées d'autres éléments. Section de ventilation impérativement requise : au moins 200 cm².



Montage Wandabschlussprofil

Bei Nischenverkleidungen ist erst diese zu montieren und anschließend das Wandabschlussprofil.

Das Wandabschlussprofil probeweise an die vorgesehene Stelle halten um die erforderlichen Längen zu ermitteln. Bei Verwendung einer Innenecke muss das Profil 25 mm (je Innenecke) kürzer als das ermittelte Längenmaß sein.

Die Plattenoberfläche für die Schrauben vorbohren und die Bohrlöcher vor Montage des Wandabschluss-Grundprofils mit Dichtungsmasse behandeln.

Die Befestigungsschiene für das Deckprofil wird wandbündig auf die Arbeitsplatte geschraubt. Anschließend das Deckprofil in die entsprechende Nut eindrücken.

Das Zubehör wie Schrauben, Ecken und Endkappen befindet sich im Zubehörkarton.

Installing the wall sealer strip

Niche panelling must be installed first, before the wall sealer strip.

Hold the wall sealer strip in its intended position to check that it fits and to determine the required length. When using an internal corner, the sealer strip must be 25 mm shorter (per internal corner) than the measured length.

Drill holes for the screws into the panel surface beforehand and line the drilled holes with sealing compound before fitting the basic sealer strip profile.

Screw the rail for mounting the sealer strip onto the worktop so that it is flush with the wall. Then press the sealer strip into the corresponding groove.

Accessories, such as screws, corners and end caps, are contained in the accessories box.

Montage liteau mural

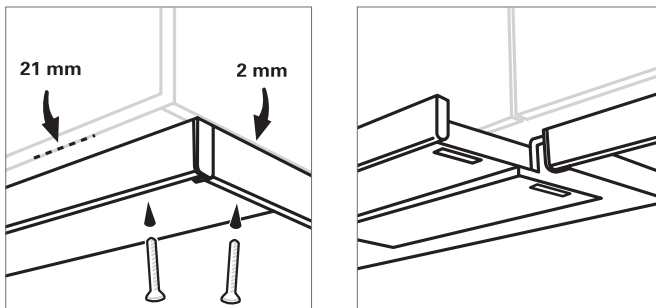
Monter le cas échéant d'abord les habillages de crédence et ensuite le liteau mural.

Tenir le liteau mural à l'endroit prévu pour faire un essai afin de calculer les longueurs requises. En présence d'un angle intérieur, il faut que le liteau soit 25 mm (par angle intérieur) plus court que la longueur saisie.

Prépercer la surface du panneau pour les vis et traiter les trous de perçage avec du matériel de garniture avant de monter le profilé de base pour liteaux muraux.

Visser le rail de fixation pour le profilé de couverture à fleur du mur sur le plan de travail. Appuyer ensuite le profilé de couverture dans la rainure correspondante.

Les accessoires, tels que les vis, cornières et embouts, sont dans le carton des accessoires.



Montage der Lichtblende

Die Lichtblenden werden von unten unter die Hängeschränke geschraubt. Der Rücksprung beträgt bei der Lichtblende zur seitlichen Korpuskante 2 mm und zur vorderen Korpuskante 21 mm.

Bei Verwendung einer Lichtblenden-Dunsthaube muss der vordere Rücksprung gegebenenfalls angepasst werden.

Installing the light baffle

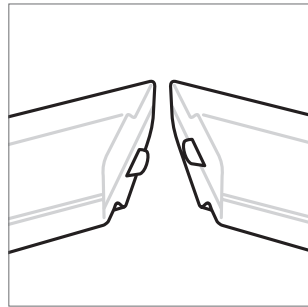
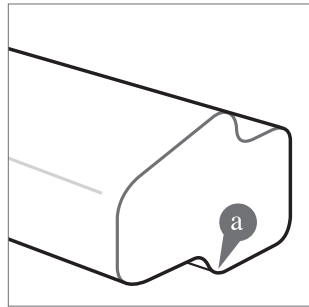
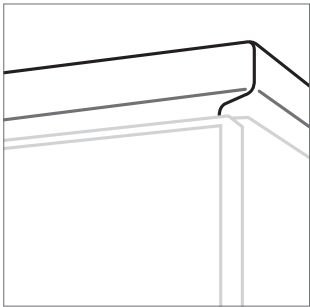
Light baffles are screwed under the wall units from below. The light baffle is positioned 2 mm back from the side edge of the carcass and 21 mm back from the front edge.

When using a cooker hood with light baffle, the distance from the front edge must be adapted appropriately.

Montage du cache-luminaire

Les cache-luminaires sont vissés par le bas en dessous des éléments suspendus. Le retrait du cache-luminaire par rapport au chant latéral du corps de meuble est de 2 mm et par rapport au chant avant du corps de meuble 21 mm.

En présence d'une hotte décorative cache-luminaire, il faut éventuellement ajuster le retrait avant.

**Profil, Zuschnitt, Montage**

Das moderne Kranzprofil (MDF, foliert) wird passend auf Gehrung zugeschnitten geliefert.

Bei den Kranzprofilen den Profilrücksprung (a) (vorne 3 mm, seitlich 12 mm) beachten. Wandabschließende Profilteile werden ca. 20 mm länger geliefert und müssen bei der Montage angepasst werden.

Nach dem Zuschnitt die Profilteile ausgerichtet auf die Schränke legen und festschrauben.

Profile, cut length, assembly

The modern cornice (MDF, foil-wrapped) is cut to the required length with mitre cut before delivery.

Note the profile offset (a) (3 mm at the front, 12 mm at the sides) of cornices. Profiled parts which end flush with the wall are supplied with an excess length of approx. 20 mm and must be cut to size during installation.

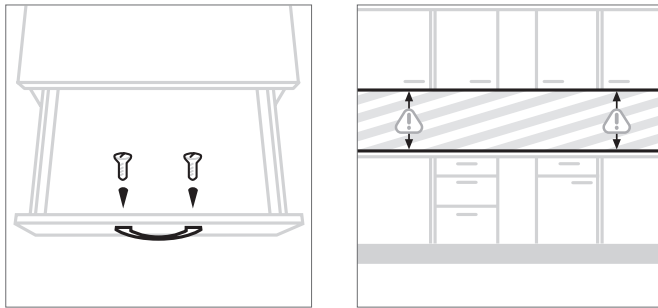
After cutting the cornice parts to size, they must be lined up on the units and screwed into place.

Profil, découpe, montage

La corniche moderne (MDF, revêtue polymère) est livrée découpée sur mesure en onglet.

Pour les corniches, respecter le retrait (a) de 3 mm à l'avant et latéral de 12 mm. Les liteaux muraux sont livrés env. 20 mm plus longs que la commande et doivent être ajustés lors du montage.

Après les avoir découpées, les poser en alignant sur les éléments et les visser.



Montage der Griffe

Die Griffe sowie die dafür vorgesehenen Schrauben befinden sich im Zubehörkarton. Um die Griffe zu montieren, die Schrauben von der Innenseite der Front mit dem Griff verschrauben.

HINWEIS: Bei hochglänzenden Fronten die Griffe nicht zu fest anschrauben um eine Dellenbildung in der Oberfläche der Front zu vermeiden.

Montage der Nischenverkleidung

Die Montage der Nischenverkleidung erfolgt, nachdem die Arbeitsplatte und bevor das Wandabschlussprofil montiert wurde. Hierzu das Maß zwischen Unterkante Hängeschrank und Oberkante Arbeitsplatte ermitteln und auf die Verkleidung übertragen. Die Nischenverkleidung entsprechend zuschneiden und mit Schrauben und Dübeln befestigen.

TIPP: Anstelle von Schrauben und Dübeln kann auch Spiegelklebeband z. B. bei Mietwohnungen verwendet werden. Bei Steckdosen oder Wandarmaturen in der Nische sollte besser ein Fachmann hinzugezogen werden.

Installing the handles

The handles and corresponding screws are contained in the accessories box. To fit the handles, they must be screwed onto the front from the inside of the unit concerned.

NOTE: Do not tighten down the handles excessively on high-gloss fronts otherwise the surface of the front will become dented.

Installing the niche panelling

The niche panelling is installed after the worktop and before the wall sealer strip. For this purpose, measure the distance between the bottom edge of the wall unit and the upper edge of the worktop and mark it accordingly on the panelling. Cut the niche panelling to the required size and secure it with dowels and screws.

TIP: Special adhesive tape for securing mirrors can be used instead of screws and dowels, for instance in rented accommodation. A specialist should be consulted if there are socket outlets or wall fittings in the niche.

Montage des poignées

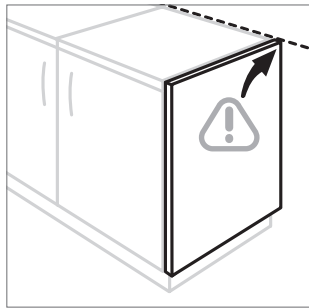
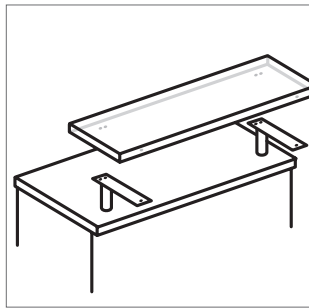
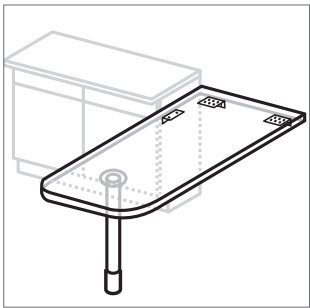
Les poignées ainsi que les vis correspondantes se trouvent dans le carton des accessoires. Pour monter les poignées, il suffit de les visser de l'intérieur de la façade.

NOTA: veiller à ne pas serrer trop fort les poignées sur les façades haute brillance afin de ne pas les déformer.

Montage de l'habillage de crédence

Monter l'habillage de crédence après le montage du plan de travail et avant celui du linteau mural. Il suffit de calculer la dimension entre le bord inférieur de l'élément suspendu et le bord supérieur du plan de travail et de transposer le résultat à l'habillage. Découper l'habillage de crédence en fonction du résultat obtenu et le fixer à l'aide des vis et des chevilles.

CONSEIL: remplacer les vis et chevilles par un ruban adhésif pour miroir, par ex. en location. Il est recommandé de faire appel à un spécialiste si des prises femelles ou robinetteries se trouvent dans la crédence.



Montage Ansatzische / Bartheken

Die Stützfüße auf die Unterseite des Ansatzzisches nach eigenem Ermessen montieren. Anschließend die Stützfußhöhe an die Stelle wo der Ansatzische montiert werden soll (z. B. Wand oder Schrank) übertragen und den entsprechenden Winkel montieren. Den Ansatzisch auf den Winkel setzen und festschrauben.

Montage Barplatte

Die Bar-Konsolen nach Herstellerangaben an die gewünschte Stelle auf der Arbeitsplatte montieren, die Barplatte auf die Konsolen setzen und miteinander verschrauben.

Thekenbord

Bei Thekenborden empfehlen wir diese nur von Fachleuten montieren zu lassen.

Wangen und Pilaster

Die Wangen oder Pilaster mit Schraubzwingen bündig mit der Korpusrückkante justieren und mit der Schrankseite verschrauben.

Installing fixed tables / breakfast bars

The support legs must be fitted underneath the fixed table as appears most appropriate. Then mark the height of the support legs at the point where the fixed table is to be mounted (e.g. wall or unit) and fit the corresponding angle bracket. Position the fixed table on the bracket and screw it into place.

Installing the breakfast bar

Secure the metal bar supports at the required points on the worktop as directed by the manufacturer, place the bar on the metal supports and screw the various parts together.

Suspended display unit

Suspended display units should only be installed by duly qualified specialists.

Panels and pilasters

The panels or pilasters must be positioned flush with the rear edge of the carcass with the aid of vices and screwed onto the visible side.

Montage tables accolées / plateaux bar

Monter en toute équité les pieds sur le fond de la table accolée. Transposer ensuite la hauteur des pieds à l'emplacement de montage de la table accolée (par ex. mur ou élément) et monter l'équerre correspondante. Placer la table accolée sur l'équerre et visser.

Montage plateau bar

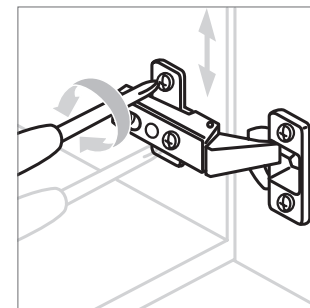
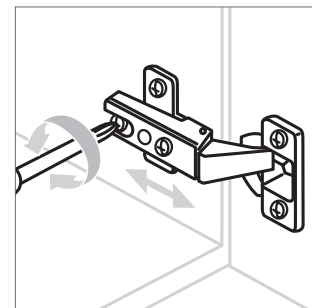
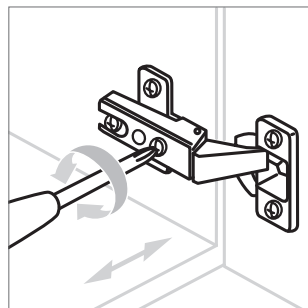
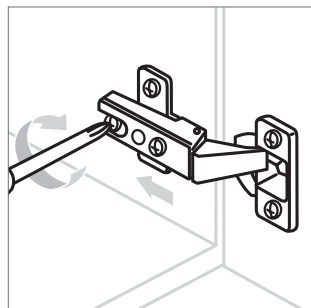
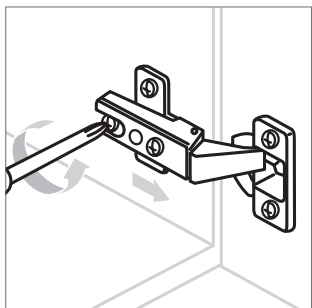
Monter les consoles bar selon les indications fournies par le fabricant à l'endroit souhaité sur le plan de travail, poser le plateau bar sur les consoles et les assembler par vis.

Baldaqin

Nous recommandons de faire appel à un spécialiste qui se chargera du montage des baldaqins.

Joues et pilastres

Ajuster les joues ou pilastres avec des serre-joints à fleur des chants arrière du corps de meuble et visser au côté de l'élément.



Montage und Einstellen der Türen

Die Tür kann abgenommen werden durch das Anheben des hinteren Scharnier-Clips. Für die Montage der Türen die Scharniere an der Grundplatte vorne einsetzen und hinten andrücken, bis sie hörbar einrasten.

Für das Einstellen der Türen die Abdeckkappe entfernen. Die Tiefen- und Seitenverstellung erfolgt durch drehen der Schrauben auf dem Clipscharnier. Die Höhenverstellung wird an der Grundplatte eingestellt.

TIPP: Türen im Anschluss an Seitenschrankseite, Wand- oder Seitenverkleidung zum abnehmen bzw. montieren nur ca. 30 – 40° öffnen.

Installing and adjusting the doors

The door can be removed by lifting the rear hinge clip.

To fit the door, insert the hinges in the front of the baseplate and press them down at the back until they click into place.

Remove the cap to adjust the door. The depth and side adjustment is made by turning the screws on the clip hinge. The height is adjusted on the baseplate.

TIP: To remove or install doors in the visible side of a tall unit, wall or side panelling, the doors should only be opened to an angle of approx. 30 – 40°.

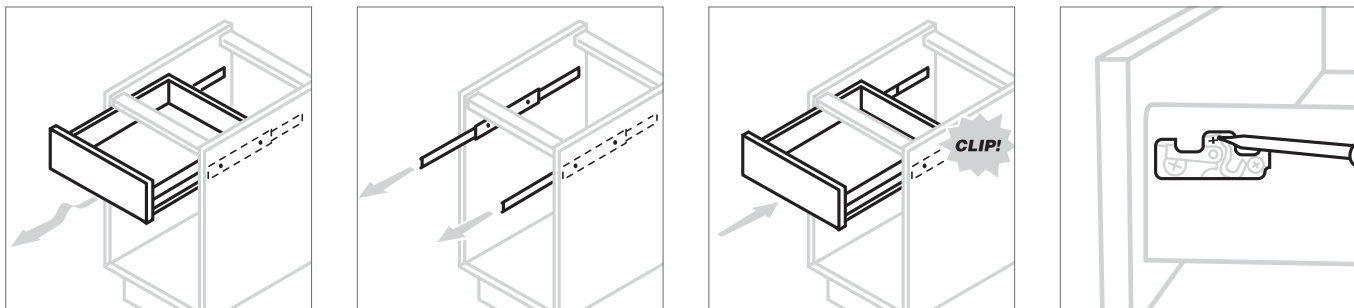
Montage et réglage des portes

Il est possible de démonter la porte en soulevant la charnière à clipser arrière.

Pour monter les portes, placer les charnières à l'avant de la platine et les enfoncer à l'arrière jusqu'à entendre le clic d'enclenchement.

Avant de régler les portes, enlever le cache. Procéder aux réglages en profondeur et latéral en tournant les vis sur la charnière à clipser. Procéder au réglage en hauteur au niveau de la platine.

CONSEIL: pour monter ou démonter les portes alignées à une armoire, un revêtement mural ou latéral, veiller à ce que l'angle d'ouverture ne dépasse pas les 30 à 40°.



Montage der Schubkästen / Auszüge

Für das Aushängen von Schubkästen oder Auszug diesen bis zum Anschlag herausziehen, leicht anheben und nach vorne herausheben. Zum Einsetzen, den Schubkasten oder Auszug mit dem Hinterstück auf die Führungsschiene aufsetzen und einschieben. Fest andrücken, bis der Schubkasten oder Auszug wieder hörbar (Servosoft) einrastet.

HINWEIS: Nach der Montage die Laufflächen und Rollen mit einem trockenen Staubtuch reinigen um einen leichten Lauf zu gewährleisten.

Austauschen der Front

Den Clip-Mechanismus auf beiden Seiten durch Drehen nach hinten lösen und die Front abnehmen. Die Seitenverstellungsschrauben sollten mittig gestellt sein. Mit einem Schraubendreher können die Frontbeschläge von der Front demontiert werden. Zur Montage die Front mit den vormontierten Beschlägen gerade von vorne in die Schubkastenzarge einschieben. Dabei muss der Clip-Mechanismus in der Zarge geöffnet sein. Die Seitenverstellungsschrauben sollten sich in Mittelposition befinden.

Installing drawers / pull-outs

To detach drawers or pull-outs, they must be pulled out as far as possible, lifted slightly and drawn out to the front. To refit them, simply position the back end of the drawer or pull-out on the runner and push it inwards. Press firmly until the drawer or pull-out clicks into place again (Servosoft).

NOTE: After installation, clean the runners and rollers with a dry duster to ensure that the drawers and pull-outs run smoothly.

Replacing the front

Release the clip mechanism on both sides by turning it towards the back and remove the front. The side adjusting screws should be set to the middle position. The fittings can be removed from the front with a screwdriver. For installation, simply slide the front with the pre-assembled fittings into the drawer frame straight from the front. The clip mechanism in the frame must be open for this purpose. The side adjusting screws should be set to the middle position.

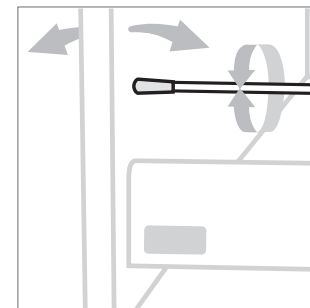
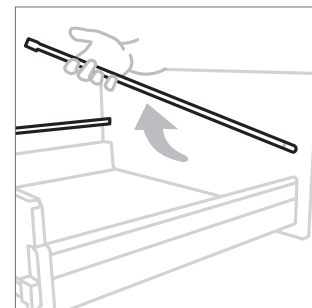
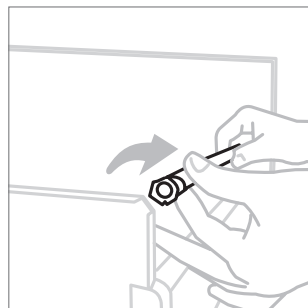
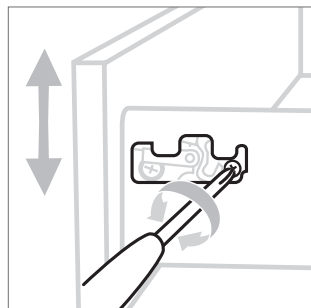
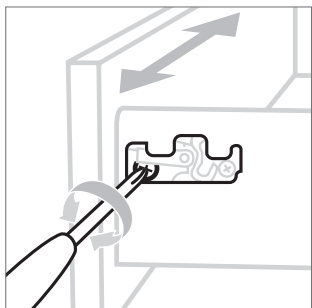
Montage des tiroirs et rayons coulissants

Pour démonter le tiroir ou le rayon coulissant, l'avancer jusqu'à la butée, soulever légèrement et tirer vers l'avant. Pour remonter le tiroir ou le rayon coulissant, poser l'arrière du tiroir ou du rayon coulissant sur la glissière et pousser. Appuyer fermement jusqu'au dé clic (Servosoft).

NOTA: après le montage, nettoyer les surfaces de roulement et galets avec un chiffon sec afin de garantir une course en douceur.

Remplacer la façade

Déverrouiller le mécanisme à clip des deux côtés en le tournant vers l'arrière et démonter la façade. Il faut que les vis de réglage latéral soient centrées. Un tournevis permet de démonter les ferrures de la façade. Pour remonter la façade, l'introduire avec les ferrures prémontées droit par l'avant dans les côtés du tiroir. Il faut que le mécanisme à clip dans les côtés du tiroir soit ouvert. Il faut que les vis de réglage latéral soient centrées.



Fronteinstellung der Schubkästen / Auszüge

Für Frontverstellung nach links die Seitenverstellungsschraube auf der linken Seite hineindrehen und die Seitenverstellungsschraube auf der rechten Seite um die gleiche Umdrehung herausdrehen.

Für die Frontverstellung nach rechts die Seitenverstellungsschraube auf der rechten Seite hineindrehen und die Seitenverstellungsschraube auf der linken Seite um die gleiche Umdrehung herausdrehen.

Lösen der Reling und Einstellung des Frontneigungswinkel bei Auszügen

Zum Lösen die Relingbefestigung an der Rückwand mit einem Schraubendreher leicht nach außen drehen. Durch Umliegen der Relingstange lässt sich der Dübel aus der Frontbohrung ziehen. Zum Montieren die Relingstange vorne in die Bohrung der Front einsetzen, umklappen und hinten in die Metallrückwand einrasten. Durch einfaches verdrehen der Relingstange kann der Neigungswinkel der Front in beide Richtungen justiert werden.

Front adjustment of the drawers / pull-outs

To adjust the front to the left, turn in the side adjusting screw on the left and turn the side adjusting screw on the right out by the same amount.

To adjust the front to the right, turn in the side adjusting screw on the right and turn the side adjusting screw on the left out by the same amount.

Releasing the railing and adjusting the angle of inclination of the front on pull-outs

To release the railing, turn the fixture on the back panel slightly outwards with a screwdriver. The dowel can be pulled out of the hole in the front when the railing is laid down. To fit the railing, insert it in the hole in the front, swing it over and engage it in the metal back panel at the rear. The angle of inclination of the front can be adjusted in either direction simply by turning the railing bar.

Réglage de la façade des tiroirs et rayons coulissants

Pour un réglage de la façade vers la gauche, serrer la vis de réglage latéral gauche et desserrer la vis de réglage latéral droite (nombre de tours de vis identique).

Pour un réglage de la façade vers la droite, serrer la vis de réglage latéral droite et desserrer la vis de réglage latéral gauche (nombre de tours de vis identique).

Démonter la barre et régler l'angle d'inclinaison de la façade des rayons coulissants

Desserrer la fixation de la barre au niveau du dos en tournant légèrement vers l'extérieur avec un tournevis. En renversant la barre, il est possible de tirer la cheville de la perforation de la façade. Pour la remonter, introduire devant la barre dans la perforation de la façade, la renverser et verrouiller derrière dans le dos métallique. Il suffit de tourner la barre pour régler l'angle d'inclinaison de la façade dans les deux sens.



