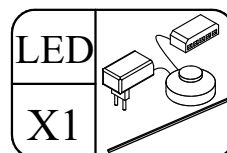
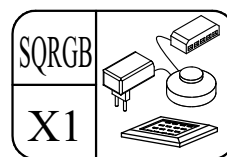
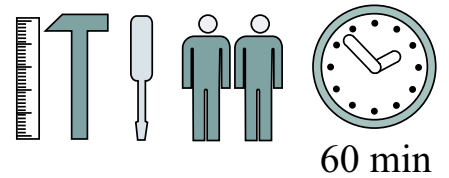


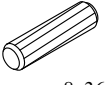
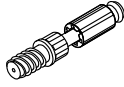


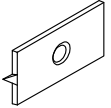



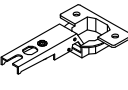
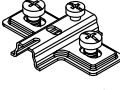

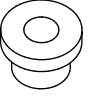
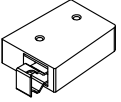
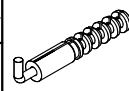
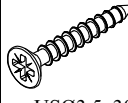
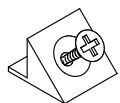

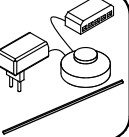

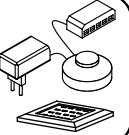
Tabelle mit Maßen/Menge und Colli-Nr. der Einzelteile

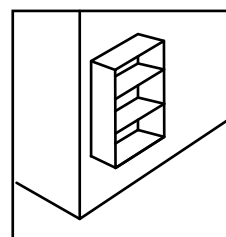
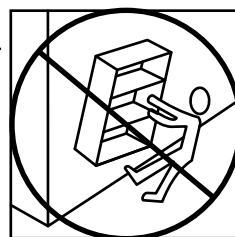
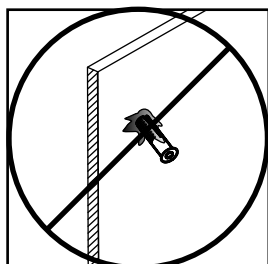
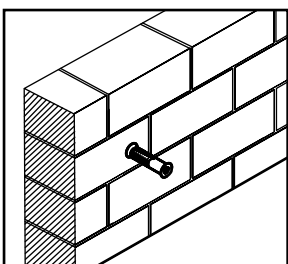
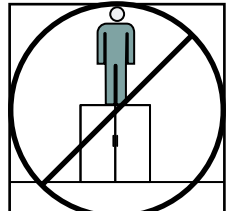
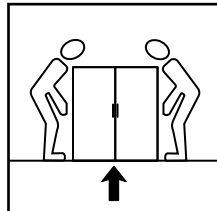
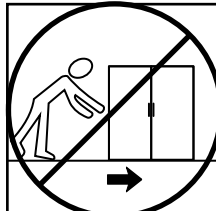
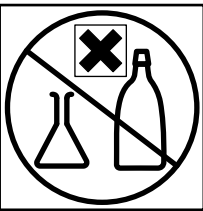
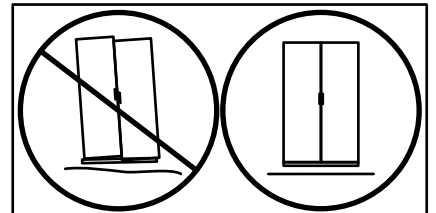
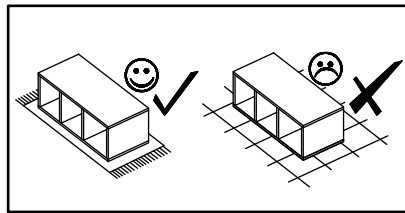
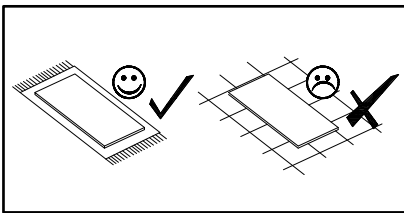
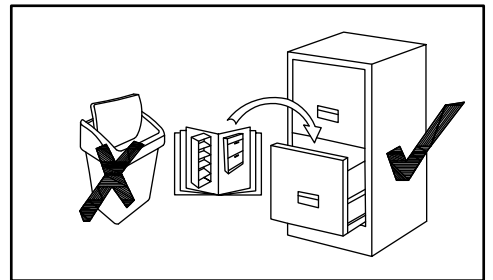
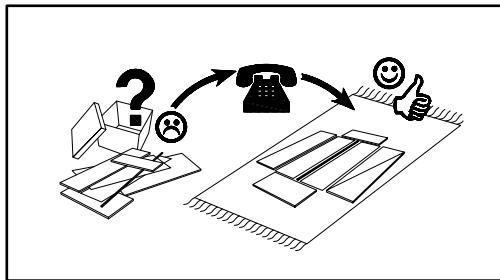
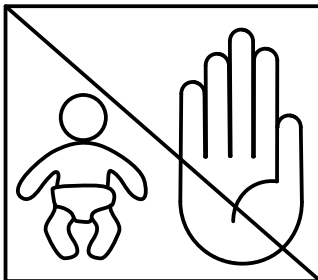
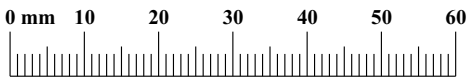
NO	Dim.		Col.-No	Qty
1A	496	320	5	2
1B	496	320	5	2
1C	532	479	5	2
2L	1163	330	5	1
2P	1163	330	5	1
3D	1001	353	4	1
3W	968	310	4	3
3P	968	150	4	1
5G	980	275	4	1
5SG	980	293	4	1
5SD	980	293	4	1
5D	980	312	4	1
6G	968	60	4	1
6K	968	75	4	1
7	1001	353	4	1



Col.-No 8

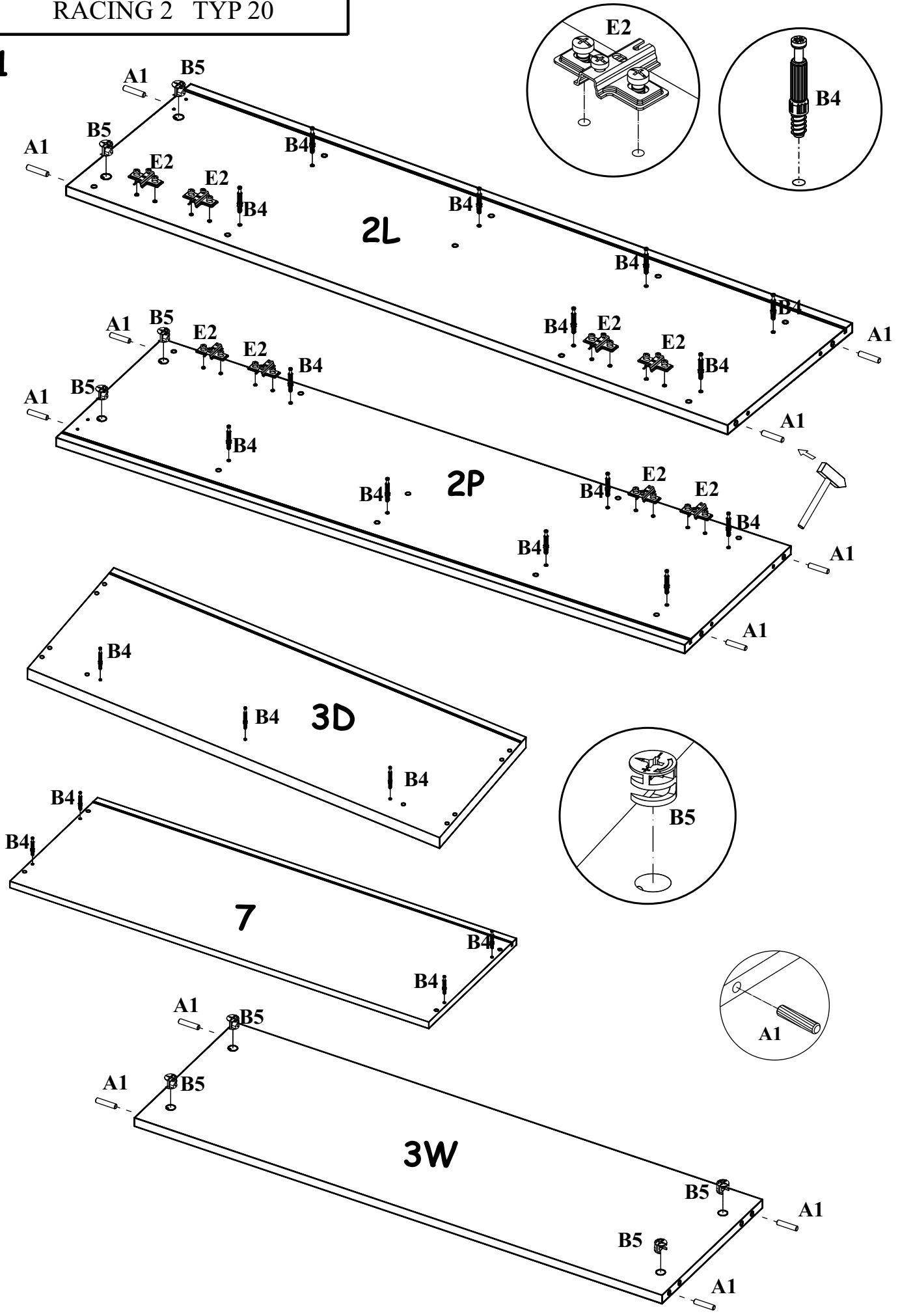
RACING 2 TYP 20

A1 X28  ø8x36	B4 X21 	B5 X21  ø15x12	G5 X21 	G16 X18 	G2 X1 
B11 X4  Ø7x50	G4 X4 	E1 X8  H=0	E2 X8  H=0	UP13 X12  UPØ3x16	P2 X12 
ZR1 X2 	KR2 X2 	D6 X4  USØ3,5x30	S1 X14 	D10 X16  USØ3,5x13	LED X1 
				D9 X18  USØ3x20	SQRGB X1 

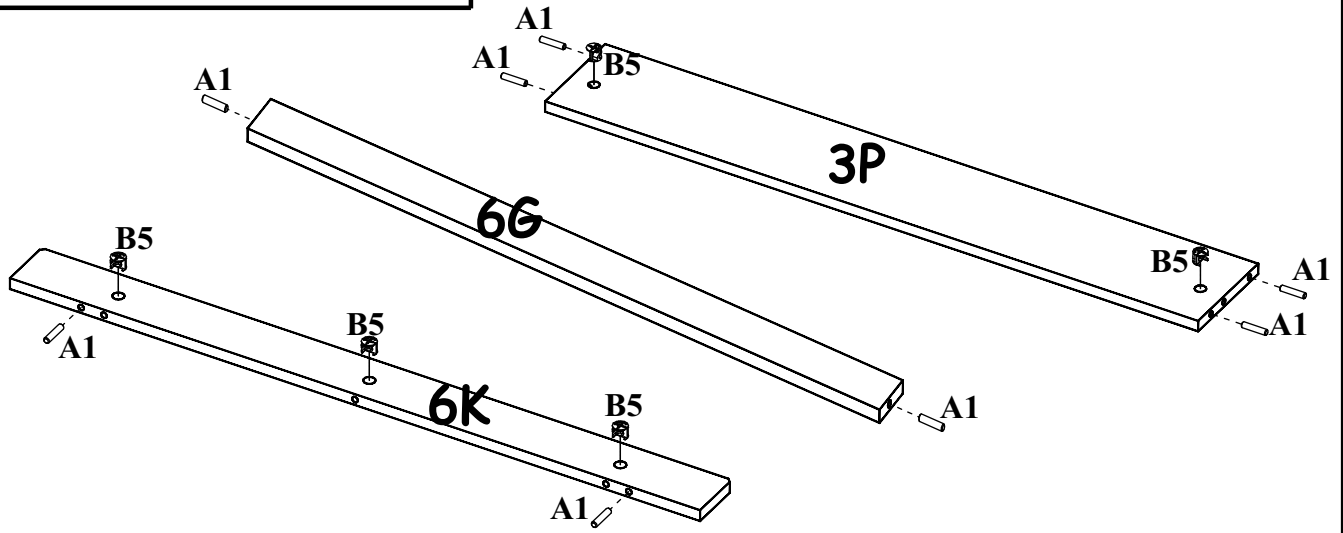


RACING 2 TYP 20

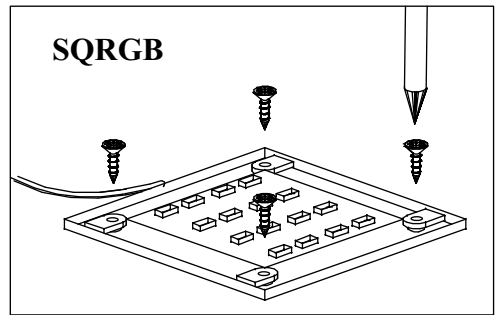
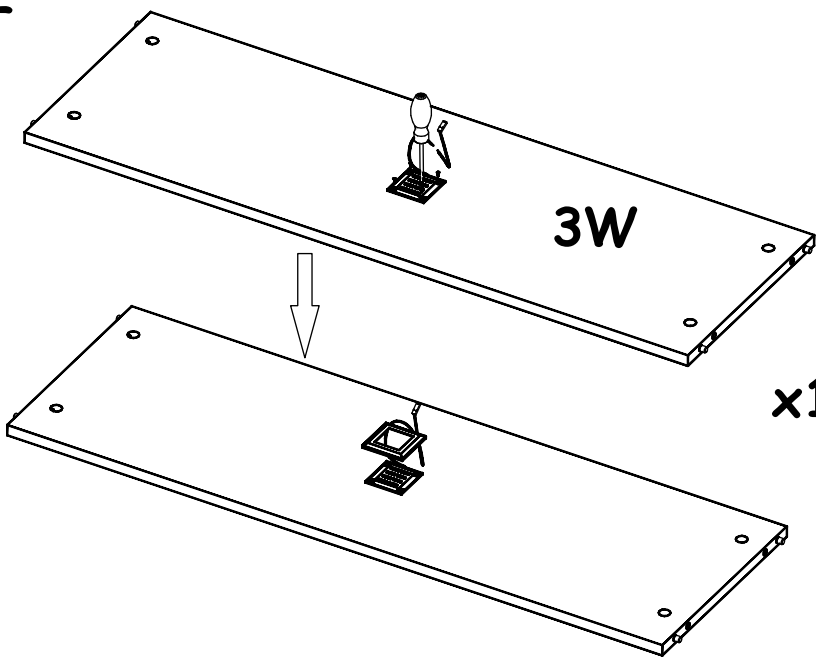
1



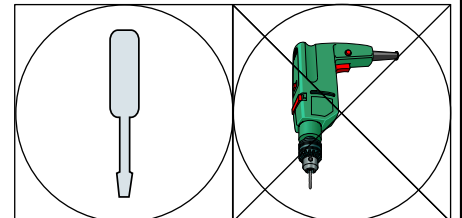
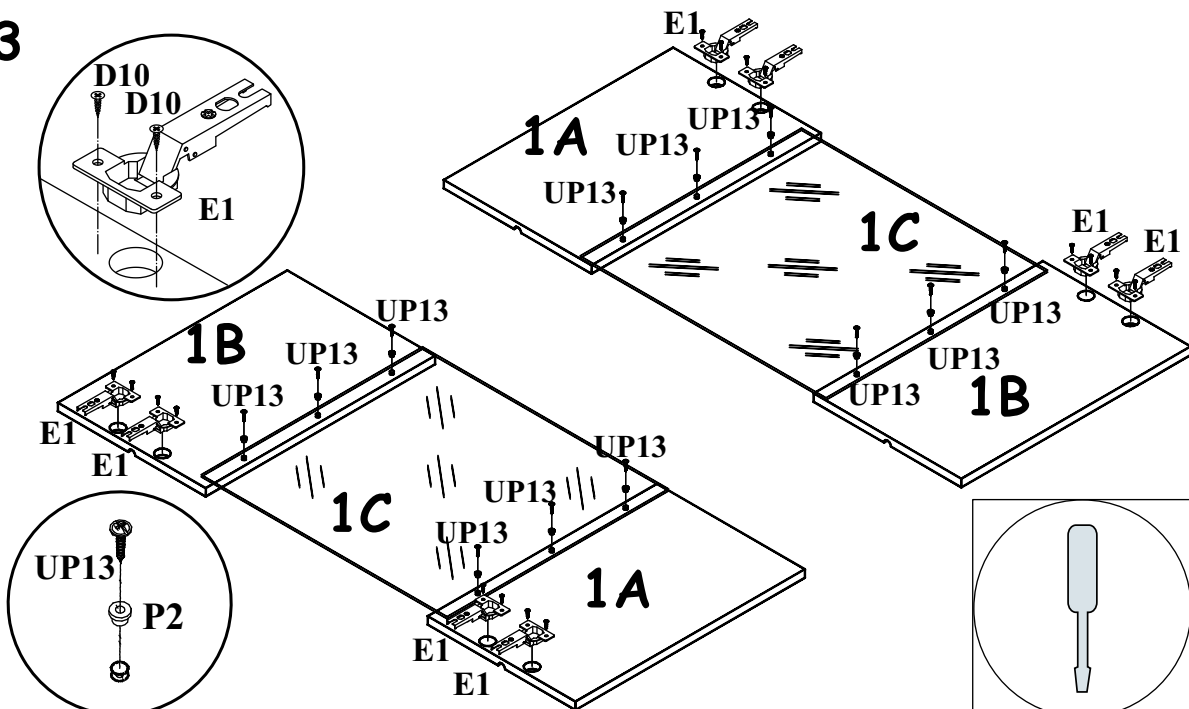
RACING 2 TYP 20



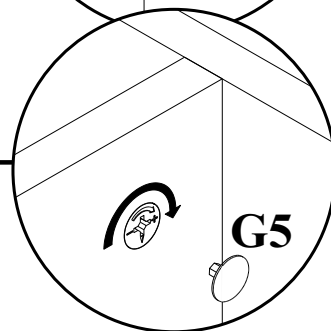
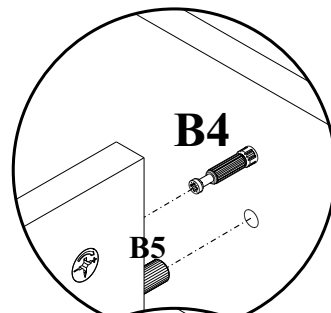
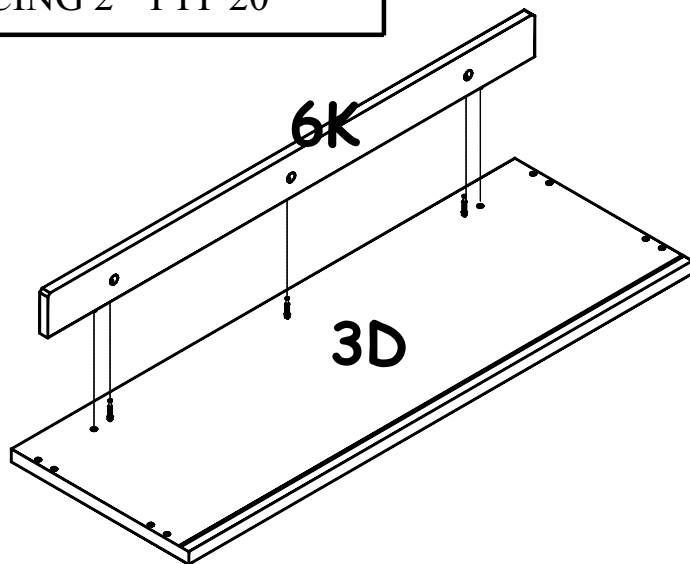
2



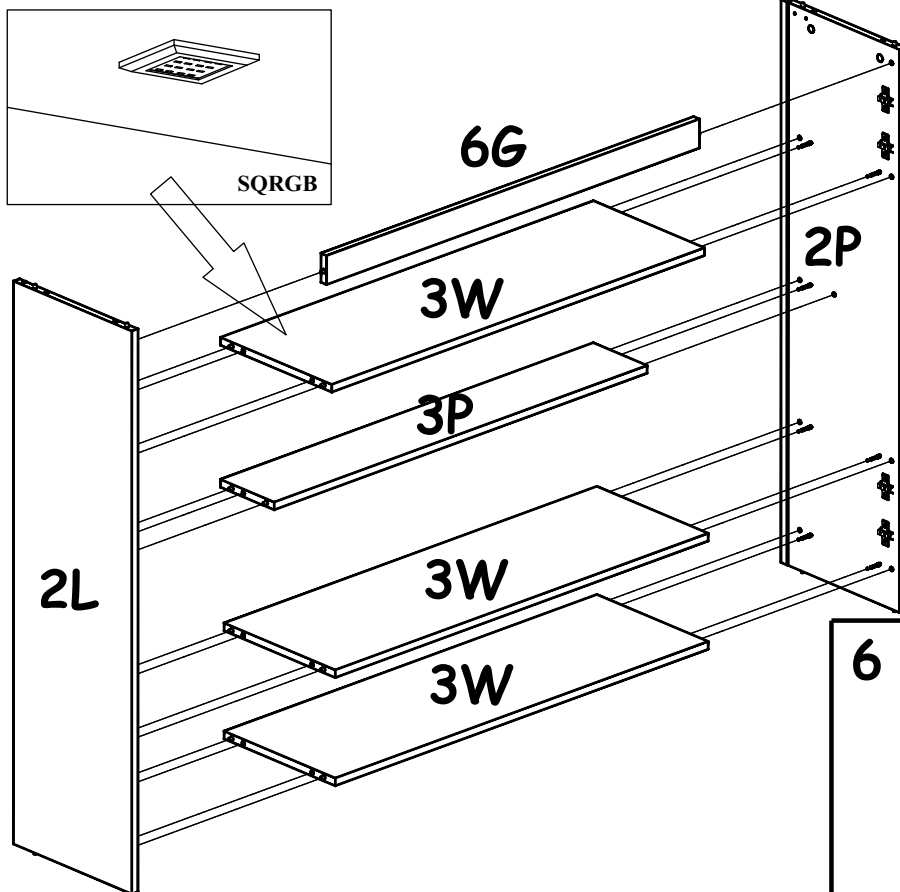
3



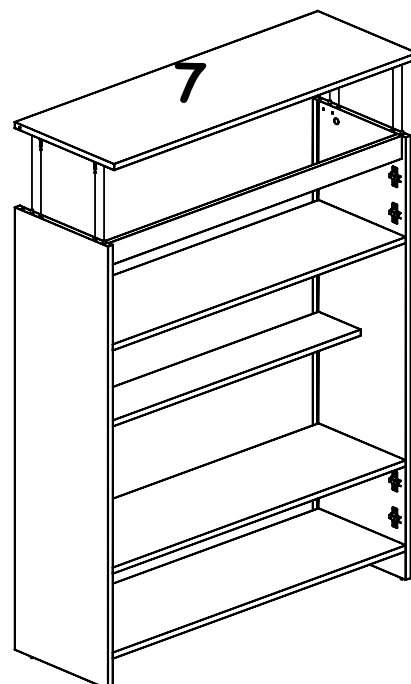
4



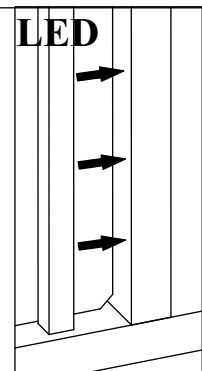
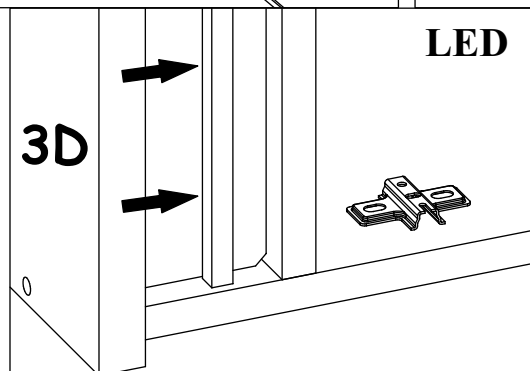
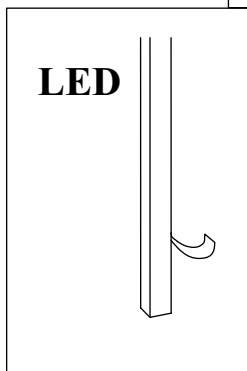
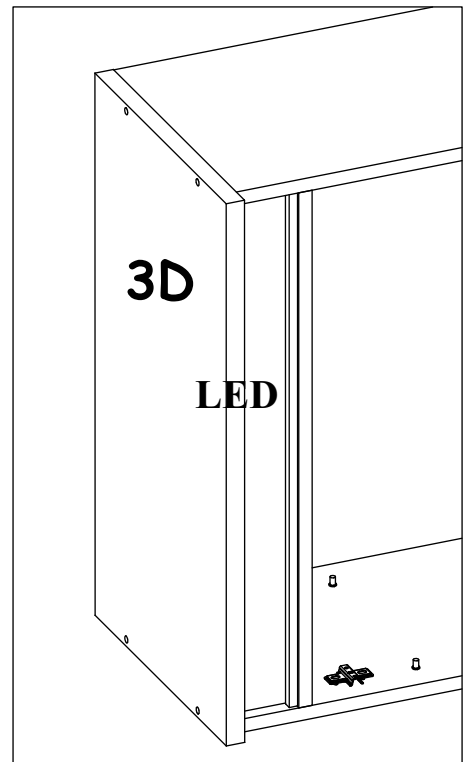
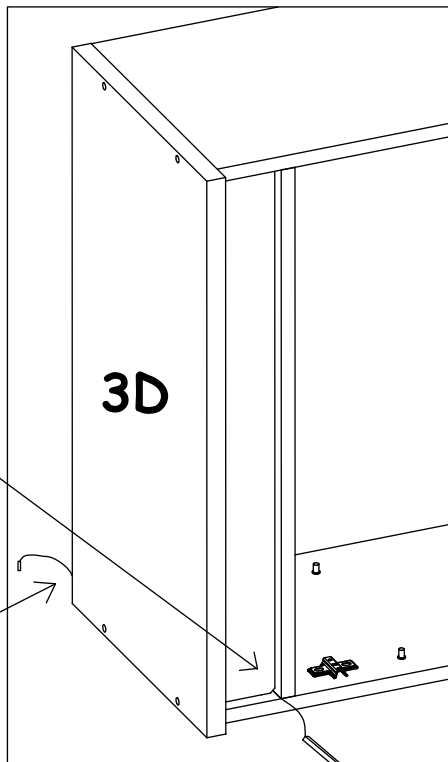
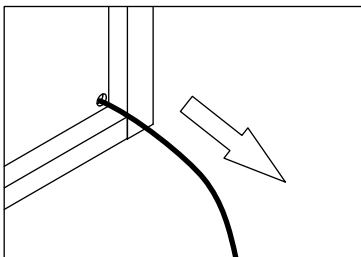
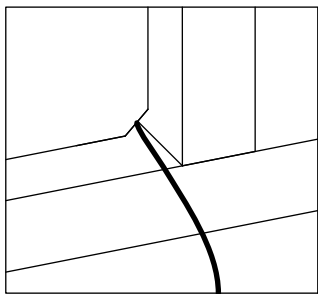
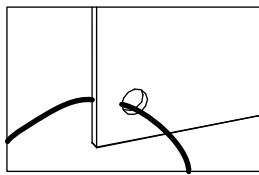
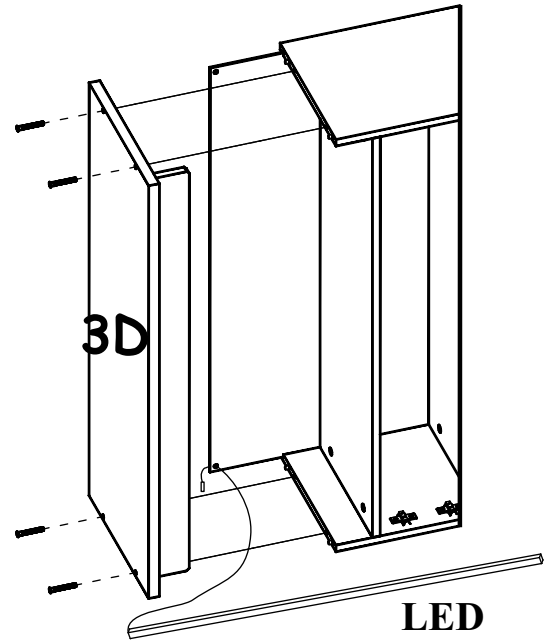
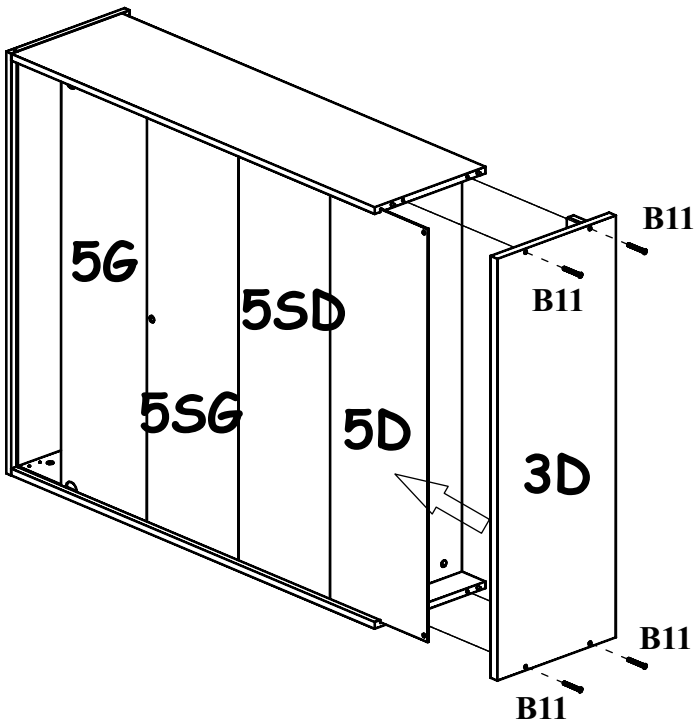
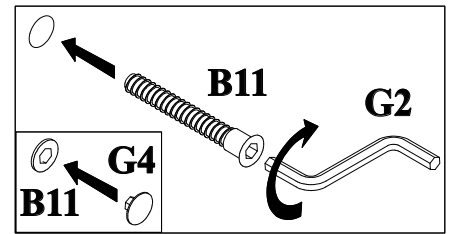
5



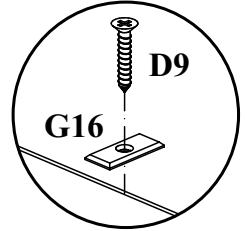
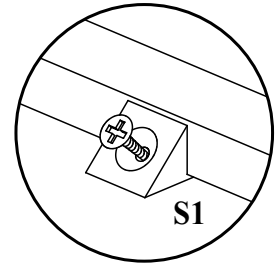
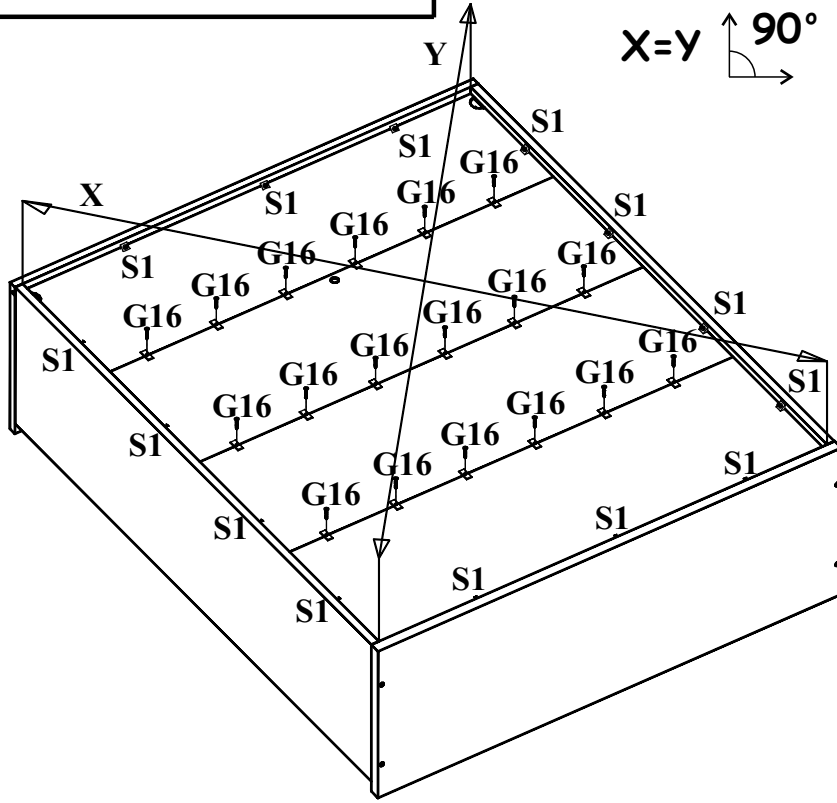
6



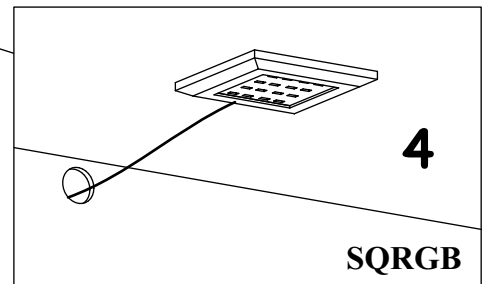
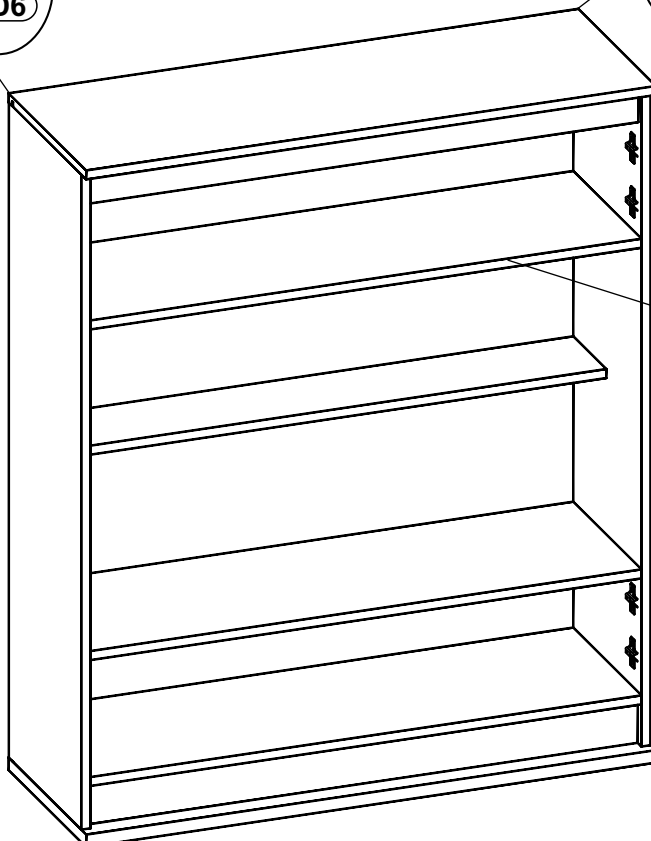
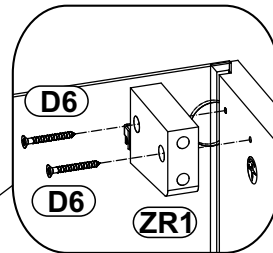
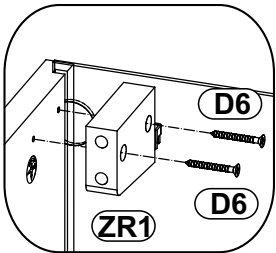
7



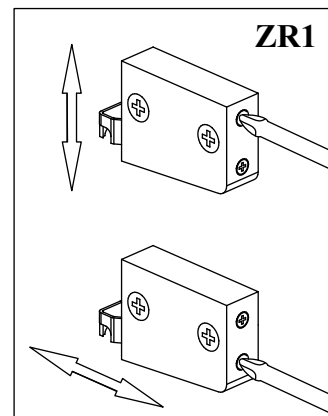
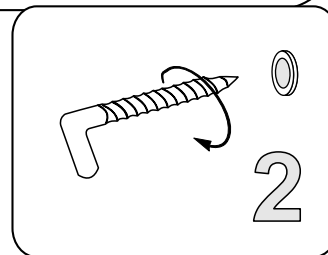
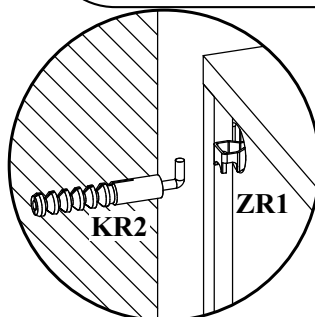
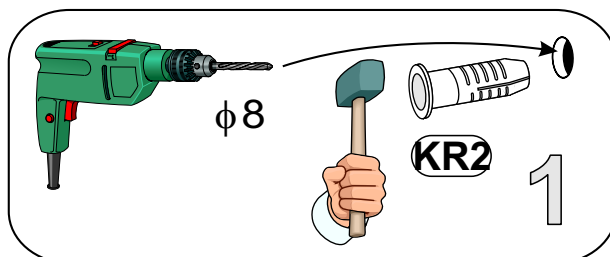
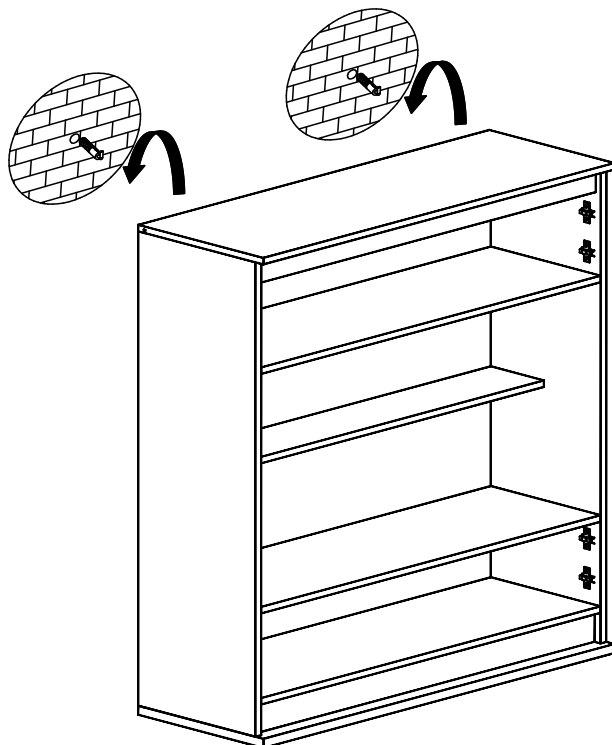
7



8



9



10

