

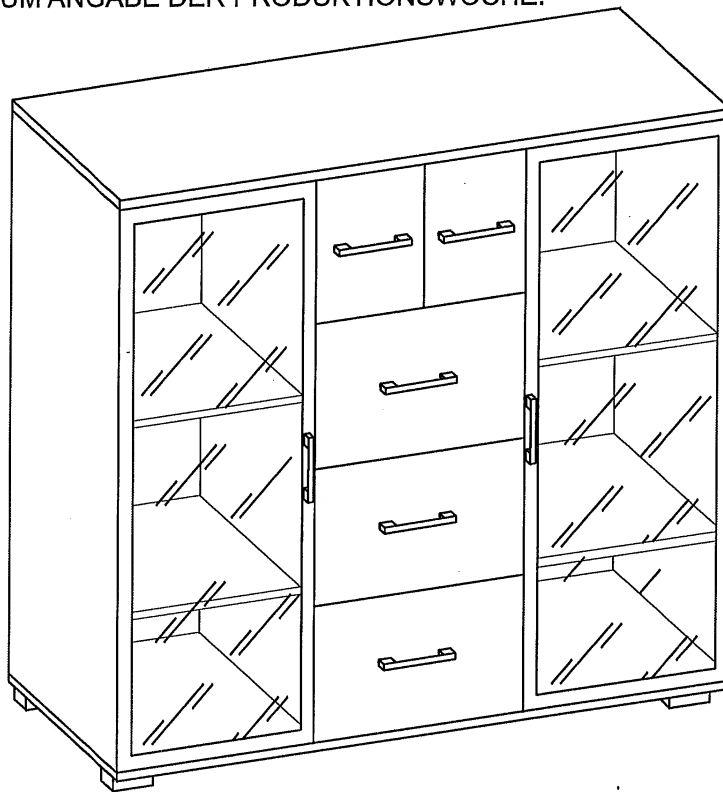
## MONTAGEANLEITUNG / SERVICEKARTE











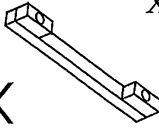
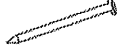

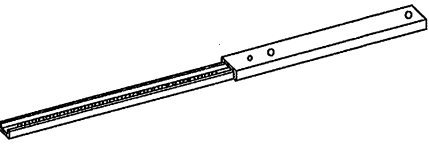


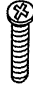

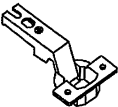

MONTAGEANLEITUNG SOLLTE NICHT ALS TECHNISCHE DOKUMENTATION BETRACHTET WERDEN. AUFBAUANDEUNGEN VOM PRODUZENTEN VORBEHALTEN

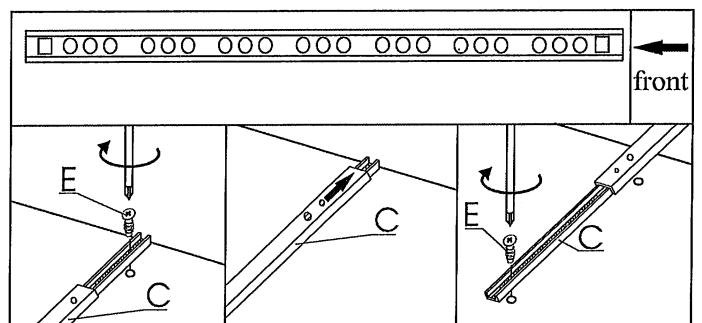
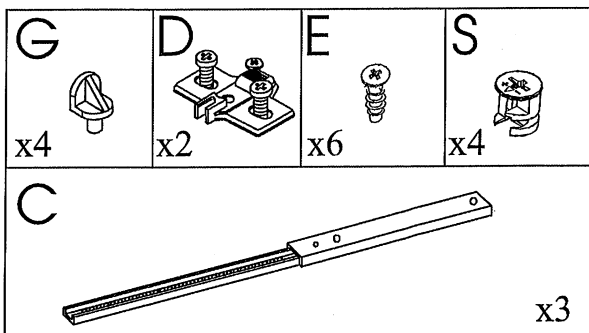
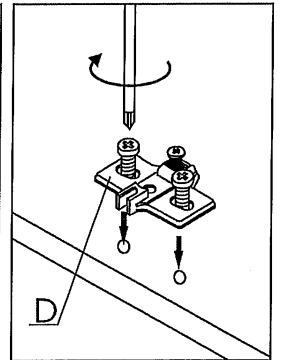
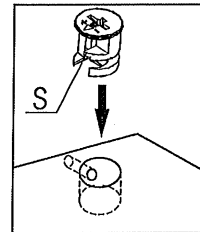
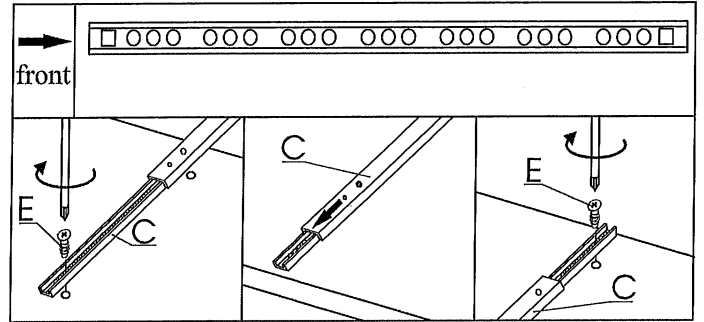
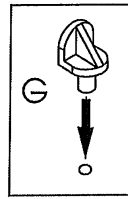
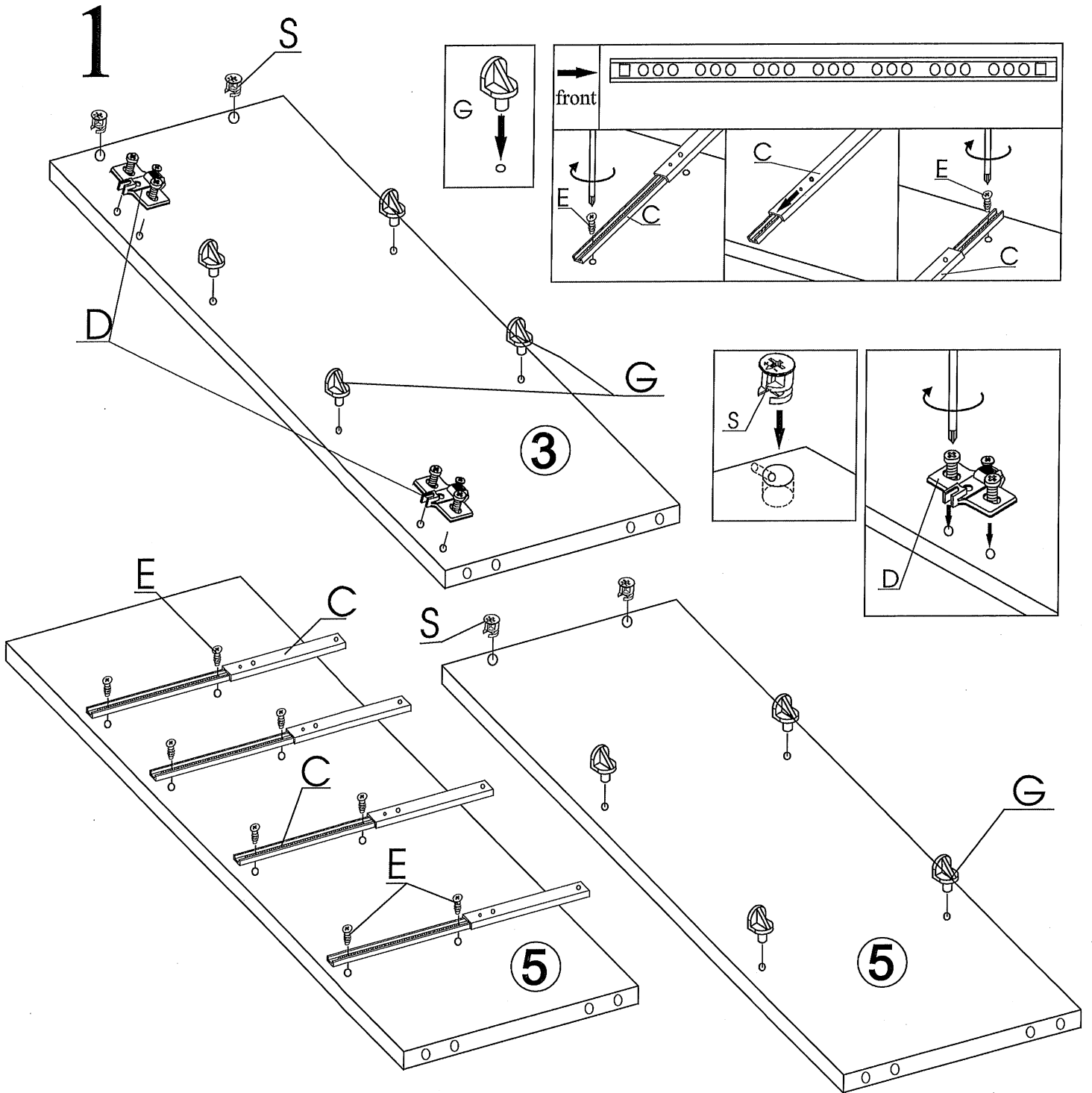
SEHR GEEHTER KUNDE, SOLLTE EIN TEIL FAHLEN ODER BESCHADIGT SEIN, KREUZEN SIE BITTE DIESES DEUTLICH AUF DER SERVICEKARD AN UND SCHICKEN SIE UNS DIE SERVICEKARD ZURUCK.

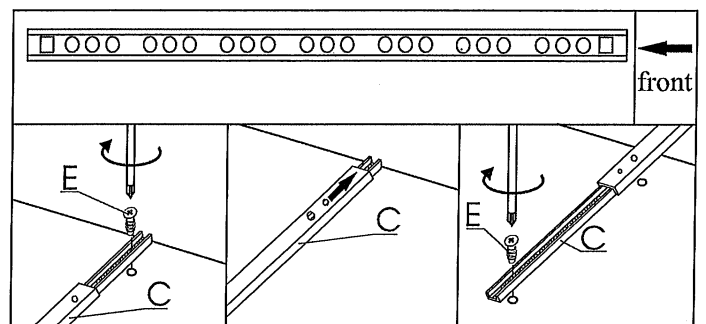
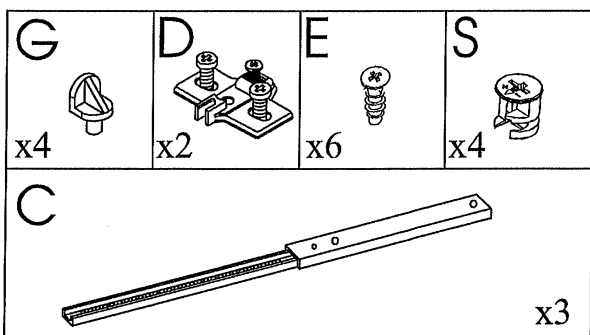
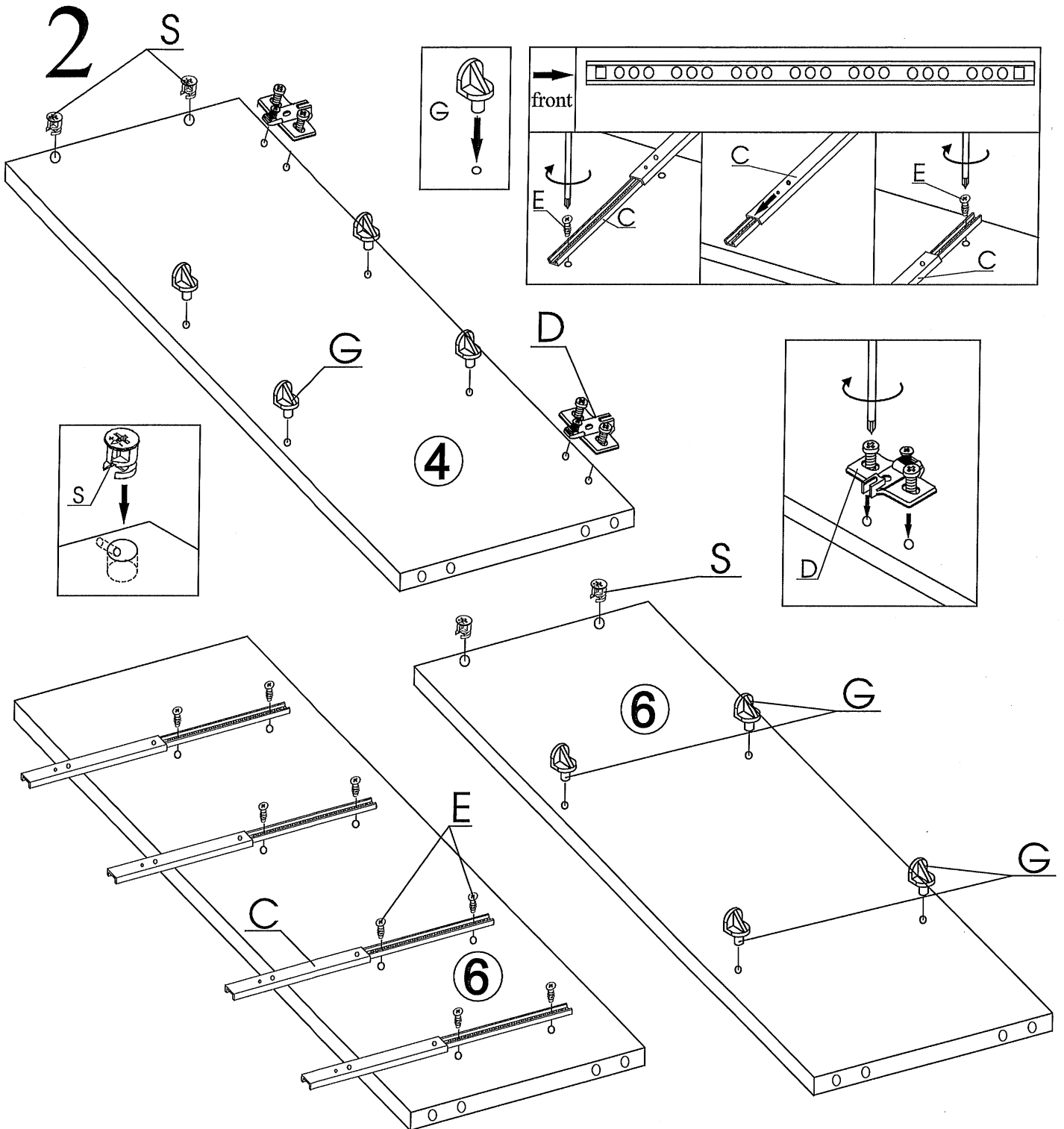
DEN KLEBER BENUTZEN SIE NUR ZUM VERLEIMEN DER SCHUBLADEN.

UM DIE EVENTUELLEN REKLAS RICHTING ZU ERLEDIGEN, BITTEN WIR UM EINE KOPIE DES AUFKLEBERS VON DER WARE, ODER UM ANGABE DER PRODUKTIONSWOCHEN.

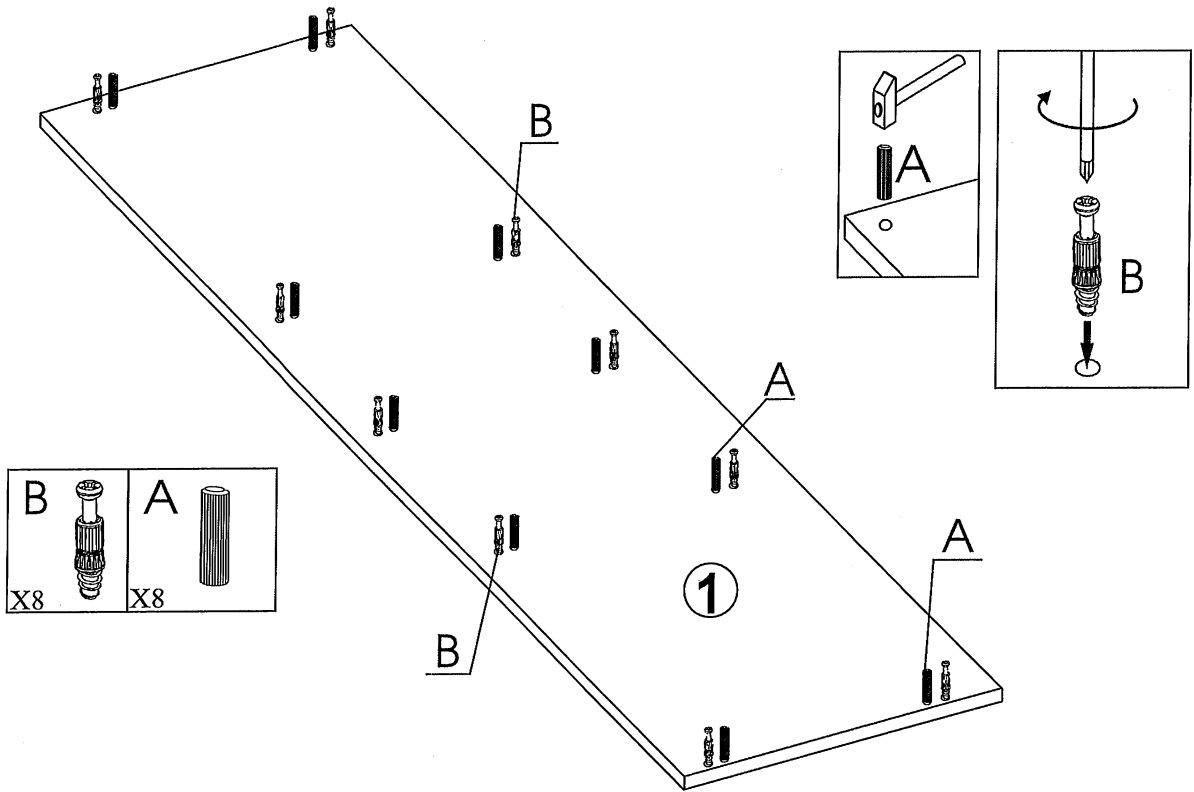


N x6 	R x1 	Y 3x16 x8 	L x8 					
G x8 	D x4 	E x6 	S x15 	B x15 	A x36 	K x5 	U x80 	S1 x14 
C x3 	O x2 	W x15 	P M4x12 x6 	J 4x13 x8 	H x4 	W1 x14 		

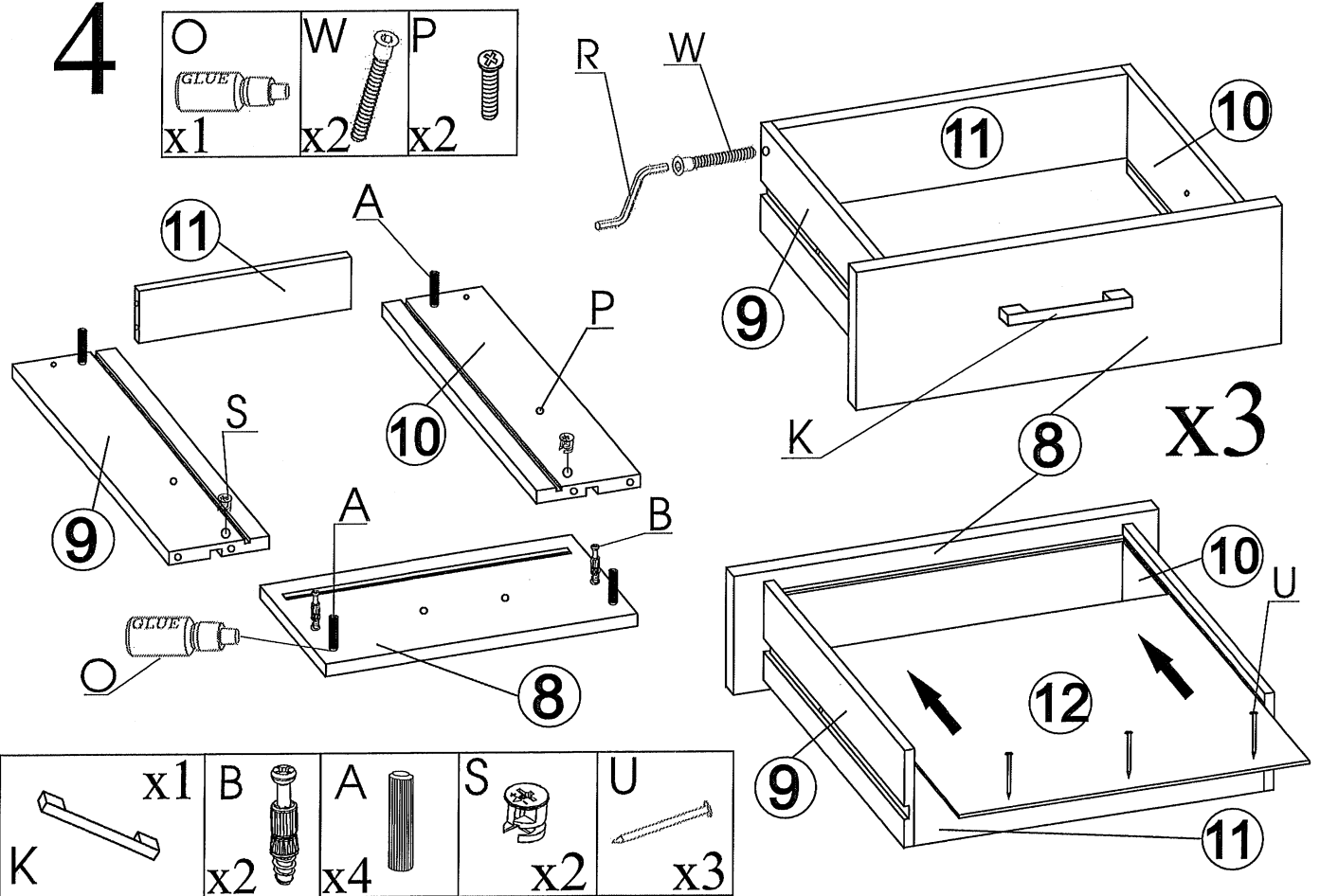




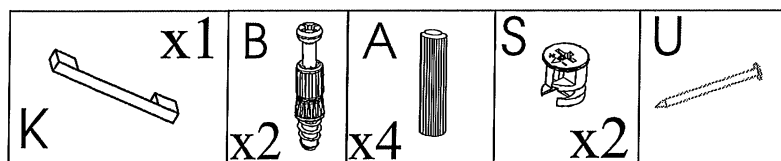
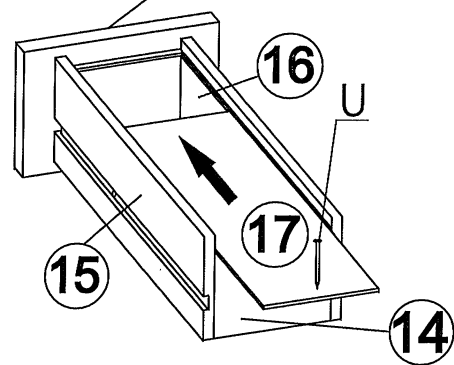
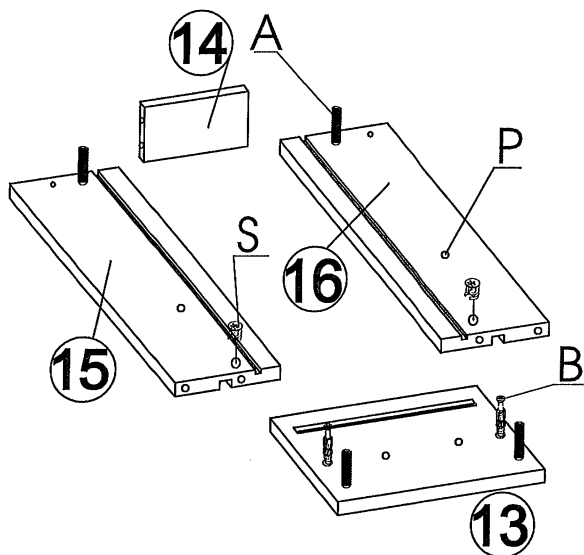
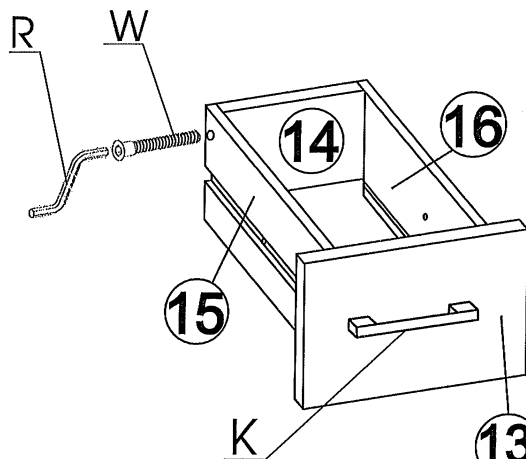
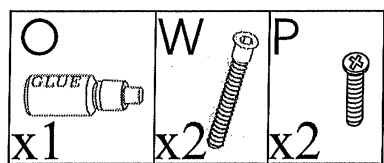
3



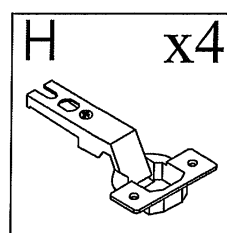
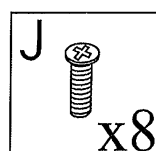
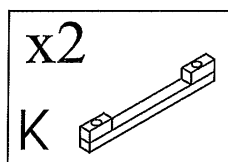
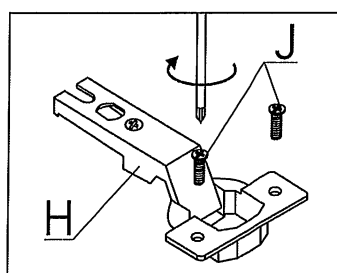
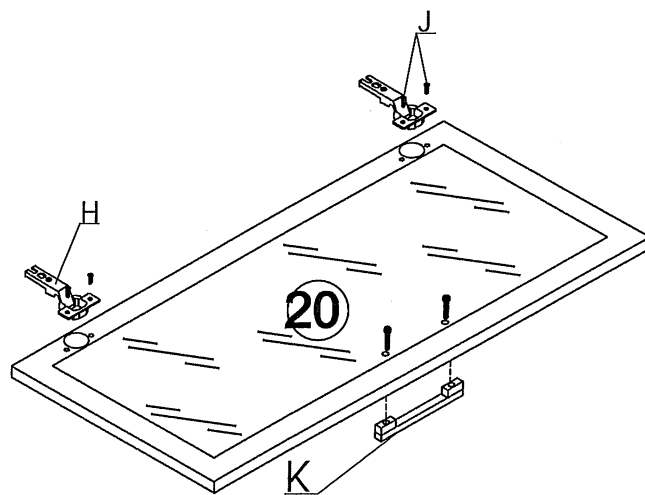
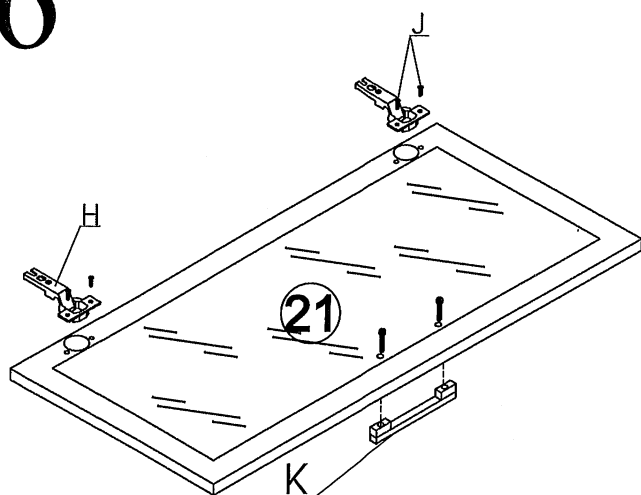
4



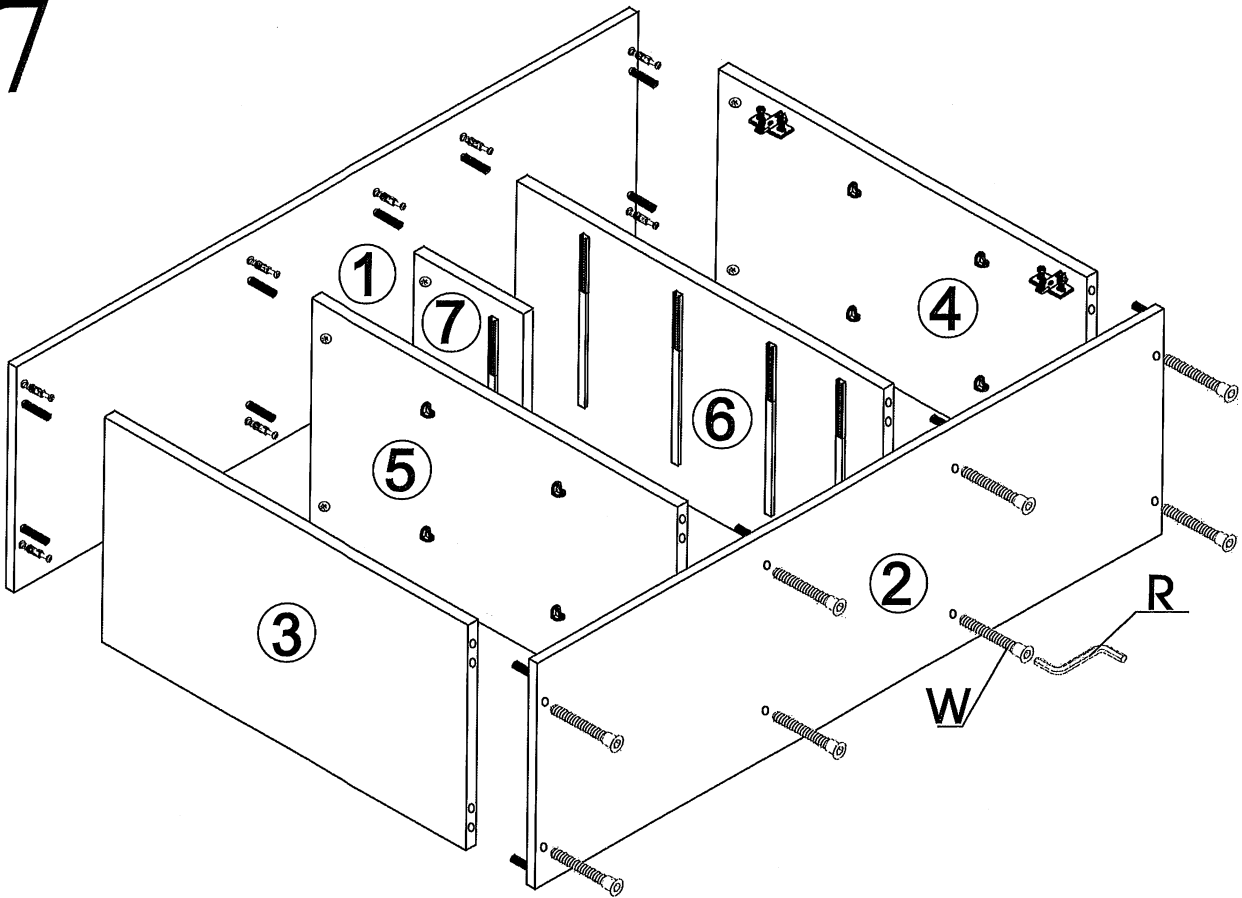
## 5



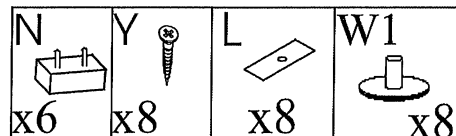
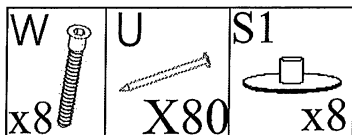
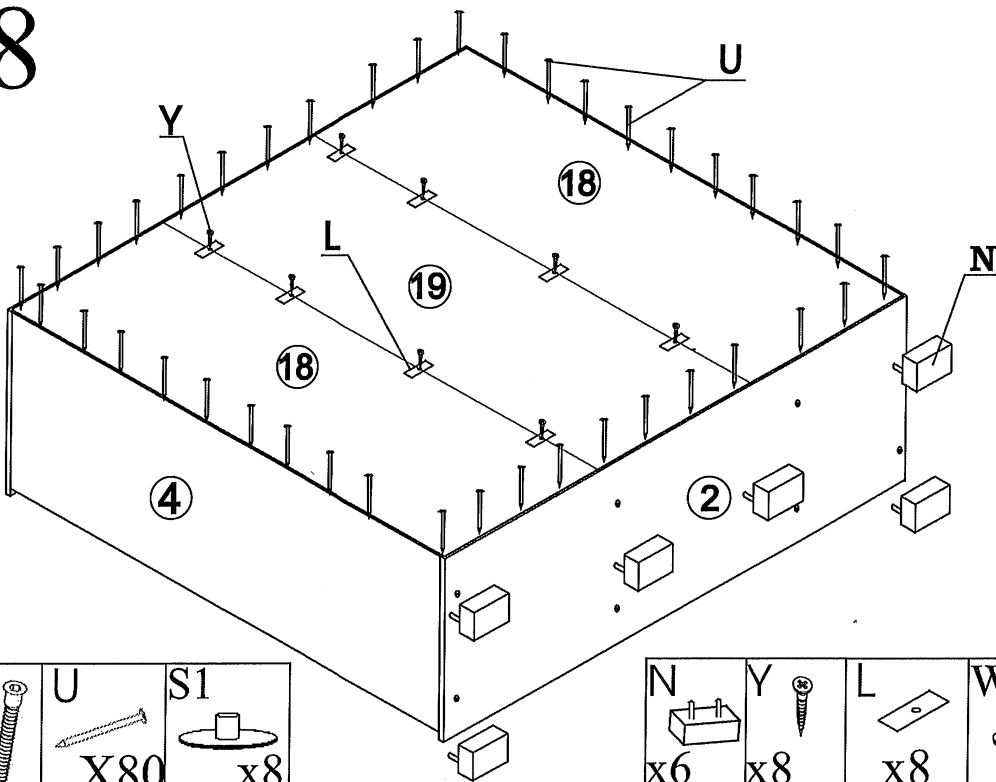
## 6



## 7



## 8



# 9

