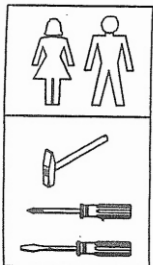
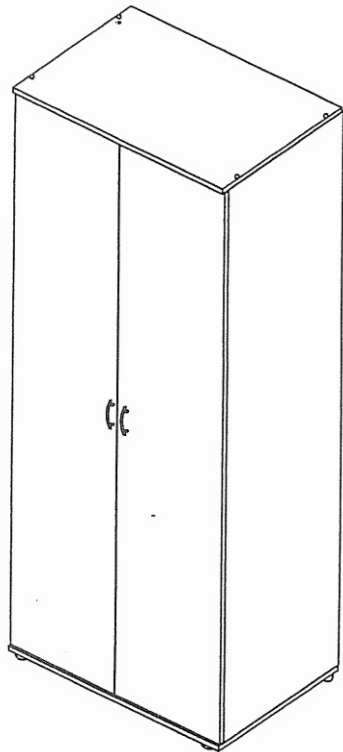
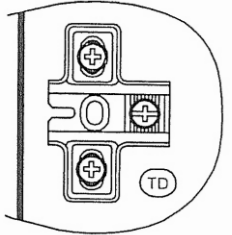
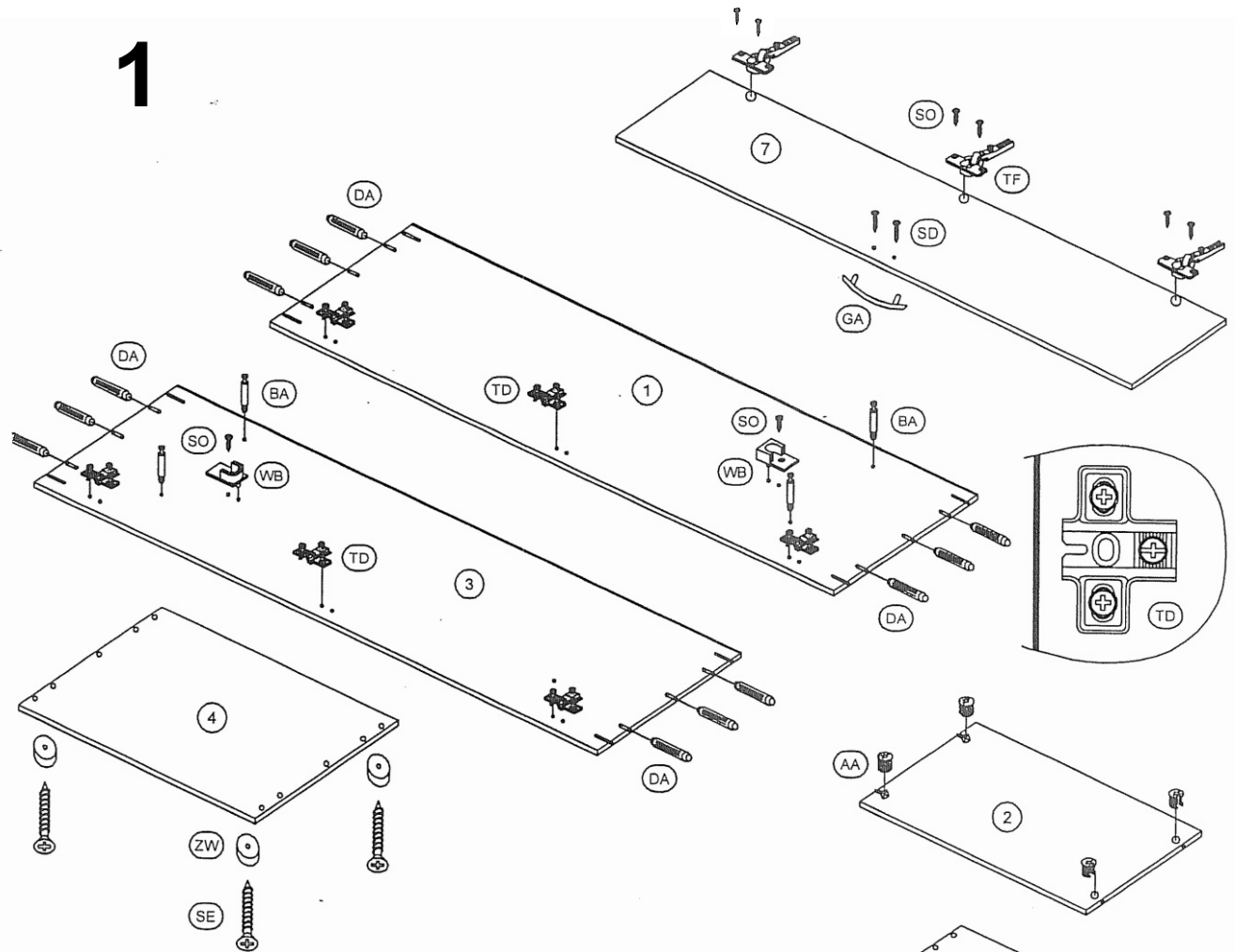


BASE X-Kleiderschrank



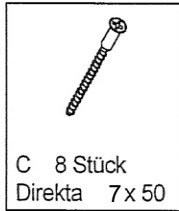
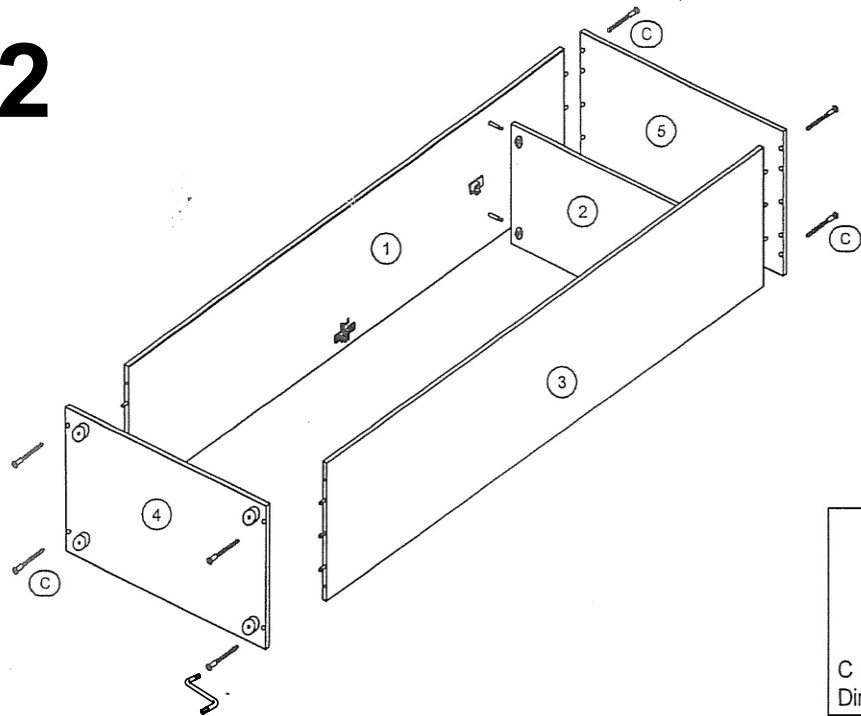
1



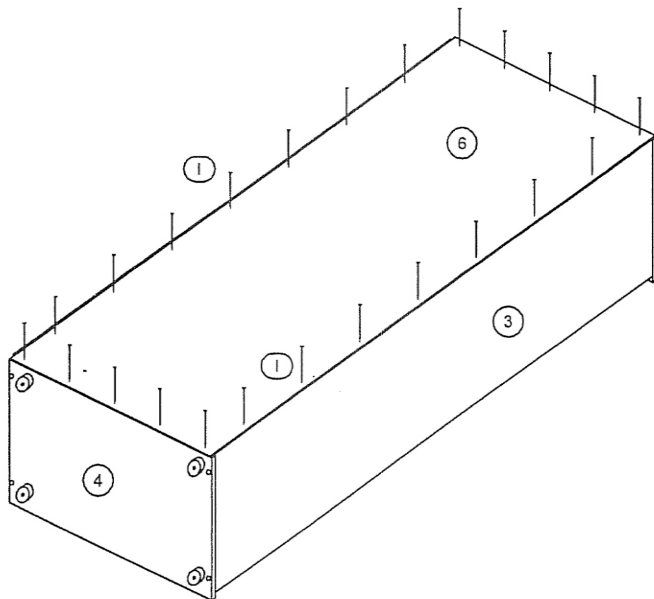
AA 4 Stück Exzenter	BA 4 Stück Spannbolzen	DA 12 Stück Holzdübel ^{8x28}	GA 2 Stück Griffe

KO x1	SO 14 Stück Seko 3,5 x 15	SE 4 Stück Seko 4 x 26	SD 4 Stück Griffschrauben	TD 6 Stück Montageplatten	TF 6 Stück Topfscharniere	WB 2 Stück Rohrlager	ZW 4 Stück Bodengleiter

2



3



4

