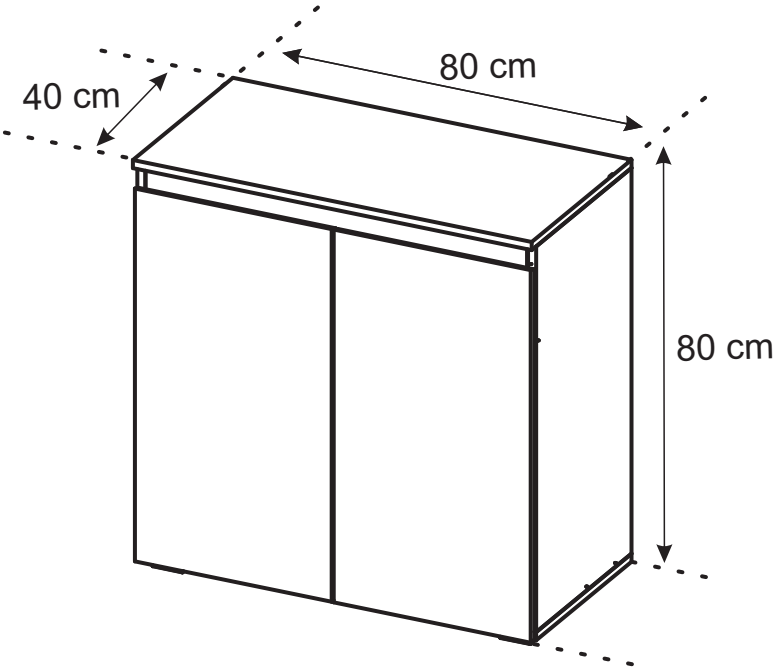
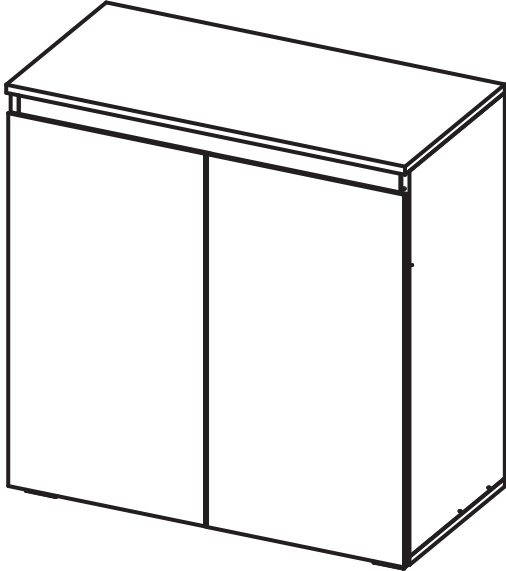


finori GmbH  
Straßäcker 2  
D - 96253 Untersiema





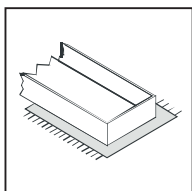
- Ⓓ Befolgen Sie stets die Anleitung des Herstellers!
- ⒸⒷ Please generally follow the manufacturers instructions!
- Ⓕ Suivez toujours les instructions du fabricant!
- Ⓝ Volg steeds de handleiding van de producent!
- Ⓔ Siga siempre las instrucciones del fabricante!
- Ⓜ Stale przestrzegaj instrukcji producenta!

- ⓇⓊ Всегда следуйте инструкции производителя!
- Ⓙ Seguire sempre le istruzioni del produttore!
- ⓇⓊ Mindig tartsa be a gyártó utasításait!
- Ⓟ Siga sempre as instruções do fabricante!
- ⒸⓏ Vždy dodržujte pokyny výrobce!



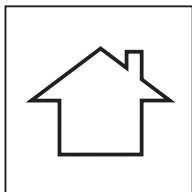
- Ⓓ Verwenden Sie zur Reinigung nur ein feuchtes Tuch!
- ⒸⒷ Please only clean with a damp cloth!
- Ⓕ N'utilisez qu'un chiffon humide pour le nettoyage!
- Ⓝ Gebruik voor de reiniging enkel een vochtige doek!
- Ⓔ Para limpiar utilice sólo un paño húmedo!
- Ⓜ Do czyszczenia używaj wilgotnej szmatki!

- ⓇⓊ Для очистки используйте только влажную ткань!
- Ⓙ Per la pulizia, utilizzare solo un panno umido!
- ⓇⓊ A tisztításhoz elegendő egy nedves kendő használatát!
- Ⓟ Para a limpeza use apenas um pano húmido!
- ⒸⓏ Pro čištění používejte pouze vlhký hadřík!



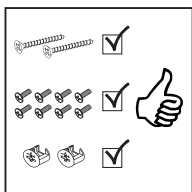
- Ⓓ Bauen Sie das Produkt auf einer Unterlage auf!
- ⒸⒷ Please mount the product on a bottom support!
- Ⓕ Montez le produit sur une base!
- Ⓝ Monteer het product op een basis!
- Ⓔ Monte el producto sobre una base!
- Ⓜ Rozkładaj produkt na podkładce!

- ⓇⓊ Собирайте изделие на подстилке!
- Ⓙ Montare il prodotto su un supporto!
- ⓇⓊ Az összeszereléskor helyezzen a termék alá megfelelő alátétet!
- Ⓟ Monte o produto numa superfície plana!
- ⒸⓏ Výrobek smontujte na pevném podkladu!



- Ⓓ Verwenden Sie das Produkt nur in Innenräumen!
- ⒸⒷ Please exclusively use the product indoors!
- Ⓕ N'utilisez le produit qu'à l'intérieur!
- Ⓝ Gebruik het product enkel binnenshuis!
- Ⓔ Utilice el producto sólo en interiores!
- Ⓜ Używaj produkt tylko w pomieszczeniach wewnętrznych!

- ⓇⓊ Используйте изделие только во внутренних помещениях!
- Ⓙ Utilizzare il prodotto solo in ambienti interni!
- ⓇⓊ A termék csak bel terekben használható!
- Ⓟ Use o produto apenas no interior!
- ⒸⓏ Používejte výrobek pouze uvnitř!



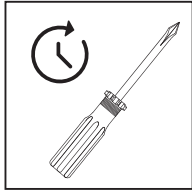
- Ⓓ Legen Sie die Beschläge zusammen und prüfen Sie die Vollständigkeit!
- ⒸⒷ Please join the fittings and verify their completeness!
- Ⓕ Pliez les raccords ensemble et vérifiez qu'ils sont complets!
- Ⓝ Leg de onderdelen samen en controleer de volledigheid!
- Ⓔ Junte los accesorios y compruebe que están todos!
- Ⓜ Rozlož poszczególnie części i sprawdź kompletność!

- ⓇⓊ Положите фурнитуру в одно место и проверьте комплектность!
- Ⓙ Mettere insieme le guarnizioni e verificarne la completezza!
- ⓇⓊ Állítsa össze a sarokvasakat, és ellenőrizze, hogy épek-e!
- Ⓟ Coloque os encaixes juntos e verifique se estão completos!
- ⒸⓏ Složte armatury a zkontrolujte úplnost!



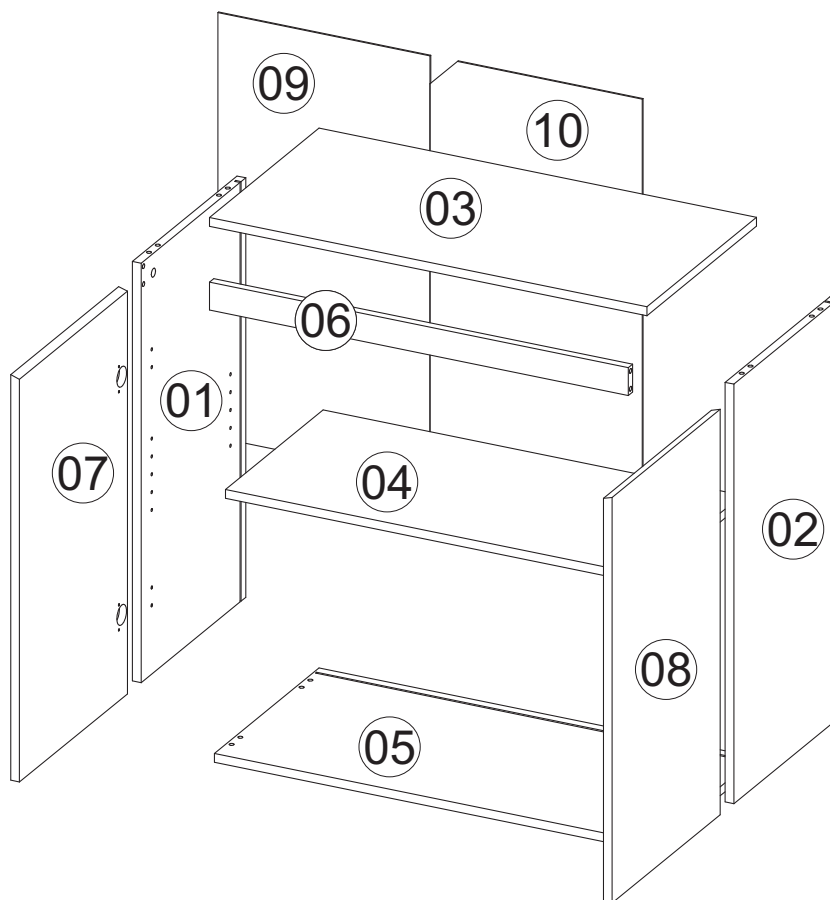
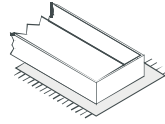
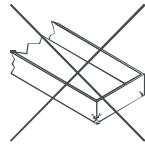
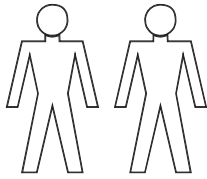
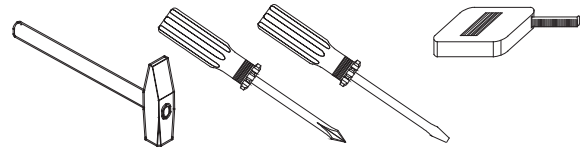
- Ⓓ Bei fehlenden Teilen kontaktieren Sie den Hersteller!
- ⒸⒷ If parts are missing, please turn to the manufacturer!
- Ⓕ En cas de pièces manquantes, veuillez contacter le fabricant!
- Ⓝ Contacteer de fabrikant als er onderdelen ontbreken!
- Ⓔ En el caso de que falten piezas, póngase en contacto con el fabricante!
- Ⓜ W razie braku części skontaktuj się z producentem!

- ⓇⓊ При отсутствии каких-либо частей обратитесь к производителю!
- Ⓙ In caso di pezzi mancanti, contattare il produttore!
- ⓇⓊ Ha hiányozna valamelyik elem, lépjen kapcsolatba a gyártóval!
- Ⓟ Em caso de peças em falta, entre em contato com o fabricante!
- ⒸⓏ Pro chybějící díly kontaktujte výrobce!

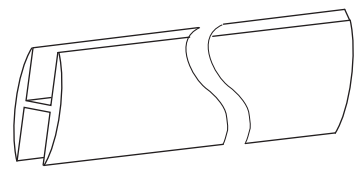
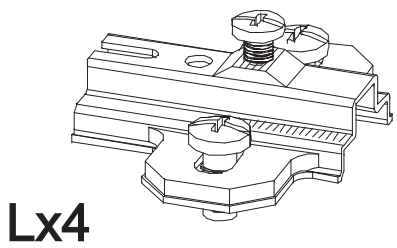
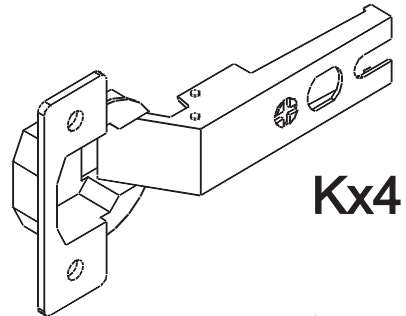
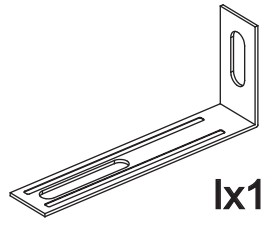
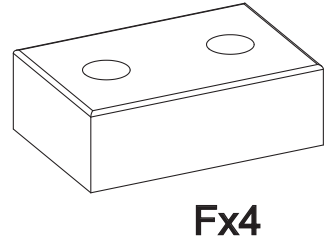
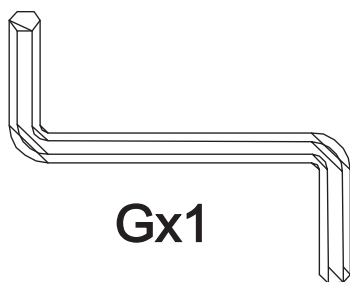
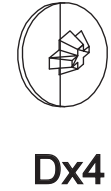
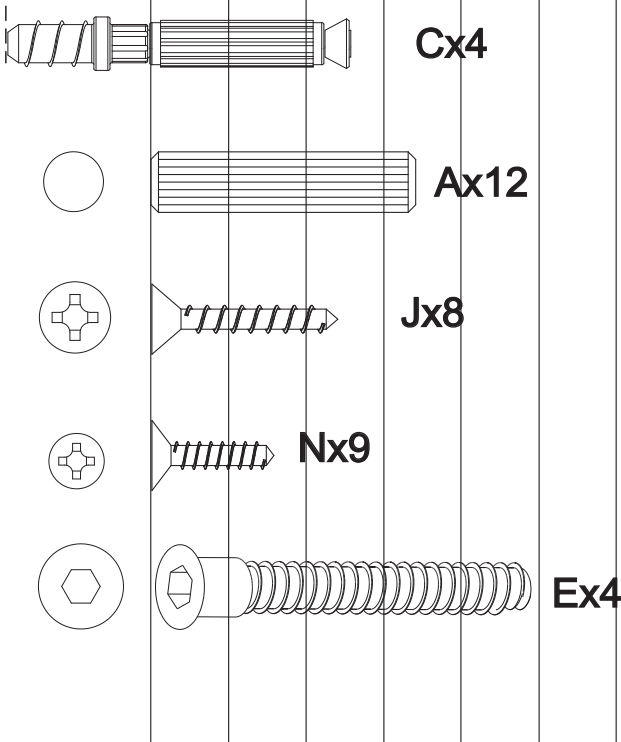
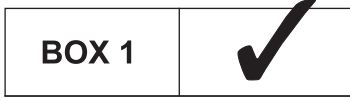
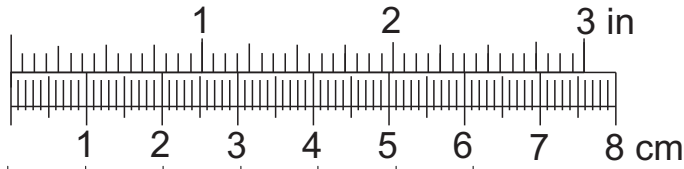


- Ⓓ Ziehen Sie die Schrauben nach einiger Zeit des Gebrauchs erneut fest!
- ⒸⒷ Please re-tighten the screws after having used the product for a while!
- Ⓕ Resserrer les vis après un certain temps d'utilisation!
- Ⓝ Draai de schroeven na een zekere gebruikstijd opnieuw vast!
- Ⓔ Asegure de nuevo los tornillos tras usarlo durante un tiempo!
- Ⓜ Po pewnym czasie użytkowania ponownie dokręć śruby!

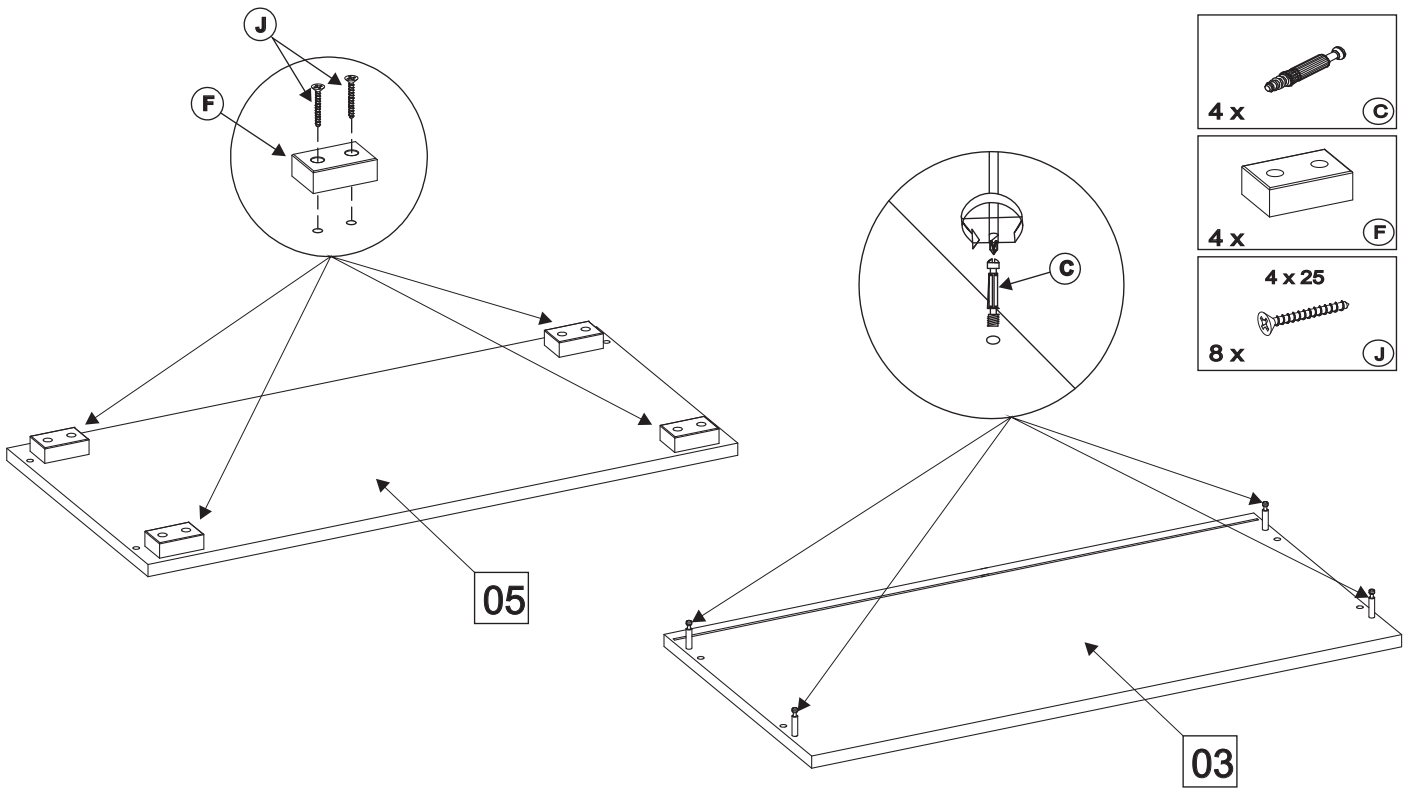
- ⓇⓊ Спустя некоторое время использования подкрутите гайки!
- Ⓙ Stringere nuovamente le viti dopo un certo periodo di utilizzo!
- ⓇⓊ A használat során némi idő elteltével húzza meg újra a csavarokat!
- Ⓟ Reaperte os parafusos após algum tempo de uso!
- ⒸⓏ Po určité době používání rouby znovu utáhněte!

**BOX 1**

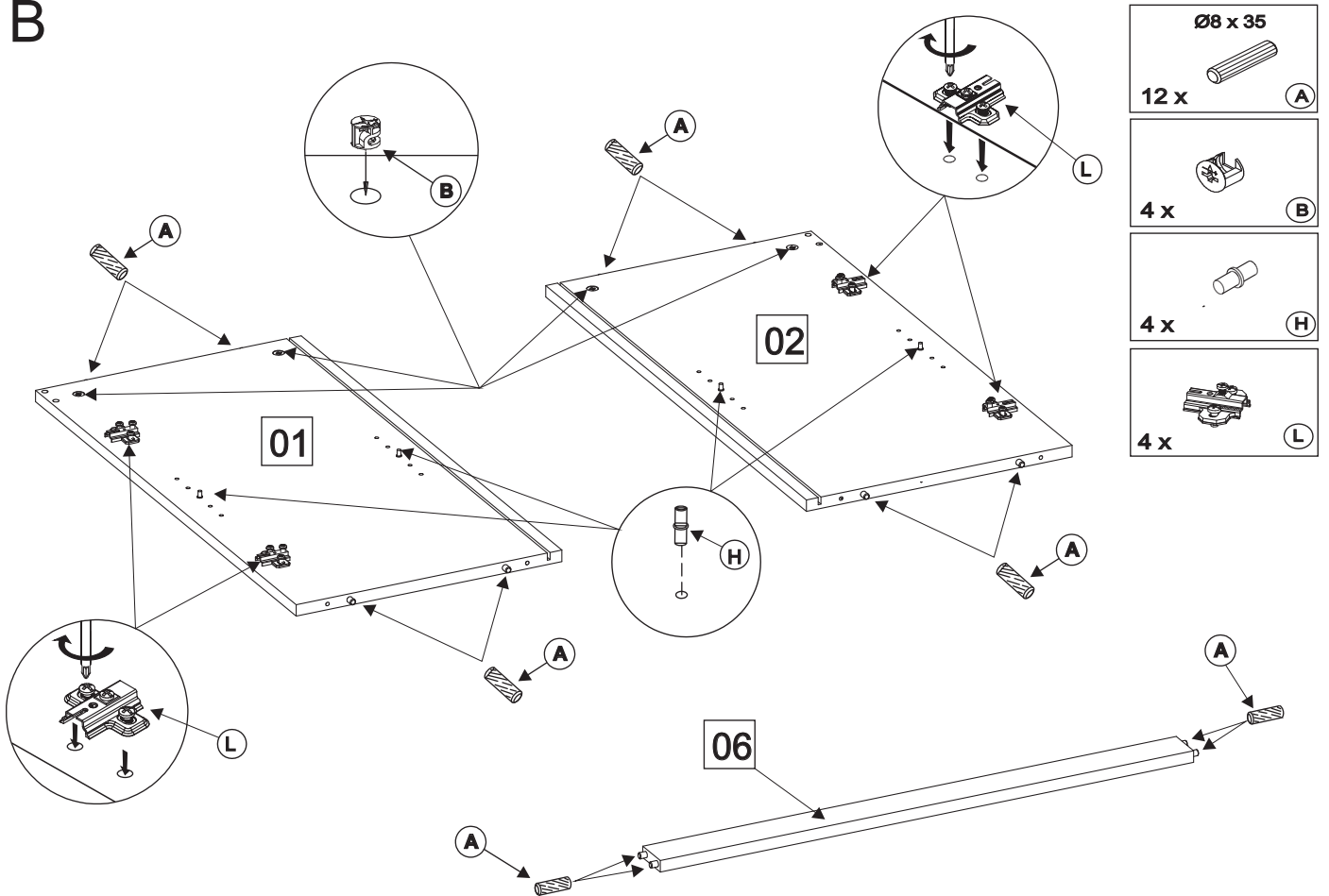
1x01; 1x02; 1x03; 1x04; 1x05; 1x06; 1x07; 1x08; 1x09; 1x10;



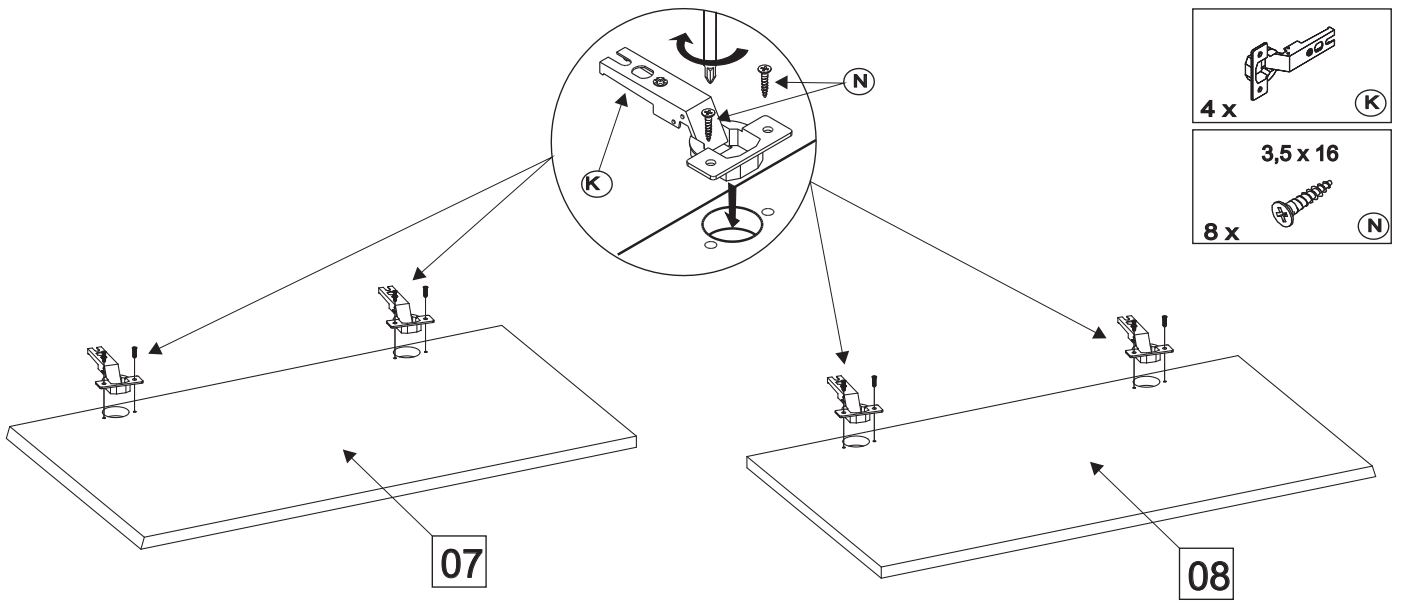
A



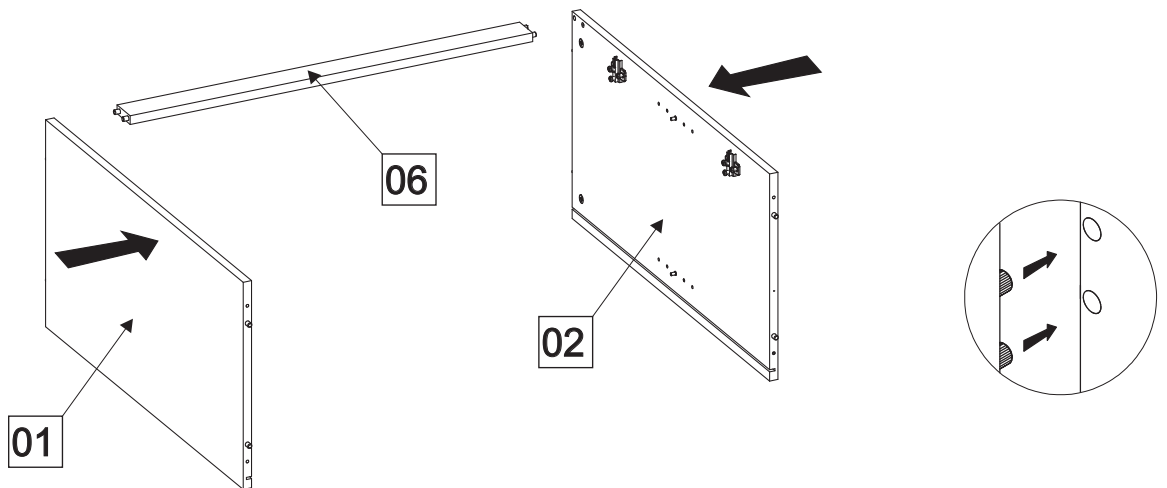
B



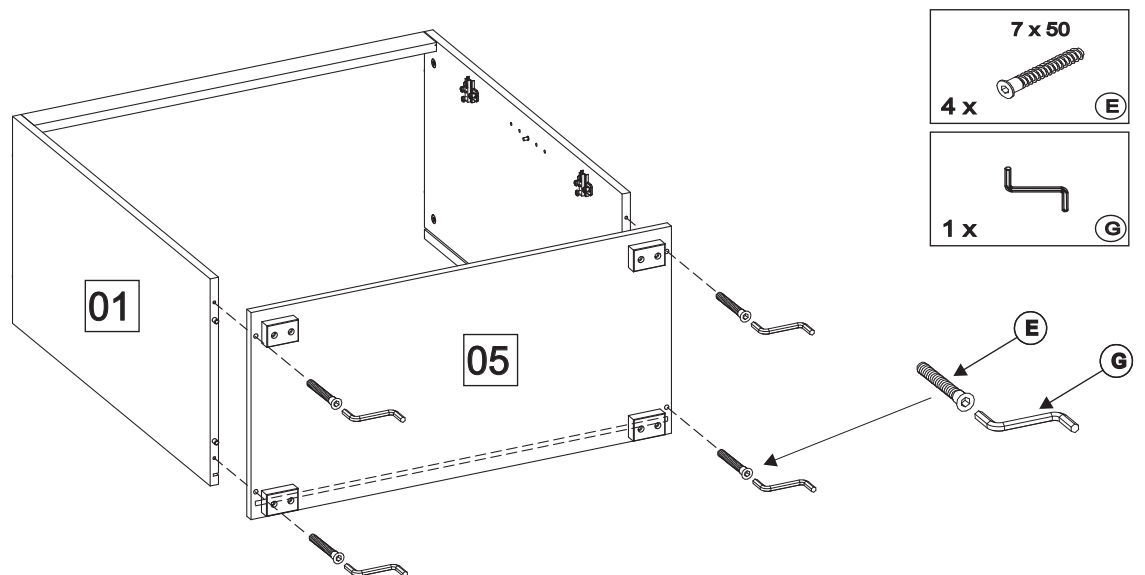
C



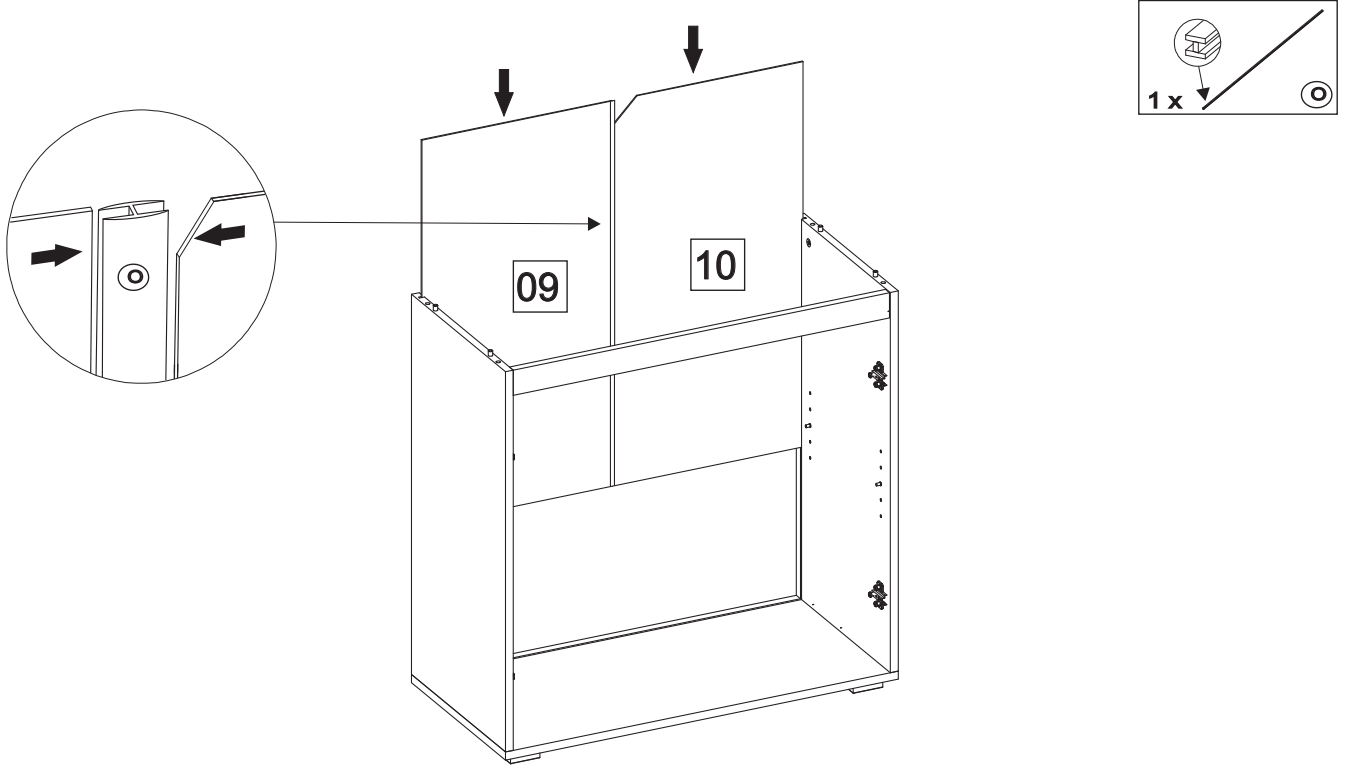
D



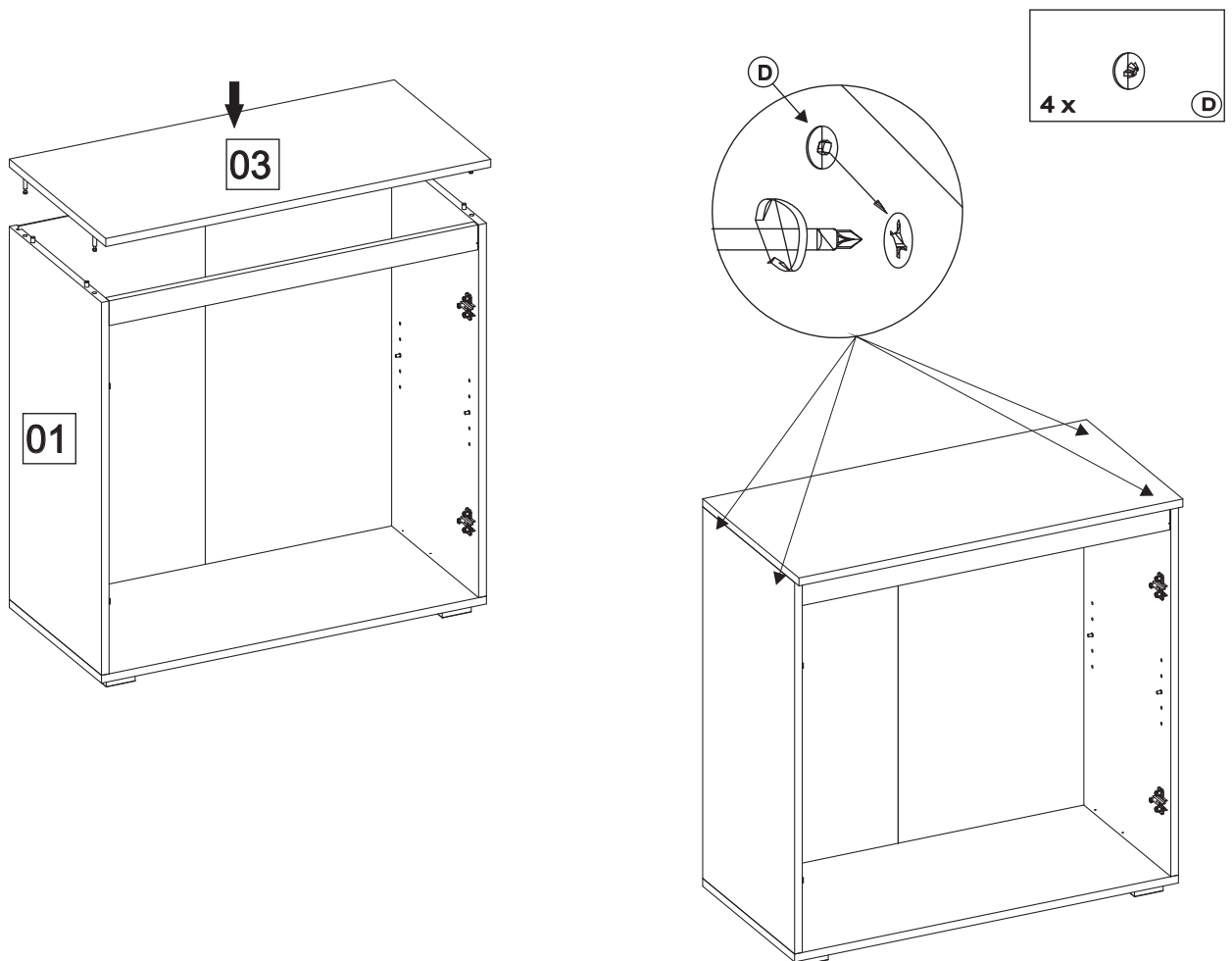
E



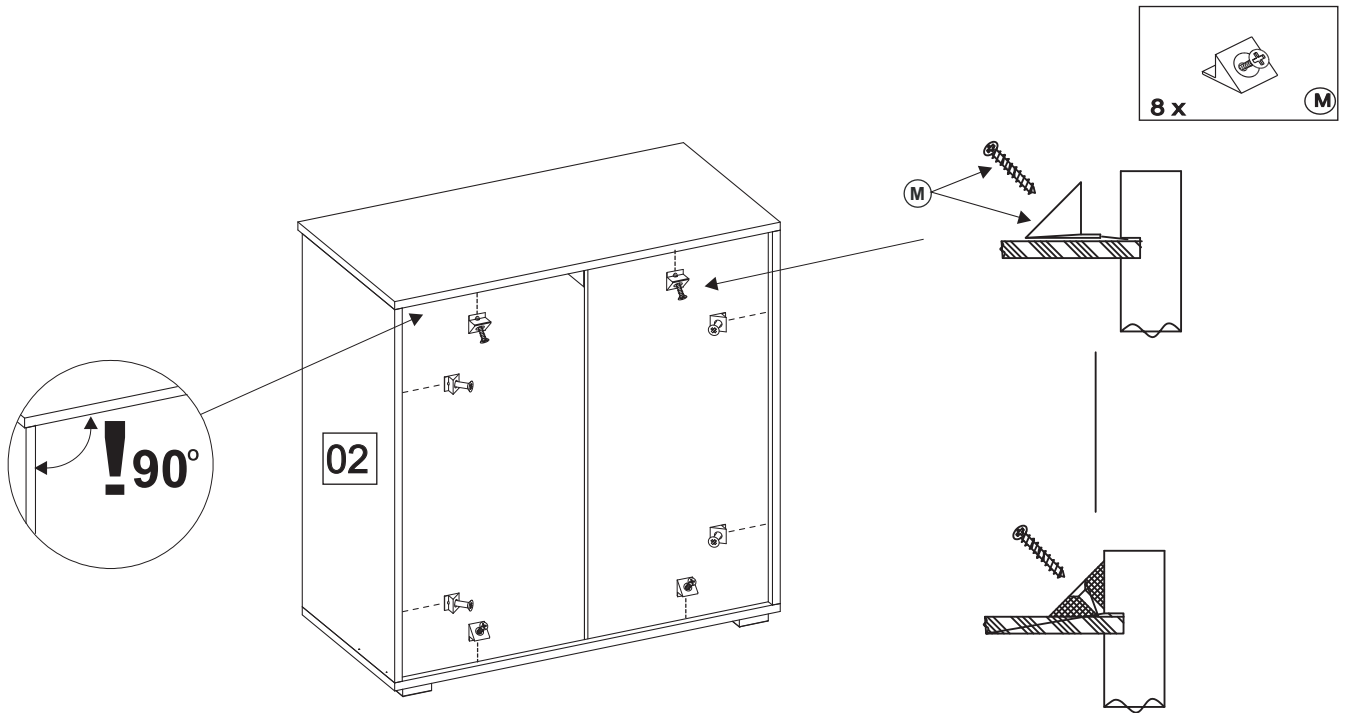
F



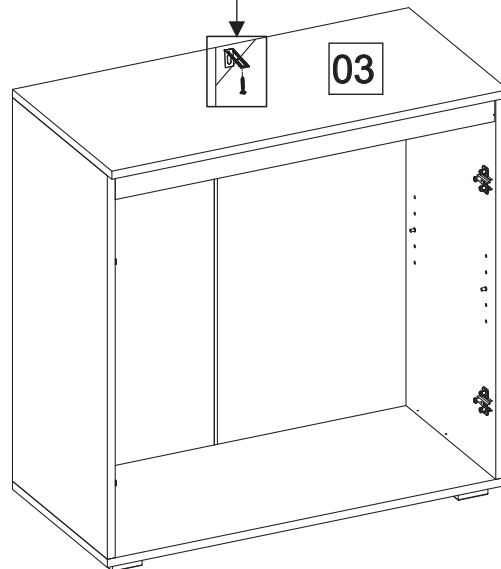
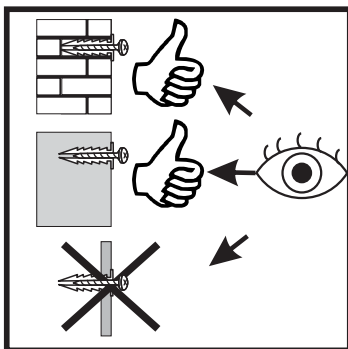
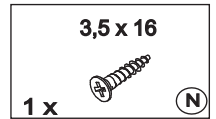
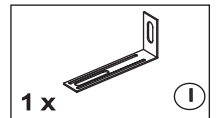
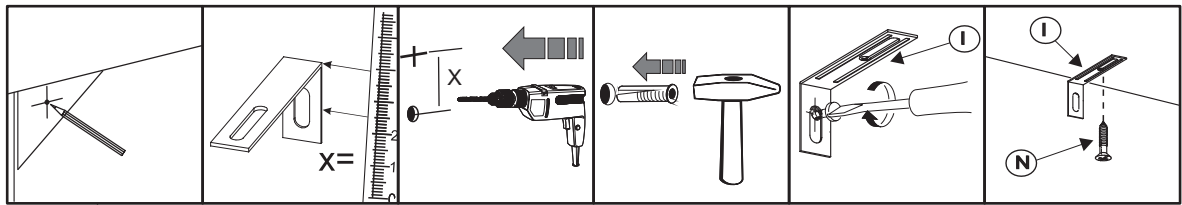
G



H

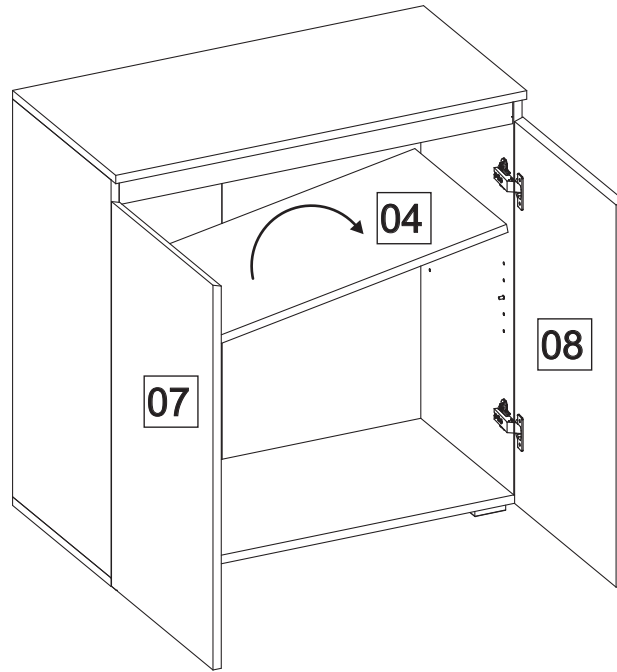
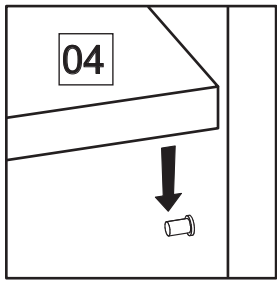
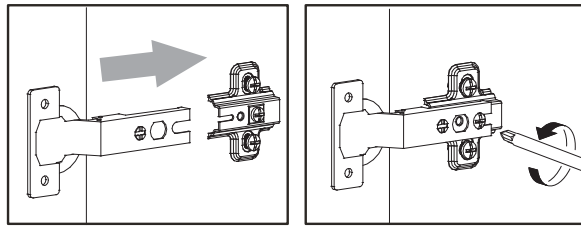


I

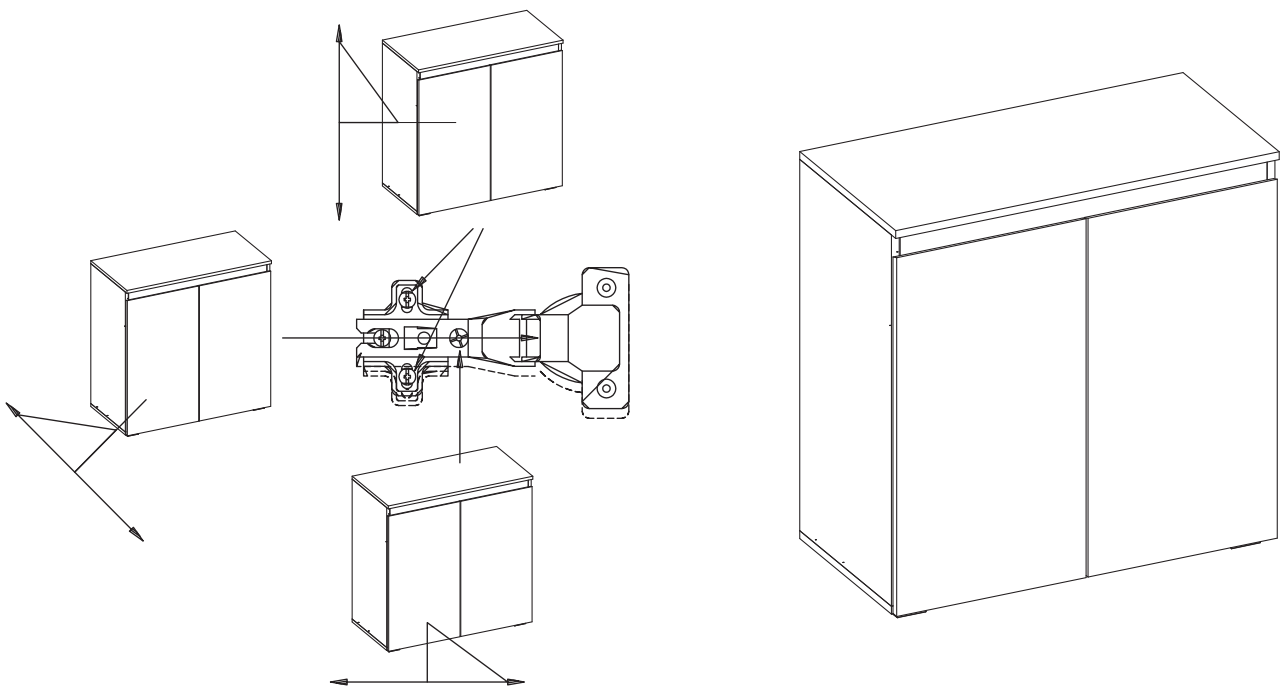




J



K





- Ⓓ Das Möbel muss an der Wand befestigt werden!
- ⒸⒹ Please ensure to mount the furniture to the wall!
- ⒻⒼ Les meubles doivent être fixés au mur!
- ⒼⒽ Het meubel moet aan de wand worden vastgemaakt!
- ⒺⒺ El mueble se tiene que fijar a la pared!
- ⒶⒻ Mebel należy przymocować do ściany!

- ⒶⒶ Мебель должна крепиться к стене!
- ⒶⒶ Il mobile deve essere fissato alla parete!
- ⒶⒶ A bútor a falon rögzítendő!
- ⒶⒶ O móvel tem que ser fixado na parede!
- ⒶⒶ Nábytek musí být připevněn ke stěně!



- Ⓓ Informieren Sie sich vor der Wandmontage über das geeignete Montagematerial!
- ⒸⒹ Please get informed on suitable assembly materials before commencing the wall-mounting!
- ⒻⒼ Renseignez-vous sur le matériel de montage approprié avant le montage mural!
- ⒼⒽ Informeer u voor de wandmontage over het geschikte montagematerieel!
- ⒺⒺ Infórmese antes del montaje en la pared del material apropiado de montaje!
- ⒶⒻ Przed montażem na ścianie upewnij się, jaki jest potrzebny właściwy materiał montażowy!

- ⒶⒶ Перед тем, как крепить мебель к стене, получите информацию о подходящем крепежном материале!
- ⒶⒶ Prima del fissaggio alla parete, informarsi sul materiale di montaggio adatto!
- ⒶⒶ A falra szerelés előtt tájékozódjon, hogy ehhez milyen szerelőanyagok szükségesek!
- ⒶⒶ Antes da montagem na parede, informe-se sobre o material de montagem adequado!
- ⒶⒶ Informujte se o vhodném montážním materiálu před montáží na stěnu!



- Ⓓ Beschaffen Sie sich das angemessene Material zur Wandbefestigung!
- ⒸⒹ Please obtain suitable wall-mounting materials!
- ⒻⒼ Procurez-vous le matériel approprié pour le montage mural!
- ⒼⒽ Verschaf u het adequate materieel voor de wandbevestiging!
- ⒺⒺ Procúrese el material adecuado para la fijación a la pared!
- ⒶⒻ Zakup odpowiedni materiał do przymocowania na ścianie!

- ⒶⒶ Приобретите соответствующий материал для крепления к стене!
- ⒶⒶ Procurarsi il materiale opportuno per il fissaggio alla parete!
- ⒶⒶ Szerezze be a falra szereléshez szükséges, megfelelő anyagokat!
- ⒶⒶ Obtenha o material adequado para a montagem na parede!
- ⒶⒶ Opatřte si vhodný materiál pro montáž na stěnu!



- Ⓓ Lassen Sie die Wandbefestigung von einer fachkundigen Person vornehmen!
- ⒸⒹ Ensure all wall-mounting is carried out by competent personnel!
- ⒻⒼ Faites effectuer le montage mural par une personne compétente!
- ⒼⒽ Laat de wandbevestiging door een professional uitvoeren!
- ⒺⒺ Deje que la fijación a la pared la haga un profesional!
- ⒶⒻ Zleć przymocowanie do ściany odpowiednio doświadczonej osobie!

- ⒶⒶ Поручите выполнение работ по креплению к стене специалисту!
- ⒶⒶ Far effettuare il fissaggio alla parete ad un esperto!
- ⒶⒶ A bútor falra rögzítését végeztesse ehhez értő személlyel!
- ⒶⒶ A montagem na parede deve ser executada por uma pessoa competente!
- ⒶⒶ Montáž na stěnu nechte provést odborně způsobilou osobou!

