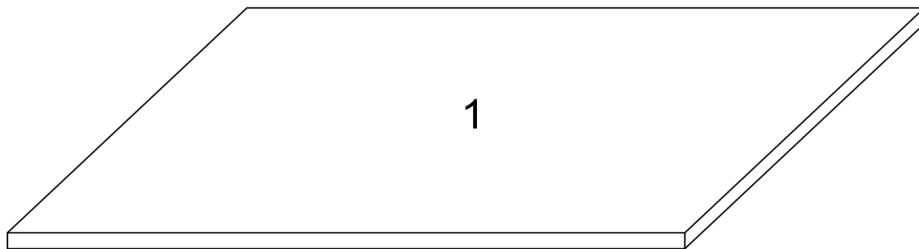
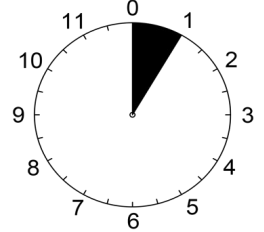
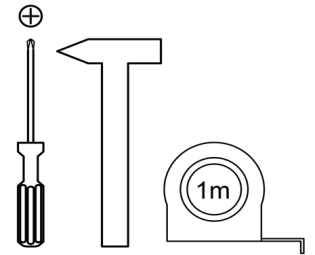
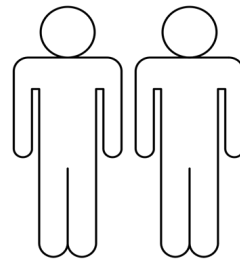
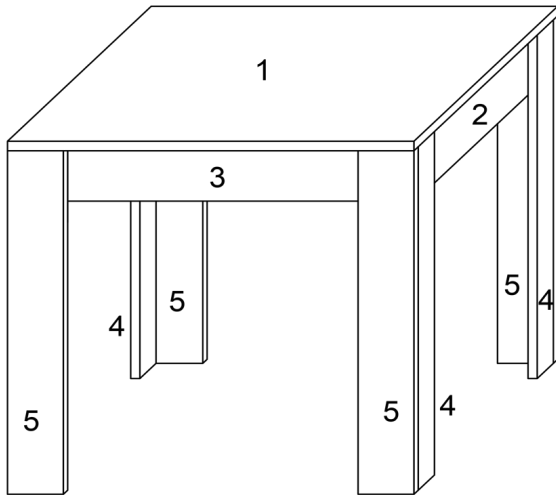
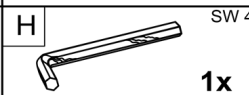
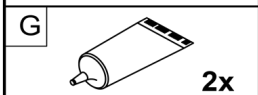
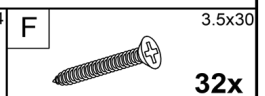
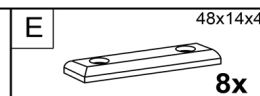
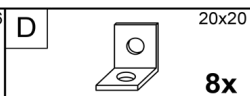
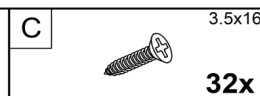
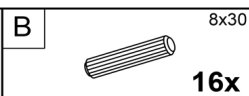
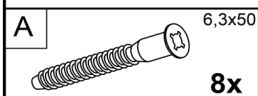
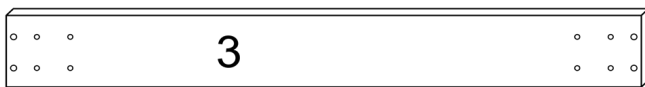


416 / 480

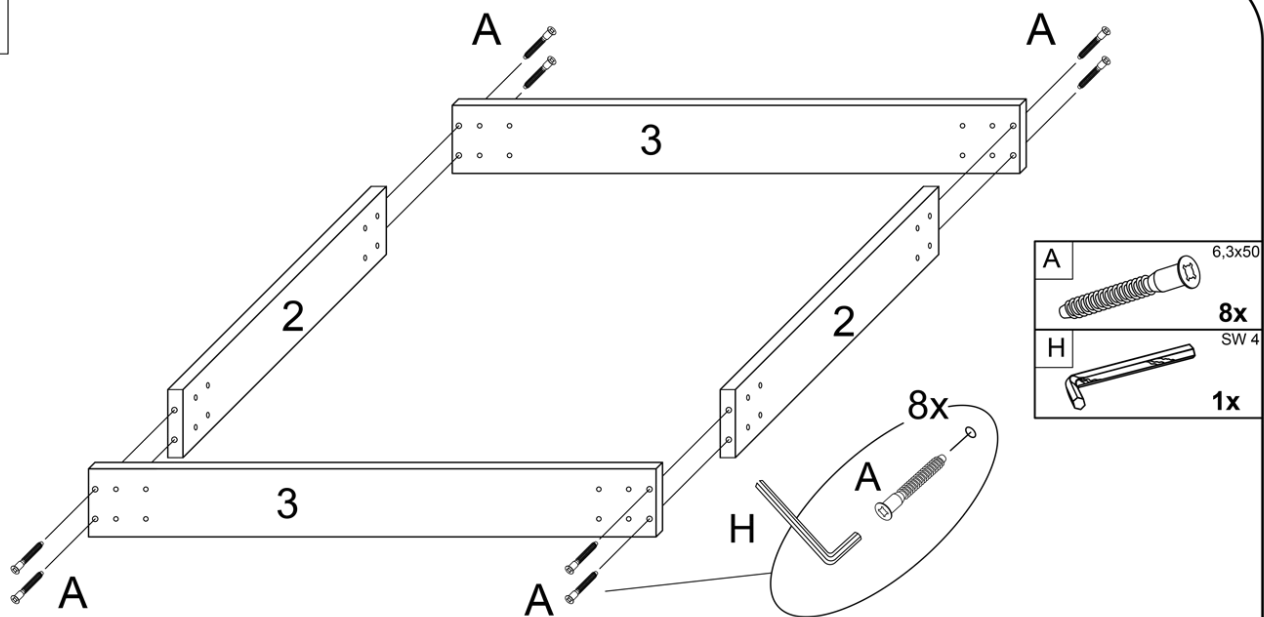


1	1x
2	2x
3	2x
4	4x
5	4x

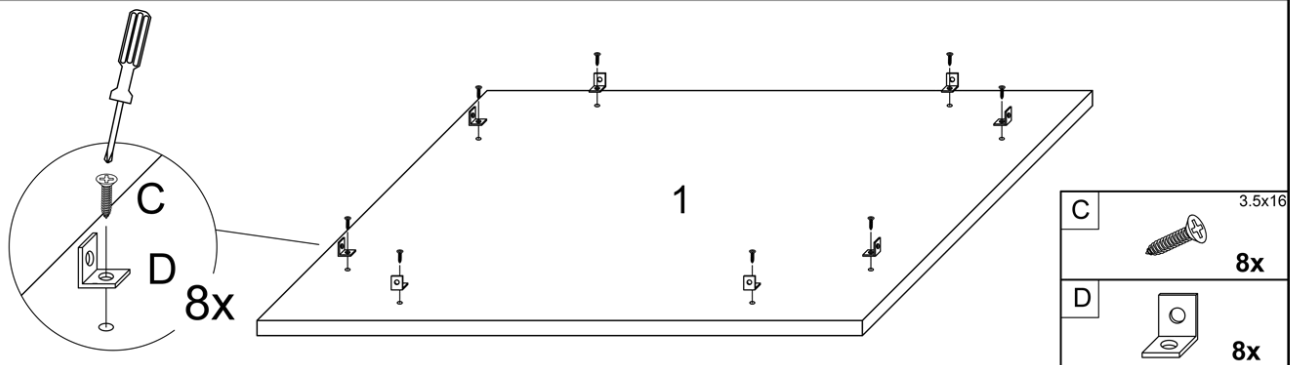


I.

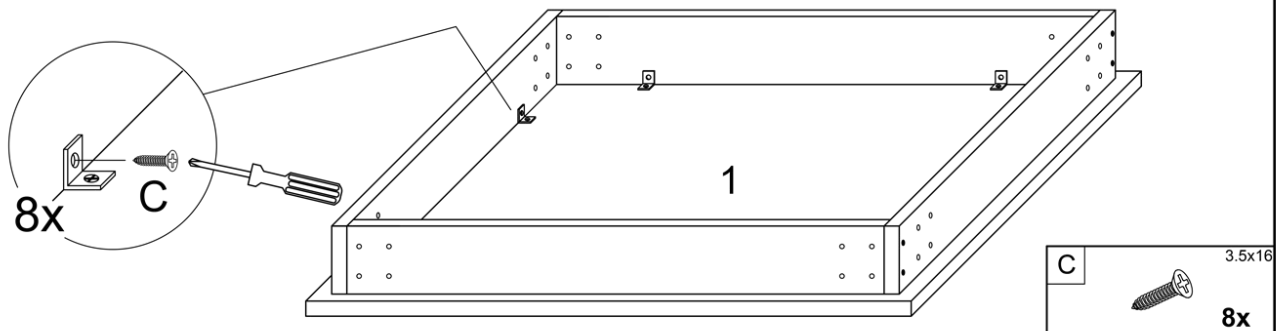
1.



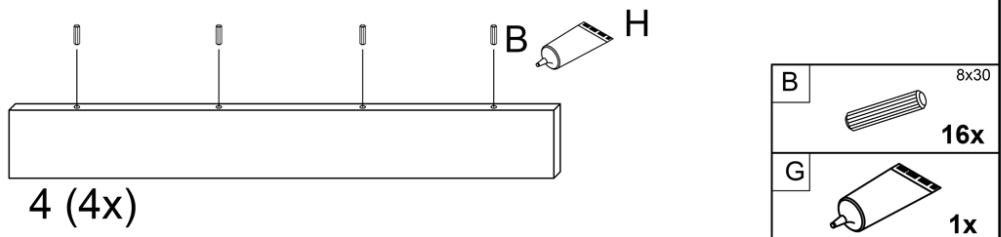
2.



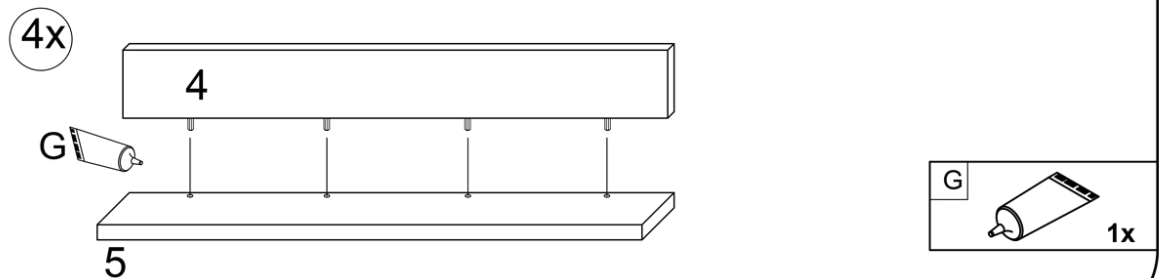
3.



4.



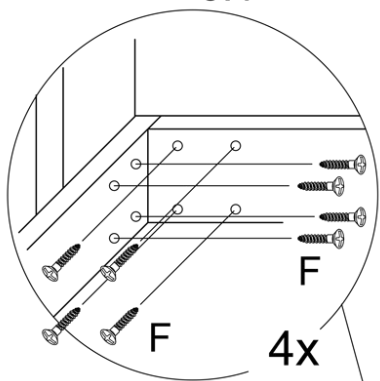
5.



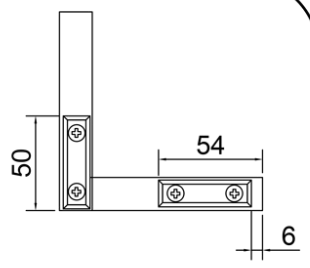
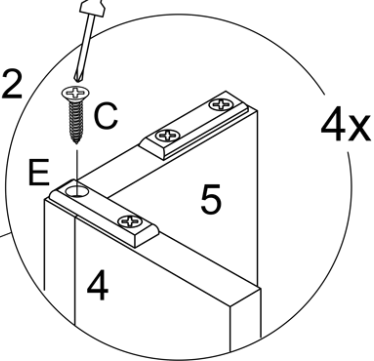
II.




6.

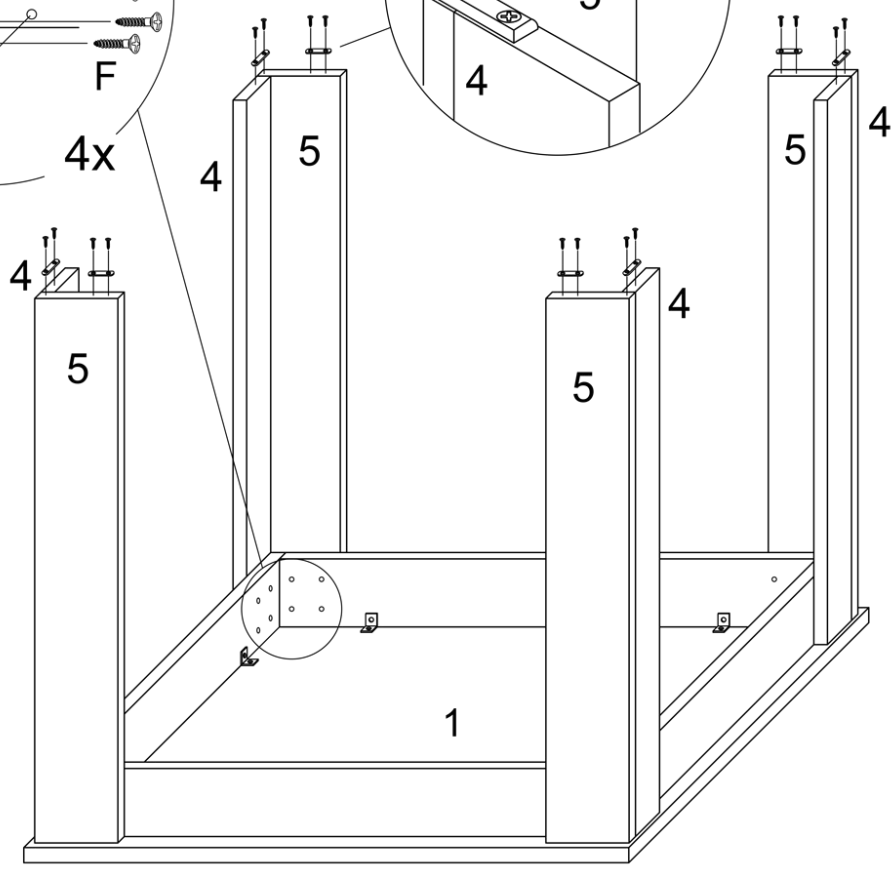
6.1



6.2



F	3.5x30
	32x
C	3.5x16
	16x
E	48x14x4
	8x



7.

