



 Bedienungsanleitung

 Instruction Manual

Einbau-Doppelkochfeld

Built-In Double Hob

EB-DKF-2



Deutsch	Seite	2
English	Page	27
Česky	www.pkm-online.de	
Slovensky	www.pkm-online.de	

Sehr geehrter Kunde! Sehr geehrte Kundin! Wir möchten Ihnen herzlich danken, dass Sie sich zum Erwerb eines Produkts aus unserem reichhaltigen Angebot entschieden haben. Lesen Sie die gesamte Bedienungsanleitung, bevor Sie das Gerät zum ersten Mal benutzen. Verwahren Sie diese Bedienungsanleitung zur zukünftigen Verwendung an einem sicheren Ort. Falls Sie das Gerät weitergeben, müssen Sie diese Bedienungsanleitung ebenfalls mit übergeben.

Inhalt

1. Sicherheitshinweise.....	3
1.1 Signalwörter.....	4
1.2 Sicherheitsanweisungen.....	5
2. Installation	10
2.1 Entpacken und Wahl des Standorts.....	11
2.2 Anforderungen vor der Installation	11
2.3 Auswahl der Installationsumgebung / Maßangaben.....	11
2.4 Einbau des Kochfeldes	13
2.5 Elektrischer Anschluss	14
3. Bedienung.....	15
3.1 Kochfeld und Bedienfeld.....	16
3.2 Benutzung des Kochfeldes	17
3.3 Vor der ersten Benutzung.....	18
3.4 Geeignetes Kochgeschirr.....	18
4. Umweltschutz.....	19
5. Hinweise für das Kochen und Braten.....	19
5.1 Tipps für das Kochen und Braten	20
5.2 Leistungsstärken.....	21
6. Reinigung und Pflege	22
7. Problembehandlung	23
8. Technische Daten.....	24
9. Entsorgung.....	25
10. Garantiebedingungen	26



Entsorgen Sie dieses Gerät nicht zusammen mit ihrem Hausmüll. Das Gerät darf nur über eine Sammelstelle für wiederverwendbare elektrische und elektronische Geräte entsorgt werden. Entfernen Sie nicht die Symbole / Aufkleber am Gerät.

- i** Die in dieser Bedienungsanleitung enthaltenen Abbildungen können in einigen Details von dem tatsächlichen Design Ihres Gerätes abweichen. Folgen Sie in einem solchen Fall dennoch den beschriebenen Sachverhalten.
- i** Der Hersteller behält sich das Recht vor, solche Änderungen vorzunehmen, die keinen Einfluss auf die Funktionsweise des Gerätes haben. Entsorgen Sie das Verpackungsmaterial entsprechend den örtlichen Vorschriften Ihres Wohnorts.
- i** Das von Ihnen gekaufte Gerät wurde möglicherweise inzwischen verbessert und weist somit vielleicht Unterschiede zur Bedienungsanleitung auf. Dennoch sind die Funktionen und Betriebsbedingungen identisch, sodass Sie die Bedienungsanleitung im vollen Umfang nutzen können.
- i** Technische Änderungen bzw. Druckfehler bleiben vorbehalten.

EG - KONFORMITÄTSERKLÄRUNG

- ★ Die in dieser Bedienungsanleitung beschriebenen Produkte entsprechen sämtlichen harmonisierten Anforderungen.
- ★ Die relevanten Unterlagen können durch die zuständigen Behörden über den Produktverkäufer angefordert werden.

DIESE BEDIENUNGSANLEITUNG MUSS FÜR JEDE PERSON, WELCHE DAS GERÄT BETREIBT, STETS ZUGÄNGLICH SEIN; VERGEWISSERN SIE SICH, DASS DIE BEDIENUNGSANLEITUNG VOR DEM BETRIEB DES GERÄTES GELESEN UND VERSTANDEN WURDE.

1. Sicherheitshinweise

LESEN SIE VOR DER ERSTEN BENUTZUNG DES GERÄTES DIE GESAMTEN SICHERHEITSHINWEISE UND SICHERHEITSANWEISUNGEN GRÜNDLICH DURCH.

Die darin enthaltenen Informationen dienen dem Schutz Ihrer Gesundheit. Die Nichtbeachtung der Sicherheitshinweise und Sicherheitsanweisungen kann zu schweren Beeinträchtigungen Ihrer Gesundheit und im schlimmsten Fall zum Tod führen.

- i** Bewahren Sie diese Bedienungsanleitung so auf, dass sie bei Bedarf jederzeit griffbereit ist. Befolgen Sie sorgfältig alle Hinweise, um Unfälle oder eine Beschädigung des Gerätes zu vermeiden.
- i** Prüfen Sie auf jeden Fall auch das technische Umfeld des Gerätes! Sind alle Kabel oder Leitungen, die zu ihrem Gerät führen, in Ordnung? Oder sind sie veraltet und halten der Geräteleistung nicht mehr Stand? Daher muss durch **eine qualifizierte Fachkraft (Elektrotechniker/-in)** eine Überprüfung bereits vorhandener wie auch neuer Anschlüsse erfolgen. Sämtliche Arbeiten, die zum Anschluss des Gerätes an die Stromversorgung notwendig sind, dürfen nur von **einer qualifizierten Fachkraft (Elektrotechniker/-in)** durchgeführt werden.
- i** Das Gerät ist ausschließlich zur privaten Nutzung bestimmt.
- i** Das Gerät ist ausschließlich zum Kochen in einem Privathaushalt bestimmt.
- i** Das Gerät ist ausschließlich zum Betrieb innerhalb geschlossener Räume bestimmt.
- i** Dieses Gerät darf nicht für gewerbliche Zwecke, beim Camping und in öffentlichen Verkehrsmitteln betrieben werden.
- i** Betreiben Sie das Gerät ausschließlich im Sinne seiner bestimmungsgemäßen Verwendung.
- i** Erlauben Sie niemandem, der mit der Bedienungsanleitung nicht vertraut ist, das Gerät zu benutzen.
- i** Dieses Gerät kann von **Kindern** ab 8 Jahren und darüber sowie von Personen mit verringerten physischen, sensorischen oder mentalen Fähigkeiten oder Mangel an Erfahrung und Wissen benutzt werden, wenn sie beaufsichtigt oder bezüglich des sicheren Gebrauchs des Gerätes unterwiesen wurden und die daraus resultierenden Gefahren verstehen. **Kinder** dürfen nicht mit dem Gerät spielen. Reinigung und **Benutzer-Wartung** dürfen nicht von **Kindern** ohne Beaufsichtigung durchgeführt werden.

1.1 Signalwörter

⚠ GEFAHR! verweist auf eine Gefahrensituation, die, wenn sie nicht abgewendet wird, eine unmittelbare Gefährdung für Leben und Gesundheit zur Folge hat.

⚠ WARNUNG! verweist auf eine Gefahrensituation, die, wenn sie nicht abgewendet wird, eine mögliche bevorstehende Gefährdung für Leben und Gesundheit zur Folge hat.

⚠ VORSICHT! verweist auf eine Gefahrensituation, die, wenn sie nicht abgewendet wird, zu mittelschweren oder kleineren Verletzungen führen kann.

HINWEIS! verweist auf eine Gefahrensituation, die, wenn sie nicht abgewendet wird, eine mögliche Beschädigung des Gerätes zur Folge hat.

1.2 Sicherheitsanweisungen

GEFAHR!

Zur Verringerung der Stromschlaggefahr:

1. Eine Nichtbeachtung der Anweisungen in dieser Bedienungsanleitung gefährdet das Leben und die Gesundheit des Gerätebetreibers und / oder kann das Gerät beschädigen.
2. Das Gerät darf nur durch eine qualifizierte Fachkraft (Elektrotechniker/-in) an die Stromversorgung angeschlossen werden, welche die landesüblichen gesetzlichen Verordnungen und die Zusatzvorschriften der örtlichen Stromversorgungsunternehmen genau kennt und sorgfältig beachtet.
3. Alle elektrischen Arbeiten müssen von einer qualifizierten Fachkraft (Elektrotechniker/-in) durchgeführt werden. Es dürfen keine Änderungen oder willkürlichen Veränderungen an der Stromversorgung durchgeführt werden. Der Anschluss muss in Übereinstimmung mit den örtlich geltenden gesetzlichen Bestimmungen erfolgen.
4. Schließen Sie das Gerät **keinesfalls** an die Stromversorgung an, wenn das Gerät, das Netzkabel oder der Netzstecker sichtbare Beschädigungen aufweisen.
5. Versuchen Sie niemals selbst, das Gerät zu reparieren. Falls Ihr Gerät nicht ordnungsgemäß funktioniert, kontaktieren Sie das Geschäft, in dem Sie das Gerät erworben haben. Lassen Sie nur Original-Ersatzteile einbauen.
6. Wenn das Netzanschlusskabel beschädigt ist, darf es ausschließlich vom Hersteller oder einem vom Hersteller autorisierten Kundendienst oder einer qualifizierten Fachkraft (Elektrotechniker/-in) ausgetauscht werden.
7. Berühren Sie den Netzanschlussstecker, den Netzschalter oder andere elektrische Komponenten **niemals** mit nassen oder feuchten Händen. STROMSCHLAGGEFAHR!

WARNUNG!

Zur Verringerung der Verbrennungsgefahr, Stromschlaggefahr, Feuergefahr oder von Personenschäden:

1. Betreiben Sie das Gerät nur mit 220 - 240 V AC / 50 Hz.
2. Trennen Sie das Gerät von der Stromversorgung, bevor Sie irgendwelche Reinigungs- oder Wartungsarbeiten an dem Gerät

- vornehmen.
3. Die technischen Daten Ihrer elektrischen Versorgung müssen den auf dem Typenschild angegebenen Werten entsprechen. Ihr Hausstrom muss mit einem Sicherungsautomaten zur Notabschaltung des Gerätes ausgestattet sein.
 4. Das Gerät muss immer entsprechend den Anforderungen der jeweiligen Stromversorgung geerdet werden. Der Hauptstromkreislauf muss über eine eingebaute Sicherheitsabschaltung verfügen.
 5. Sämtliche Arbeiten, die zum Anschluss des Gerätes an die Stromversorgung notwendig sind, dürfen **nur** von **einer qualifizierten Fachkraft (Elektrotechniker/-in)** durchgeführt werden.
 6. Benutzen Sie das Gerät nicht, falls dieses eine Fehlfunktion aufweist. Sollte es zu irgendeiner Fehlfunktion aufgrund eines technischen Defekts kommen, trennen Sie das Gerät umgehend von der Stromversorgung (entsprechende Haussicherung abschalten). Melden Sie die Fehlfunktion ihrem Kundendienst, damit diese umgehend behoben werden kann. Sämtliche Fehlfunktionen müssen durch eine qualifizierte Fachkraft (Elektrotechniker/-in) behoben werden.
 7. Reparieren Sie das Gerät niemals selbst. Reparaturen, die von dazu nicht qualifizierten Personen durchgeführt werden, können zu ernsthaften Verletzungen und Schäden führen. Nehmen Sie stattdessen immer Verbindung zu Ihrem Kundendienst auf. Lassen Sie ausschließlich Original-Ersatzteile einbauen.
 8. Verwenden Sie zum Anschluss des Gerätes keine Adapter, Steckdosenleisten oder Verlängerungskabel. **BRANDGEFAHR!**
 9. Benutzen Sie keinesfalls das Kochfeld, wenn eine Kochplatte Sprünge oder Risse aufweist. Trennen Sie in einem solchen Fall das Gerät umgehend von der Stromversorgung (Haussicherungskasten). **STROMSCHLAGGEFAHR!**
 10. Nehmen Sie keine Veränderungen an dem Gerät vor.
 11. Dieses Gerät darf nicht unter Zuhilfenahme eines externen Timers oder einer vom Gerät unabhängigen Fernbedienung betrieben werden.
 12. Schalten Sie das Gerät nach Benutzung immer wie in dieser Bedienungsanleitung beschrieben ab.
 13. Der Küchenraum muss trocken und gut zu belüften sein. Wenn das Gerät aufgebaut wird, müssen alle Kontroll- und Bedienelemente gut zugänglich sein.
 14. Die Furnierungen von Schränken müssen mit einem hitzeresistenten Leim befestigt sein, der Temperaturen von 100 °C widersteht.

15. Angrenzende Möbelstücke und alle zur Installation verwendeten Materialien müssen mindestens einer Temperatur von 85° C über der Raumtemperatur des Raums, in dem das Gerät installiert ist, während des Betriebs des Gerätes widerstehen können.
16. Schließen Sie das Gerät nicht in Räumen oder an Orten an, in denen oder in deren Umgebung sich brennbare Materialien wie Benzin, Gas oder Farben befinden. Dieser Warnhinweis bezieht sich auch auf die Dämpfe, die durch diese Materialien freigesetzt werden.
17. Dunstabzugshauben müssen entsprechend den Anweisungen ihrer Hersteller angebracht werden.
18. Der Sicherheitsabstand zwischen der Kochoberfläche und einem sich darüber befindenden **Schrank** muss **mindestens 450 mm** betragen.
19. Der Sicherheitsabstand zwischen der Kochoberfläche und einer sich darüber befindenden **Dunstabzugshaube** muss **mindestens 760 mm** betragen.
20. Lagern Sie keine Gegenstände auf dem Gerät. BRANDGEFAHR!
21. Unbeaufsichtigtes Kochen mit Ölen und Fetten kann gefährlich sein und zu einem Feuer führen. Versuchen Sie NIEMALS, ein durch Öl oder Fett unterstütztes Feuer mit Wasser zu löschen. Stattdessen schalten Sie das Gerät ab und ersticken Sie das Feuer mittels eines Deckels oder einer Feuerdecke.
22. Schließen Sie das Gerät nicht in der Nähe von Vorhängen oder Polstermöbeln an. BRANDGEFAHR!
23. Haushaltsausstattungen sowie elektrische Leitungen aller Art dürfen niemals das Gerät berühren, da deren Isolierungsmaterial durch hohe Temperaturen beschädigt oder zerstört wird.
24. Benutzen Sie niemals einen Dampfreiniger zum Reinigen des Gerätes. Der Dampf kann die Elektrik des Gerätes nachhaltig beschädigen. STROMSCHLAGGEFAHR!
25. Berühren Sie **niemals** die Kochzonen / Kochplatten solange diese noch heiß sind. VERBRENNUNGSGEFAHR!
26. Berühren Sie **niemals** die Kochzonen / Kochplatten solange die Restwärmeanzeige (Ausstattung abhängig vom Modell) nicht erloschen ist. VERBRENNUNGSGEFAHR!
27. Die zugänglichen Bereiche und Teile des Gerätes werden bei der Benutzung sehr heiß. Kinder müssen deshalb während der Benutzung des Gerätes von diesem ferngehalten werden. Das Gerät während seines Betriebs zu berühren, kann zu schweren Verbrennungen führen.
28. Kinder dürfen nicht mit dem Gerät spielen.
29. Beaufsichtigen Sie Kinder stets, wenn diese sich in der Nähe des Gerätes aufhalten.

30. Dieses Gerät kann von **Kindern** ab 8 Jahren und darüber sowie von Personen mit verringerten physischen, sensorischen oder mentalen Fähigkeiten oder Mangel an Erfahrung und Wissen benutzt werden, wenn sie beaufsichtigt oder bezüglich des sicheren Gebrauchs des Gerätes unterwiesen wurden und die daraus resultierenden Gefahren verstehen. **Kinder** dürfen nicht mit dem Gerät spielen. Reinigung und **Benutzer-Wartung** dürfen nicht von **Kindern** ohne Beaufsichtigung durchgeführt werden.
31. Erlauben Sie Kindern nur dann, das Gerät unbeaufsichtigt zu benutzen, wenn sie vorher in einer solchen Art und Weise im Gebrauch des Gerätes unterwiesen wurden, dass sie das Gerät sicher bedienen können und sich der Gefahren, die durch eine unsachgemäße Bedienung entstehen, unbedingt bewusst sind.
32. Achten Sie beim Auspacken unbedingt darauf, dass die Bestandteile der Verpackung **nicht** in die Reichweite von Kindern und Tieren gelangen. VERLETZUNGSGEFAHR! ERSTICKUNGSGEFAHR!
33. Verwenden Sie nur Herdwächter, die vom Hersteller des Kochfeldes entwickelt wurden oder in der Bedienungsanweisung als geeignet angegeben sind oder im Gerät integriert sind. Die Verwendung ungeeigneter Herdwächter kann zu Unfällen führen!

VORSICHT!

1. Benutzen Sie keine aggressiven oder ätzenden Reinigungsmittel und keine scharfkantigen Gegenstände zum Reinigen des Gerätes, da diese die Oberfläche verkratzen.
2. Schalten Sie das Kochfeld nicht an, bevor Sie ein Kochgeschirr auf eine Kochplatte gestellt haben.
3. Halten Sie das Kochfeld immer sauber. Verunreinigte Bereiche geben die Kochhitze nicht komplett weiter.
4. Schützen Sie das Kochfeld gegen Verunreinigungen.
5. Schalten Sie verunreinigte Bereiche sofort ab.
6. Schalten Sie das gesamte Kochfeld ab, falls Schäden oder Fehlfunktionen auftreten.
7. Lassen Sie kein Kochgeschirr, das zubereitetes Gargut mit Anteilen von Fett oder Öl enthält, unbeaufsichtigt auf einer eingeschalteten Kochplatte stehen. Heiße Fette oder Öle können sich spontan entzünden.
8. Metallene Gegenstände wie Messer, Gabeln, Löffel und Deckel sollten **nicht auf die Oberfläche des Gerätes gelegt werden**, da diese heiß werden können.
9. Die Griffe von Töpfen und Pfannen können heiß werden. Lassen Sie die Griffe von Töpfen und Pfannen nicht über anliegende Kochplatten

ragen, da die Griffe durch eventuelle Hitzeabstrahlung der entsprechenden Kochplatten so ebenfalls sehr heiß werden können.
VERBRENNUNGSGEFAHR!

10. Das Gerät entspricht der gegenwärtigen europäischen Sicherheitsgesetzgebung. Wir möchten hierbei aber ausdrücklich betonen, dass diese Entsprechung nichts an der Tatsache ändert, dass die Oberflächen des Gerätes während der Benutzung **heiß werden** und nach dem Ende der Benutzung noch **Restwärme ausstrahlen**.

HINWEIS!

1. Wenn Sie das Gerät bewegen, halten Sie es immer am unteren Ende fest und heben Sie es vorsichtig an. Halten Sie das Gerät dabei aufrecht.
2. Stellen oder legen Sie keine schweren Gegenstände auf das Kochfeld.
3. Das Gerät muss von mindestens **zwei Personen** transportiert und angeschlossen werden.
4. Merken Sie sich die Positionen aller Teile des Gerätes, wenn Sie es auspacken, für den Fall, es noch einmal einpacken und transportieren zu müssen.
5. Benutzen Sie das Gerät nicht, bevor alle dazugehörigen Teile sich ordnungsgemäß an ihren dafür vorgesehenen Stellen befinden.
6. Die Belüftungsöffnungen des Gerätes oder dessen Einbauvorrichtung (falls Ihr Gerät für einen Einbau geeignet ist) müssen immer frei und unbedeckt sein.
7. Halten Sie das Kochfeld immer sauber. Verunreinigte Bereiche geben die Kochhitze nicht komplett weiter.
8. Benutzen Sie das Gerät niemals als Standfläche oder Stütze.
9. Das Typenschild darf **niemals** unleserlich gemacht oder gar entfernt werden! **Zu widerhandlungen führen zum Garantieausschluss!**

LESEN SIE DIESE ANLEITUNG GRÜNDLICH DURCH UND
BEWAHREN SIE DIESE SICHER AUF.

★ Bei Nichtbeachtung dieser Anweisungen wird keinerlei Haftung für Personen- oder Materialschäden übernommen.

2. Installation

⚠ GEFAHR! Das Gerät darf nur durch eine qualifizierte Fachkraft (Elektrotechniker/-in) an die Stromversorgung angeschlossen werden, welche die landesüblichen gesetzlichen Verordnungen und die Zusatzvorschriften der örtlichen Stromversorgungsunternehmen genau kennt und sorgfältig beachtet. Führen Sie die Installation **niemals** eigenständig aus. STROMSCHLAGGEFAHR!

⚠ GEFAHR! Alle elektrischen Arbeiten müssen von einer qualifizierten Fachkraft (Elektrotechniker/-in) durchgeführt werden. Es dürfen keine Änderungen oder willkürlichen Veränderungen an der Stromversorgung durchgeführt werden. Der Anschluss muss in Übereinstimmung mit den örtlich geltenden gesetzlichen Bestimmungen erfolgen. STROMSCHLAGGEFAHR!

⚠ WARNUNG! Der Sicherheitsabstand zwischen der Kochoberfläche und einem sich darüber befindenden **Schrank** muss **mindestens 450 mm** betragen.

⚠ WARNUNG! Der Sicherheitsabstand zwischen der Kochoberfläche und einer sich darüber befindenden **Dunstabzugshaube** muss **mindestens 760 mm** betragen.

⚠ VORSICHT! Das Gerät darf nur über Kühlgeräten, Geschirrspülmaschinen und Wäschetrocknern installiert werden, wenn ein geeigneter Hitzeschutz vorhanden ist.

⚠ VORSICHT! Lassen Sie das Gerät so installieren, dass eine optimale Wärmeabstrahlung zur Aufrechterhaltung der Betriebssicherheit ermöglicht wird.

⚠ VORSICHT! Die Wand und die Einflussbereiche der Wärmeabstrahlung oberhalb der Arbeitsplatte müssen hitzeresistent sein.

⚠ VORSICHT! Zur Vermeidung von Schäden müssen die Verbundschichten und Kleber hitzeresistent sein.

2.1 Entpacken und Wahl des Standorts

1. Packen Sie das Gerät vorsichtig aus. Beachten Sie unbedingt die Hinweise zur Entsorgung des Gerätes in dieser Bedienungsanleitung.
2. Das Gerät ist möglicherweise für den Transport mit Transportsicherungen geschützt. Entfernen Sie diese komplett. Benutzen Sie keine aggressiven Reinigungsmittel, um Reste der Transportsicherungen zu entfernen.
3. Überprüfen Sie vor dem Anschluss des Gerätes, ob das Netzanschlusskabel oder das Gerät selbst keine Beschädigungen aufweisen.
4. Schließen Sie das Gerät ausschließlich an einer zugewiesenen und ordnungsgemäß geerdeten Anschlussdose an.
5. Stellen Sie das Gerät nicht an einem Ort auf, an dem es mit Wasser oder Regen in Kontakt kommen kann, damit die Isolierungen der Elektrik keinen Schaden nehmen.
6. Schließen Sie da Gerät ordnungsgemäß an die Stromversorgung an.

2.2 Anforderungen vor der Installation

- Die Arbeitsplatte muss rechteckig und eben sein und aus hitzeresistentem Material bestehen. Es dürfen keine Bauteile die Installationsfläche beeinträchtigen.
- Die Installation muss allen Sicherheitsanforderungen und relevanten Normen und gesetzlichen Bestimmungen entsprechen.
- Verwenden Sie hitzeresistente und leicht zu reinigende Wandabschlüsse wie Keramikfliesen für die das Kochfeld umgebende Wandoberfläche.
- Schranktüren und Schubladen dürfen nicht mit dem Netzanschlusskabel in Kontakt kommen.
- Das Gerät benötigt eine angemessene Frischluftzufuhr von außen zu seiner Unterseite.
- Wenn das Gerät über einem Backofen installiert wird, muss der Backofen über eine Gehäusekühlung verfügen.
- Installieren Sie eine Thermalschutzsperre unterhalb der Unterseite des Gerätes, wenn Sie es über einer Schublade oder einem Schrank einbauen.
- Der Trennschutzschalter muss leicht zugänglich sein.

2.3 Auswahl der Installationsumgebung / Maßangaben

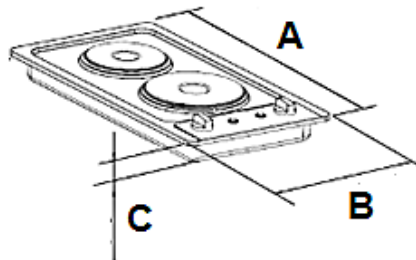
Schneiden Sie die Einbauöffnung entsprechend der Angaben der Zeichnung in die Arbeitsplatte. Verwenden Sie für die Arbeitsplatte ausschließlich hitzeresistentes

Material, um Deformationen aufgrund der Wärmeabstrahlung des Kochfeldes zu vermeiden.

⚠️ WARNUNG! Der Sicherheitsabstand zwischen der Kochoberfläche und einem sich darüber befindenden **Schrank** muss **mindestens 450 mm** betragen.

⚠️ WARNUNG! Der Sicherheitsabstand zwischen der Kochoberfläche und einer sich darüber befindenden **Dunstabzugshaube** muss **mindestens 760 mm** betragen.

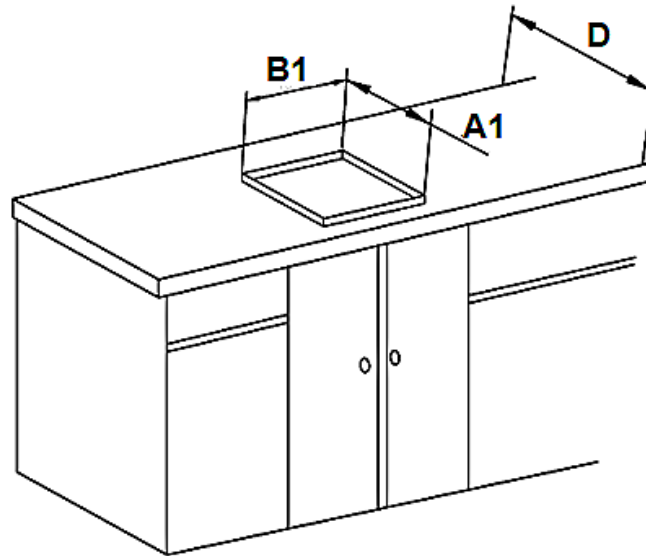
MAßE DES KOCHFELDES



A = TIEFE / B = BREITE / C = HÖHE (GESAMT)

A	B	C
510 mm	290 mm	40 mm (gesamt) <u>Höhe Rahmen:</u> 10 mm <u>Höhe Unterteil:</u> 30 mm

MAßE DER EINBAUÖFFNUNG



A 1 = TIEFE / B 1 = BREITE / D=TIEFE DER ARBEITSPLATTE

A 1	B 1	D
490 mm	270 mm	mind. 600 mm

2.4 Einbau des Kochfeldes

⚠ GEFAHR! Das Kochfeld **muss von einer qualifizierten Fachkraft** installiert werden. Führen Sie die Installation **niemals** eigenständig aus. **STROMSCHLAGGEFAHR!**

- i** Der Sicherheitsabstand zwischen der Kochoberfläche und einem sich darüber befindenden **Schrank** muss **mindestens 450 mm** betragen.
- i** Der Sicherheitsabstand zwischen der Kochoberfläche und einer sich darüber befindenden **Dunstabzugshaube** muss **mindestens 760 mm** betragen.
- i** Das Gerät darf nur über Kühlgeräten, Geschirrspülmaschinen und Wäschetrocknern installiert werden, wenn ein geeigneter Hitzeschutz vorhanden ist.
- i** Lassen Sie das Gerät so installieren, dass eine optimale Wärmeabstrahlung zur Aufrechterhaltung der Betriebssicherheit ermöglicht wird.
- i** Die Wand und die Einflussbereiche der Wärmeabstrahlung oberhalb der Arbeitsplatte müssen hitzeresistent sein.
- i** Zur Vermeidung von Schäden müssen die Verbundschichten und Kleber hitzeresistent sein.

EINBAU DES KOCHFELDES

1. Führen Sie den Einbau mit mindestens zwei Personen durch.
2. Schneiden Sie die Einbauöffnung entsprechend der Angaben in die Arbeitsplatte. (s. Kapitel 2.3 AUSWAHL DER INSTALLATIONSUMGEBUNG / MABANGABEN // MAßE DER EINBAUÖFFNUNG).
3. Überprüfen Sie, ob die Dichtung rundherum ordnungsgemäß angepasst ist und keine Lücke aufweist.
4. Passen Sie das Gerät von oben in die Einbauöffnung ein. Beginnen Sie mit der Rückseite, indem Sie diese fest in die ordnungsgemäße Position drücken.
5. Passen Sie darauf die rechte und linke Seite ein.
6. Passen Sie nun die Vorderseite ein, indem Sie diese zuerst fest nach hinten drücken und abschließend nach unten einpassen. Für diesen Ablauf müssen Sie eventuell ein gewisses Maß an Druck ausüben; gehen Sie also entsprechend **vorsichtig** vor.
7. Ziehen Sie die Halteklammern¹ mit einem Schraubenzieher fest. Gehen Sie dabei von der Mitte aus diagonal vor.

2.5 Elektrischer Anschluss

⚠ GEFAHR! Das Gerät darf nur durch eine qualifizierte Fachkraft (Elektrotechniker/-in) an die Stromversorgung angeschlossen werden, welche die landesüblichen gesetzlichen Verordnungen und die Zusatzvorschriften der örtlichen Stromversorgungsunternehmen genau kennt und sorgfältig beachtet. STROMSCHLAGGEFAHR!

⚠ GEFAHR! Alle elektrischen Arbeiten müssen von einer qualifizierten Fachkraft (Elektrotechniker/-in) durchgeführt werden. Es dürfen keine Änderungen oder willkürlichen Veränderungen an der Stromversorgung durchgeführt werden. Der Anschluss muss in Übereinstimmung mit den örtlich geltenden gesetzlichen Bestimmungen erfolgen. STROMSCHLAGGEFAHR!

⚠ GEFAHR! Führen Sie die Installation **niemals** eigenständig aus. STROMSCHLAGGEFAHR!

¹ Ausstattung abhängig vom Modell.

HINWEISE FÜR DIE QUALIFIZIERTE FACHKRAFT (ELEKTROTECHNIKER/-IN)

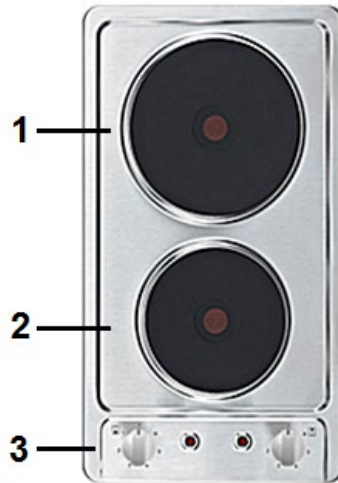
- i** Das Kochfeld wurde für den Betrieb mit 220~240V AC hergestellt.
 - i** Die Stromspannung der Heizelemente beträgt 230 V AC.
 - i** Das Anschlussdiagramm befindet sich auf dem Anschlussgehäuse.
 - i** Das Netzkabel muss der Anschlussart und der Nennleistung des Gerätes entsprechen.
 - i** Das Netzkabel muss mit einer Zugentlastung gesichert werden.
1. Ihr Hausstromnetz muss für die Leistungsaufnahme des Gerätes geeignet sein.
 2. Die Stromspannung muss den auf dem Typenschild angegebenen Werten entsprechen.
 3. Das Netzanschlusskabel muss den auf dem Typenschild angegebenen Werten widerstehen können.
 4. Verwenden Sie zum Anschluss keine Adapter, Spannungsminderer oder Verzweigungsvorrichtungen, da diese zu einer Überhitzung führen können. **BRANDGEFAHR!**
 5. Das Netzanschlusskabel darf keine heißen Bereiche berühren und muss dergestalt verlegt werden, dass seine Temperatur 75⁰ C nicht übersteigt.
 6. Wenn die Netzsteckdose für den Benutzer nicht mehr zugänglich ist **oder ein Festanschluss des Gerätes erforderlich ist**, muss bei der Installation eine Trennvorrichtung für jeden Pol eingebaut werden. Als Trennvorrichtung werden Schalter mit einer Kontaktöffnung von mindestens 3 mm bezeichnet. Dazu gehören LS-Schalter, Sicherungen und Schütze (EN 60335). Die Stromversorgung des Gerätes muss über einen 16 A Sicherungsautomaten erfolgen. Fragen Sie im Zweifelsfall die örtlichen Baubehörde um Rat und informieren Sie sich über die entsprechenden Rechtsvorschriften.
 7. Das Netzanschlusskabel darf nicht geknickt oder gepresst werden.
 8. Überprüfen Sie das Netzanschlusskabel regelmäßig. Das Netzanschlusskabel **darf nur** von einer qualifizierten Fachkraft (Elektrotechniker/-in) ausgetauscht werden.

3. Bedienung

- i** Lesen Sie die komplette Bedienungsanleitung, bevor Sie das Gerät erstmalig in Betrieb nehmen. **Beachten Sie hierbei besonders die Sicherheits- und Warnhinweise!**
- i** Entfernen Sie **alle** Schutzfolien, die sich noch an dem Gerät befinden können.

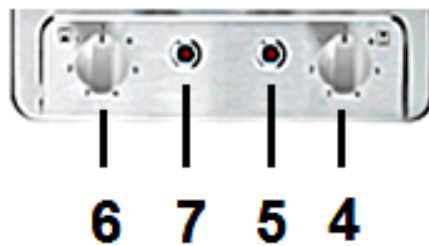
3.1 Kochfeld und Bedienfeld

KOCHFELD



1	KOCHPLATTE 1 / Ø 180 mm / max. 2000 W
2	KOCHPLATTE 2 / Ø 140 mm / max. 1000 W
3	BEDIENFELD (s. unten)

BEDIENFELD

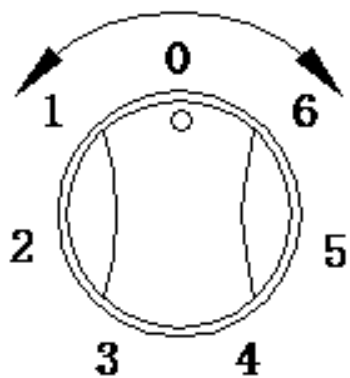


4	DREHSCHALTER für Kochplatte 1
5	BETRIEBSANZEIGE für Kochplatte 1
6	DREHSCHALTER für Kochplatte 2
7	BETRIEBSANZEIGE für Kochplatte 2

3.2 Benutzung des Kochfeldes

⚠️ WARNUNG! Berühren Sie **niemals** die Kochplatten solange diese noch heiß sind. **VERBRENNUNGSGEFAHR!**

- ❖ Stellen Sie das Kochgeschirr mitten auf eine Kochplatte, und bewegen Sie den entsprechenden Drehschalter mit und gegen den Uhrzeigersinn, um das Kochfeld einzuschalten.
- ❖ Nach dem Einschalten leuchtet die Betriebsanzeige auf dem Bedienfeld auf.
- ❖ Die Leistungsstärke der Kochplatten kann durch Drehen der entsprechenden Drehschalter nach links oder rechts eingestellt werden. Nach dem Einschalten leuchtet die Betriebsanzeige auf dem Bedienfeld auf.
- ❖ Bewegen Sie nach Beendigung des Kochvorgangs den Drehschalter auf die Position **0**. Die entsprechende Kochplatte heizt nun nicht mehr.



0	AUS
1	MIN.: z.B. geeignet zum Aufwärmen.
2	Z.B. geeignet zum Dämpfen von Gemüse.
3	Z.B. geeignet für Suppen; größere Gerichte.
4	Z.B. geeignet zum langsamen Braten.
5	Z.B. geeignet zum Braten für Fleisch / Fisch.
6	MAX.: z.B. zum schnellen Aufheizen / Kochen / Braten

- ❖ Stellen Sie den Schalter nach dem Kochen umgehend auf **0**, um die Kochplatte auszuschalten.

i **Hüten Sie sich vor der heißen Oberfläche der Kochzone / Kochplatte!** Die **RESTWÄRMEANZEIGE**² zeigt an, welche Kochzonen / Kochplatten noch heiß sind. Die Restwärmeanzeige erlischt, sobald die entsprechende Kochzone /

² Ausstattung abhängig vom Modell.

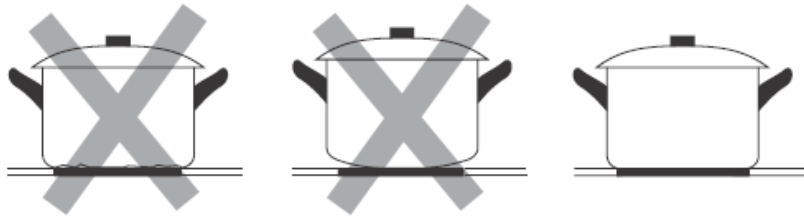
Kochplatte auf eine sichere Temperatur abgekühlt ist. Sie können die Restwärme auch als Energiesparfunktion nutzen, indem Sie weitere Kochvorgänge auf Kochzonen / Kochplatten beginnen, die noch heiß / warm sind.

3.3 Vor der ersten Benutzung

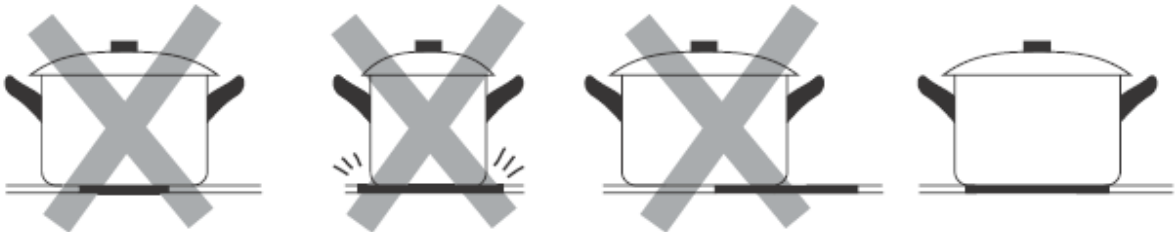
- ❖ Reinigen Sie die Oberfläche des Gerätes (siehe Kapitel REINIGUNG UND PFLEGE).

3.4 Geeignetes Kochgeschirr

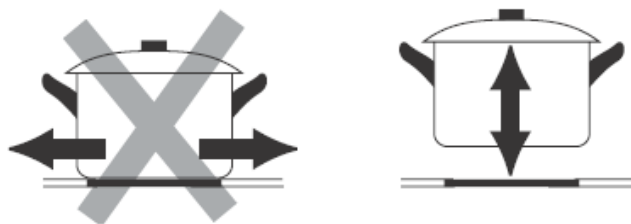
- ❖ Verwenden Sie kein Kochgeschirr mit zackigen oder scharfen Kanten und rauen oder gekrümmten Böden.



- ❖ Der Boden Ihres Kochgeschirrs sollte gerade sein, flach auf der Kochplatte aufliegen und denselben Durchmesser wie die ausgewählte Kochplatte aufweisen. Zentrieren Sie das Kochgeschirr immer auf der Kochplatte.



- ❖ Heben Sie das Kochgeschirr immer an, wenn Sie es auf dem Kochfeld bewegen. Schieben Sie es nicht über die Kochplatte, da Sie diese ansonsten verkratzen können.



4. Umweltschutz

ENERGIE SPAREN:

- ❖ Benutzen Sie geeignetes Kochgeschirr.
- ❖ Kochgeschirr mit einem dicken und geraden Boden kann bis zu einem Drittel an Energie sparen. Decken Sie ihr Kochgeschirr ab, wenn möglich; andernfalls verbrauchen Sie das 4-fache an Energie.
- ❖ Der Durchmesser des Kochgeschirrs sollte nicht kleiner als der Durchmesser des verwendeten Kochrings sein.
- ❖ Sorgen Sie dafür, dass die Kochzone und der Boden des Kochgeschirrs sauber sind.
- ❖ Verunreinigungen können den Wärmeaustausch negativ beeinträchtigen. Mehrfach eingebrannte Verunreinigungen können oft nur noch mit umweltschädlichen Hilfsmitteln entfernt werden.
- ❖ Decken Sie ihr Kochgeschirr nicht zu oft auf (ein "beobachteter" Topfinhalt wird niemals zu kochen beginnen).
- ❖ Stellen Sie die Leistungsstärke niedriger, wenn ein Topf seine Kochtemperatur erreicht hat.
- ❖ Die Verwendung eines Deckels verkürzt die Kochzeit und spart Energie, da die Kochhitze zurückgehalten wird.
- ❖ Minimieren Sie die Menge an Flüssigkeiten oder Fett, um die Kochzeit zu verringern.
- ❖ Beginnen Sie den Kochvorgang auf einer hohen Leistungsstärke. Reduzieren Sie dann die Leistungsstärke, wenn das zu kochende Lebensmittel erhitzt ist.
- ❖ Schalten Sie die Kochzonen bei langen Garzeiten 5 – 10 Minuten vor Ende der Garzeit ab. Damit sparen Sie bis zu 20% an Energie.
- ❖ Sie können die Restwärme der Kochzonen als Energiesparfunktion nutzen, indem Sie weitere Kochvorgänge auf Kochzonen beginnen, die noch heiß / warm sind.
- ❖ Installieren Sie das Gerät nicht ohne einen geeigneten Hitzeschutz in der unmittelbaren Umgebung von Kühl- und/oder Gefriergeräten. Andernfalls kann der Energieverbrauch unnötig ansteigen.

5. Hinweise für das Kochen und Braten

⚠️ WARNUNG! Lassen Sie beim Braten und Frittieren äußerste Vorsicht walten, da Öle und Fette sehr schnell erhitzen, besonders bei einer hohen

Einstellung der Leistungsstärke. Extrem heiße Öle und Fette entzünden sich spontan und stellen somit eine ernsthafte Brandgefahr dar.

⚠️ WARNUNG! Versuchen Sie **NIEMALS**, ein durch Öl oder Fett unterstütztes Feuer mit Wasser zu löschen. Stattdessen schalten Sie das Gerät ab und ersticken Sie das Feuer mittels eines Deckels oder einer Feuerdecke.

⚠️ VORSICHT! Kochutensilien können aufgrund der durch die Lebensmittel weitergeleitete Hitze heiß werden. Verwenden Sie immer Topflappen oder Backofenhandschuhe zum Umgang mit Ihrem Essgeschirr / Kochgeschirr.

5.1 Tipps für das Kochen und Braten

AUF KLEINER FLAMME KOCHEN / REIS KOCHEN:

- ❖ Auf kleiner Flamme kochen bedeutet köcheln bei ca. 85 °C, wenn gerade Bläschen gelegentlich an die Oberfläche der Kochflüssigkeit aufsteigen. Köcheln ist die ideale Art und Weise zur Zubereitung delikater Suppen und Eintöpfe, da sich die Aromen ohne Überhitzung der Lebensmittel frei entfalten können. Sie sollten Saucen auf Eierbasis und mittels Mehls andgedickte Saucen ebenfalls unter dem Siedepunkt zubereiten.
- ❖ Einige Kochvorgänge, einschließlich des Kochens von Reis nach der Absorptionsmethode (= dem kompletten Verbrauch des zugeführten Wassers), bedürfen möglicherweise einer Einstellung oberhalb der niedrigsten Leistungsstärke, damit das Kochgut ordnungsgemäß innerhalb der empfohlenen Zubereitungszeit gegart wird.

STEAKS ANBRATEN

1. Lassen Sie das Fleisch vor dem Anbraten ca. 20 Minuten bei Raumtemperatur ruhen.
2. Erhitzen Sie eine Bratpfanne mit schwerem Boden.

3. Reiben Sie beide Seiten des Steaks mit Öl ein. Träufeln Sie eine kleine Menge an Öl in die heiße Pfanne und geben Sie dann das Fleisch in die Pfanne.
4. Wenden Sie das Fleisch während der Zubereitung nur einmal. Die genaue Garzeit hängt von der Dicke des Steaks sowie Ihrer persönlichen Vorliebe hinsichtlich des Garpunkts ab (medium, medium rare, etc.). Die Garzeit kann also von 2 bis 8 Minuten pro Seite variieren. Drücken Sie auf das Steak, um den Garpunkt zu überprüfen - je fester es sich anfühlt, desto durchgebratener ist es.
5. Lassen Sie das Steak ein paar Minuten auf einem warmen Teller ruhen; so wird es vor dem Servieren richtig zart.

ANSCHWENKEN:

1. Wählen Sie einen geeigneten Wok mit flachem Boden oder eine große Bratpfanne.
2. Bereiten Sie alle Zutaten vor und legen Sie die benötigten Kochutensilien bereit. Das Anschwenken sollte schnell von statten gehen. Falls Sie eine große Menge zubereiten wollen, teilen Sie das Kochgut in mehrere Teile auf.
3. Heißen Sie den Wok / die Pfanne kurz vor und geben Sie 2 Esslöffel Öl dazu.
4. Bereiten Sie Fleisch zuerst zu. Legen Sie es an die Seite und halten Sie es warm.
5. Schwenken Sie das Gemüse an. Wenn das Gemüse heiß, aber immer noch knackig ist, stellen Sie die Leistungsstärke niedriger ein. Geben Sie nun das Fleisch wieder hinzu und gegebenenfalls eine Sauce.
6. Schwenken Sie alles nochmals vorsichtig an, damit die Bestandteile auch heiß sind.

5.2 Leistungsstärken

LEISTUNGSSTÄRKEN	EIGNUNG (BEISPIELE)
Stufe 1 -2	<ul style="list-style-type: none"> ➤ Sanftes Aufwärmen kleiner Mengen an Lebensmitteln. ➤ Schmelzen von Schokolade, Butter etc. ➤ Lebensmittel, die schnell anbrennen. ➤ Schonendes Köcheln. ➤ Langsames Aufwärmen.
Stufe 3 - 4	<ul style="list-style-type: none"> ➤ Suppen. ➤ Größere Gerichte. ➤ Langsames Braten. ➤ Nachwärmen.

Stufe 5 - 6

- Braten von Fleisch / Fisch.
- Schnelles Aufheizen.
- Kochen.
- Anbraten.

6. Reinigung und Pflege

⚠ WARNUNG! Schalten Sie das Gerät vor dem Reinigen unbedingt aus und lassen Sie es **vollständig abkühlen**. Trennen Sie das Gerät vor allen Wartungsarbeiten von der Stromversorgung (entsprechende Sicherung im Sicherungskasten der Hausstromversorgung ausschalten)!

⚠ WARNUNG! Benutzen Sie kein Dampfreinigungsgerät. Der Dampf kann in Kontakt mit elektrischen Teilen kommen und so einen Kurzschluss auslösen. **STROMSCHLAGGEFAHR!**

REINIGUNGSMITTEL

- Benutzen Sie **keine** Scheuermittel!
- Benutzen Sie **keine** organischen Reinigungsmittel! ³
- Benutzen Sie **keine** ätherischen Öle!
- Benutzen Sie **niemals** Lösungsmittel!

REINIGUNG DES KOCHFELDES:

- **Schalten Sie das Gerät ab und stellen Sie alle Drehschalter auf die Position 0**, bevor Sie das Gerät reinigen. Das Gerät muss ebenfalls vollständig abgekühlt sein.
- Reinigen Sie das Kochfeld nach jeder Benutzung.
- Reinigen Sie die schwarzen Kochplatten mit einem handelsüblichen geeigneten Reinigungsmittel für Kochfeld-Kochplatten.
- Entfernen Sie Rückstände auf den Kochplatten mit einem weichen Tuch.
- Die Kochplatten dürfen **nicht** abgeschrubbt werden.

³ Z.B. Essig, Zitronensäure etc.

- Reinigen Sie die Halteringe der Kochplatten mit Spülmittel oder einem milden Reinigungsmittel. Wischen Sie die Halteringe anschließend trocken.
- Reinigen Sie die Edelstahl-Mulde des Kochfeldes mit einem geeigneten handelsüblichen Reinigungsmittel für Edelstahl.
- Reinigen Sie das Bedienfeld mit einem leicht feuchten Tuch und wischen Sie es anschließend sorgfältig trocken.
- **Reinigen Sie die nicht aus Edelstahl bestehenden Bereiche des Gerätes nicht mit einem Edeldahlreiniger!** Benutzen Sie ausschließlich milde, **nicht ätzende** Reinigungsmittel und ein weiches Tuch.

7. Problembehandlung

GEHEN SIE BEI EINEM NOTFALL ODER EINER FEHLFUNKTION WIE FOLGT VOR

1. Schalten Sie das Gerät komplett ab.
 2. Trennen Sie das Gerät von der Stromversorgung (entsprechende Sicherung im Sicherungskasten der Hausstromversorgung).
 3. Kontaktieren Sie das Geschäft, in dem Sie das Gerät erworben haben.
- Überprüfen Sie die Angaben der Tabelle, bevor Sie das Geschäft, in dem Sie das Gerät erworben haben, kontaktieren.

FEHLER	
MÖGLICHE URSACHE	MAßNAHMEN
DAS GERÄT KANN NICHT EINGESCHALTET WERDEN.	
1. Eine Unterbrechung der Stromzufuhr.	1. Kontrollieren Sie, ob das Gerät an die Stromversorgung angeschlossen ist. Kontrollieren Sie Ihren Haushalts-Sicherungskasten. Liegt ein Stromausfall in Ihrem Wohngebiet vor?
DIE EDELSTAHLMULDE IST VERKRATZT.	
1. Sie haben ungeeignete Reinigungsmittel wie Scheuermittel verwendet.	1. Verwenden Sie für Edelstahl geeignete Reinigungsmittel.

DIE KOCHPLATTEN SIND VERKRATZT.

- | | |
|---|--|
| 1. Sie haben ungeeignetes Kochgeschirr mit rauen und scharfen Kanten verwendet. | 1. Verwenden Sie geeignetes Kochgeschirr (s. Kapitel 3.4 GEEIGNETES KOCHGESCHIRR). |
|---|--|

EINIGE PFANNEN / TÖPFE ERZEUGEN KRACKENDE ODER KLICKENDE GERÄUSCHE.

- | | |
|---|--|
| 1. Diese können durch die Herstellungsart Ihres Kochgeschirrs verursacht werden (Schichten aus verschiedenen Metallen). | 1. Das ist bei solchem Kochgeschirr normal und weist nicht auf einen Fehler hin. |
|---|--|

- i** Sollte das Gerät Störungen abweichend von den oben beschriebenen aufweisen, oder falls Sie alle Punkte der Liste überprüft haben, das Problem aber nicht behoben werden konnte, setzen Sie sich mit dem Geschäft, in dem Sie das Gerät erworben haben, in Verbindung.

⚠ GEFAHR! Versuchen Sie **niemals** selbst, das Gerät zu reparieren! Falls Ihr Gerät nicht ordnungsgemäß funktioniert, kontaktieren Sie das Geschäft, in dem Sie das Gerät erworben haben.

8. Technische Daten

TECHNISCHE DATEN*

Geräteart	Doppelkochfeld
Bedienfeld	Drehschalter
Material Kochfeld	Edelstahl
Anzahl Kochplatten	2
Durchmesser Kochplatten hinten / vorne	1*180 mm; 1*145 mm
Leistung kleine Kochplatte	1000W
Leistung große Kochplatte	2000W
Maximale Leistung	3000W
Eingangsspannung	220 - 240 V AC
Frequenz	50 Hz
Restwärmeanzeige	-
Heizstufen	6 pro Kochplatte
Abmessungen Einbauöffnung B*T in cm	27,10*49,30
Einbautiefe in cm	3,00

Abmessungen Gerät H*B*T in cm	4,00*29,00*51,00	
Verpackungsmaße H*B*T in cm	12,50*34,00*55,50	
Gewicht Netto / Brutto in kg	4,50	5,50

❖ Technische Änderungen vorbehalten.

*	Gemäß Verordnung (EU) Nr. 65/2014
---	-----------------------------------

9. Entsorgung

1. Achten Sie beim Entpacken unbedingt darauf, dass die Bestandteile der Verpackung (Polyethylen tüten, Polystyrenstücke) nicht in die Reichweite von Kindern und Tieren gelangen. **ERSTICKUNGSGEFAHR!**
2. Nicht mehr benutzte und alte Geräte müssen der zuständigen Wiederverwertungsstelle zugeführt werden. Keinesfalls offenen Flammen aussetzen.
3. Bevor Sie ein beliebiges Altgerät entsorgen, **machen Sie dieses vorher unbedingt funktionsuntüchtig!** Das bedeutet, immer den Netzstecker ziehen und danach das Stromanschlusskabel am Gerät abschneiden und direkt mit dem Netzstecker entfernen und entsorgen.
4. Entsorgen Sie Papier und Kartonagen in den dafür vorgesehenen Behältern.
5. Entsorgen Sie Kunststoffe in den dafür vorgesehenen Behältern.
6. Falls es in Ihrem Wohnumfeld keine geeigneten Entsorgungsbehälter gibt, bringen Sie diese Materialien zu einer geeigneten kommunalen Sammelstelle.

7. Nähere Informationen erhalten Sie von Ihrem Fachhändler oder bei Ihren entsprechenden kommunalen Entsorgungseinrichtungen.



Alle mit diesem Symbol gekennzeichneten Materialien sind wiederverwertbar.



Alle verfügbaren Informationen zur Mülltrennung erhalten Sie bei Ihren örtlichen Behörden.

10. Garantiebedingungen

für Elektro-Großgeräte der PKM GmbH & Co. KG, Neuer Wall 2, 47441 Moers.

Der Hersteller leistet **dem Verbraucher** für die Dauer von 24 Monaten, gerechnet vom Tag des Kaufes Garantie für einwandfreies Material und fehlerfreie Fertigung. Dem Verbraucher stehen neben den Rechten aus der Garantie die gesetzlichen Gewährleistungsrechte zu, die der Verbraucher gegen den Verkäufer hat, bei dem er das Gerät erworben hat. Diese werden durch die Garantie nicht eingeschränkt.

Der Garantieanspruch ist vom Käufer durch Vorlage des Kaufbelegs mit Kauf- und/oder Lieferdatum nachzuweisen und **unverzüglich nach Feststellung** und **innerhalb von 24 Monaten** nach Lieferung an den Erstendabnehmer zu melden.

Die Garantie begründet keine Ansprüche auf Rücktritt vom Kaufvertrag oder Minderung (Herabsetzung des Kaufpreises). Ersetzte Teile oder ausgetauschte

Geräte gehen in unser Eigentum über.

Der Garantieanspruch erstreckt sich nicht auf:

1. zerbrechliche Teile wie z.B. Kunststoff oder Glas bzw. Glühlampen;
2. geringfügige Abweichungen der PKM-Produkte von der Soll-Beschaffenheit, die auf den Gebrauchswert des Produkts keinen Einfluss haben;
3. Schäden infolge Betriebs- und Bedienungsfehler,
4. Schäden durch aggressive Umgebungseinflüsse, Chemikalien, Reinigungsmittel;
5. Schäden am Produkt, die durch nicht fachgerechte Installation oder Transport verursacht wurden;
6. Schäden infolge nicht haushaltsüblicher Nutzung;
7. Schäden, die außerhalb des Gerätes durch ein PKM-Produkt entstanden sind - soweit eine Haftung nicht zwingend gesetzlich angeordnet ist.

Die Gültigkeit der Garantie endet bei:

1. Nichtbeachten der Aufstell- und Bedienungsanleitung;
2. Reparatur durch nicht fachkundige Personen;
3. Schäden, verursacht durch den Verkäufer, Installateur oder dritte Personen;
4. unsachgemäße Installation oder Inbetriebnahme;
5. mangelnde oder fehlerhafte Wartung;
6. Geräten, die nicht ihrem vorgesehenen Zweck entsprechend verwendet werden;
7. Schäden durch höhere Gewalt oder Naturkatastrophen, insbesondere, aber nicht abschließend bei Brand oder Explosion.

Garantieleistungen bewirken weder eine Verlängerung der Garantiefrist noch setzen sie eine neue Garantiefrist in Lauf.

Der räumliche Geltungsbereich der Garantie erstreckt sich auf in Deutschland, Österreich, Belgien, Luxemburg und in den Niederlanden gekaufte und verwendete Geräte.



August 2014

Dear customer! We would like to thank you for purchasing a product from our wide range of domestic appliances. Read the complete instruction manual before you operate the appliance for the first time. Retain this instruction manual in a safe place for future reference. If you transfer the appliance to a third party, also hand over this instruction manual.

Index

1. Safety information	29
1.1 Signal words.....	30
1.2 Safety instructions.....	30

2. Installation	34
2.1 Unpacking and positioning.....	35
2.2 Pre-installation requirements.....	35
2.3 Selection of installation equipment / Dimensions	36
2.4 Installation of the hob	37
2.5 Electrical connection.....	38
3. Operation.....	39
3.1 Hob and control panel.....	40
3.2 Use of the hob	41
3.3 Before initial use	42
3.4 Suitable cookware	42
4. Environmental protection	42
5. Cooking guidelines	43
5.1 Tips for cooking and frying.....	43
5.2 Power levels	44
6. Cleaning and maintenance.....	45
7. Trouble shooting	46
8. Technical data	47
9. Waste management.....	48
10. Guarantee conditions.....	48



Do not dispose of this appliance together with your domestic waste. The appliance must be disposed of at a collecting centre for recyclable electric and electronic appliances. Do not remove the symbol from the appliance.

- i** The figures in this instruction manual may differ in some details from the current design of your appliance. Nevertheless, follow the instructions in such a case. Delivery without content.
- i** Any modifications, which do not influence the functions of the appliance, shall remain reserved by the manufacturer. Please dispose of the packing with respect to your current local and municipal regulations.
- i** The appliance you have purchased may be an enhanced version of the unit this manual was printed for. Nevertheless, the functions and operating conditions are identical. This manual is therefore still valid.
- i** Technical modifications as well as misprints shall remain reserved.

EU - DECLARATION OF CONFORMITY

- ★ The products, which are described in this instruction manual, comply with the harmonized regulations.
- ★ The relevant documents can be requested from the final retailer by the competent authorities.

MAKE SURE THAT THIS MANUAL IS AVAILABLE TO ANYONE USING THE APPLIANCE AND MAKE SURE THAT IT HAS BEEN READ AND UNDERSTOOD PRIOR TO USING THE APPLIANCE.

1. Safety information

READ THE SAFETY INFORMATION AND SAFETY INSTRUCTIONS CAREFULLY BEFORE YOU OPERATE THE APPLIANCE FOR THE FIRST TIME.

All information included in those pages serve for the protection of the operator. If you ignore the safety information and safety instructions, you will endanger your health and life.

- i** Store this manual in a safe place so you can use it whenever it is needed. Strictly observe the instructions to avoid damage to persons and property.
- i** Check the technical periphery of the appliance! Do all wires and connections to the appliance work properly? Or are they time-worn and do not match the technical requirements of the appliance? A check-up of existing and newly-made connections must be done by an authorised professional. All connections and energy-leading components (incl. wires inside a wall) must be checked by a qualified professional. All modifications to the electrical mains to enable the installation of the appliance must be performed by a qualified professional.
- i** The appliance is intended for private use only.
- i** The appliance is intended for cooking in a private household only.
- i** The appliance is intended for indoor-use only.

- i** The appliance is not intended to be operated for commercial purposes, during camping and in public transport.

- i** Operate the appliance in accordance with its intended use only.
- i** Do not allow anybody who is not familiar with this instruction manual to operate the appliance.
- i** This appliance may be operated by **children** aged from 8 years and above as well as by persons with reduced physical, sensory and mental capabilities or lack of experience and knowledge if they are supervised or have been instructed concerning the safe use of the appliance and do comprehend the hazards involved. **Children** must not play with the appliance. Cleaning and **user-maintenance** must not be carried out by **children** unless they are supervised.

MAKE SURE THAT THIS MANUAL IS AVAILABLE TO ANYONE USING THE APPLIANCE AND MAKE SURE THAT IT HAS BEEN READ AND UNDERSTOOD PRIOR TO USING THE APPLIANCE.

1.1 Signal words

⚠ DANGER! indicates a hazardous situation which, if ignored, will result in death or serious injury.

⚠ WARNING! indicates a hazardous situation which, if ignored, could result in death or serious injury.

⚠ CAUTION! indicates a hazardous situation which, if not avoided, may result in minor or moderate injury.

NOTICE! indicates possible damage to the appliance.

1.2 Safety instructions

⚠ DANGER!

To reduce the risk of electrocution.

1. Non-compliance of the orders of this instruction manual will endanger the life and health of the operator and / or can result in damages to the appliance.
2. The appliance must be connected to the mains by a qualified professional, who is familiar with and adheres to the local requirements and supplementary regulations of your electricity supplier

3. All electrical work must be carried out by a qualified professional. Do not modify the energy supply. The connection must be carried out in accordance with the current local and legal regulations.
4. **Do not connect** the appliance to the mains if the appliance itself or the power cord or the plug are visibly damaged.
5. Never try to repair the appliance yourself. If the appliance does not operate properly, please contact the shop you purchased the appliance at. Original spare parts should be used only.
6. When the power cord is damaged, it must be replaced by the manufacturer or an authorised aftersales service or a qualified professional only.
7. **Never** touch the power plug, the power switch or other electrical components with wet or damp hands. RISK OF ELECTRIC SHOCK!

 **WARNING!**

To reduce the risk of burns, electrocution, fire or injury to persons.

1. Operate the appliance with 220 ~ 240 V AC / 50 Hz only.
2. Disconnect the appliance from the mains before you clean or maintain it.
3. The technical data of your energy supply must meet the data on the rating label. The main current circuit must be equipped with a safety shut-down device.
4. The appliance must always be grounded and protected corresponding to the requirements of your local energy supplier. The main current circuit must be equipped with a safety shut-down device.
5. All modifications to the electrical mains to enable the installation of the appliance must be performed by a **qualified professional only**.
6. Do not use the appliance if it has got a malfunction. Any malfunction must be repaired by a qualified professional. In case of an event caused by a technical malfunction, disconnect the appliance from the mains. Report the malfunction to your service centre so it can be repaired.
7. Do not repair the appliance yourself. Repairs carried out by unauthorised persons can cause serious damage. Always contact the nearest service centre. Only original spare-parts should be used for repairs.
8. Do not use adapters, multiple sockets and extension cords for connecting the appliance to the mains. RISK OF FIRE!
9. If a hotplate is cracked or damaged in any way, switch off the appliance immediately and disconnect it from the mains (fuse box).

RISK OF ELECTRIC SHOCK!

10. Do not carry out any modifications to your appliance.
11. Do not operate the appliance with an external timer or a remote control.
12. Switch off the appliance after operation as described in the instruction manual.
13. The room the appliance is installed in must be dry and well-ventilated. When the appliance is installed, an easy access to all control elements is required.
14. The veneering of cabinets has to be fixed with a heat-resistant glue, that is able to withstand a temperature of 100°C.
15. Adjacent furniture or housing and all materials used for installation must be able to resist a temperature of min. 85° C above the ambient temperature of the room the appliance is installed in during operation.
16. Do not install the appliance in rooms or at areas which contain flammable substances as petrol, gas or paint. This warning also refers to the vapour these substances release.
17. Extractor hoods should be installed according to their manufacturers' instructions.
18. The safety distance between the hob and a wall **cupboard** above should be **at least 450 mm**.
19. The safety distance between the hob and an **extractor hood** above should be **at least 760 mm**.
20. Do not store any objects on the appliance. RISK OF FIRE!
21. Unattended cooking with fat or oil can be dangerous and may result in fire. NEVER try to extinguish a fire with water, but switch off the appliance and then cover flame e.g. with a lid or a fire blanket.
22. Do not install the appliance near to curtains or upholstered furniture. RISK OF FIRE!
23. Household equipment and connection leads must not touch the appliance as the insulation material is usually not heat-resistant.
24. Never use a steam cleaner to clean the appliance. The steam will cause serious damage to the electric components of the appliance. RISK OF ELECTRIC SHOCK!
25. Never touch the hotplates while they are still hot. RISK OF BURNS!
26. Never touch the cooking zones / hotplates while the residual heat indicator (depending on model) is still on. RISK OF BURNS!
27. The accessible parts of the appliance become hot during operation, so keep children away from the operating appliance. Touching the appliance while it is operating can cause serious burns.
28. Children must not play with the appliance.
29. Always supervise children when they are near the appliance.

30. This appliance may be operated by **children** aged from 8 years and above as well as by persons with reduced physical, sensory and mental capabilities or lack of experience and knowledge if they are supervised or have been instructed concerning the safe use of the appliance and do comprehend the hazards involved. **Children** must not play with the appliance. Cleaning and **user-maintenance** must not be carried out by **children** unless they are supervised.
31. Only allow children to use the appliance without supervision, when adequate instructions have been given before so that the child is able to use the appliance in a safe way and understands the risks of improper use.
32. While unpacking, the packaging materials (polythene bags, polystyrene pieces, etc.) should be kept away from children and pets. **RISK OF INJURY! CHOKING HAZARD!**
33. Only use hob guards designed by the manufacturer of the cooking appliance or indicated by the manufacturer of the appliance in the instructions for use as suitable or hob guards incorporated in the appliance. The use of inappropriate guards can cause accidents.

 **CAUTION!**

1. Do not use any aggressive, abrasive and acrid detergents or sharp-edged items to clean appliance. Otherwise you may scratch and / or damage the surface.
2. Do not switch on the hob before you have put a cookware on it.
3. The hob should be clean at every time. Soiled hotplates do not transfer the heat correctly.
4. Protect the hob against corrosion.
5. Switch off soiled hotplates immediately.
6. Switch off the complete hob if any damage or malfunction occurs.
7. Do not leave pans with prepared dishes based on fats and oils unattended on an operating hotplate; hot fat can spontaneously catch fire.
8. Do not put any metal-made items, e.g. knives, spoons, pot-lids, on the appliance as they can become hot.
9. The handles of pans and pots can become hot. The handles should also not be placed in the sphere of other hotplates as they can become very hot by the heat emission of these hotplates. **RISK OF BURNS!**
10. This appliance complies with the current European safety legislation. We do wish to emphasize that this compliance does not negate the fact that the surfaces of **the appliance will become hot** while operating and **will retain and emit heat even if it has stopped**

operating.

NOTICE!

1. When you move the appliance, hold it at its base and lift it carefully. Keep the appliance in an upright position.
2. Do not put any heavy items onto the hob.
3. The appliance must be transported and installed by at least **two persons**.
4. When you unpack the appliance, you should take note of the position of its components in case you have to repack and transport it at a later point of time.
5. Do not operate the appliance unless all components are installed properly.
6. The air vents of the appliance or its built-in structure (if the appliance is suitable for being built-in) must be completely open, unblocked and free of any kind of dirt.
7. The hob should be clean at every time. Soiled hotplates do not transfer the heat properly.
8. Do not stand or lean on the appliance.
9. The rating plate **must not** be removed or made illegible, **otherwise all terms of the warranty become invalid!**

SAVE THESE INSTRUCTIONS.

★ The manufacturer and distributor are not responsible for any damage or injury in the event of failure to comply with these instructions.

2. Installation

⚠ DANGER! The appliance must be connected to the mains by a qualified professional, who is familiar with and adheres to the local requirements and supplementary regulations of your electricity supplier. Do not carry out the installation yourself. RISK OF ELECTRIC SHOCK!

⚠ DANGER! All electrical work must be carried out by a qualified professional. Do not modify the energy supply. The connection must be

carried out in accordance with the current local and legal regulations.
RISK OF ELECTRIC SHOCK!

⚠ WARNING! The safety distance between the hob and a **wall cupboard** above should be **at least 450 mm**.

⚠ WARNING! The safety distance between the hob and an **extractor hood** above should be **at least 760 mm**.

⚠ CAUTION! Do not install the appliance above cooling equipment, dish washers or laundry dryers without a suitable heat protection.

⚠ CAUTION! When installing the appliance ensure optimal heat radiation to maintain the operating safety.

⚠ CAUTION! The wall and the reach of the heat radiation above the worktop must be made of heat-resistant materials.

⚠ CAUTION! To avoid any damage, the sandwich layer and adhesive must resist heat.

2.1 Unpacking and positioning

1. Unpack the appliance carefully. Dispose of the packaging as described in chapter WASTE MANAGEMENT.
2. The appliance may be equipped with a transport-protection. Be very careful and do not use any aggressive or abrasive detergents to remove residuals of the transport-protection.
3. Check that the appliance and the power cord are not damaged.
4. Connect the appliance to a dedicated socket only.
5. Do not install the appliance in a place where it may come in contact with water or rain; otherwise the insulation of the electrical system will be damaged.
6. Connect the appliance to the mains properly.

2.2 Pre-installation requirements

- The worktop must be rectangular and plane and made of heat-resisting material. Structural elements should not interfere with the installation area.
- The installation must meet the safety requirements as well as the legal rules and regulations.
- The wall sat the hob should be covered with heat-resistant material, e.g. ceramic tiles.

- The power cable must not come into contact with cabinet doors or drawers.
- The appliance must be supplied with an adequate flow of fresh air from outside the cabinet to the base of the hob.
- If the hob is installed above an oven, the oven must be equipped with a cooling system.
- Install a thermal protection below the bottom of the appliance when installing it above a drawer or a cupboard.
- The circuit breaker must be easily accessible.

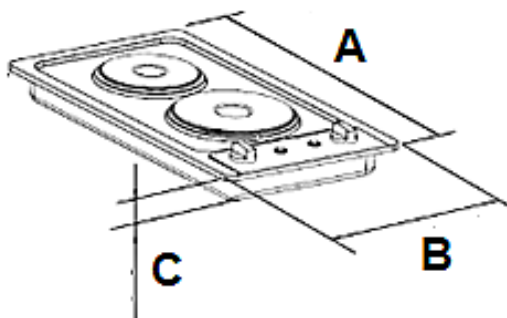
2.3 Selection of installation equipment / Dimensions

Cut out the installation hole as described on the drawing below. Choose heat-resistant materials for the work top only to avoid any deformation caused by the heat-radiation of the appliance.

⚠ WARNING! The safety distance between the hob and a **wall cupboard** above should be **at least 450 mm**.

⚠ WARNING! The safety distance between the hob and an **extractor hood** above should be **at least 760 mm**.

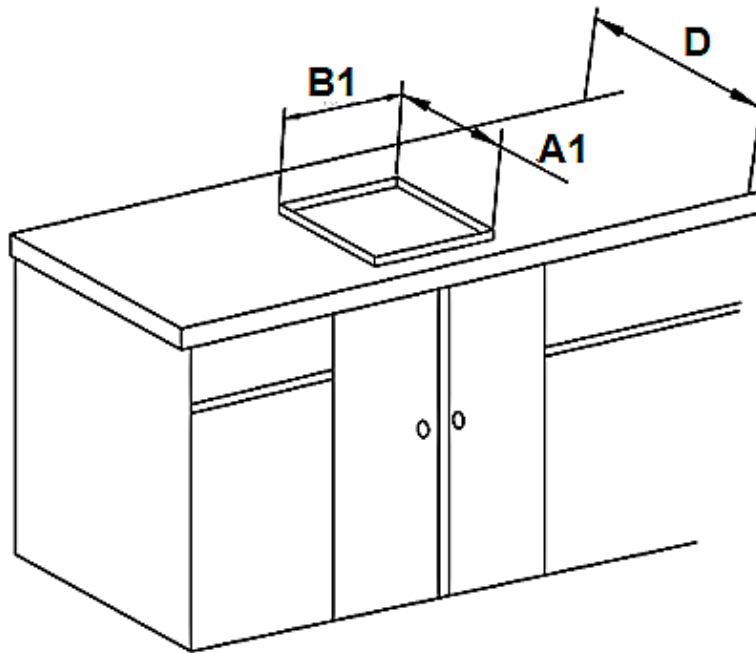
DIMENSIONS OF THE HOB



A 1= DEPTH / B 1= WIDTH / C = HEIGHT (TOTAL)

A	B	C
510 mm	290 mm	40 mm (total) <u>Height (frame): 10 mm</u> <u>Height (lower part): 30 mm</u>

DIMENSIONS OF THE INSTALLATION OPENING



A 1= DEPTH / B 1 = WIDTH / D = DEPTH OF THE WORK SURFACE

A 1	B 1	D
490 mm	270 mm	min. 600 mm

2.4 Installation of the hob

⚠ DANGER! The hob must be installed **by a qualified professional only**. Do not carry out the installation yourself. **RISK OF ELECTRIC SHOCK!**

- i** The safety distance between the hob and a **wall cupboard** above should be **at least 450 mm**.
- i** The safety distance between the hob and an **extractor hood** above should be **at least 760 mm**.

- i** Do not install the appliance above cooling equipment, dish washers or laundry dryers without a suitable heat protection.
- i** When installing the appliance ensure optimal heat radiation to maintain the operating safety.
- i** The wall and the reach of the heat radiation above the worktop must be made of heat-resistant materials.
- i** To avoid any damage, the sandwich layer and adhesive must resist heat.

INSTALLATION OF THE HOB

1. Carry out the installation with at least two persons.
2. Cut out the installation opening as described on the drawing above (s. chapter 2.3 SELECTION OF INSTALLATION EQUIPMENT / DIMENSIONS // DIMENSIONS OF THE INSTALLATION OPENING).
3. Check the seal for perfect fit and overall cover.
4. Fit the appliance into the installation opening. Start at the back by pressing the back side of the appliance into proper position.
5. Now fit the right and left side.
6. Finally fit the front. Press it to the back of the installation opening first and then press the front of the appliance into the installation opening. You may have to apply some pressure at this step of installation so proceed with care!
7. Using a screwdriver, tighten the tension clamps⁴ evenly starting at the centre and moving diagonally until the built-in frame is tight on the worktop.

2.5 Electrical connection

⚠ DANGER! The appliance must be connected to the mains by a qualified professional, who is familiar with and adheres to the local requirements and supplementary regulations of your electricity supplier. Do not carry out the installation yourself. RISK OF ELECTRIC SHOCK!

⚠ DANGER! All electrical work must be carried out by a qualified professional. Do not modify the energy supply. The connection must be

⁴ Depending on model.

carried out in accordance with the current local and legal regulations.
RISK OF ELECTRIC SHOCK!

⚠ DANGER! Do not carry out the installation yourself. **RISK OF ELECTRIC SHOCK!**

INSTRUCTIONS FOR THE INSTALLER (QUALIFIED PROFESSIONAL)

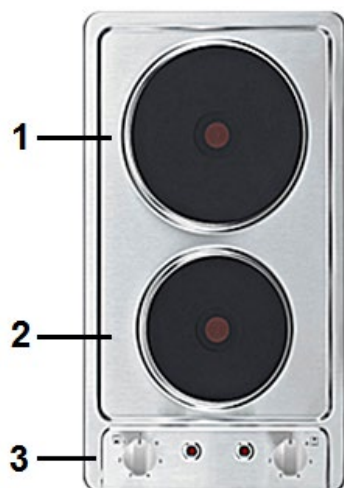
- i** The cooker hob is manufactured to work with 220 - 240 V AC.
 - i** The voltage rating of the heating elements is 230 V AC.
 - i** The connection diagram is on the cover of the connection box.
 - i** Remember that the power cable should match the connection type and the power rating of the appliance.
 - i** The power cable must be secured in a strain-relief clamp.
1. Your household power supply must meet the power consumption of the appliance.
 2. The voltage must meet the values on the rating plate.
 3. The power cord must withstand the values on the rating plate.
 4. When connecting do not use adapters, reducers and branching devices as they cause overheating. **RISK OF FIRE!**
 5. The power cord must not touch hot areas and its temperature must not exceed 75 °C.
 6. When the socket is not accessible for the user **or a fixed electrical connection of the appliance is required**, an all-pole disconnecting device must be incorporated during installation. Disconnecting devices are switches with a contact opening distance of at least 3 mm. These include LS-switches, fuses and protectors (EN 30335). Read the information on the rating plate and the connection diagram before connecting the appliance to the mains. The electricity supply must be performed via a 16A automatic cut-out. If in doubt, always contact the local building authorities and consult the relevant legal provisions.
 7. Do not bend or compress the power cord.
 8. Check the power cord regularly. The power cord **must be** replaced by a qualified professional **only!**

3. Operation

- i** Read the complete instruction manual before you operate the appliance for the first time. **Strictly observe the safety guidelines!**
- i** Remove the **complete** protective film!

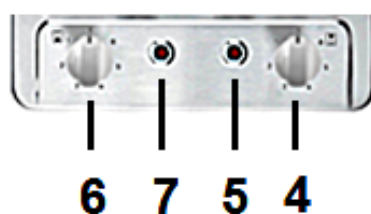
3.1 Hob and control panel

HOB



1	HOTPLATE 1 / Ø 180 mm / max. 2000 W
2	HOTPLATE 2 / Ø 140 mm / max. 1000 W
3	CONTROL PANEL (s. below)

CONTROL PANEL

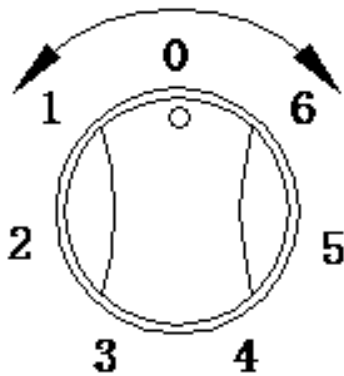


4	ROTARY KNOB FOR HOTPLATE 1
5	INDICATOR FOR HOTPLATE 1
6	ROTARY KNOB FOR HOTPLATE 2
7	INDICATOR FOR HOTPLATE 2

3.2 Use of the hob

⚠ WARNING! Never touch the hotplates while they are still hot! RISK OF BURNS!

- ❖ Put a cookware directly onto a hotplate. Turn the corresponding knob clockwise or anticlockwise to switch on the hob.
- ❖ The indicator goes on when switching on the appliance.
- ❖ Set the power level of the hotplates by turning the rotary knobs clockwise or anticlockwise.
- ❖ Turn the corresponding knob to position **0** to stop cooking.



0	OFF
1	MIN.: e.g. for warming.
2	E.g.: steaming of vegetable.
3	E.g.: soups; larger dishes.
4	E.g.: slow frying.
5	E.g.: frying of meat / fish.
6	MAX.: e.g. fast heating / cooking / frying.

- ❖ After cooking turn the rotary knob on position **0** immediately to switch off the corresponding hotplate.

i **Beware of the hot surfaces of the cooking zones / hotplates!** The RESIDUAL HEAT INDICATOR⁵ indicates which cooking zones / hotplates are still hot. The residual heat indicator disappears as soon as the relevant cooking zone / hotplate has cooled down. You can use the residual heat for saving energy when starting a new cooking procedure on a cooking zone / hotplate which is still warm / hot.

⁵ Depending on model.

3.3 Before initial use

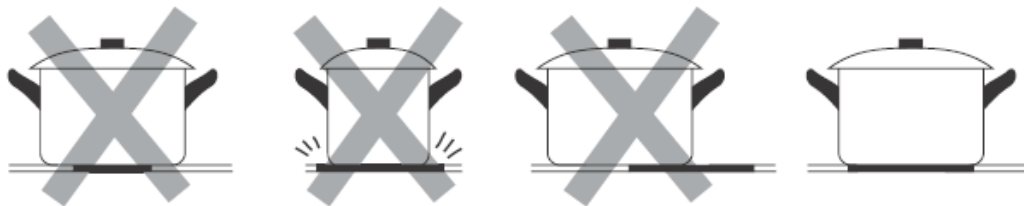
- ❖ Clean the surface of the appliance (look at chap. CLEANING AND MAINTENANCE).

3.4 Suitable cookware

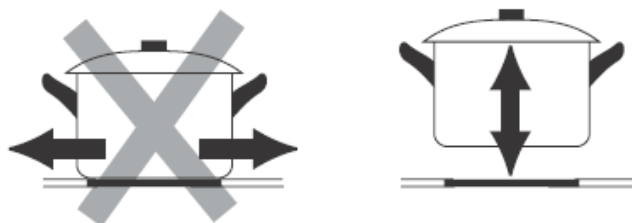
- ❖ Do not use cookware with rough edges or a curved base.



- ❖ The base of your cookware should be flat, contact the hotplates completely and have the same diameter as the relevant hotplate. Always centre the cookware on the hotplate.



- ❖ Always lift your cookware, when you want to move it on the hob. Do not push cookware as you may scratch the hotplate.



4. Environmental protection

SAVING OF ENERGY:

- ❖ Use proper cookware for cooking.

- ❖ Cookware with thick, flat bases can save up to 1/3 of electric energy. Remember to cover your cookware if possible; otherwise you will use four times as much energy!
- ❖ Match the size of the cookware to the surface of the heating plate. A cookware should never be smaller than a heating plate.
- ❖ Ensure that the heating plates and the cookware are clean.
- ❖ Soils prevent heat-transfer. Repeatedly burnt-on spillages can often be removed by products, which will damage the environment, only.
- ❖ Do not uncover the cookware too often (a watched pot-content will never boil!).
- ❖ Decrease the power level as soon as the desired cooking temperature is reached.
- ❖ Use pot-lids to shorten cooking times and save energy.
- ❖ Minimize the amount of cooking liquids or fat/oil to shorten cooking times.
- ❖ Select a high-power level, when you start cooking. Reduce the power level, when your food has been heated up.
- ❖ For long cooking times: Switch off the cooking zones 5 to 10 minutes before you will finish cooking. This saves up to 20 % of energy.
- ❖ You can use the residual heat of the cooking zones for saving energy when starting a new cooking procedure on a cooking zone which is still warm / hot.
- ❖ Do not install the appliance near of refrigerators / freezers without a suitable heat protection. Otherwise the energy consumption increases unnecessarily.

5. Cooking guidelines

⚠ WARNING! Be very careful when frying, because oil and fat heat up very fast especially when operating a high-power level. Extremely hot oil and fat inflame spontaneously and represent a serious fire risk.

⚠ WARNING! NEVER try to extinguish a fire with water, but switch off the appliance and then cover flame e.g. with a lid or a fire blanket.

⚠ Caution! Cooking utensils may become hot because of the heat transferred by the heated food. Potholders or oven gloves may be needed to handle such utensils.

5.1 Tips for cooking and frying

SIMMERING / COOKING OF RICE:

- ❖ Simmering is cooking with a temperature of approx. 85 °C. At this temperature small bubbles ascend to the surface of the cooking liquid. Simmering is a perfect

way to cook delicious soups and stews as the flavours of the food unfold completely without being over-heated. You should also cook egg-based sauces and sauces thickened with flour in this way.

- ❖ Some cooking procedures, including the cooking of rice with the absorption-method (= the water is consumed completely), require a setting above the lowest power level, so the food is cooked within the recommended cooking time.

STEAKS:

1. Take the meat out of the fridge and let it rest at room temperature for approx. 20 minutes.
2. Heat up a pan with a heavy base.
3. Rub both sides of the steak with oil. Drizzle a small amount of oil into the hot pan and place the steak into the pan.
4. Turn the meat just once while cooking. The exact cooking time depends from the size of your steak and your individual preferences (medium, medium rare etc.). So, the cooking time of each side may vary from 2 to 8 minutes. Press the steak to check the cooking result - a firm steak is well done.
5. Leave the steak on a warm plate for a few minutes; so it will become tender.

ASIAN-STYLE COOKING:

1. Choose a wok with a flat base or a big pan.
2. Prepare all ingredients and the cooking utensils you need. Asian-style cooking should work fast. If you want to cook a big amount of food, you should divide the food into several portions.
3. Preheat the wok / pan briefly and add two tablespoons of oil.
4. Cook the meat first. Put it aside and keep it warm.
5. Now cook the vegetable. When the vegetable is hot but still crisp, reduce the power level. Add the meat and, if desired, a sauce.
6. Sauté the complete food carefully so all components are hot.
7. Serve immediately.

5.2 Power levels

POWER LEVEL	SUITABILITY (EXAMPLES)
Level 1 - 2	<ul style="list-style-type: none"> ➤ Delicate warming of small amounts of food. ➤ Melting of chocolate, butter etc.

	<ul style="list-style-type: none"> ➤ Food which burns quickly. ➤ Gentle simmering. ➤ Slow warming.
Level 3 - 4	<ul style="list-style-type: none"> ➤ Soup. ➤ Larger dishes. ➤ Slow frying. ➤ Reheating.
Level 5 - 6	<ul style="list-style-type: none"> ➤ Frying of meat / fish. ➤ Fast heating. ➤ Cooking. ➤ Frying.

6. Cleaning and maintenance

⚠ WARNING! Switch off the appliance and let it **cool down** before cleaning. Disconnect the appliance from the mains before maintenance (fuse box of your household power supply)!

⚠ WARNING! Do not use a steam cleaner. The steam can damage the electric components of the appliance. **RISK OF ELECTRIC SHOCK!**

DETERGENTS

- Do not use any abrasive detergents!
- Do not use any organic detergents! ⁶
- Do not use essential oils!
- Never use solvents!

HOW TO CLEAN THE HOB:

- **Switch off the appliance and set the rotary knobs to position 0** before cleaning. The appliance should be cooled down completely.
- Clean the appliance after every use.

⁶ Detergents such as vinegar, citric acid etc.

- Clean the black hotplates with a suitable, commercial available detergent for hotplates.
- Remove residuals on the hotplates with a soft cloth.
- Do not scrub the hotplates.
- Clean the retaining rings of the hotplates with washing-up liquid or a mild detergent. Dry the retaining rings after cleaning.
- Clean the stainless-steel body of the hob with a suitable, commercial available detergent for stainless steel.
- Clean the control panel with a lightly-wet cloth. Dry the control panel carefully after cleaning.
- **Do not clean any components which are not made of stainless steel with a detergent for stainless steel.** Use mild, **non acrid** detergents and a soft cloth only.

7. Trouble shooting

EMERGENCY MEASURES

1. Switch off the entire appliance.
 2. Disconnect the appliance from the mains (fuse box of your household power supply).
 3. Contact the shop you purchased the appliance at.
- Check the schedule below before you contact the shop you purchased the appliance at.

ERROR	
CAUSES	MEASURES
THE APPLIANCE CANNOT BE SWITCHED ON.	
1. Break in the power supply.	1. Check that the appliance is connected to the mains. Check the household fuse box. Is there a power failure at your place of residence?
THE STAINLESS-STEEL BODY IS SCRATCHED.	
1. You used an unsuitable detergent, e.g. an abrasive.	1. Use suitable detergents.
THE HOTPLATES ARE SCRATCHED.	

- | | |
|---|--|
| 1. You used unsuitable cookware with sharp edges. | 1. Use suitable cookware (s. chapter 3.4 SUITABLE COOKWARE). |
|---|--|

SOME COOKWARE MAKE CRACKING OR CLICKING NOISE.

- | | |
|--|--|
| 1. Your cookware is produced with layers made of different kinds of metal. | 1. This is normal for such a cookware and does not indicate a malfunction. |
|--|--|

i If the appliance shows a malfunction not noted on the schedule above or if you have checked all items on the above schedule but the problem still exists, please contact the shop you purchased the appliance at.

⚠ DANGER! Do not repair the appliance yourself! If your appliance does not operate correctly, contact the shop you purchased the appliance at.

8. Technical data

TECHNICAL DATA*	
Model	Built-in double hob
Controls	Rotary knobs
Material: hob	Stainless steel
Hotplates	2
Diameter hotplates rear / front	1*180 mm; 1*145 mm
Power: small hotplate	1000W
Power: large hotplate	2000W
Maximum power	3000W
Voltage	220 - 240 V AC
Frequency	50 Hz
Residual heat indicator	-
Power levels	6 per hotplate
Installation opening W*D in cm	27.10*49.30
Installation depth in cm	3.00
Dimensions: appliance H*W*D in cm	4.00*29.00*51.00
Dimensions: packaging H*W*D in cm	12.50*34.00*55.50
Weight net / gross in kg	4.50 5.50

❖ Technical modifications reserved.

*	According to Regulation (EU) No. 65/2014
---	--

9. Waste management

1. While unpacking, the packaging materials (polythene bags, polystyrene pieces, etc.) should be kept away from children and pets. **CHOKING HAZARD!**
2. Old and unused appliances must be sent for disposal to the responsible recycling centre. Never expose to open flames.
3. Before you dispose of an old appliance, **render it inoperative**. Unplug the appliance and cut off the entire power cord. Dispose of the power cord and the plug immediately.
4. Dispose of any paper and cardboard into the corresponding containers.
5. Dispose of any plastics into the corresponding containers.
6. If suitable containers are not available at your residential area, dispose of these materials at a suitable municipal collection point for waste-recycling.
7. Receive more detailed information from your retailer or your municipal facilities.



Materials marked with this symbol are recyclable.



Please contact your local authorities to receive further information.

10. Guarantee conditions

for large electric appliances, PKM GmbH & Co. KG, Neuer Wall 2, 47441 Moers.

This appliance includes a 24-month guarantee **for the consumer** given by the manufacturer, dated from the day of purchase, referring to its flawless material-components and its faultless fabrication. The consumer is accredited with both the dues of the guarantee given by the manufacturer and the vendor's guarantees. These are not restricted to the manufacturer's guarantee. Any guarantee claim has to be made **immediately after the detection and within 24 months** after the delivery to the first ultimate vendee. The guarantee claim has to be verified by the vendee by submitting a proof of purchase including the date of purchase and/or the date of delivery. The guarantee does not establish any entitlement to withdraw from the purchase contract or for a price reduction. Replaced components or exchanged appliances demise to us as our property.

The guarantee claim does not cover:

1. fragile components as plastic, glass or bulbs;
2. minor modifications of the PKM-products concerning their authorised condition if they do not influence the utility value of the product;
3. damage caused by handling errors or false operation;
4. damage caused by aggressive environmental conditions, chemicals, detergents;
5. damage caused by non-professional installation and haulage;
6. damage caused by non common household use;
7. damages which have been caused outside the appliance by a PKM-product unless a liability is forced by legal regulations.

The validity of the guarantee will be terminated if:

1. the prescriptions of the installation and operation of the appliance are not observed.
2. the appliance is repaired by a non-professional.
3. the appliance is damaged by the vendor, the installer or a third party.
4. the installation or the start-up is performed inappropriately.
5. the maintenance is inadequately or incorrectly performed.
6. the appliance is not used for its intended purpose.
7. the appliance is damaged by force majeure or natural disasters, including, but with not being limited to fires or explosions.

The guarantee claims neither extend the guarantee period nor initiate a new guarantee period. The geographical scope of the guarantee is limited with respect to appliances, which are purchased and used in Germany, Austria, Belgium, Luxembourg and the Netherlands.

PKM

August 2014

TECHNOLOGIE FÜR DEN HAUSHALT

SERVICE INFORMATION

PKM

**Wenden Sie sich bitte an das Geschäft,
in dem Sie das Gerät erworben haben.**

Please contact the shop you purchased the appliance at.

Änderungen vorbehalten	Subject to alterations
STAND	UPDATED
02.12.2022	12/02/2022

© PKM GmbH & Co. KG, Neuer Wall 2, 47441 Moers