

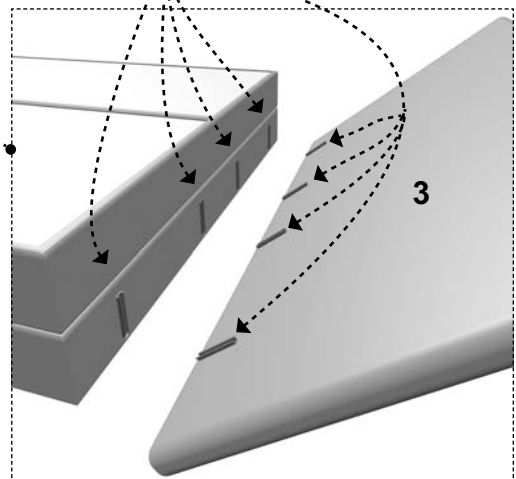
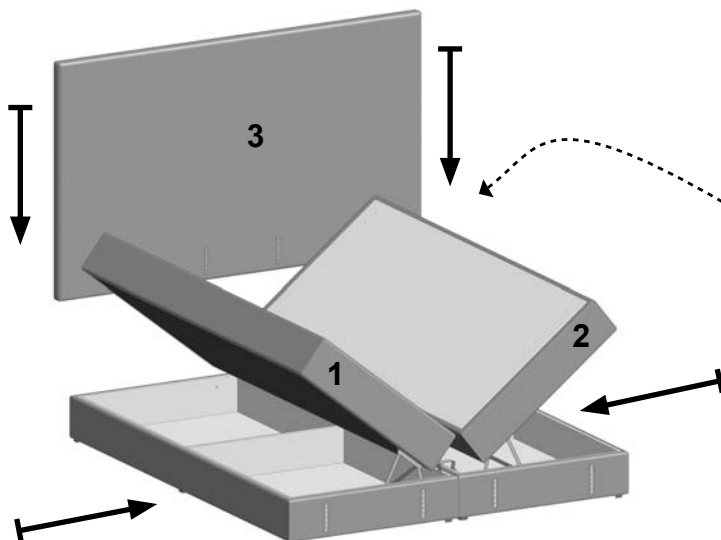
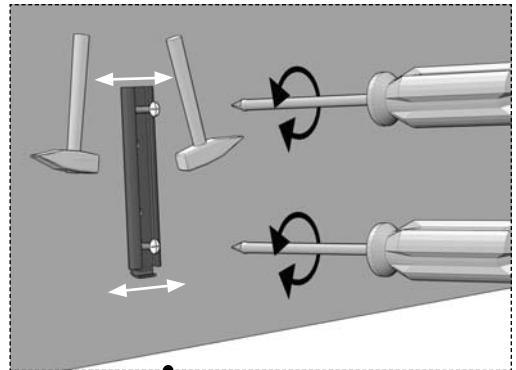
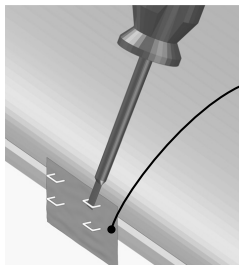
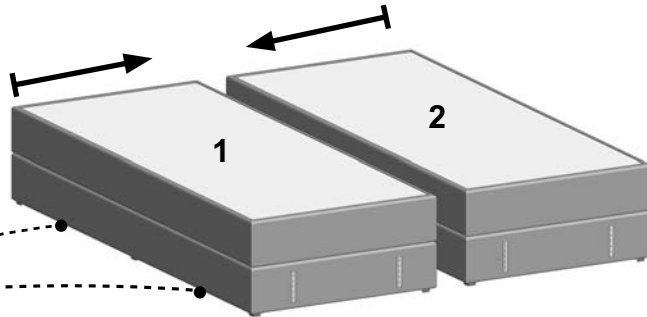
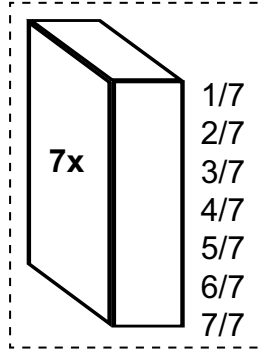
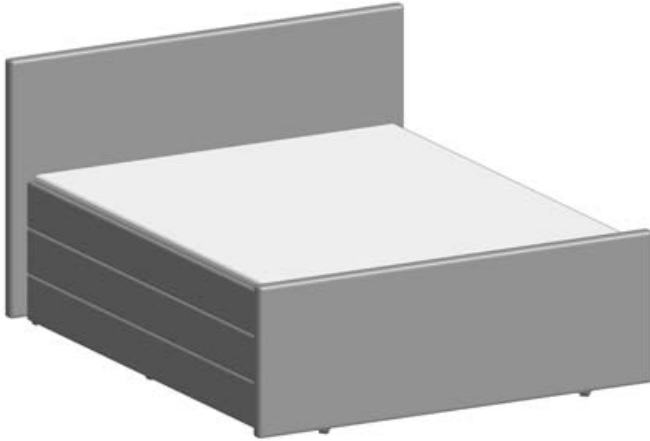
B1, B2, B3

05032021



HDPE

LDPE



B1, B2, B3

05032021

