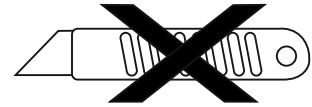
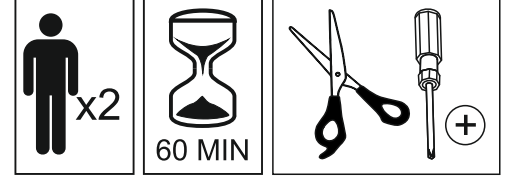
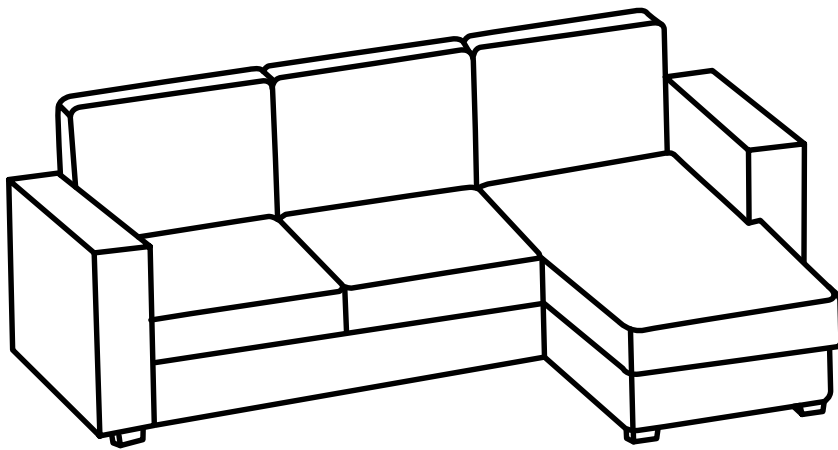


MONTAGEANLEITUNG

POLL 2F.REC/BK

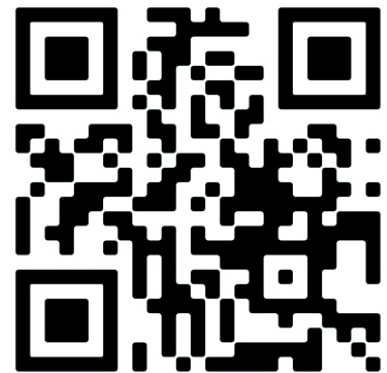
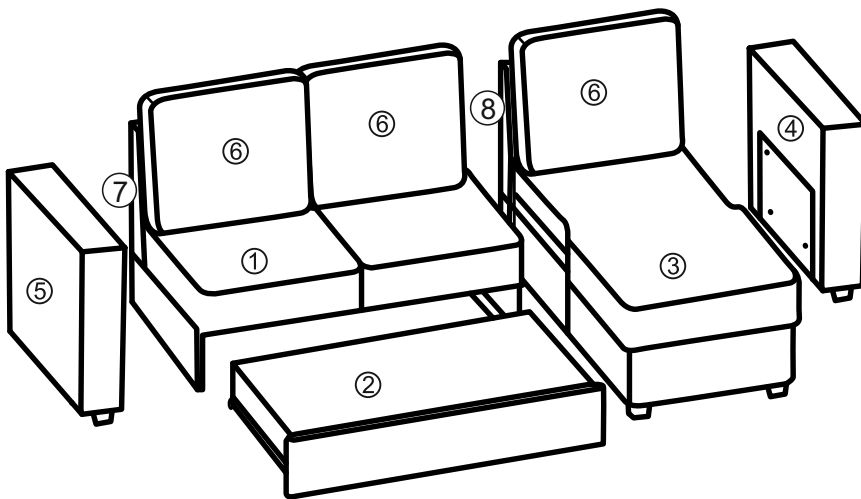
13-09/2019

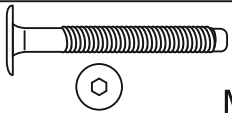
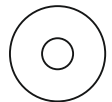
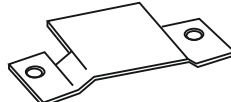

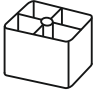
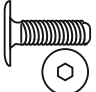
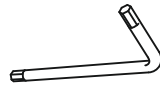
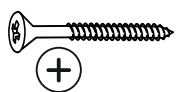


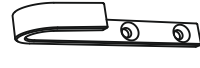
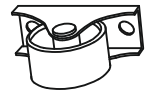
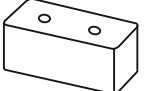


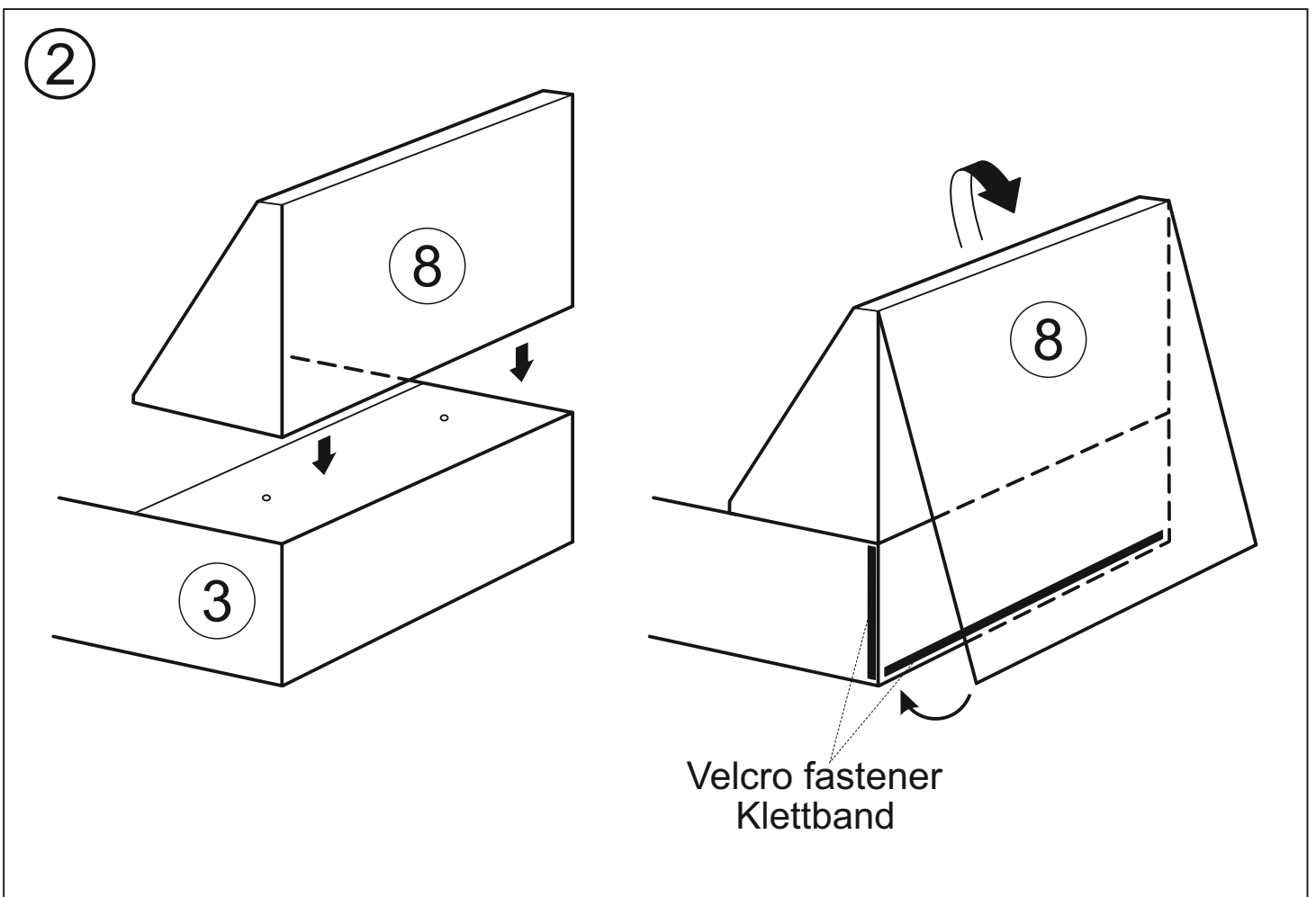
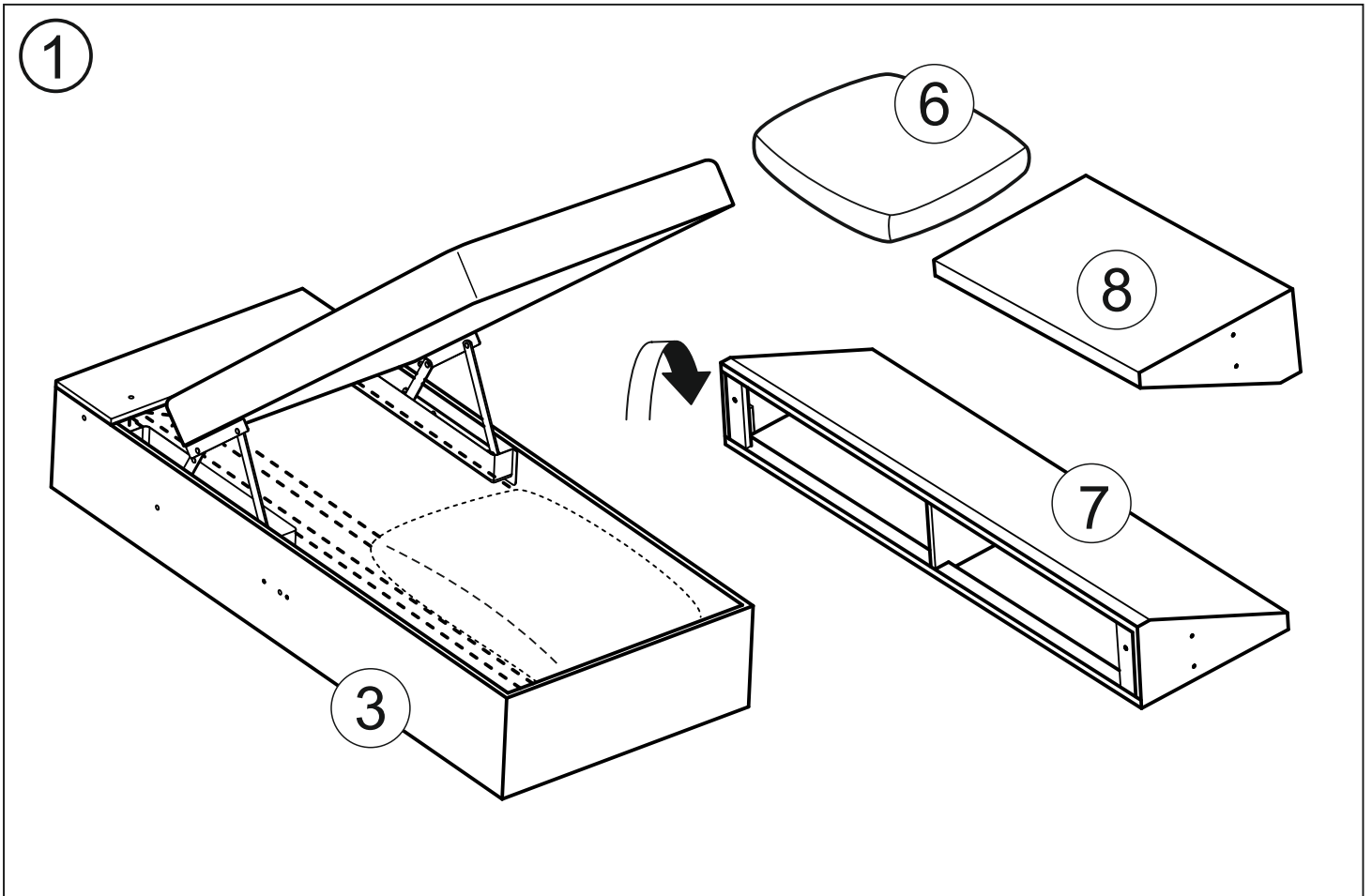
Vor der Montage bitte
beiliegende Informationen
beachten

REC/BK - 159x70x44 - 48 kg

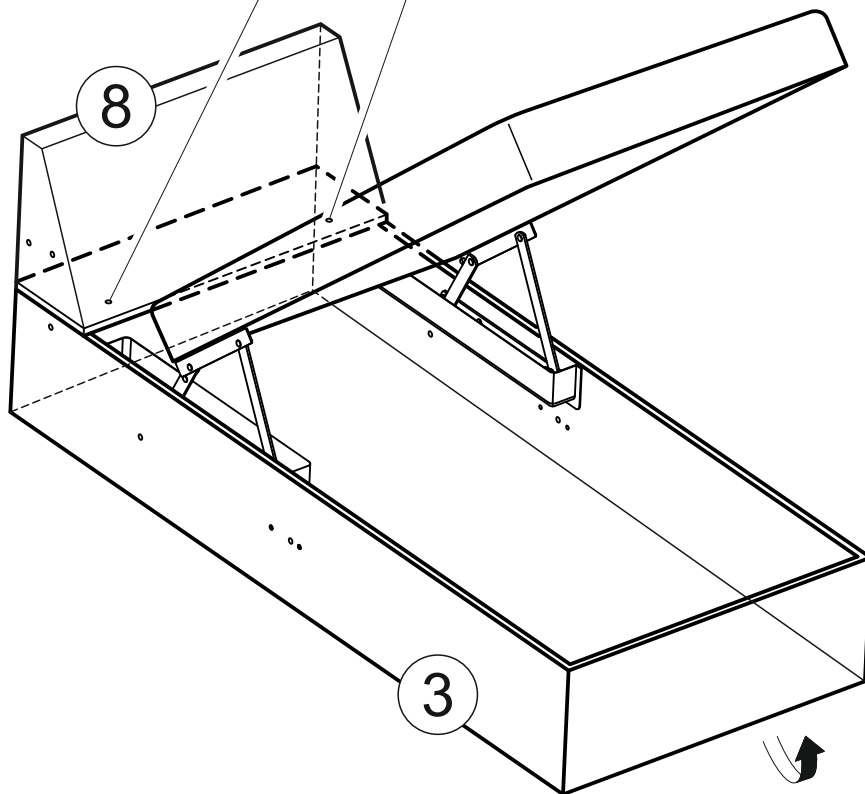
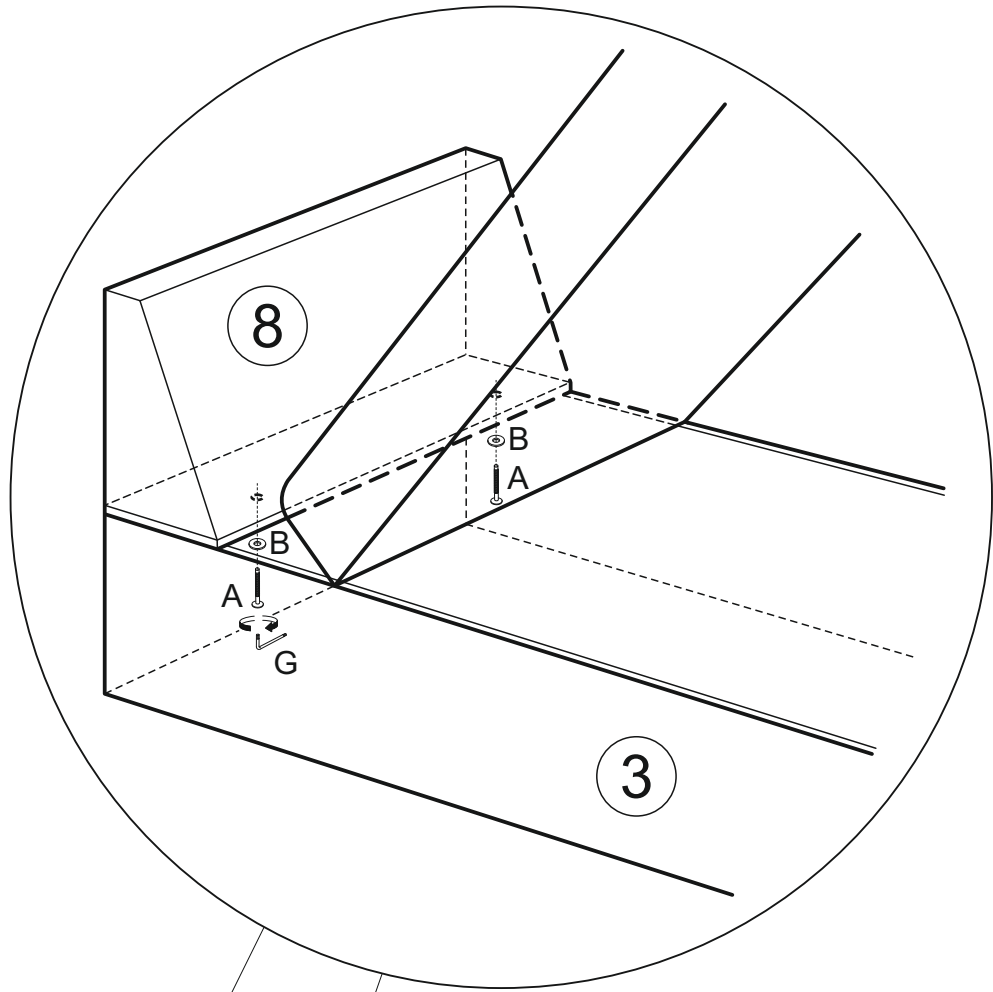
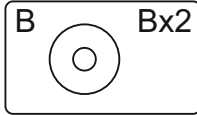
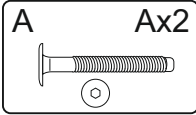
2F - 138x96x63 - 65 kg



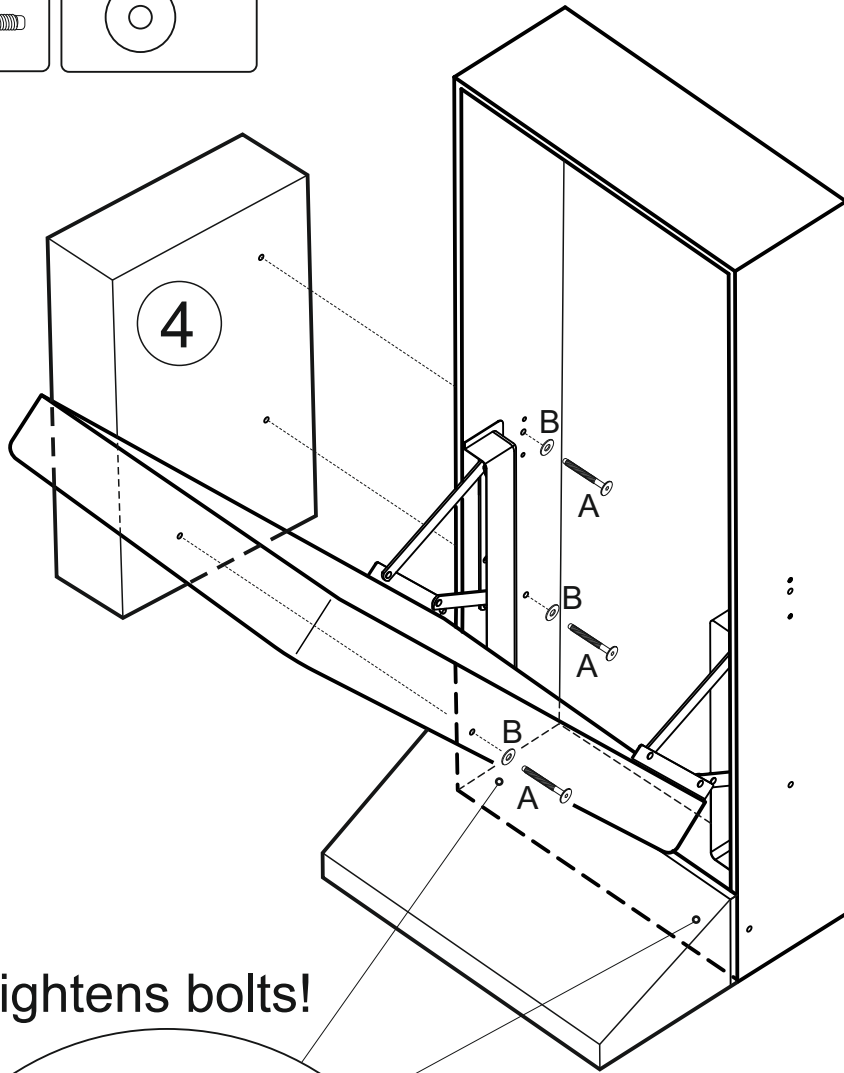
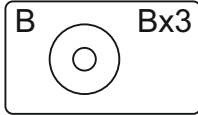
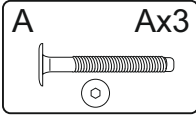
A	 Ax10 M6x40	B	 Bx10 M8x24	C	 C x4	D	 D x 13 Felt Feutre
E	 E x 1	F	 F x8 M6x20	G	 G x 1 M4	H	 H x 13 +
I	 I x 2	J	 J x 16 +	K	 K x 2	L	 L x 4
M	 Mx6						



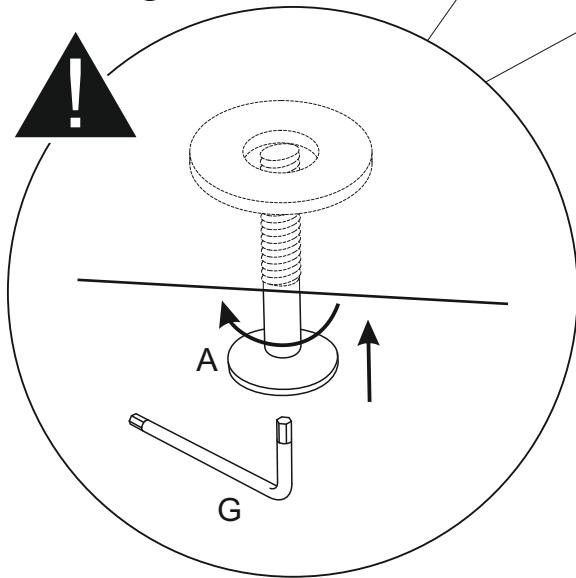
3



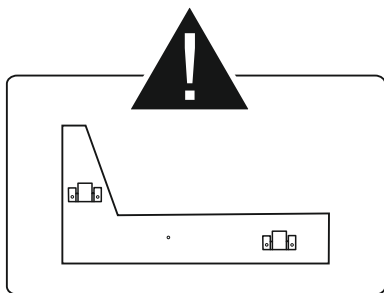
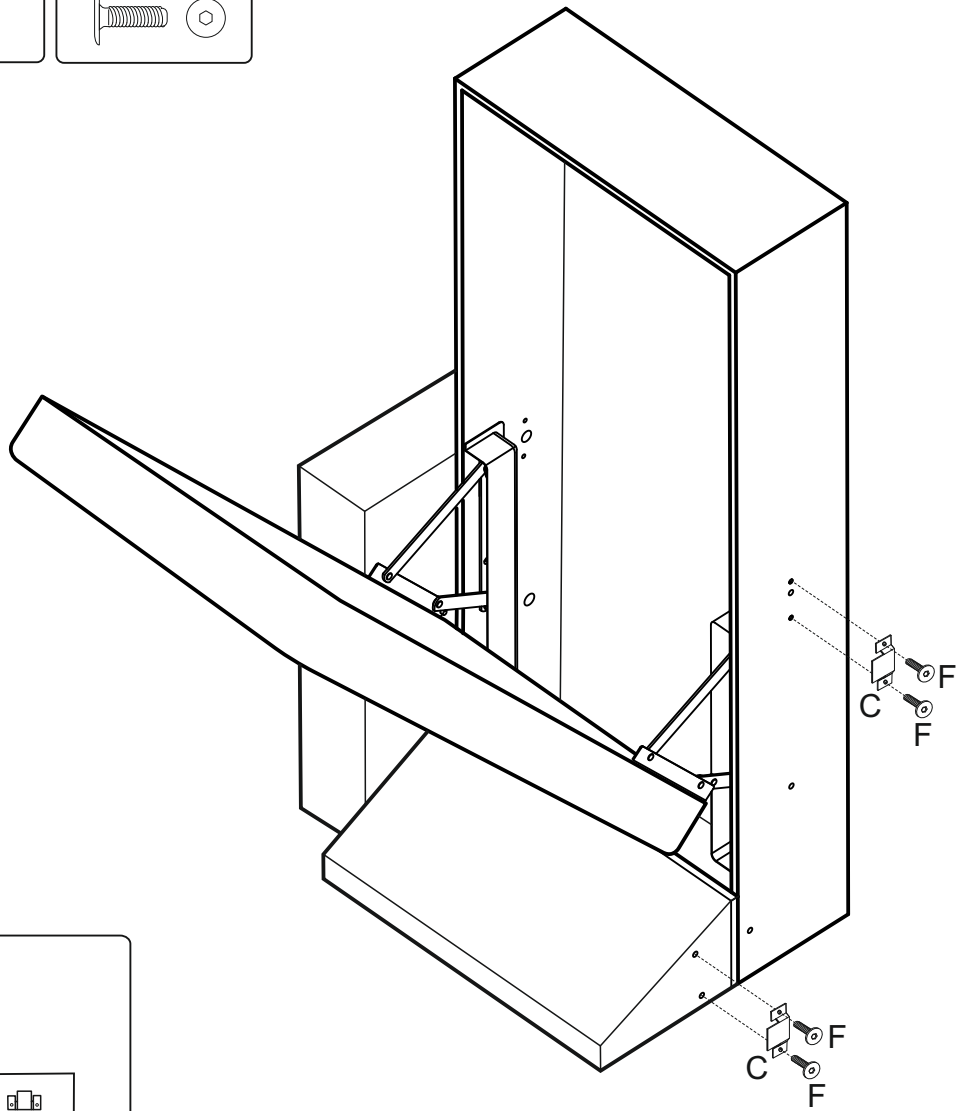
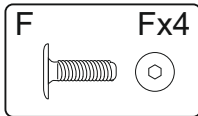
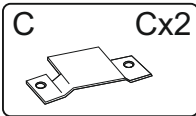
4



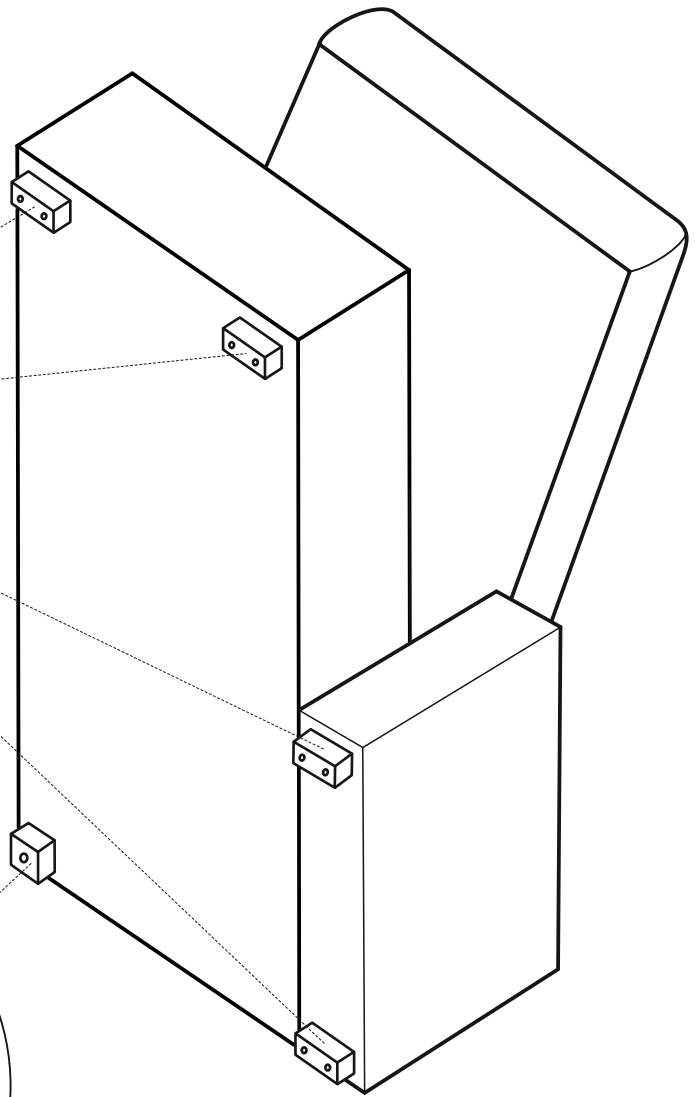
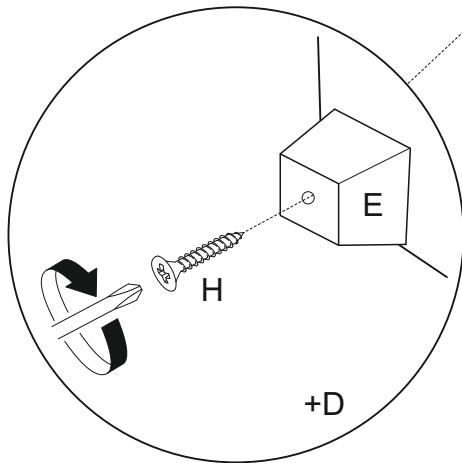
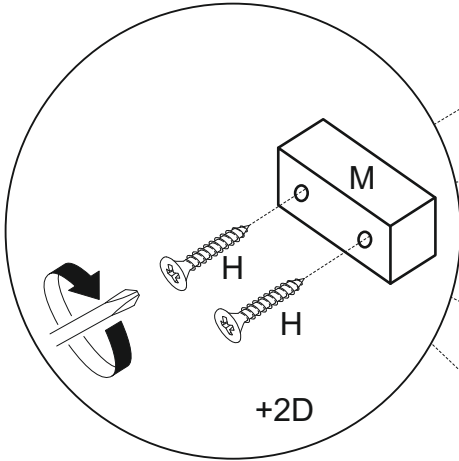
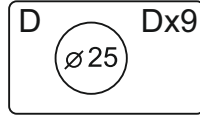
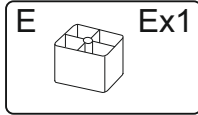
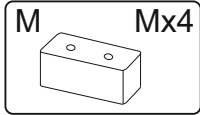
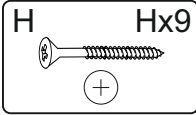
Tightens bolts!



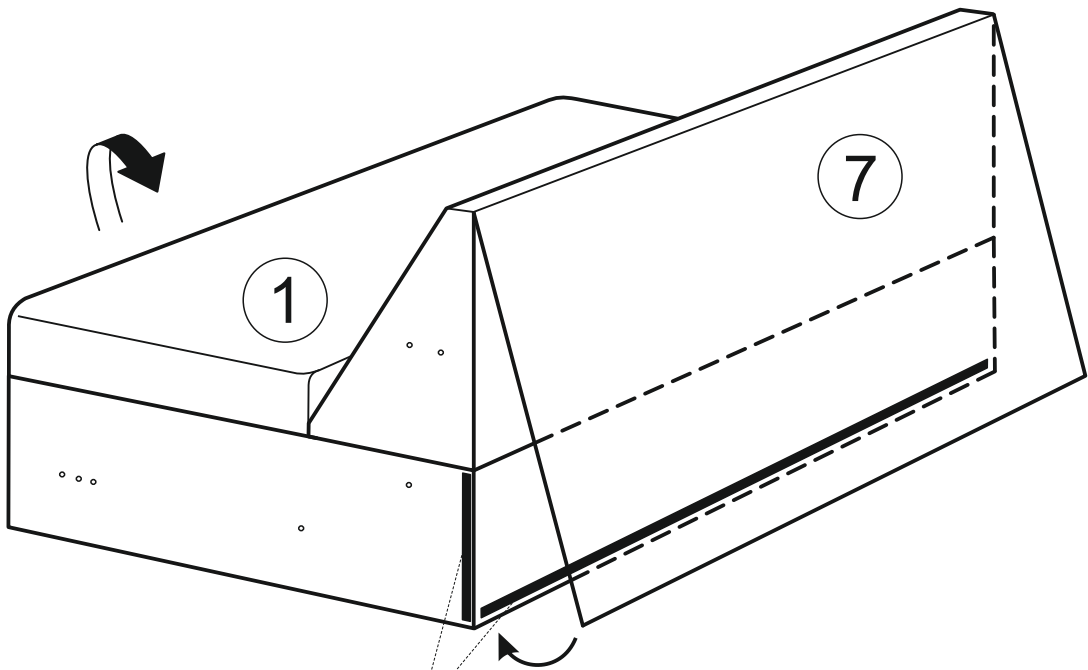
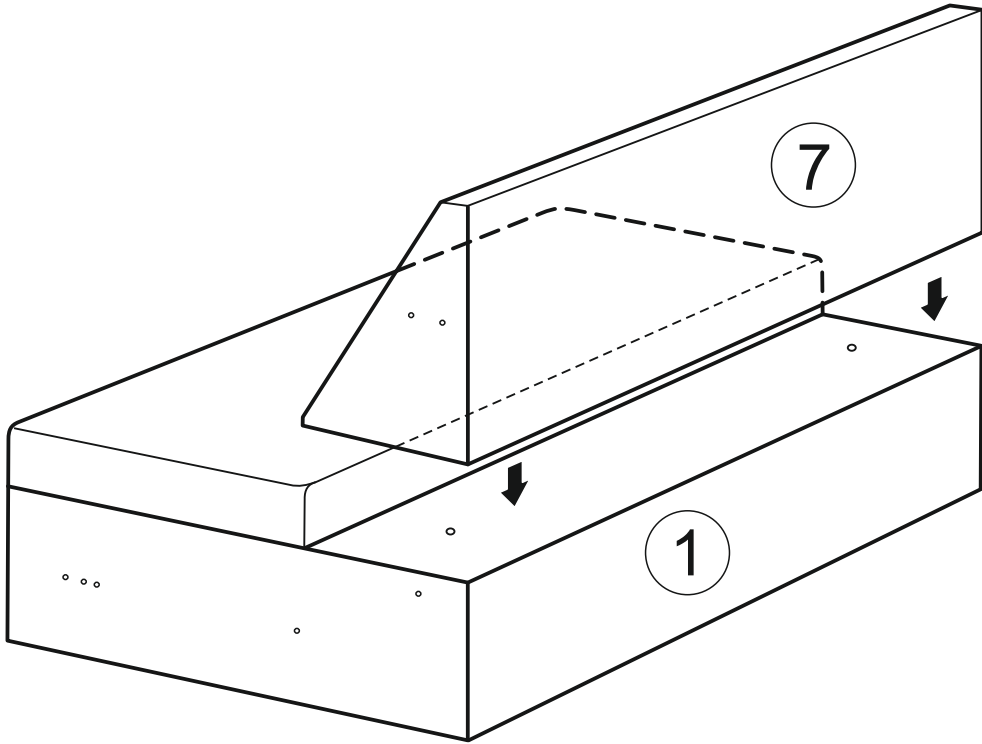
5



6

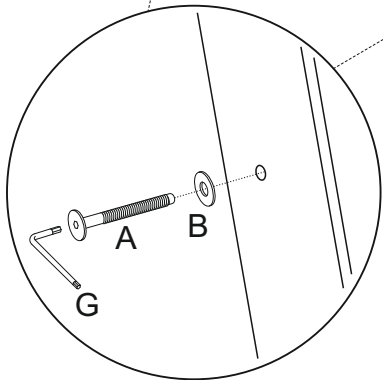
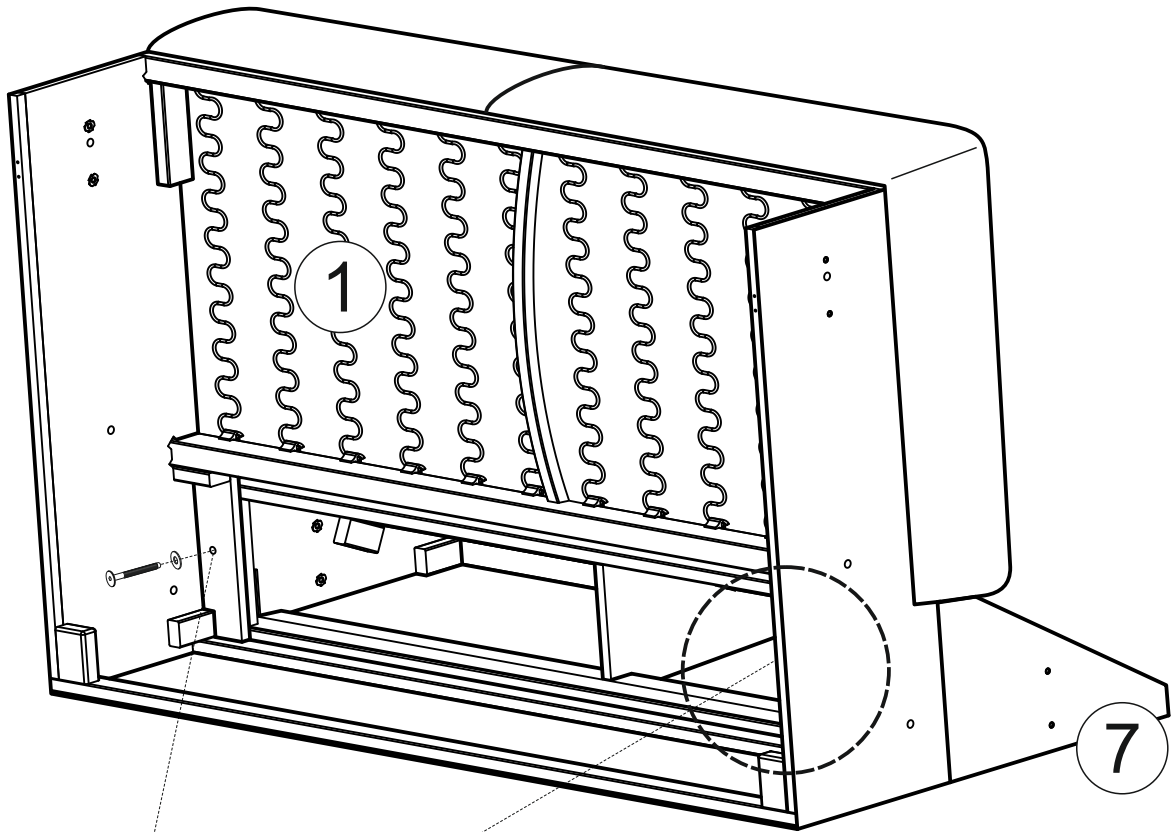
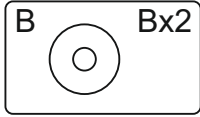
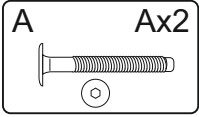


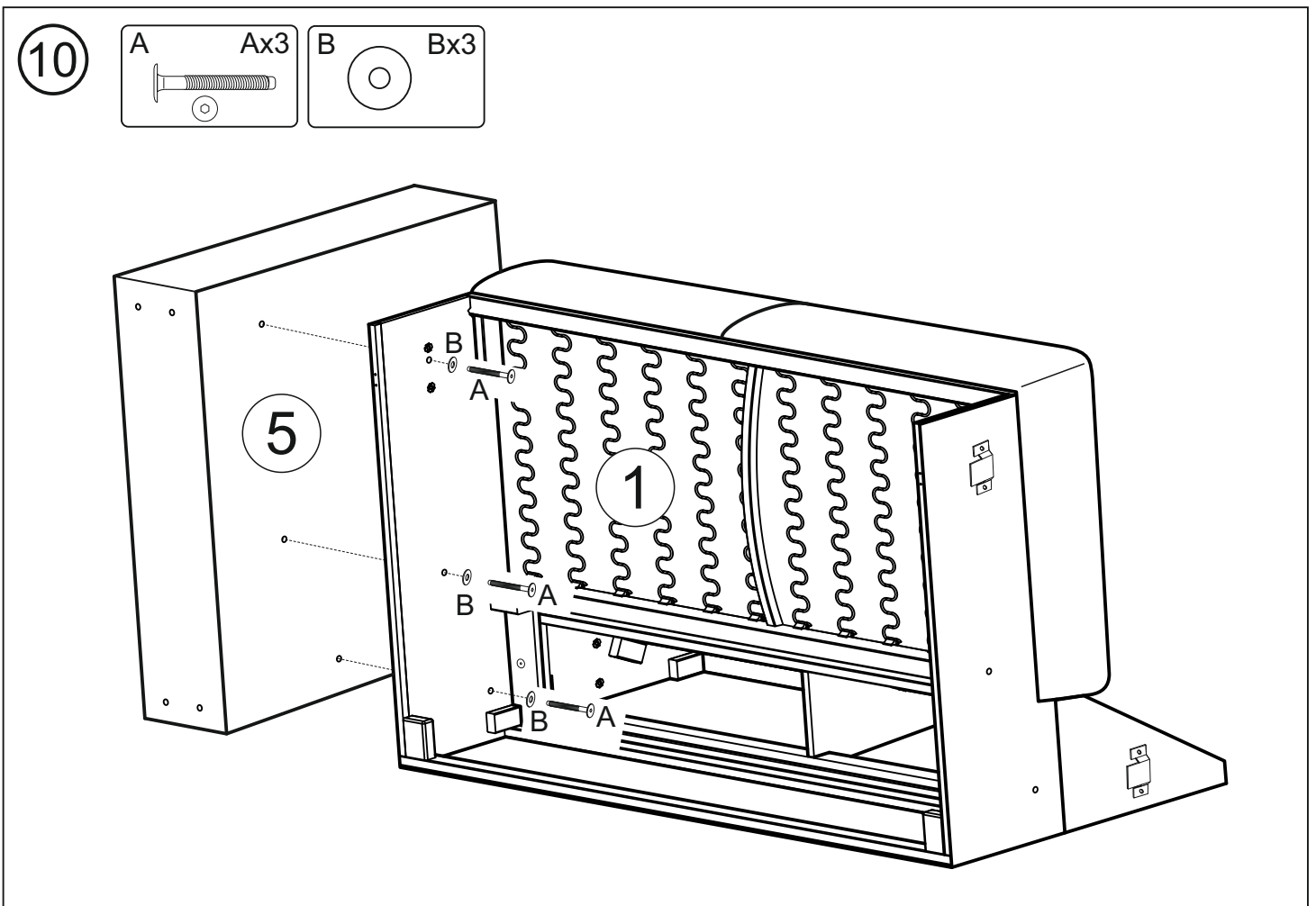
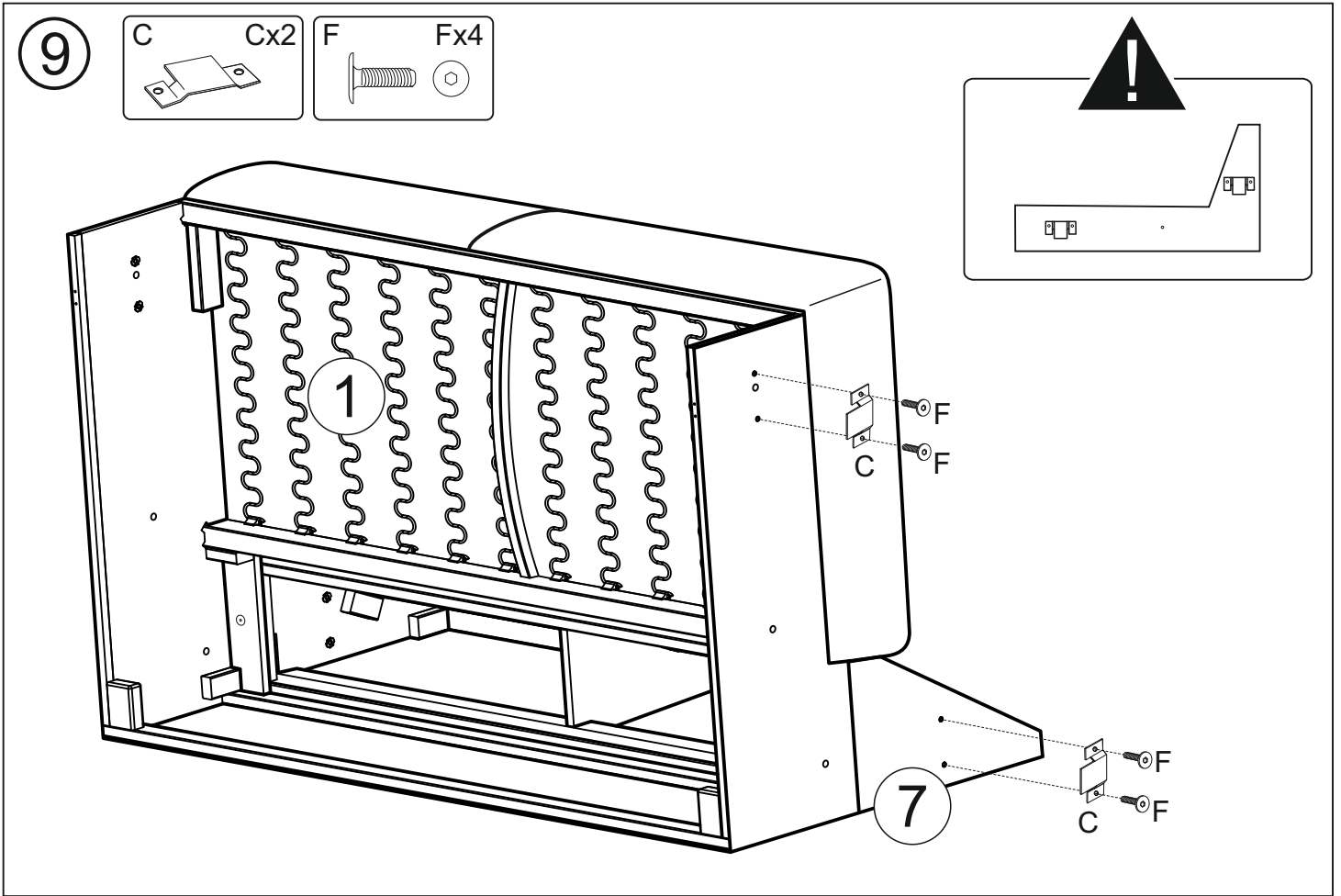
7



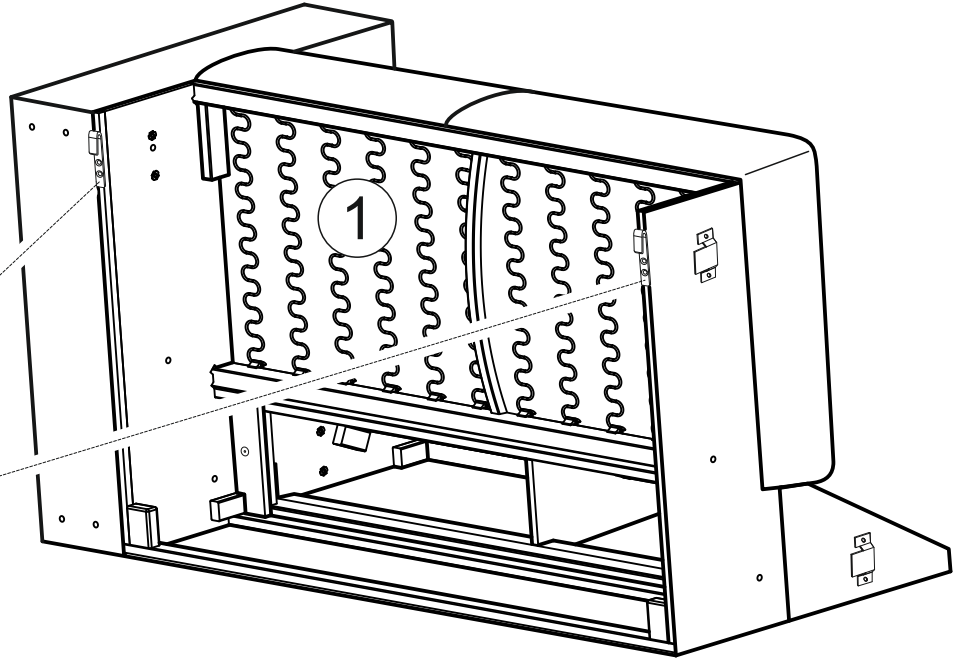
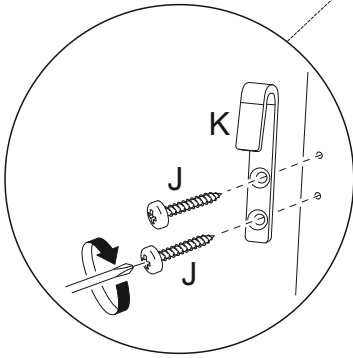
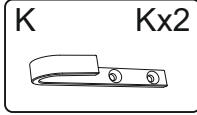
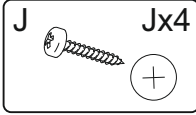
Velcro fastener
Klettband

8

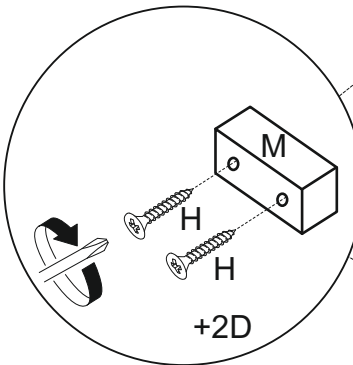
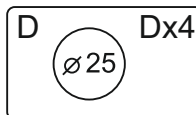
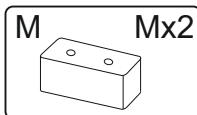
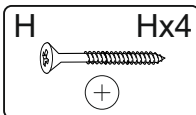




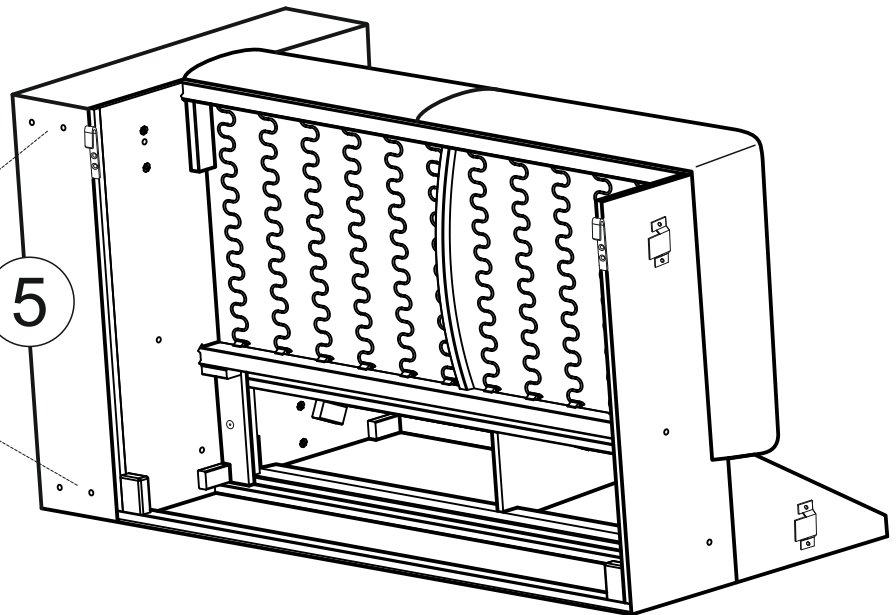
11



12



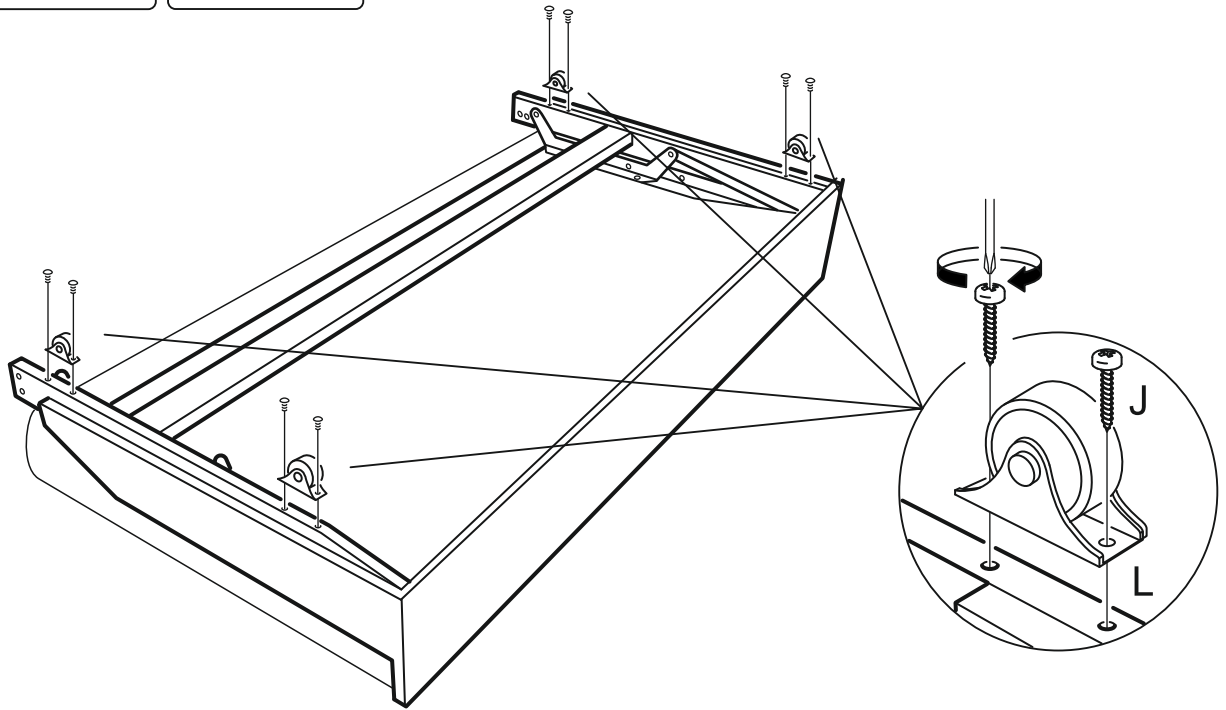
5



13

J Jx8

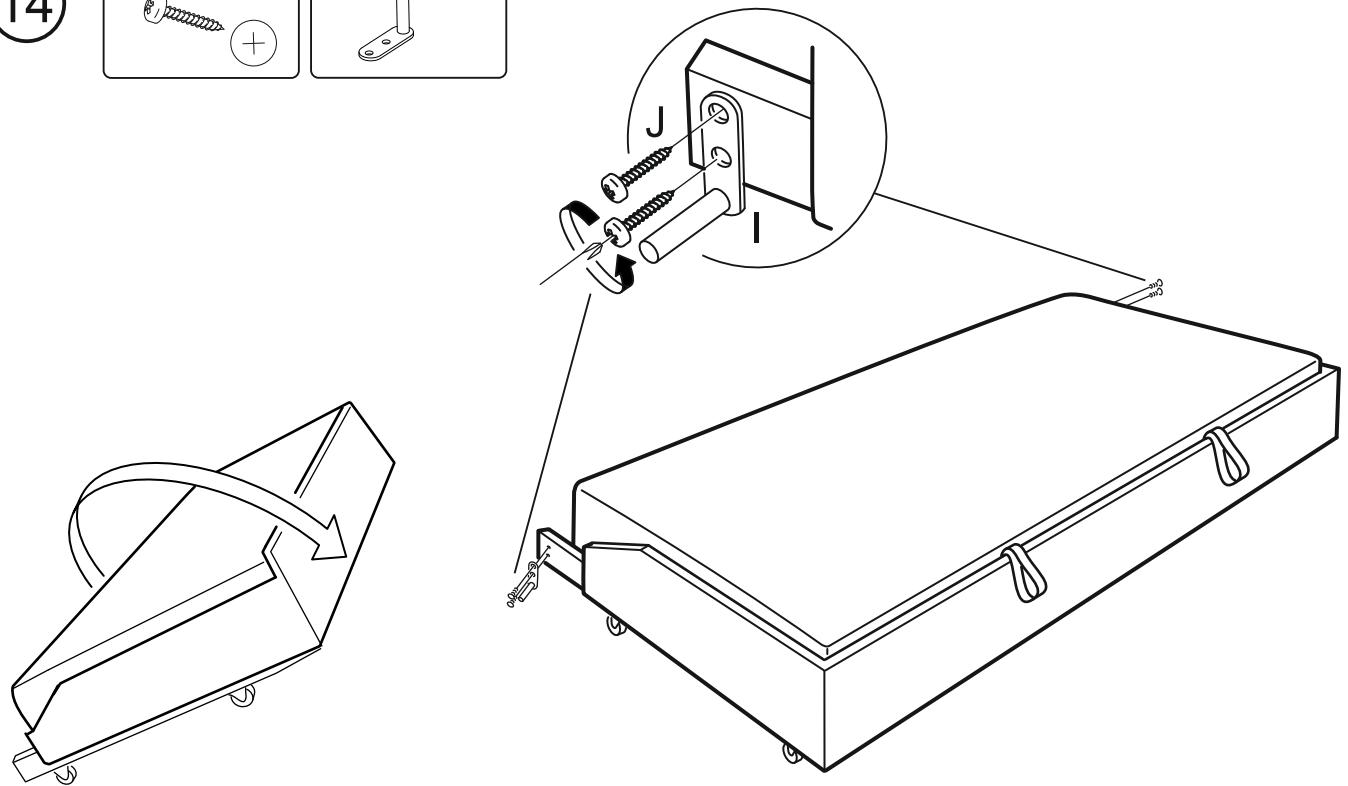
L Lx4



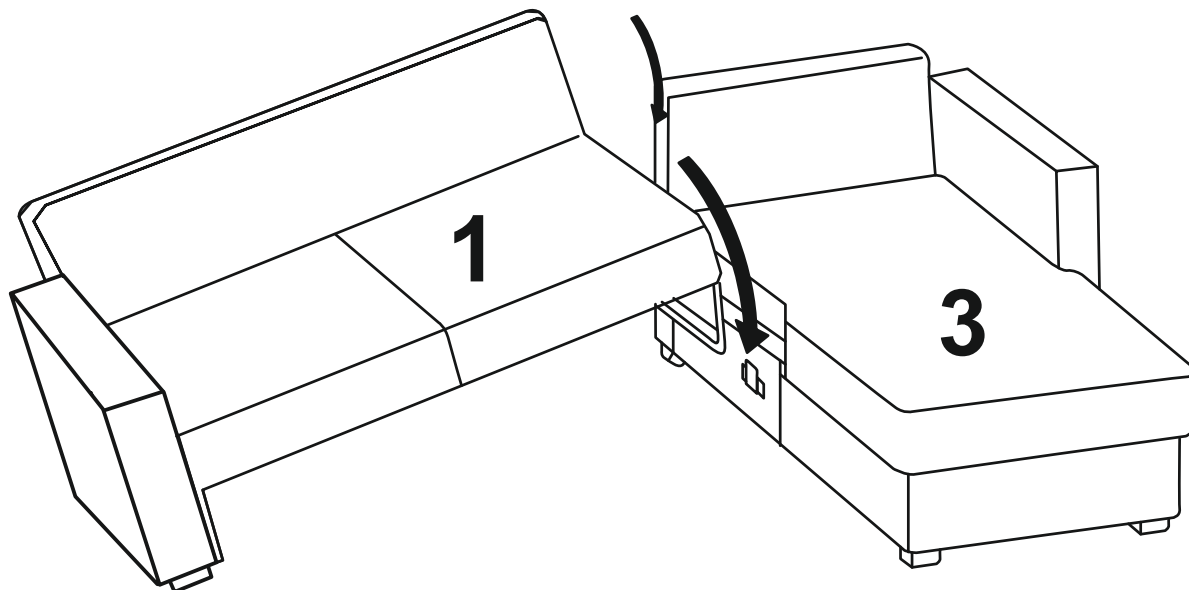
14

J Jx4

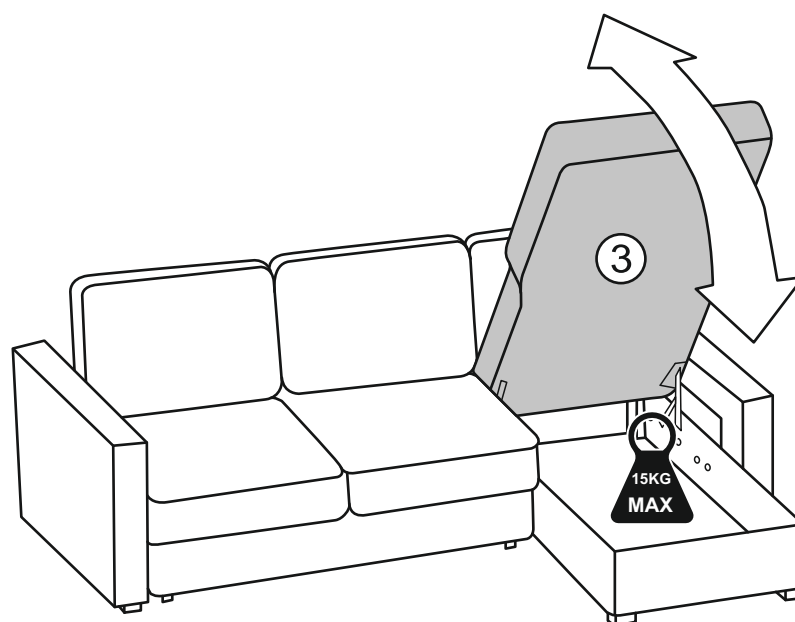
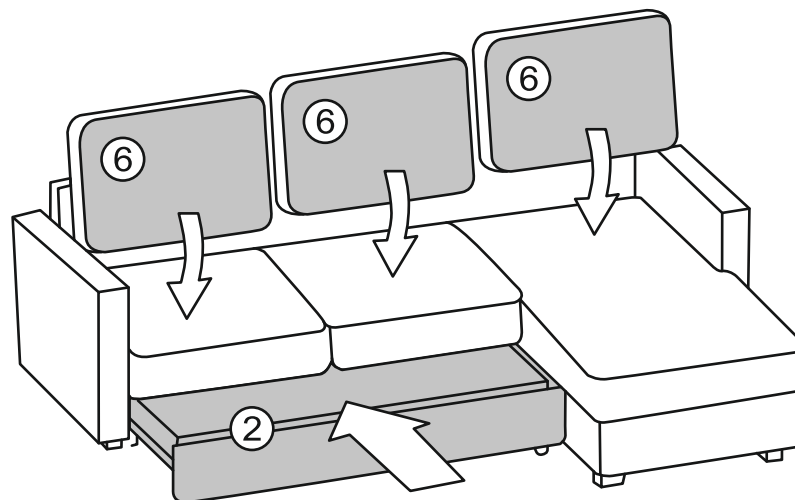
I Ix2

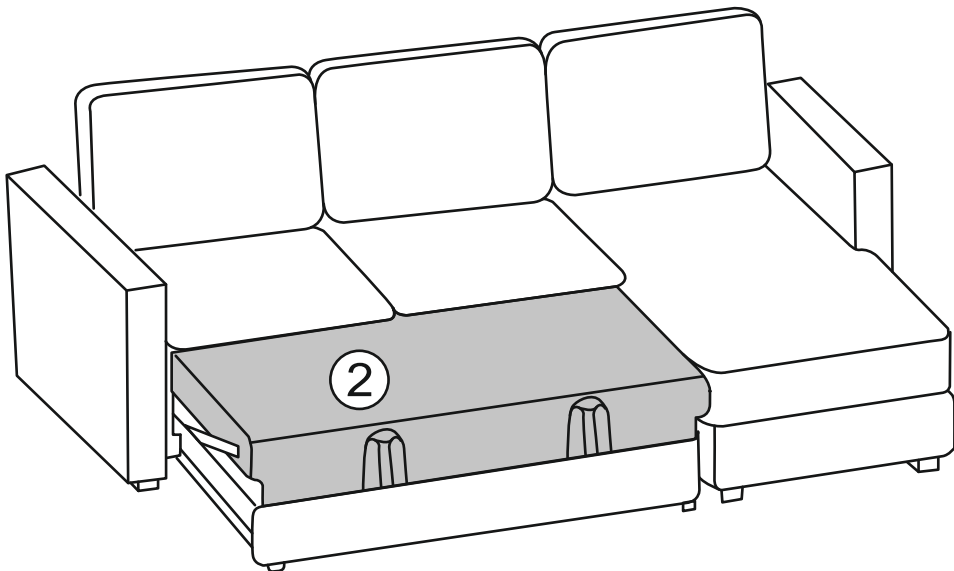
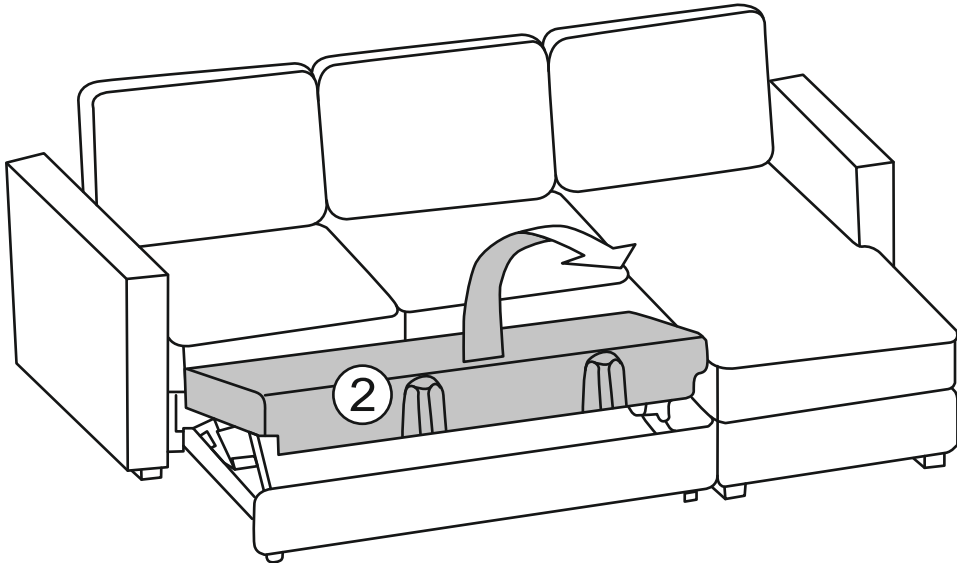
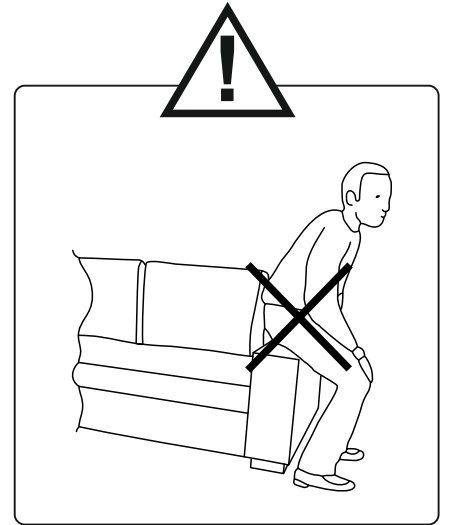
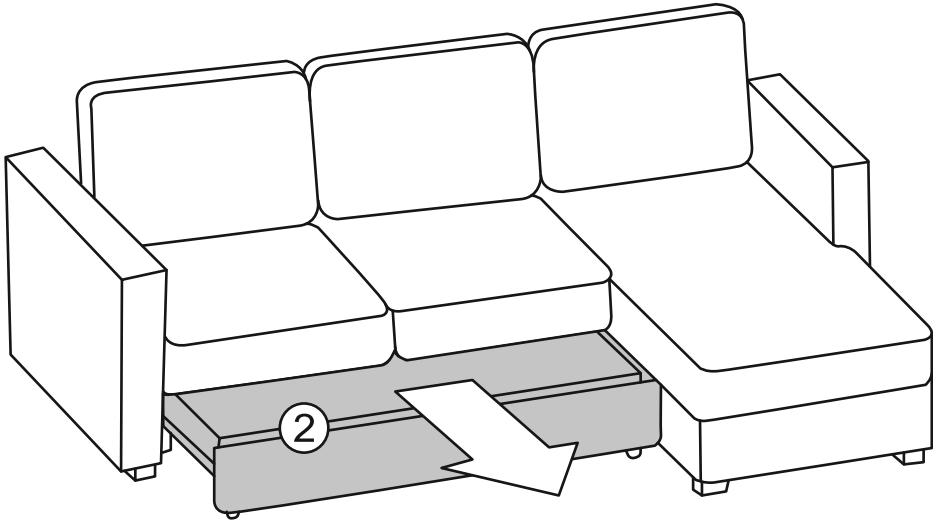


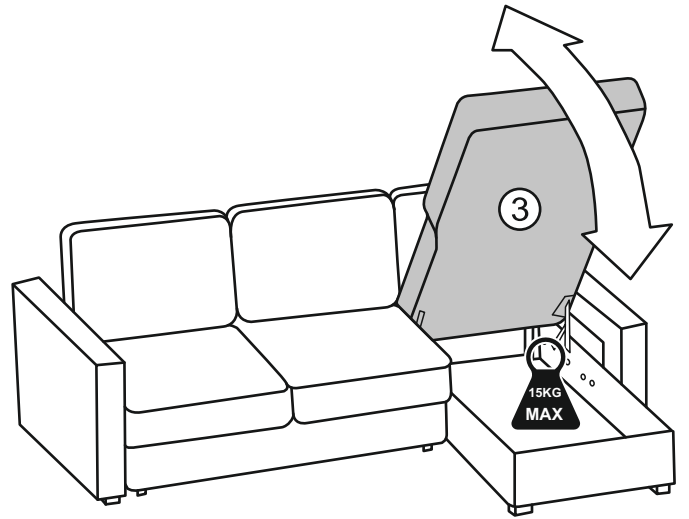
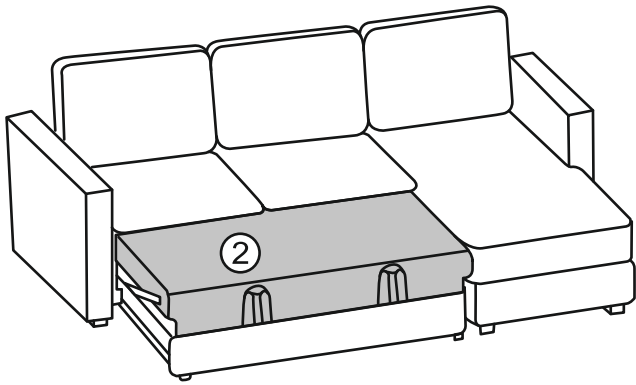
15



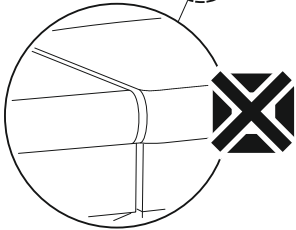
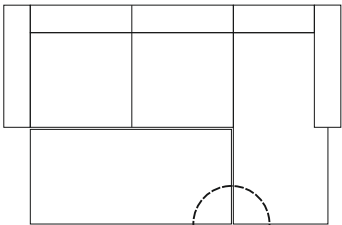
16



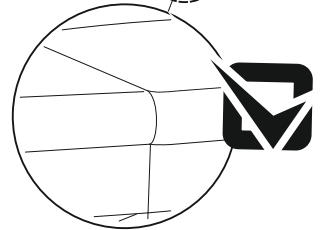
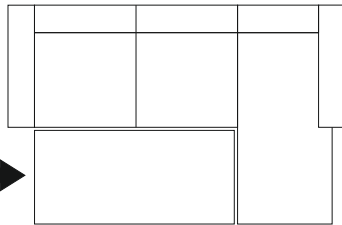




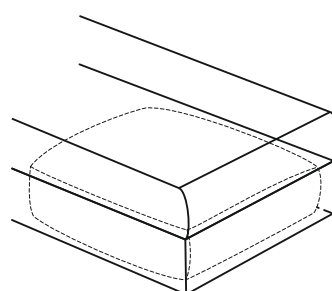
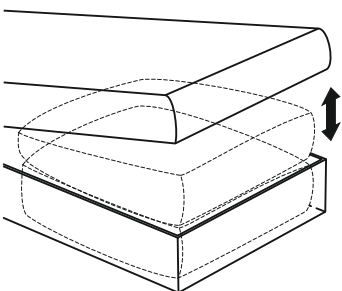
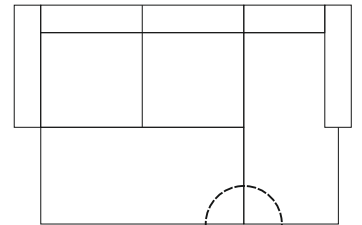
I

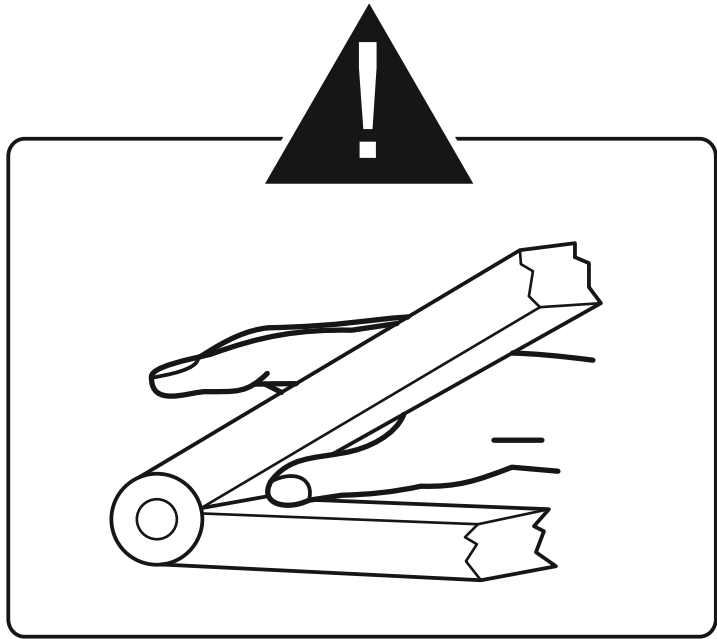
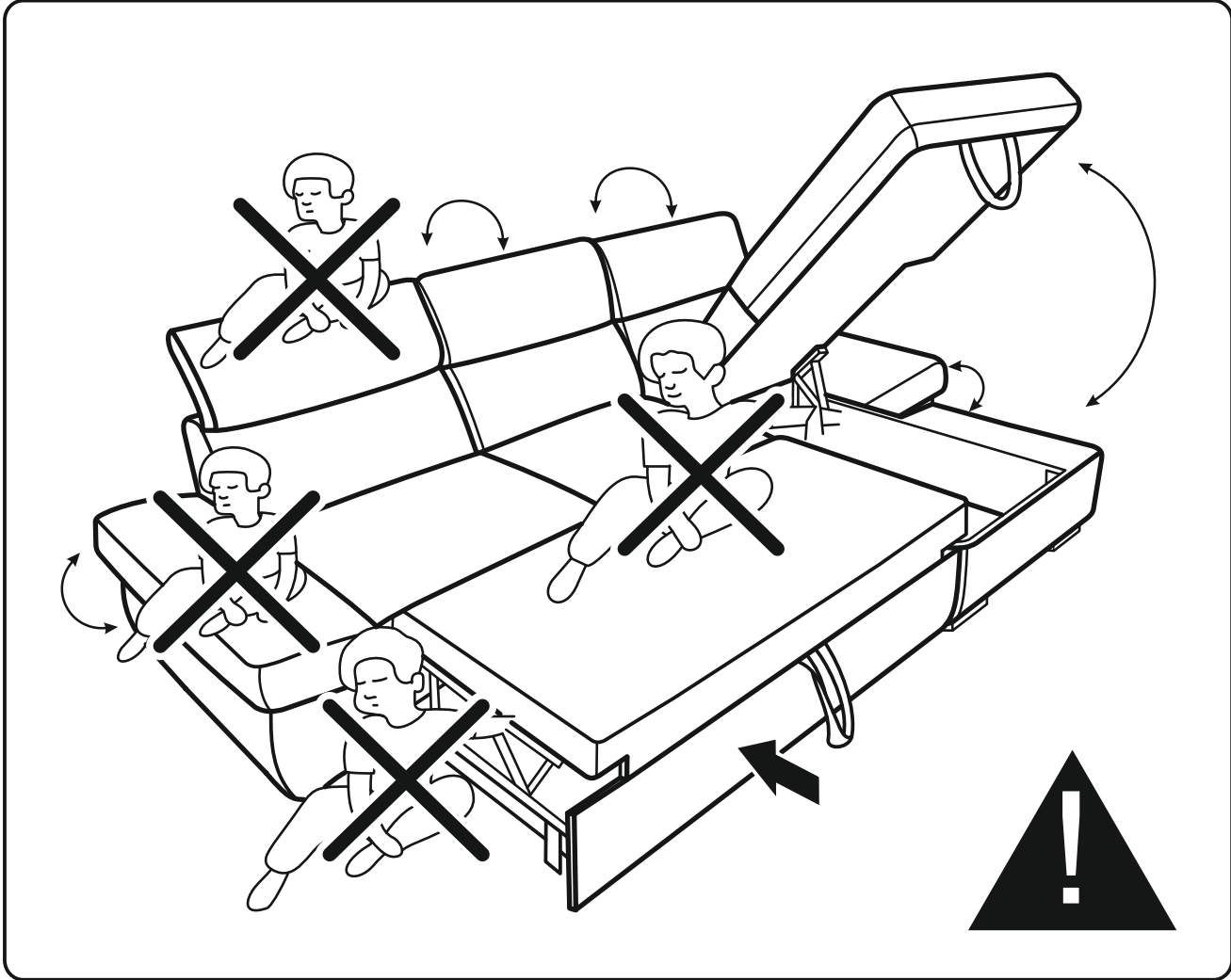


II

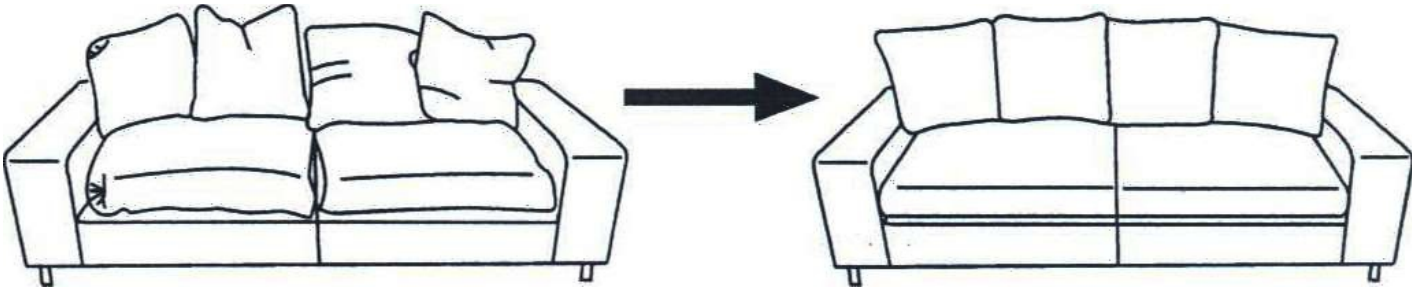


III



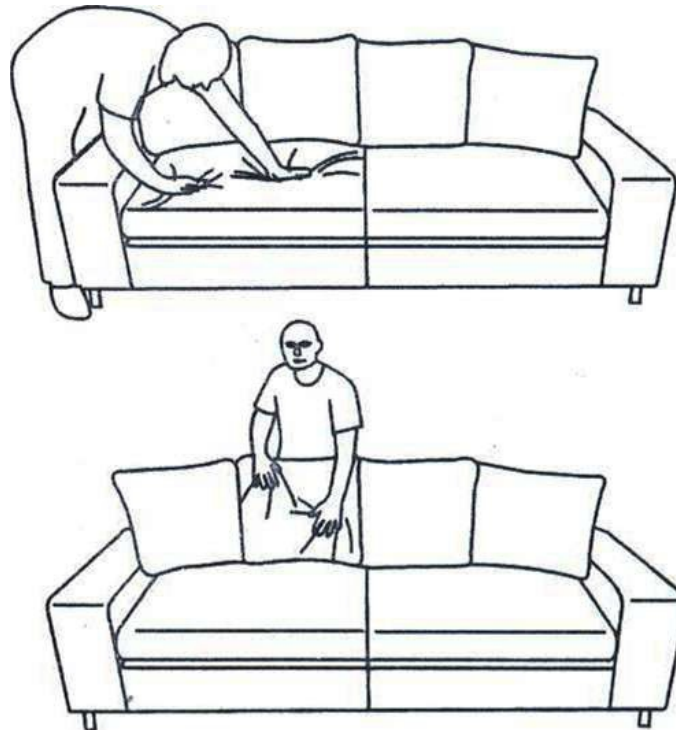


WARNING



DE Dieses Möbel hat eine lange und anstrengende Reise hinter sich. Bevor Sie es benutzen, schütteln und klopfen Sie die Kissen zurecht. Das verleiht dem Aussehen Eleganz und Attraktivität.

GB We can recommend the cushions to elegant appearance. The safe is in order to rest.



DE Klopfen Sie die Kissen nach jedem Benutzen mit der Hand auf.

GB After every using, please put down the cushions.