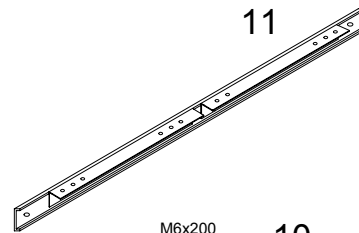
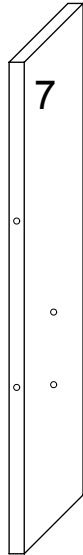
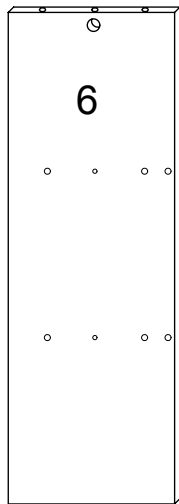
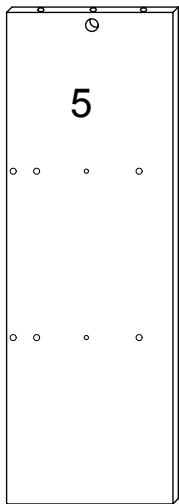
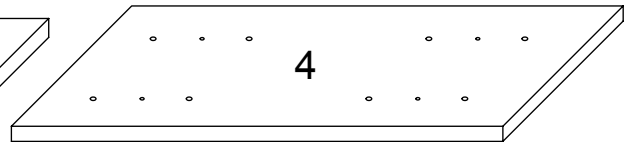
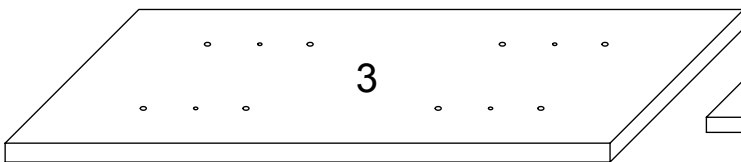
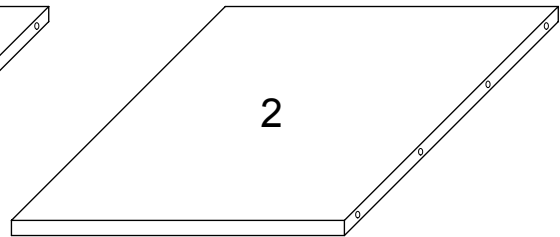
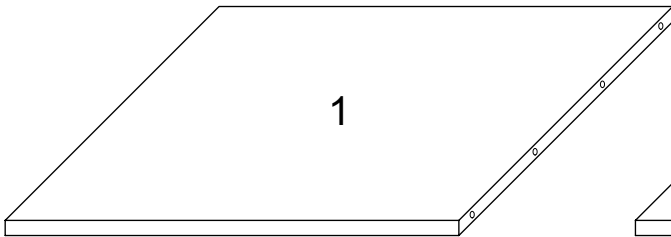
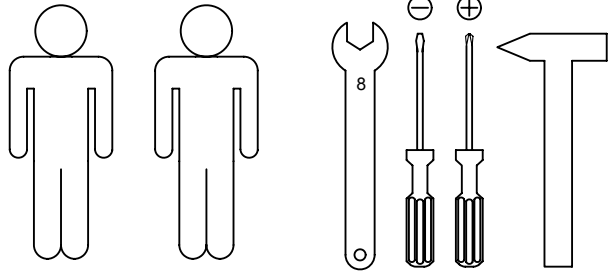
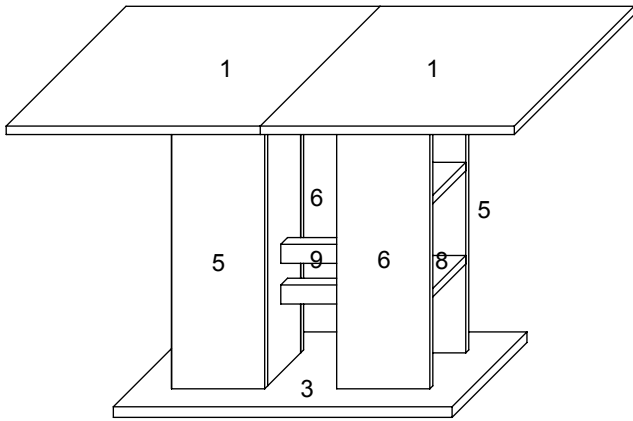
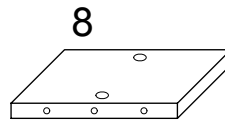
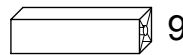


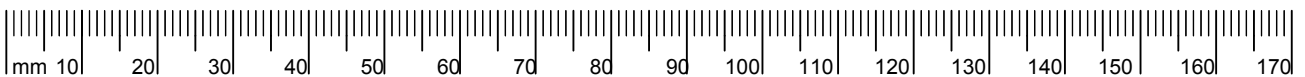
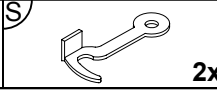
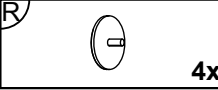
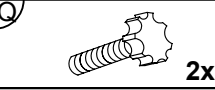
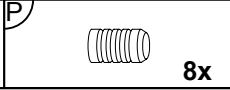
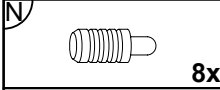
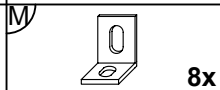
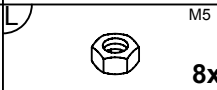
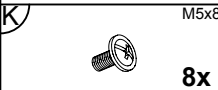
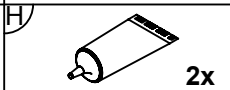
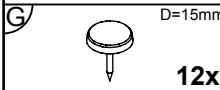
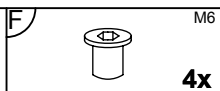
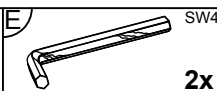
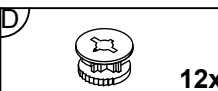
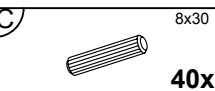
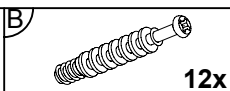
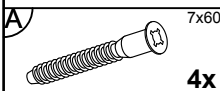
169/675 "Steffi"



M6x200 10

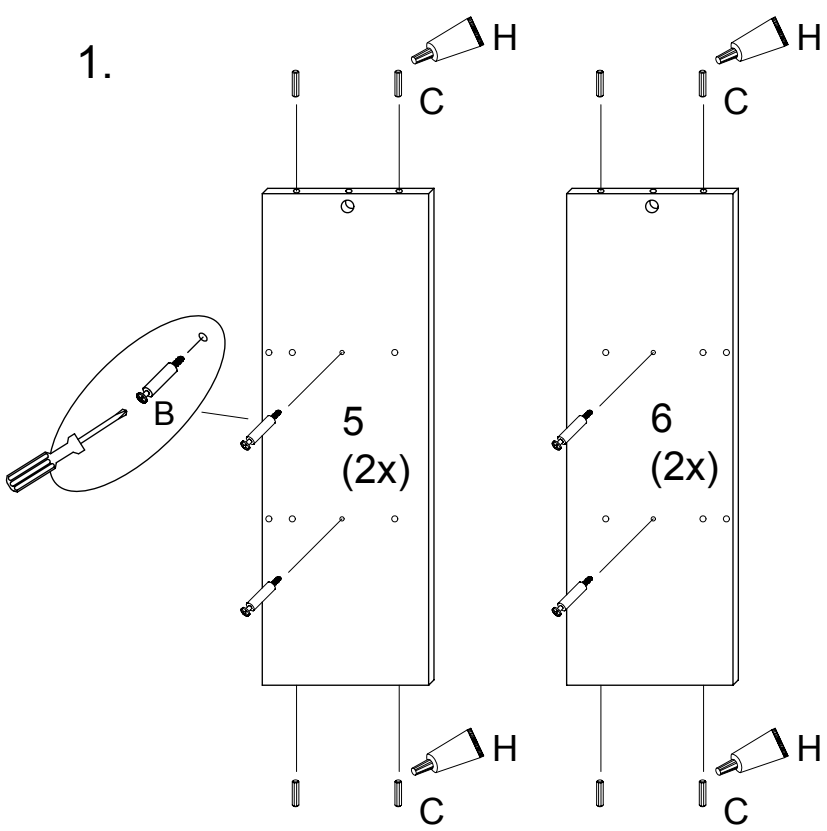


1	2x
2	1x
3	1x
4	1x
5	2x
6	2x
7	2x
8	4x
9	2x
10	2x
11	2x

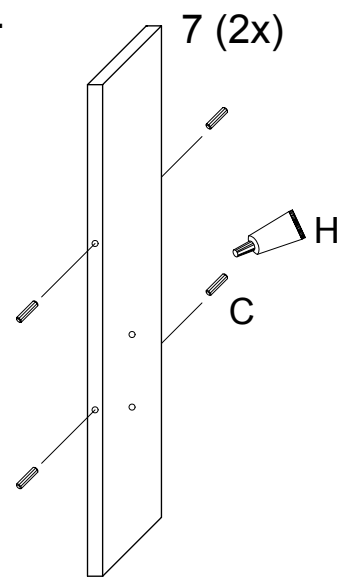


I.

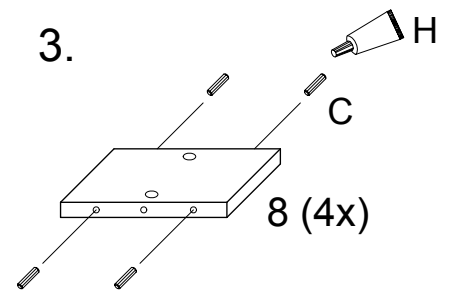
1.



2.

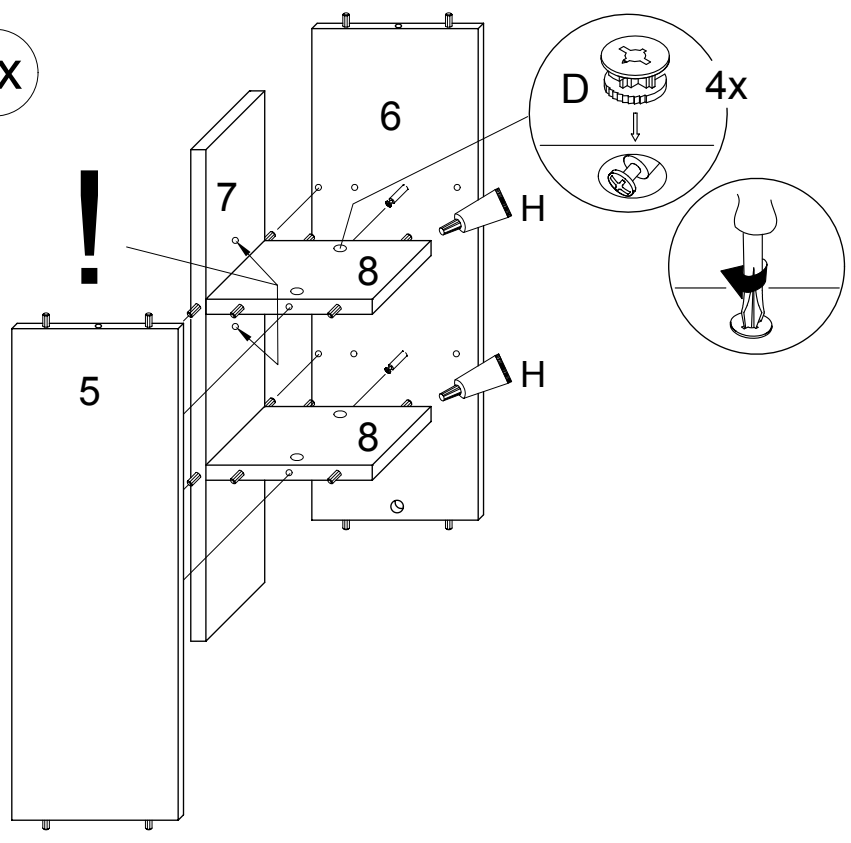


3.



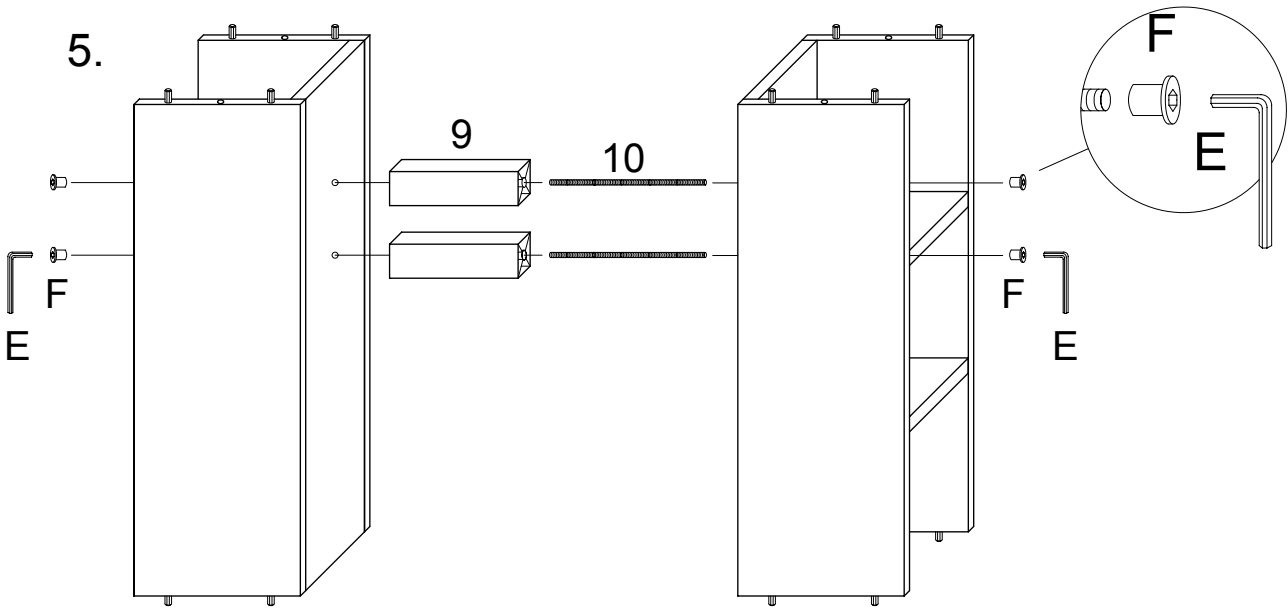
4.

2x

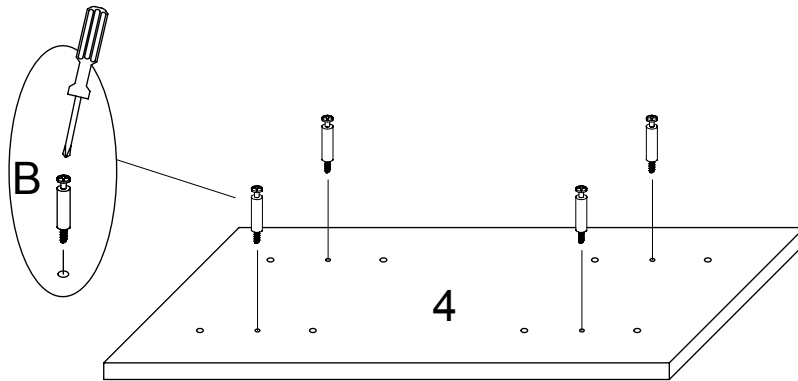


II.

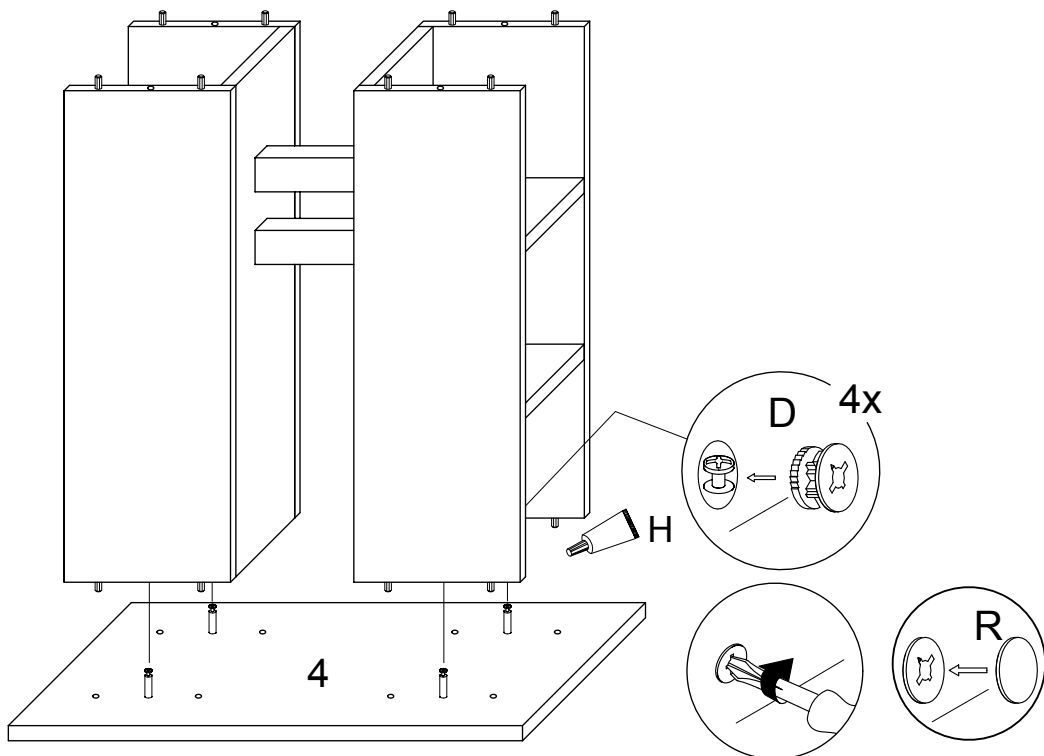
5.



6.

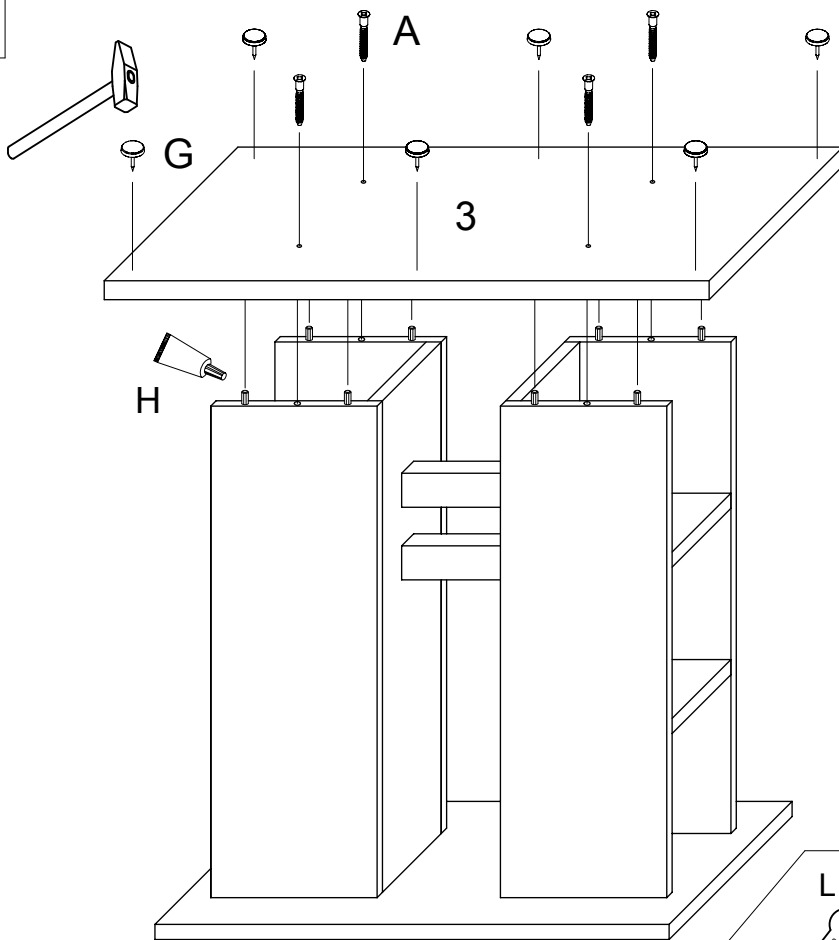


7.

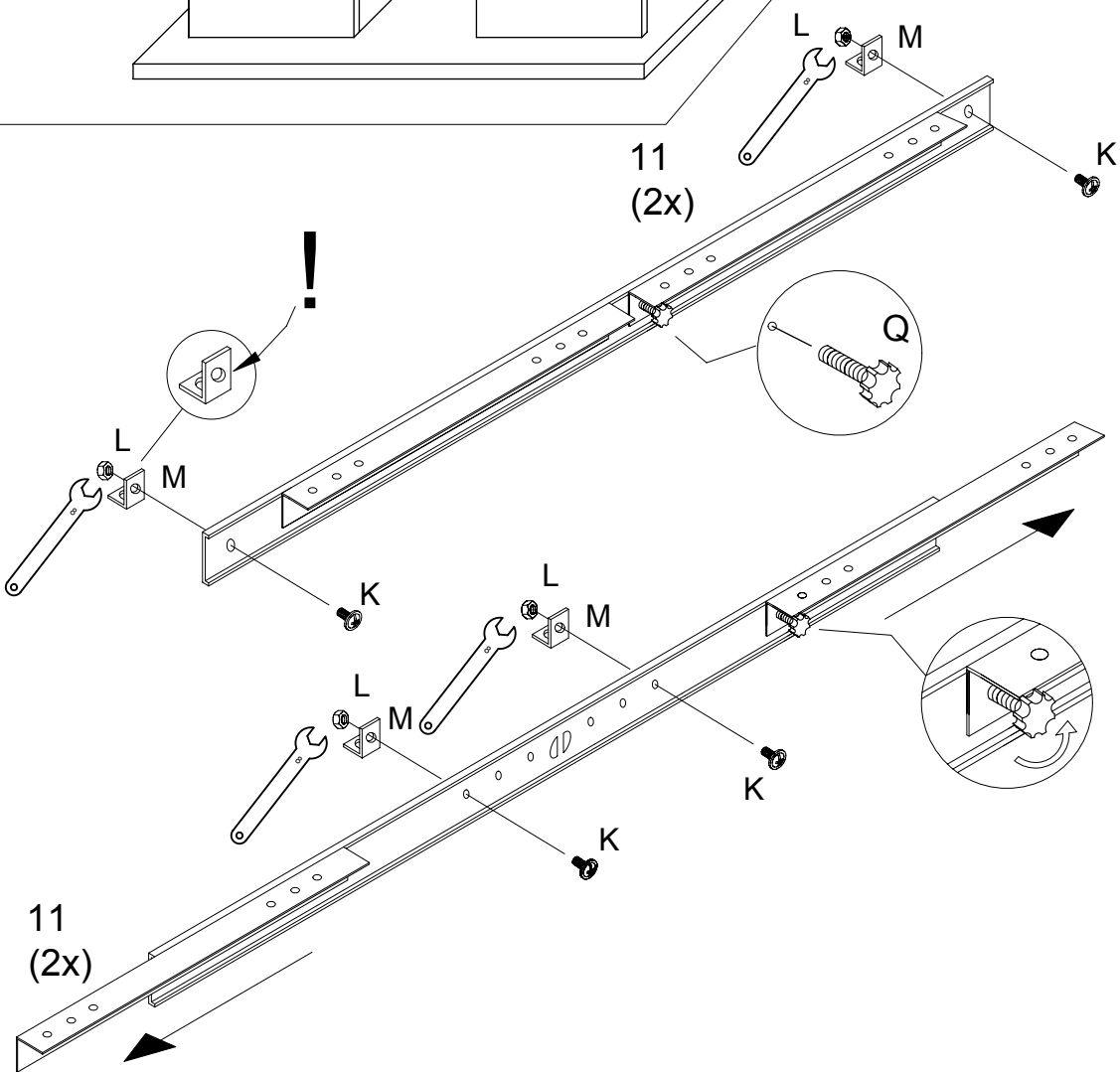


III.

8.

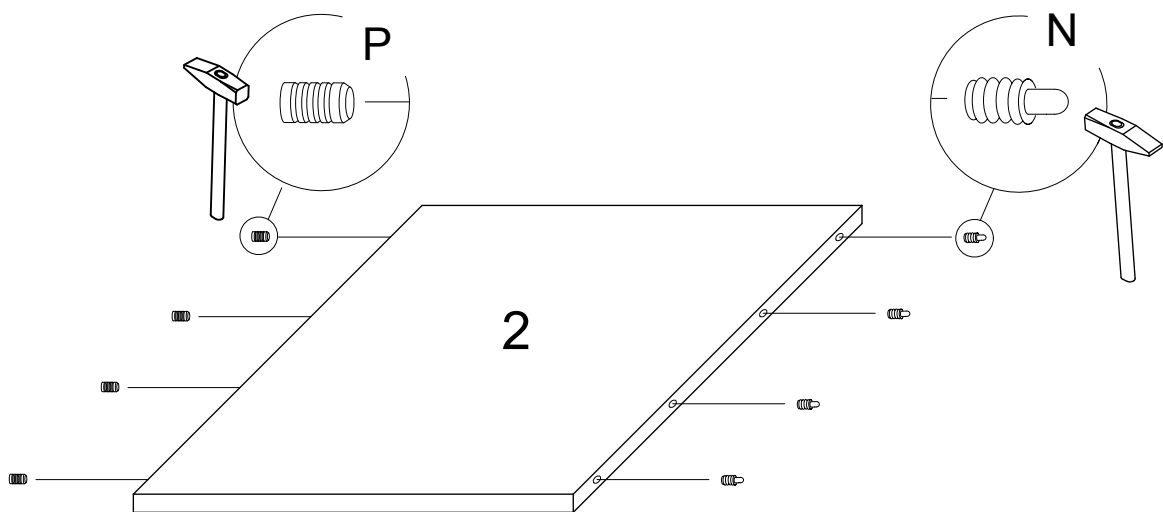
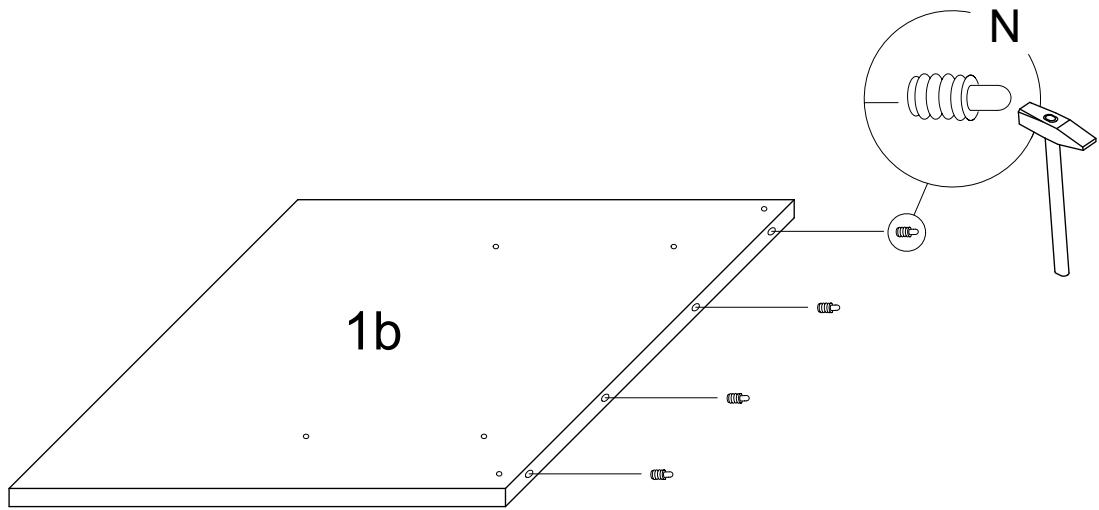
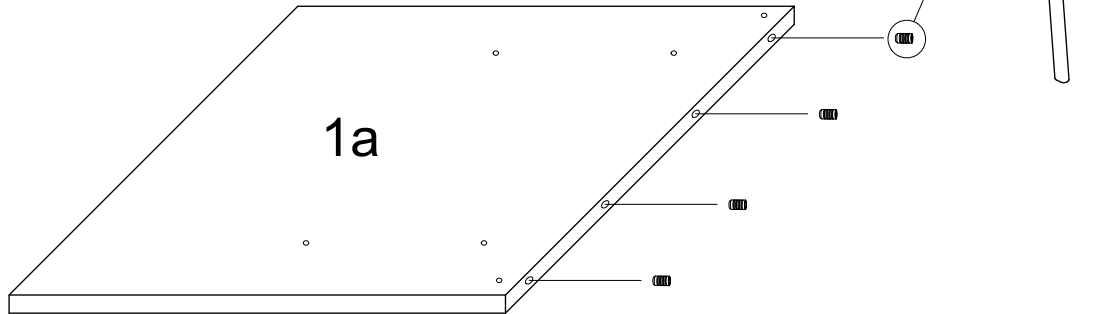


9.



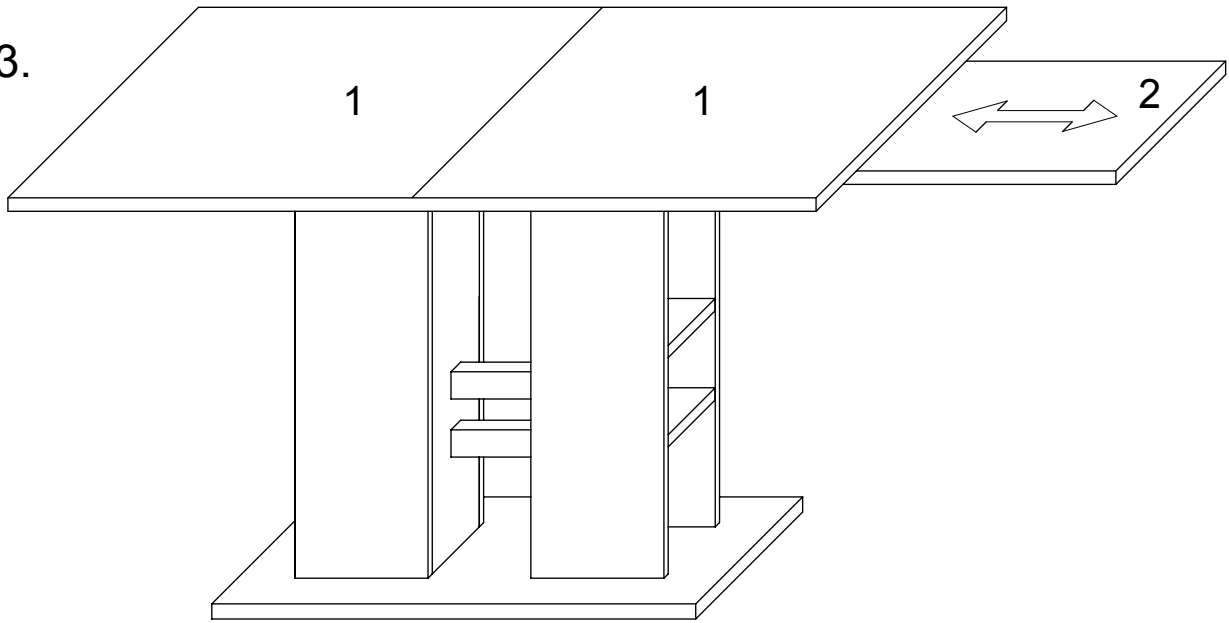
IV.

10.



VI.

13.



14.

