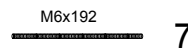
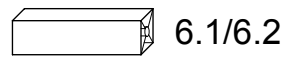
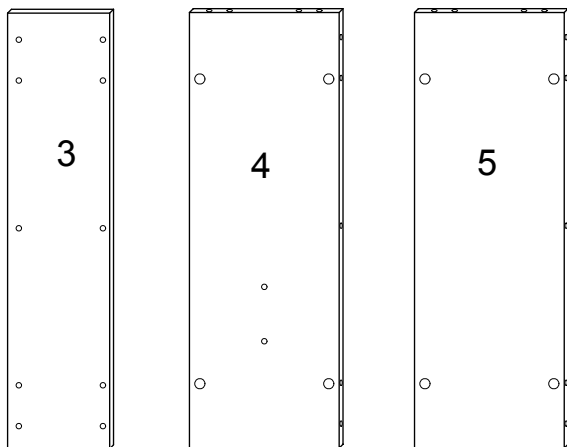
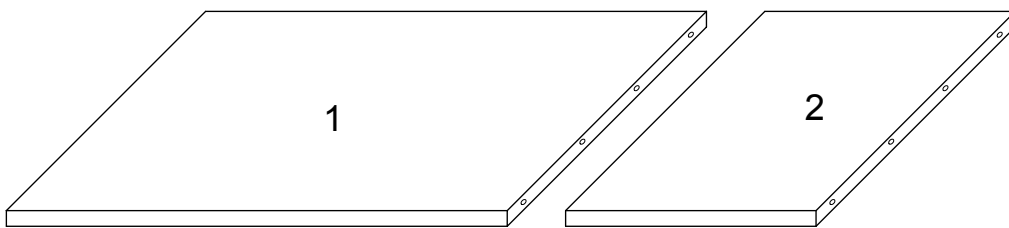
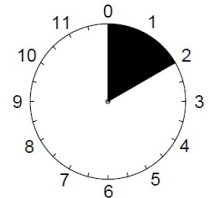
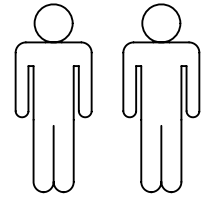
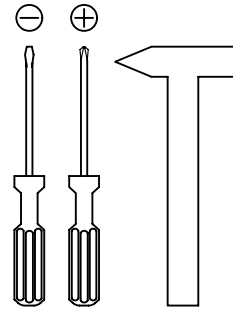
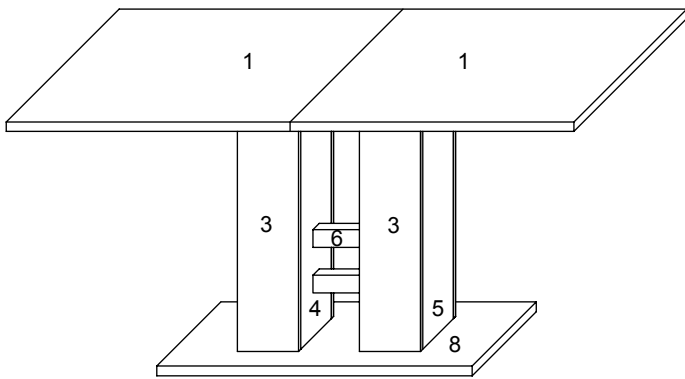
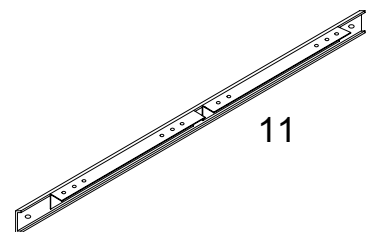
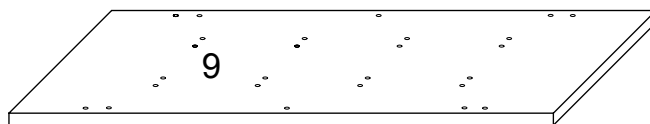
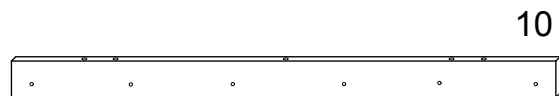
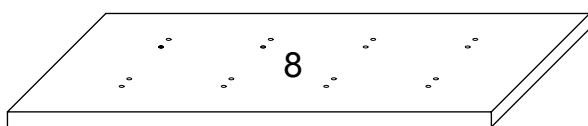


"Helena I + II"



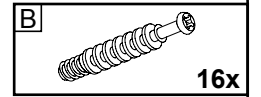
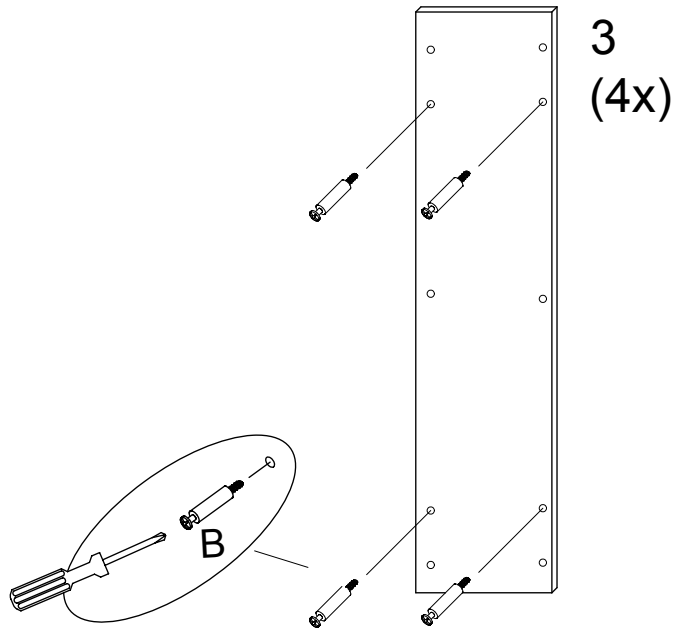
1	2x	2/2
2	2x	2/2
3	4x	1/2
4	2x	1/2
5	2x	1/2
6.1	2x	2/2
6.2	2x	2/2
7	2x	2/2
8	1x	1/2
9	1x	1/2
10	2x	1/2
11	2x	1/2



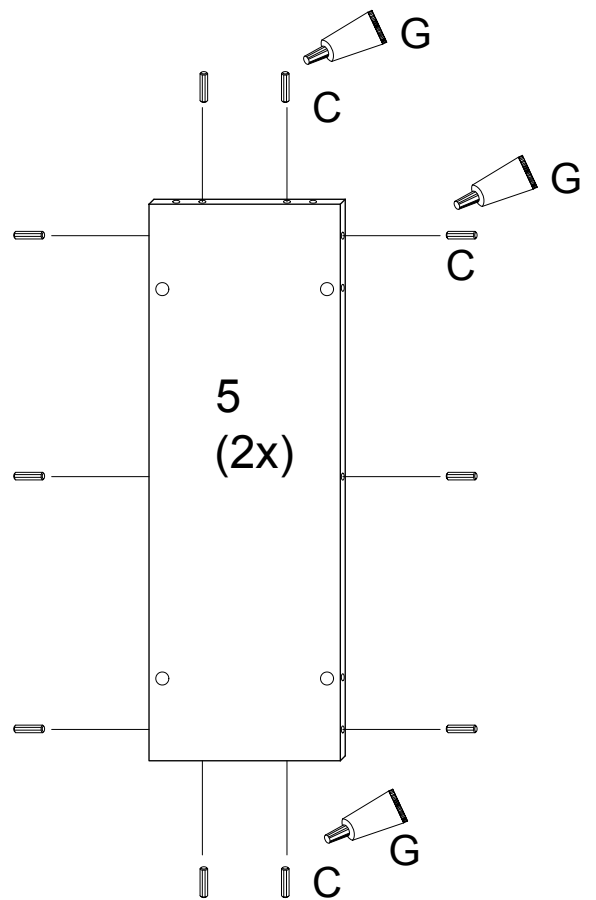
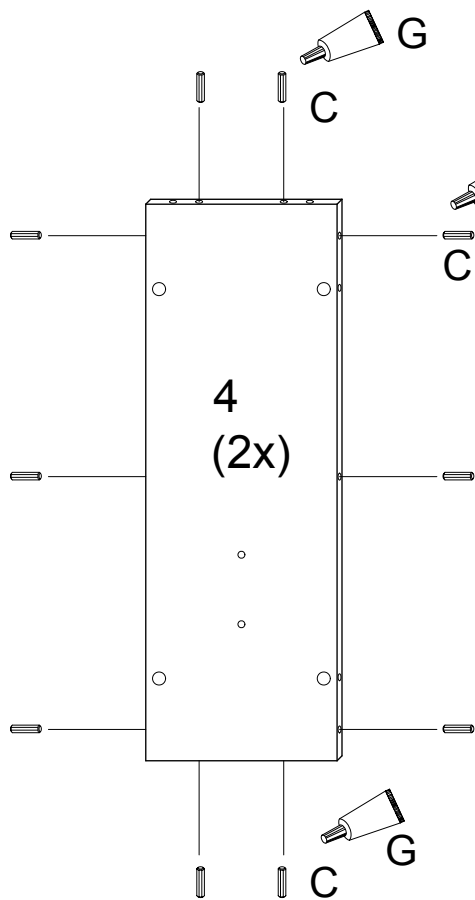
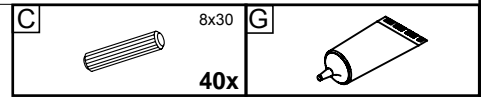
<b>A</b>	7x50 <b>22x</b>	<b>B</b>	<b>16x</b>	<b>C</b>	8x30 <b>44x</b>	<b>D</b>	<b>16x</b>	<b>E</b>	D=15mm, L=15mm <b>6x</b>	<b>F</b>	<b>14x</b>
<b>G</b>	<b>1x</b>	<b>H</b>	M6 <b>4x</b>	<b>K</b>	SW4 <b>2x</b>	<b>L</b>	<b>12x</b>	<b>M</b>	<b>12x</b>	<b>N</b>	4x20 <b>28x</b>

I.

1.

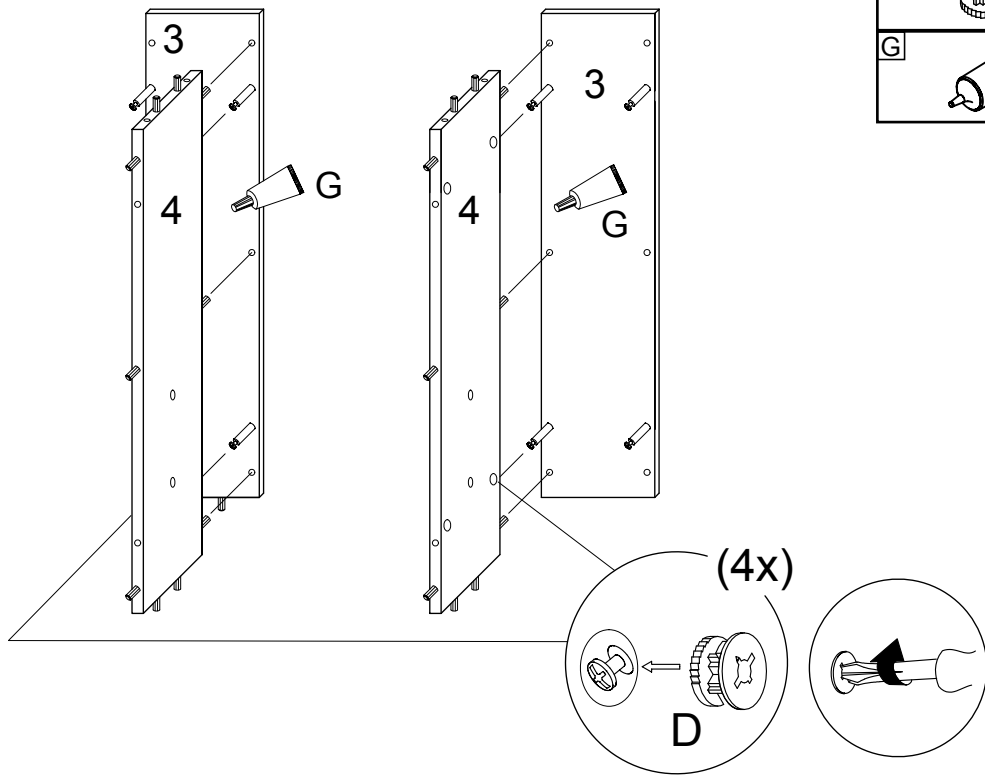


2.

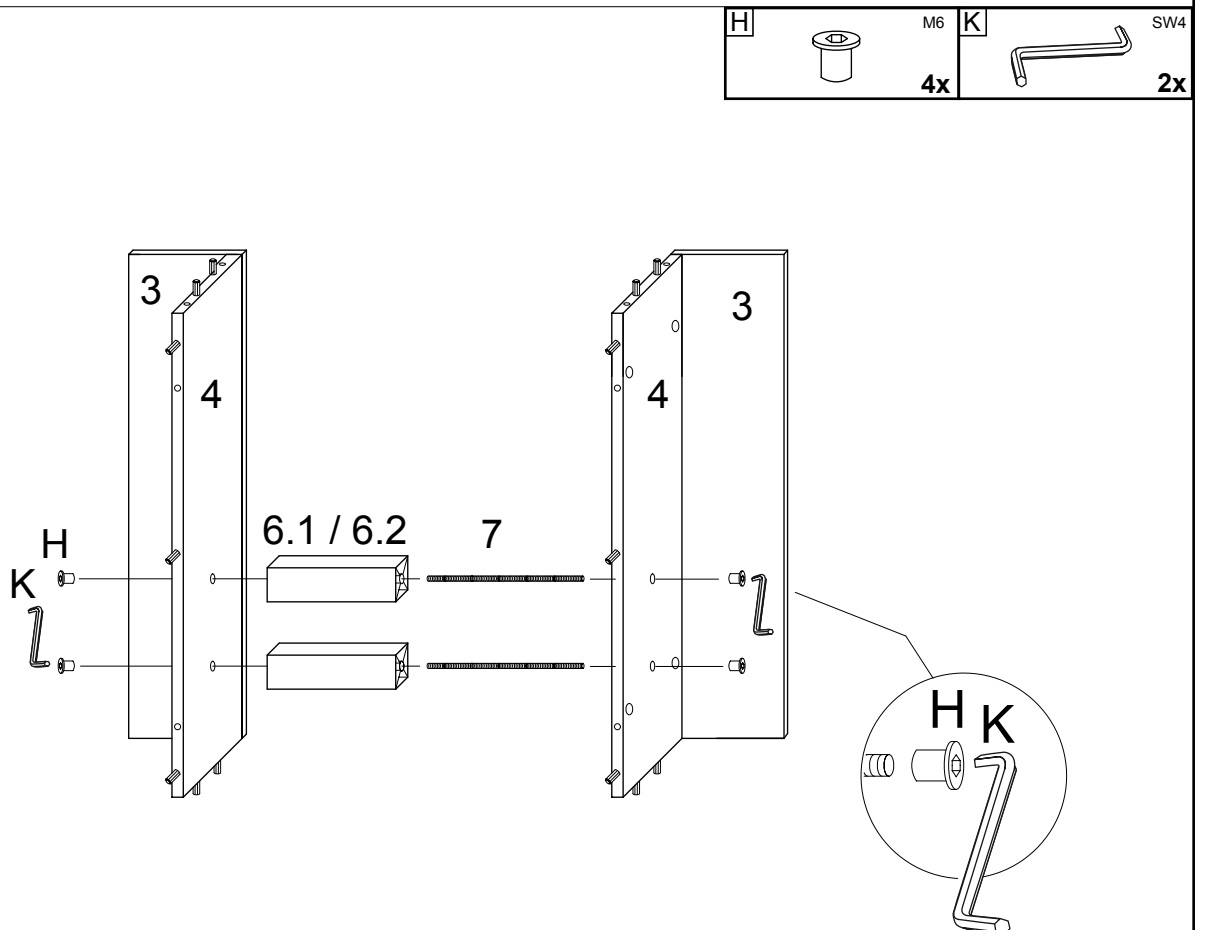


II.

3.

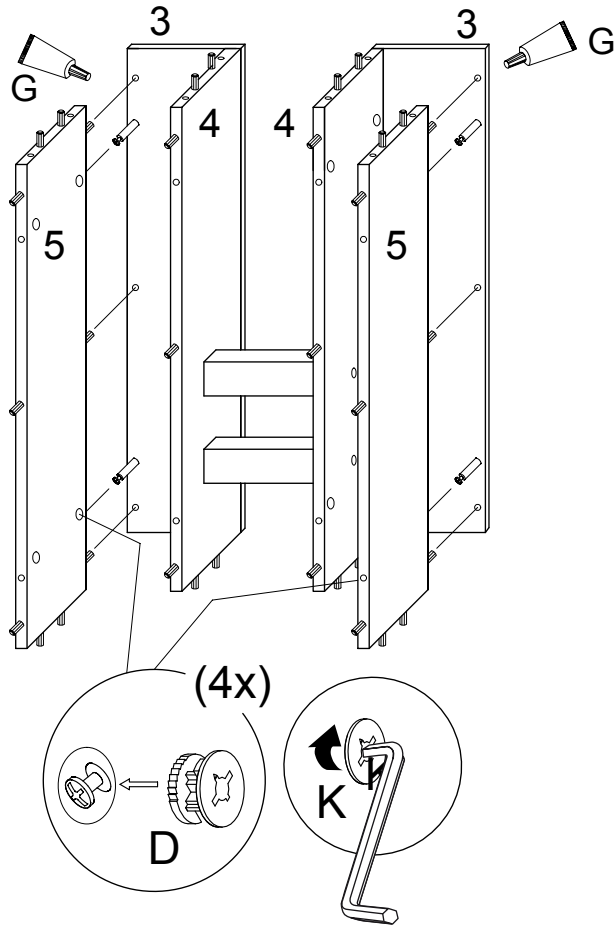



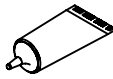

4.



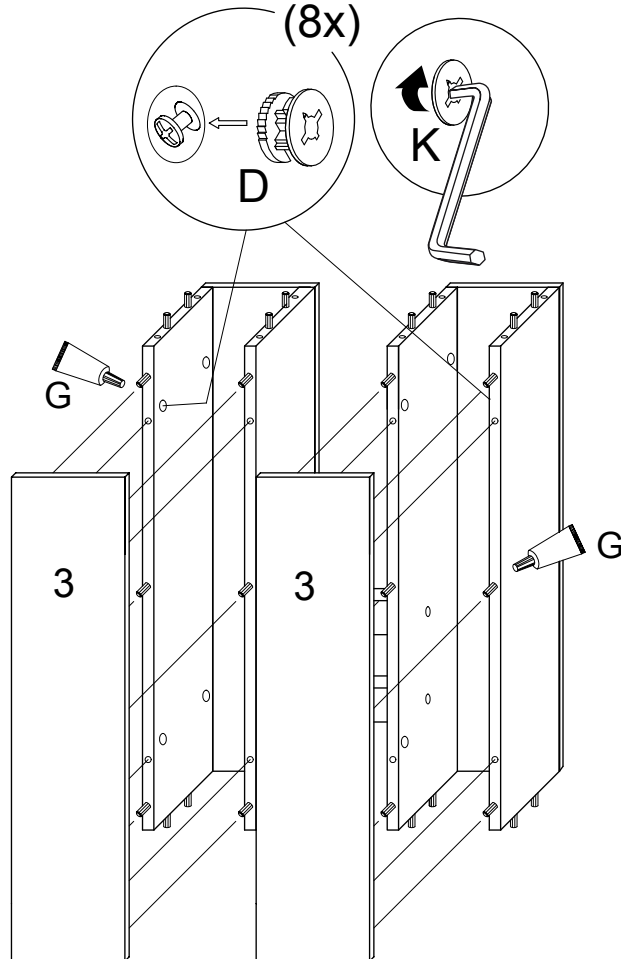
III.


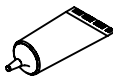

5.



D		4x
G		
K		SW4 1x

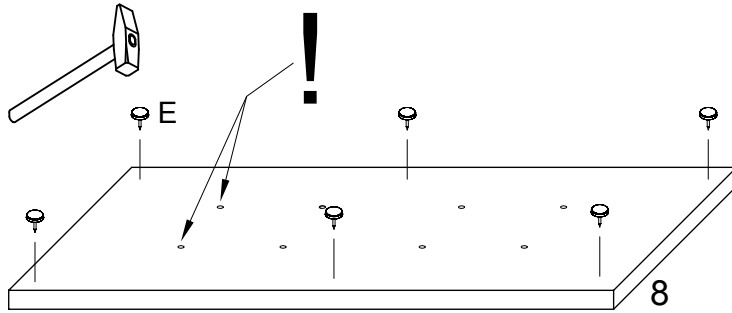
6.




D		8x
G		
K		SW4 1x

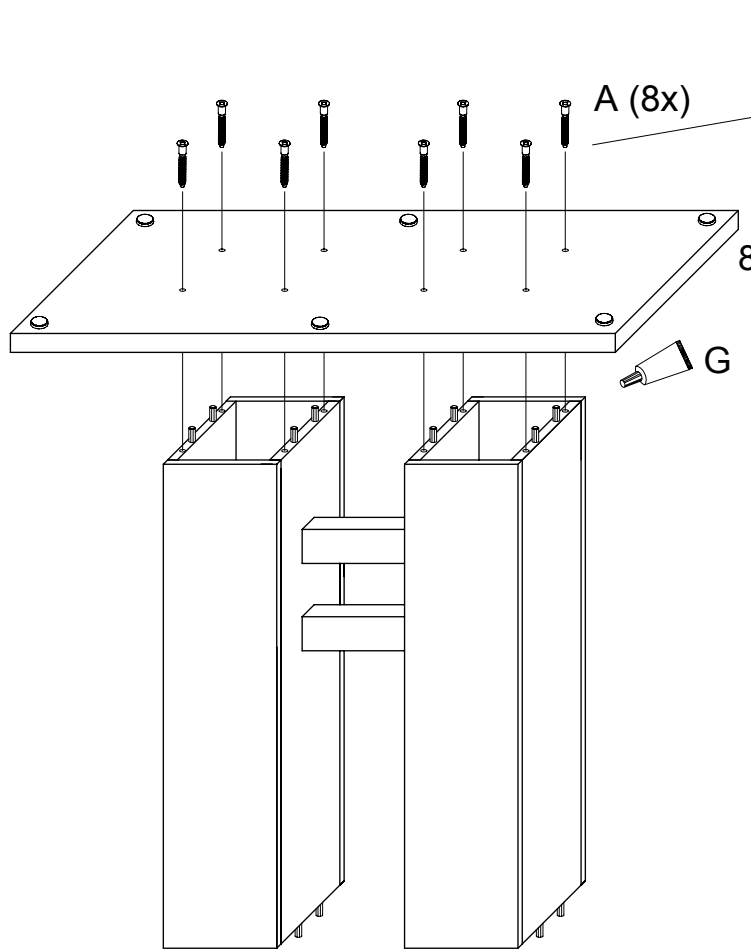
# IV.



7.

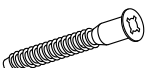
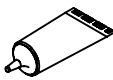



E	D=15mm, L=15mm
	
<b>6x</b>	

8.

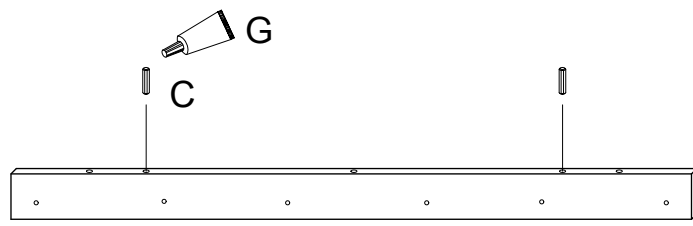


8x	K
	
A	A
	


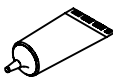
A	7x50
	
<b>8x</b>	
G	
	
K	SW4
	
<b>1x</b>	

9.

2x

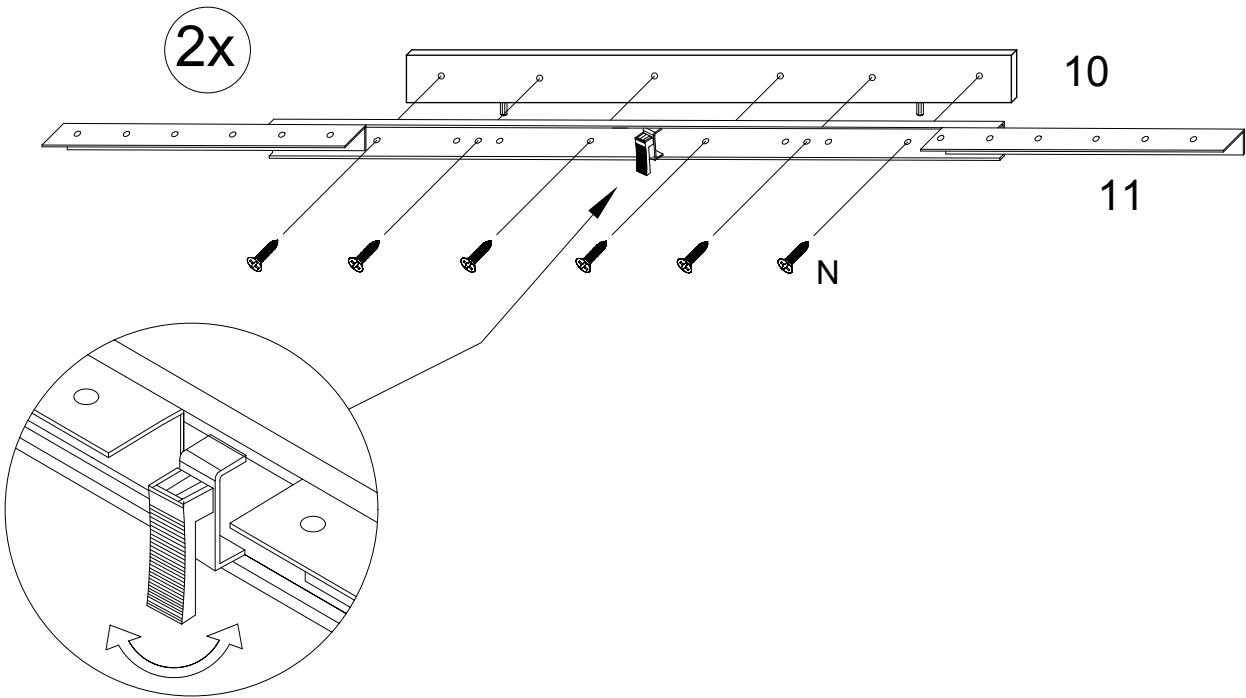
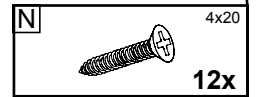


10 (2x)

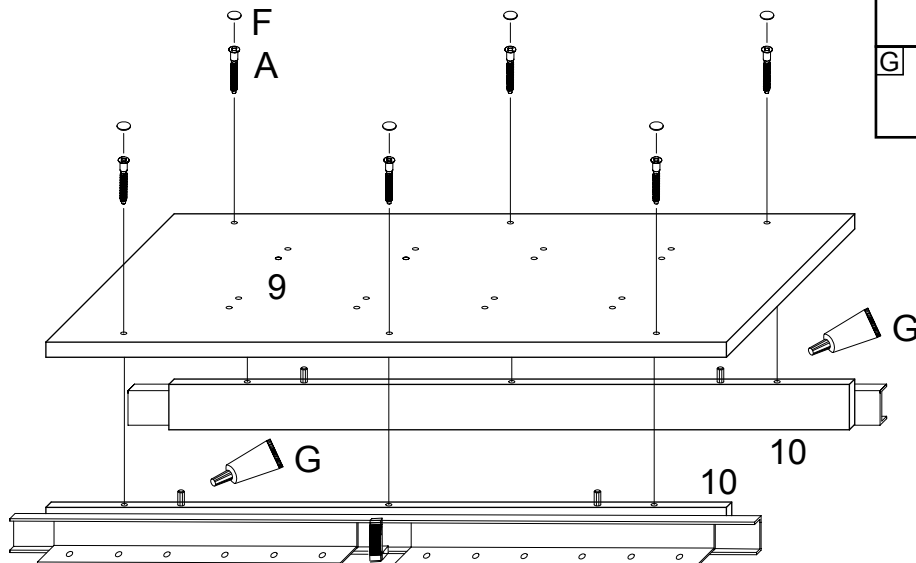
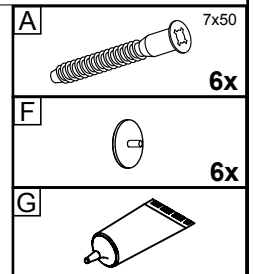
C	8x30
	
<b>4x</b>	
G	
	

V.

10.

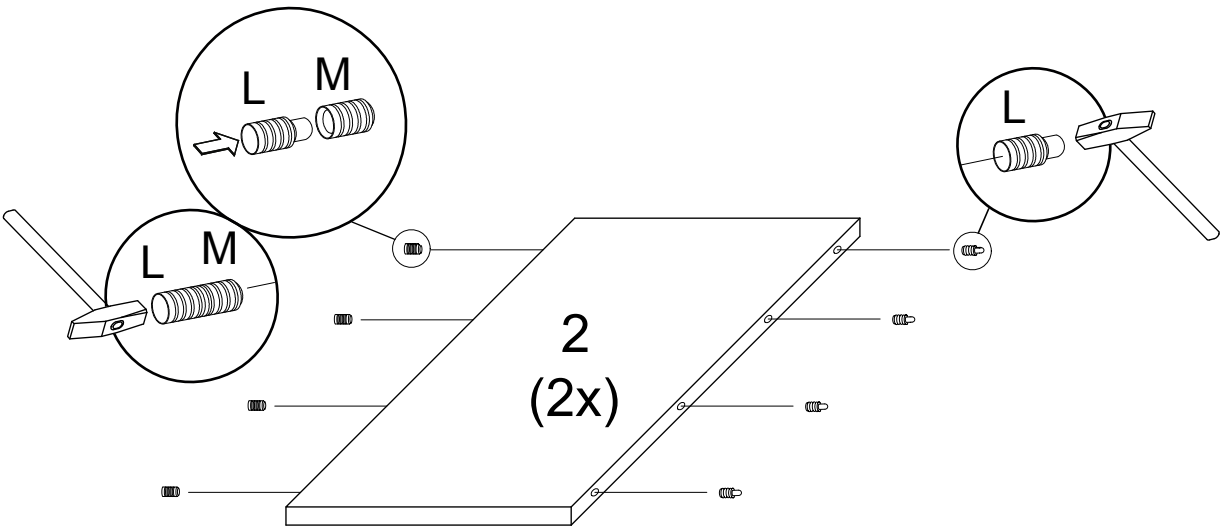
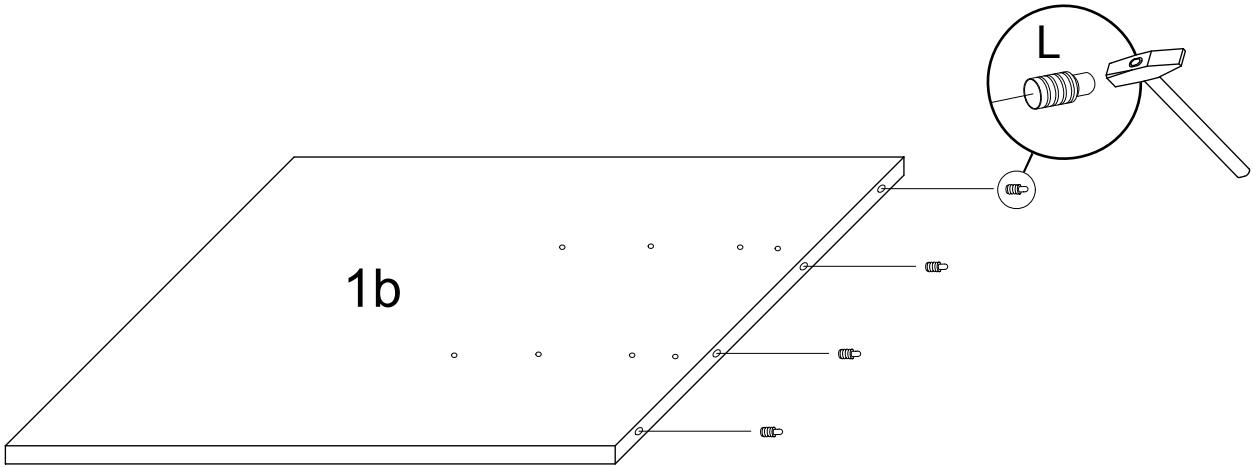
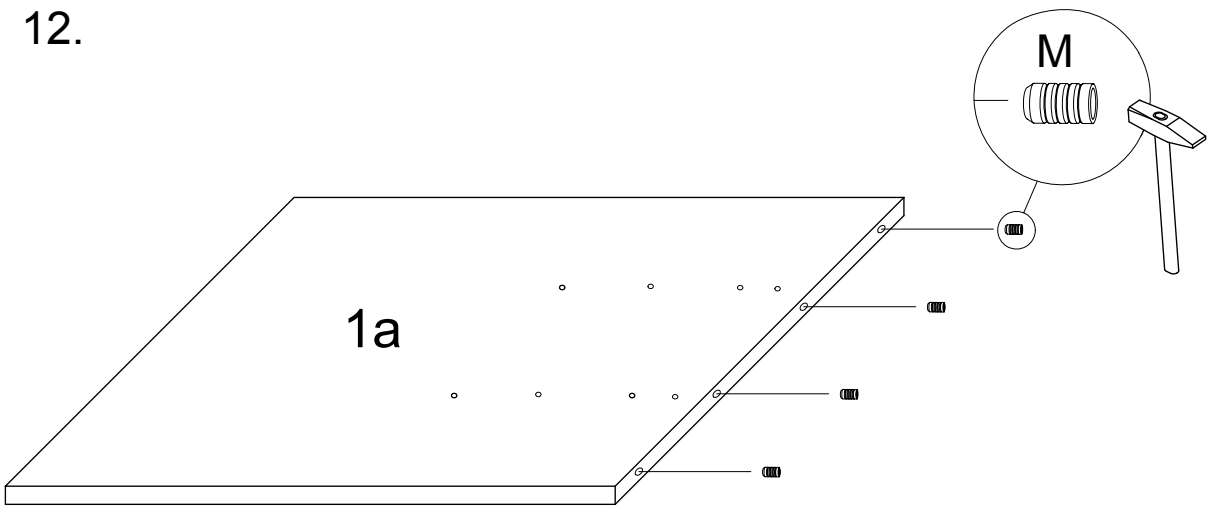




11.



VI.

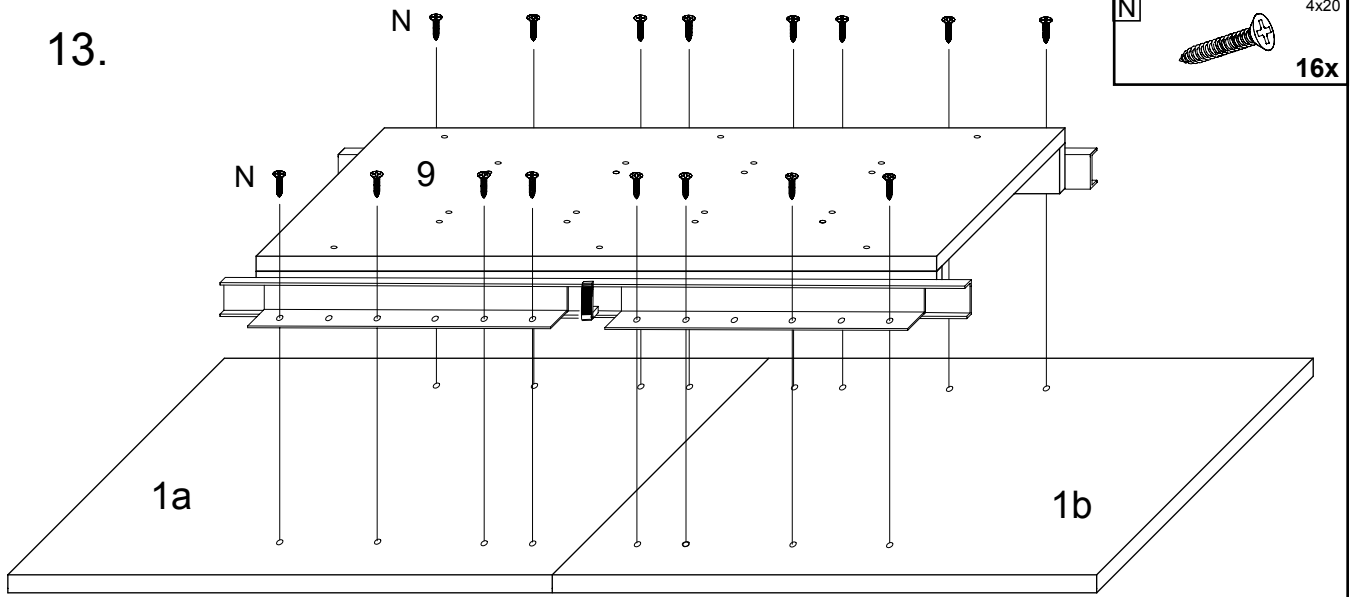
12.



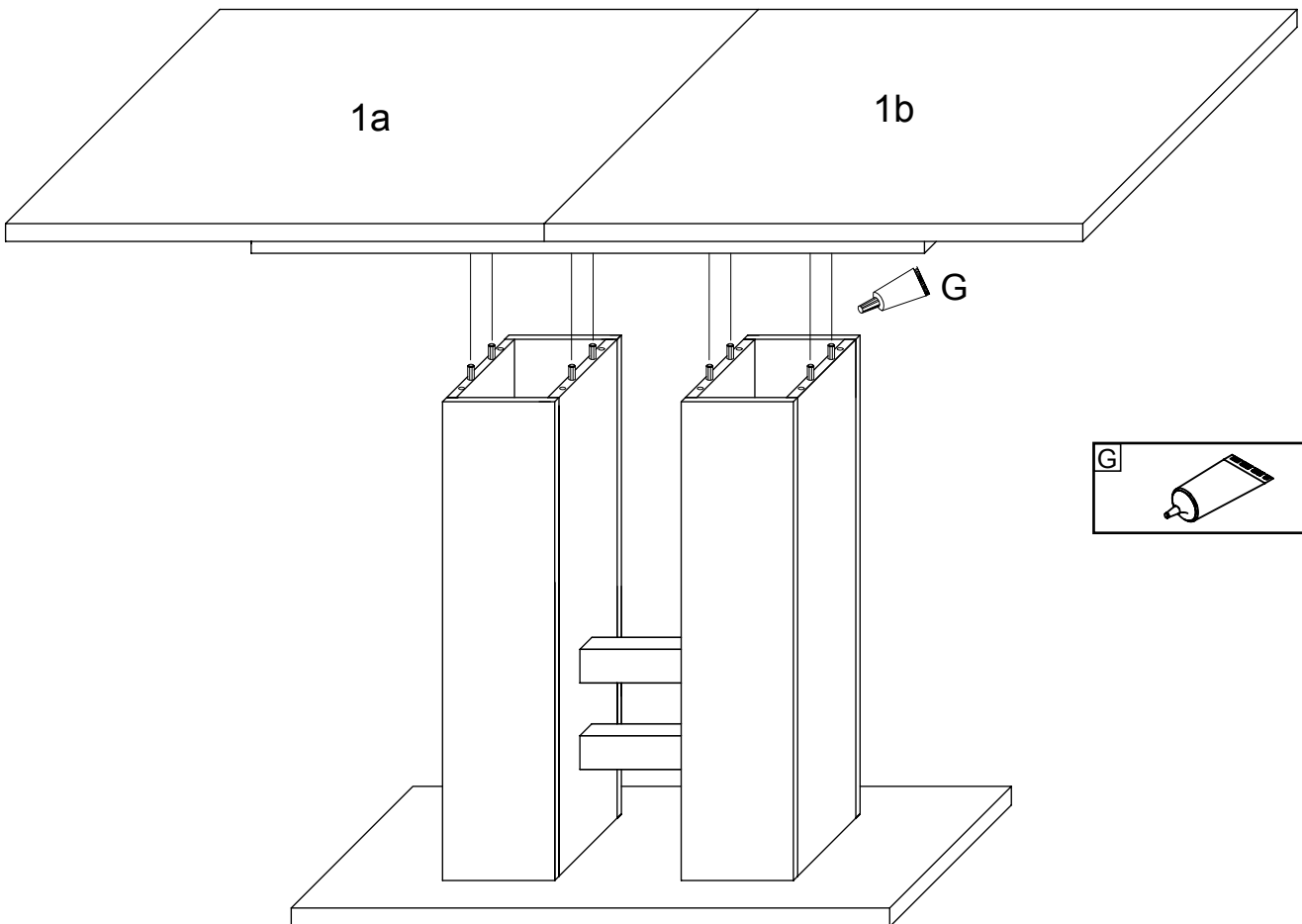
L		12x
M		12x

**VII.**

13.



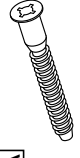


14.

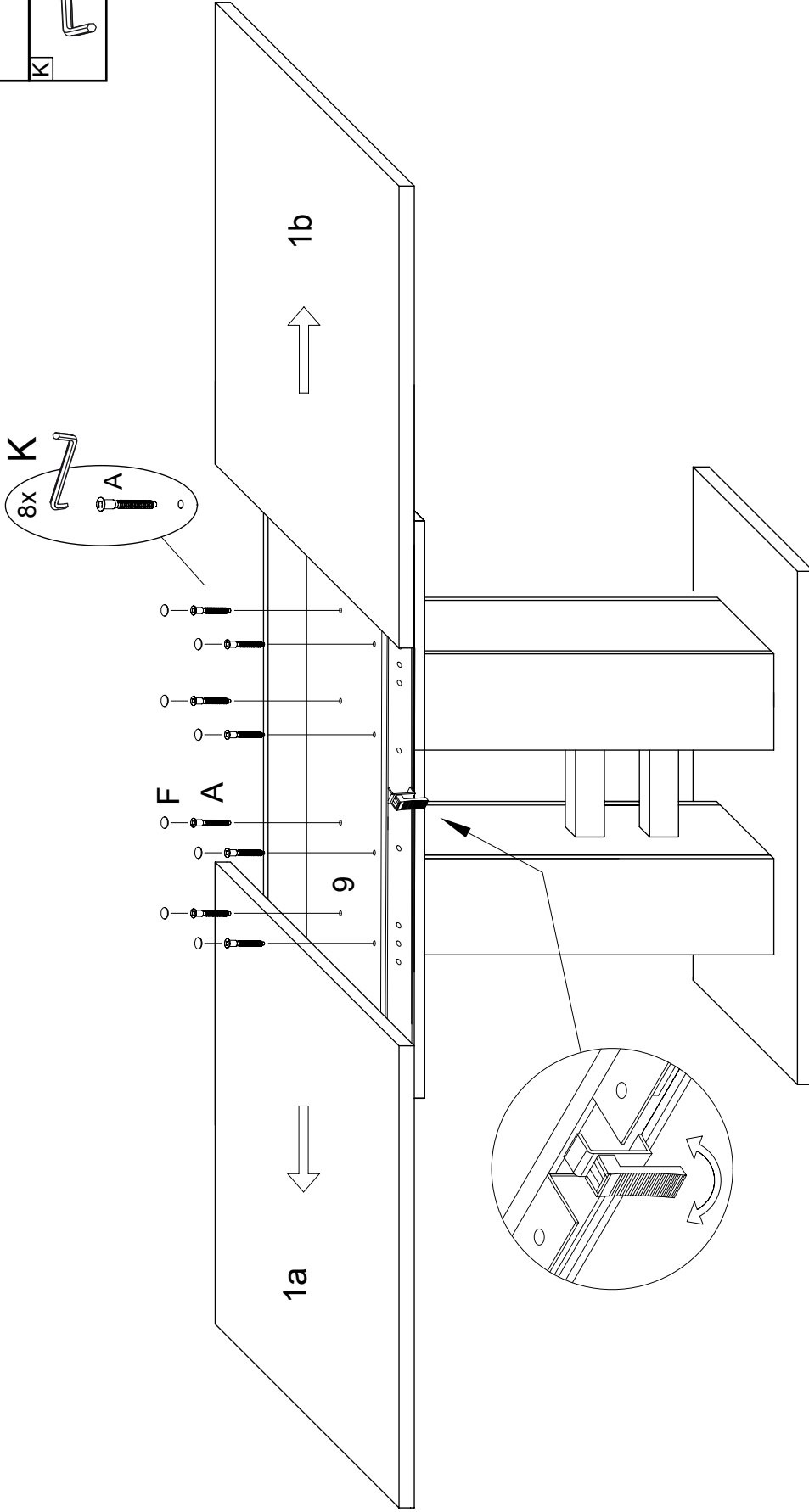




VIII.

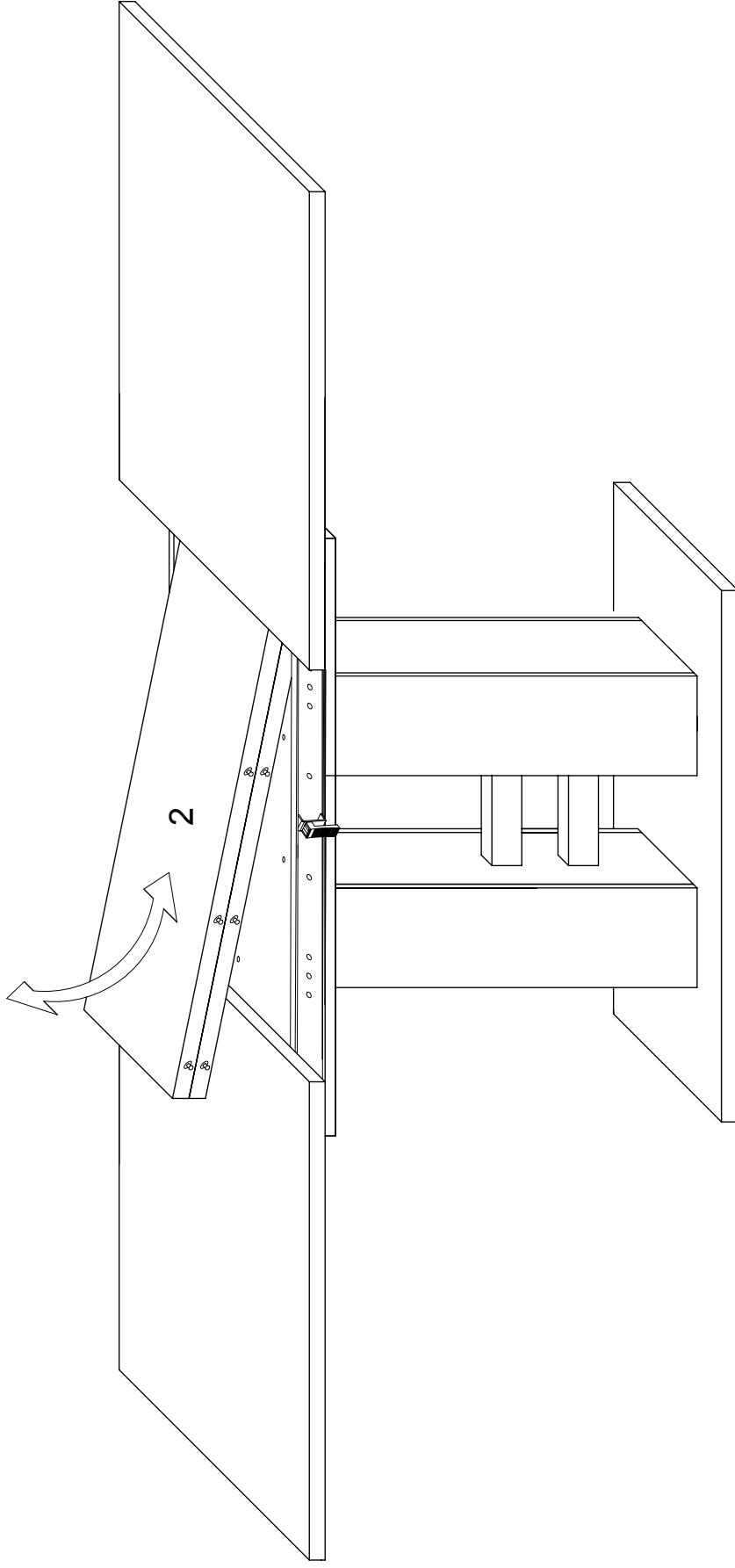
15.

A	7x60		8x
F			8x
K	SW4		1x



**IX.**

16.



**X.**

17.

