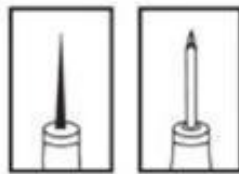


# Aufbauanleitung Sitzecke CELINA

Sie benötigen zum Aufbau:



Variante I



Variante II



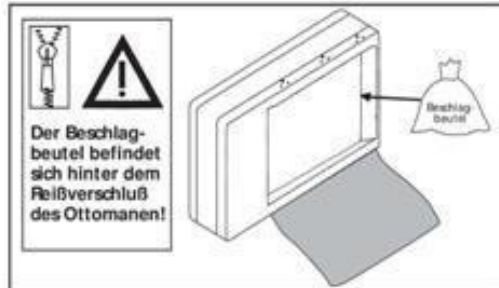
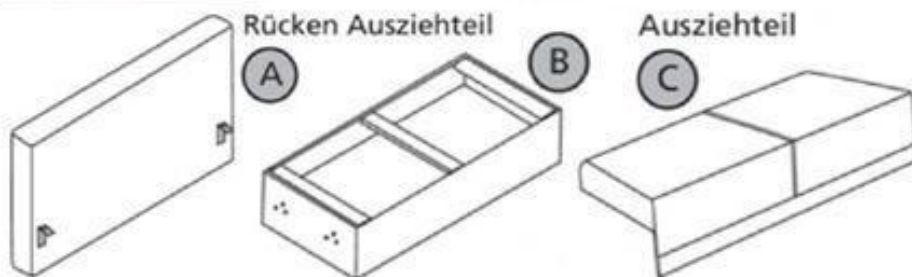
L ← → R



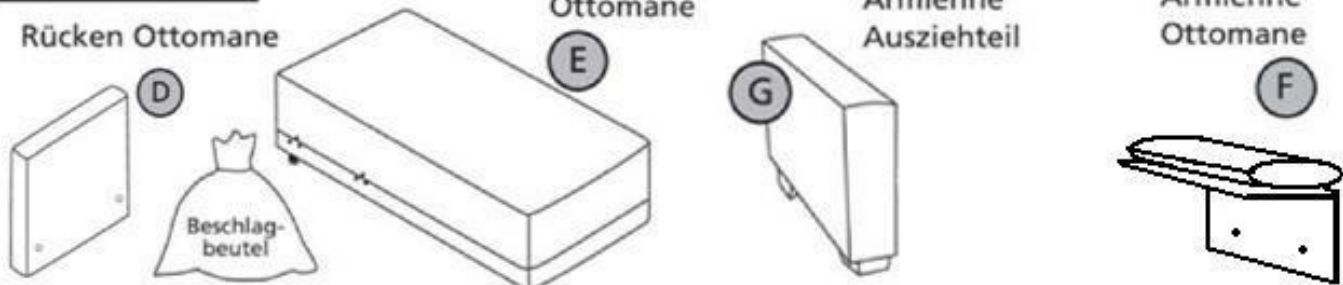
**Achtung!** Die Bohrlöcher in den Bettkästen sind zugespitzt. Je nach Montage (Variante I oder II) müssen diese mit einem spitzen Gegenstand durchstossen werden!

Packstück 1

Bettkästen



Packstück 2

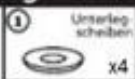


Beschlagteile

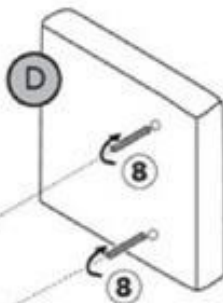
<p>1 Unterlegscheiben x6</p>	<p>3 Montageschlüssel x1</p>	<p>4 Schraube M4 x 30 x2</p>	<p>5 Reihenverbinder x4</p>	<p>6 Flügelmutter x6</p>
<p>7 Gewindeschraube M6 x 20 x 8</p>	<p>8 Gewindestange M8 x 60 x6</p>	<p>9 Gewindeschraube M6 x 40 x4</p>		

# Aufbauanleitung Sitzecke CELINA

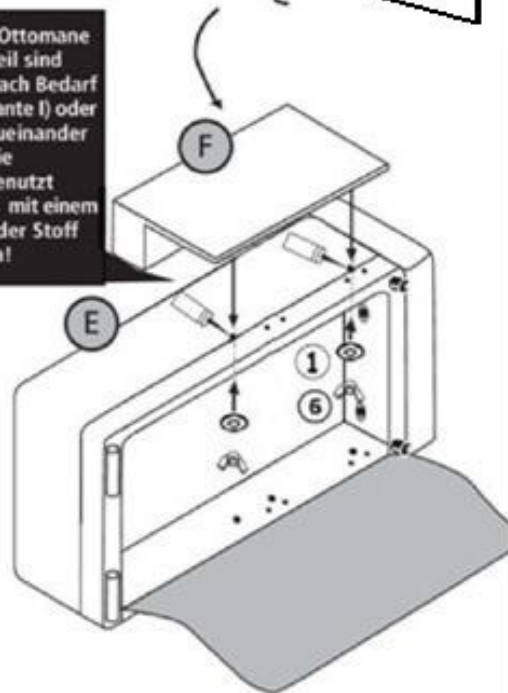
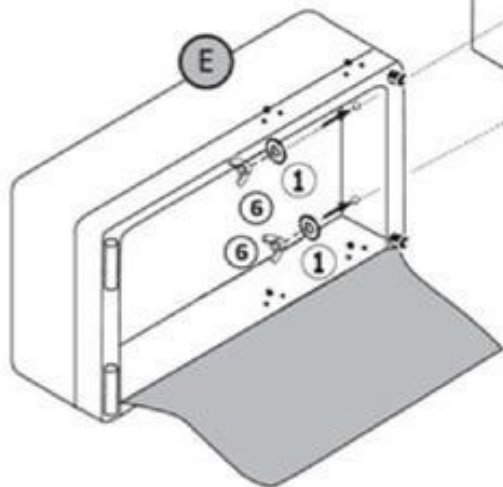
## Variante I: Montage Ottomane (Packstück 2)



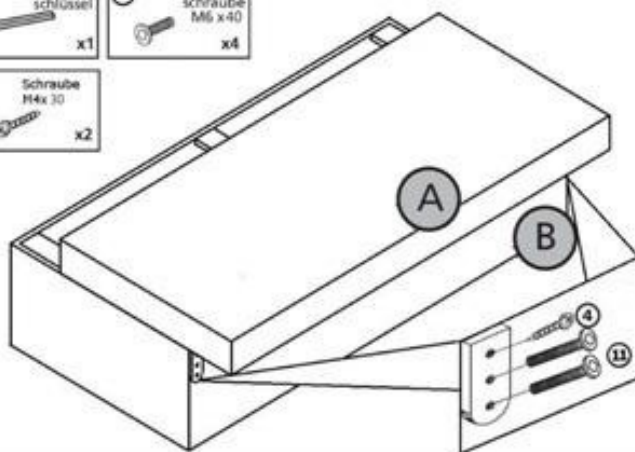
Zur Montage sind die Reißverschlüsse an den Unterseiten zu öffnen!



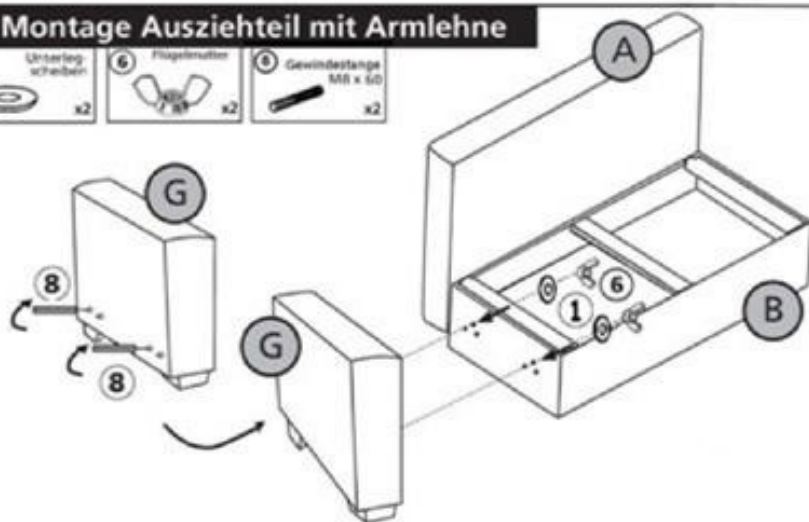
Achtung! Ottomane und Sofateil sind variabel nach Bedarf links (Variante I) oder rechts (Variante II) zueinander montierbar. Damit die benötigten Löcher genutzt werden können, muss mit einem spitzen Gegenstand der Stoff durchstossen werden!



## Variante I: Montage Ausziehteil (Packstück 1)



## Montage Ausziehteil mit Armlehne

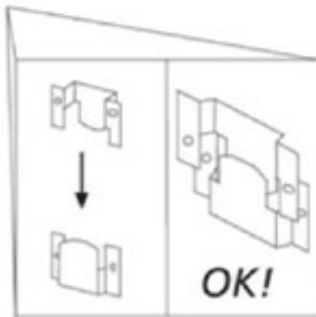
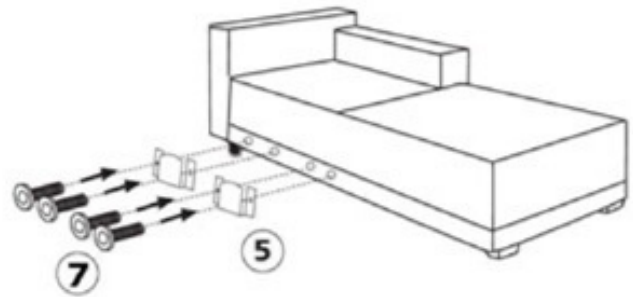
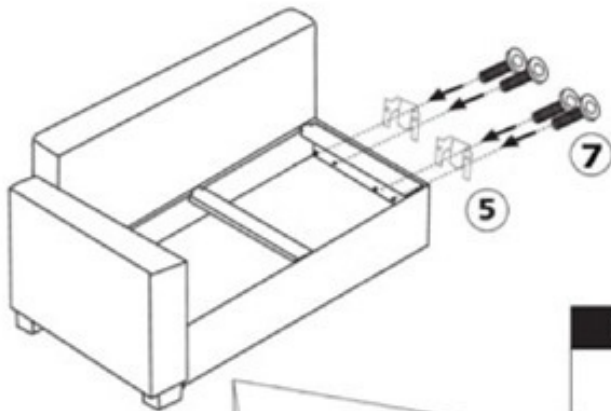


# Aufbauanleitung Sitzecke CELINA

## Variante I: Verbindung Ausziehteil mit Ottomane



- 3 Montageschlüssel x1
- 5 Reihungsverbinder x4
- 7 Gewindschraube M6 x 20 x8



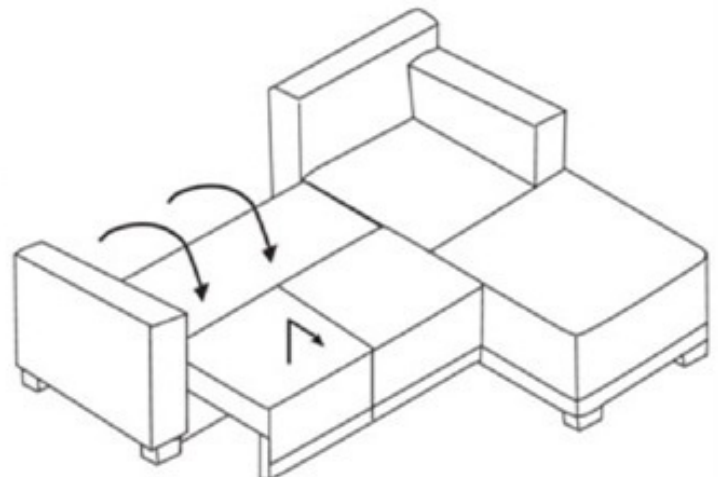
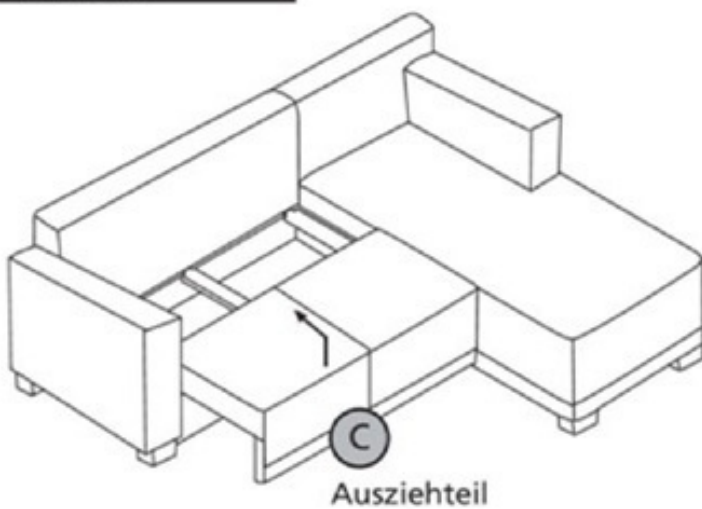
### Funktion



### Ottomane



### Funktion

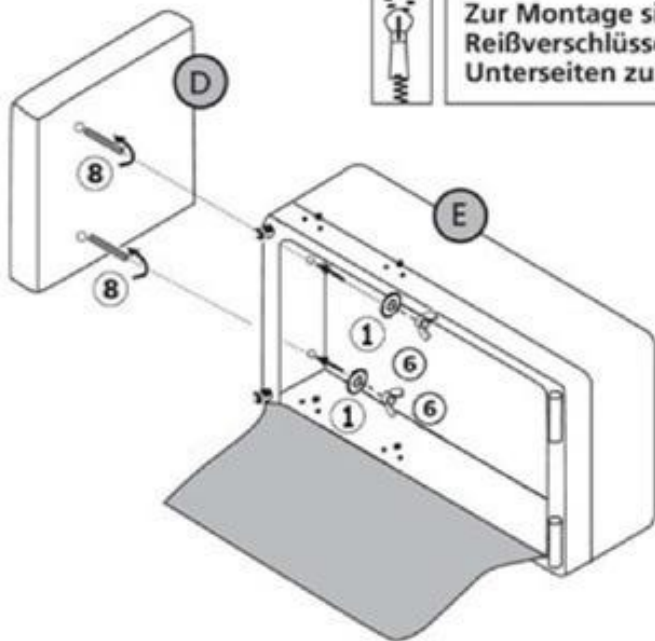


Polsterkissen bestehen aus Polyätherflocken, einem luftigen Material. Beim Verpacken der Polsterkissen kann es deshalb passieren, dass sie etwas zusammen gedrückt werden und die Polster deshalb für die Möbel zu klein erscheinen. Nach einigen Tagen im Gebrauch erreichen sie ihre richtige Größe wieder. Die Polsterkissen können aber auch zurecht geklopft werden.



# Aufbauanleitung Sitzecke CELINA

## Variante II: Montage Ottomane (Packstück 2)

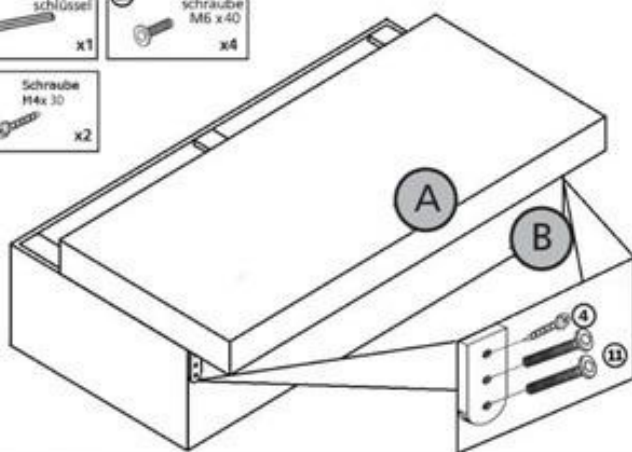


Zur Montage sind die Reißverschlüsse an den Unterseiten zu öffnen!

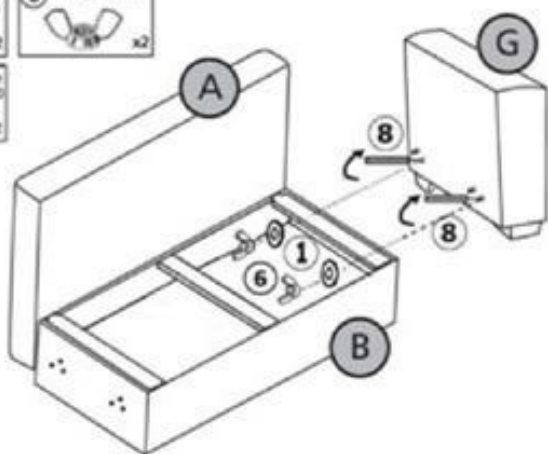
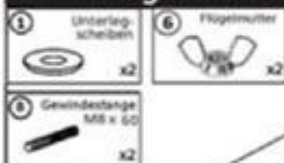


Achtung! Ottomane und Sofateil sind variabel nach Bedarf links (Variante I) oder rechts (Variante II) zueinander montierbar. Damit die benötigten Löcher genutzt werden können, muss mit einem spitzen Gegenstand der Stoff durchstossen werden!

## Variante II: Montage Ausziehteil (Packstück 1)



## Montage Ausziehteil mit Armlehne

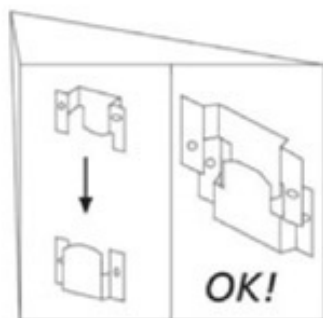
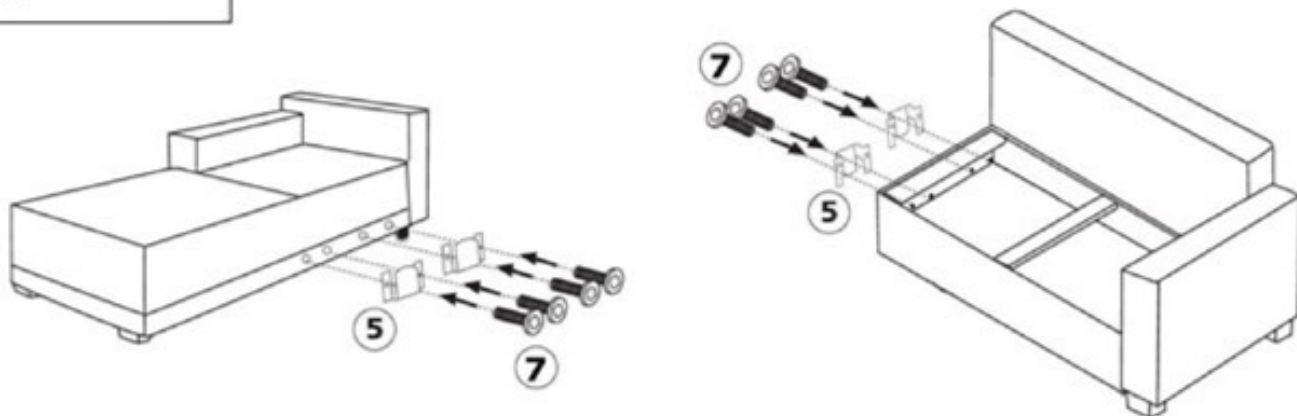


# Aufbauanleitung Sitzecke CELINA

## Variante II: Verbindung Ausziehteil mit Ottomane



- 1 Montageschlüssel x1
- 3 Reihenverbinder x4
- 2 Gewindschraube M6 x 20 x8



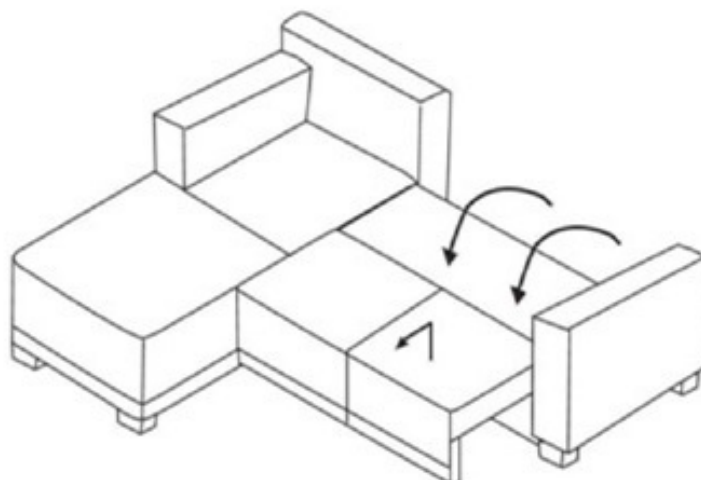
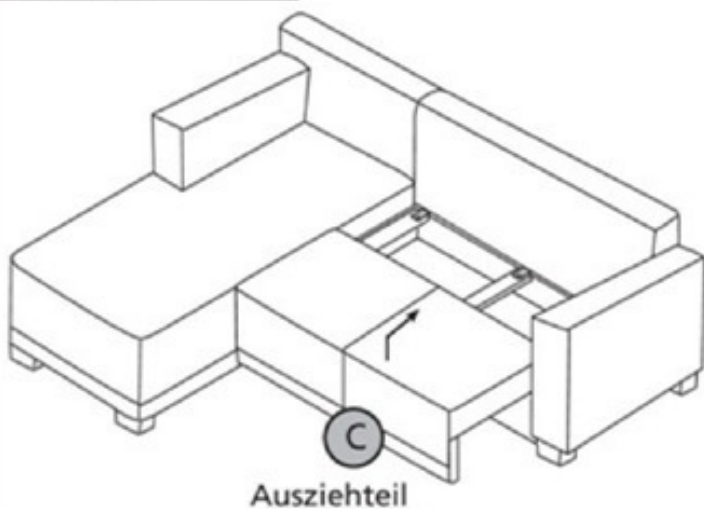
### Ottomane



### Funktion



### Funktion



Polsterkissen bestehen aus Polyätherflocken, einem luftigen Material. Beim Verpacken der Polsterkissen kann es deshalb passieren, dass sie etwas zusammen gedrückt werden und die Polster deshalb für die Möbel zu klein erscheinen. Nach einigen Tagen im Gebrauch erreichen sie ihre richtige Größe wieder. Die Polsterkissen können aber auch zurecht geklopft werden.

