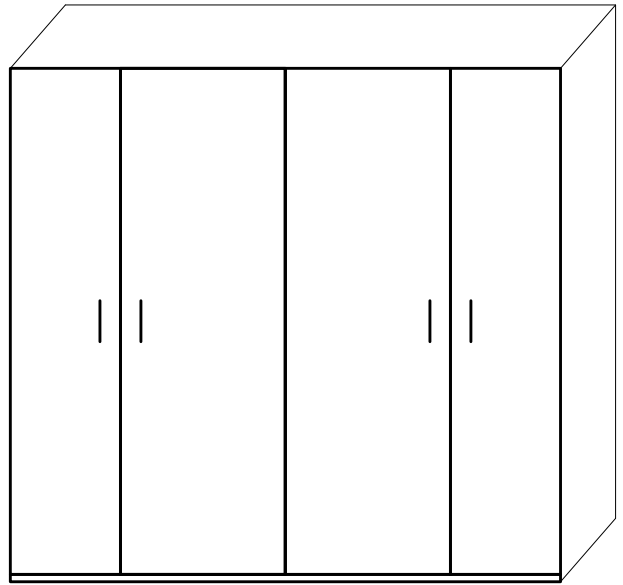
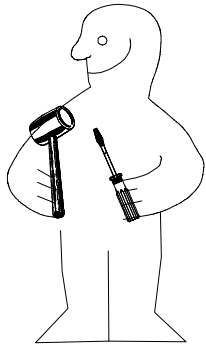
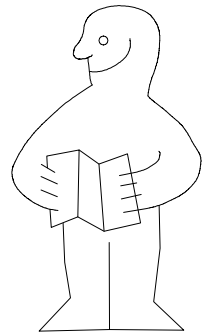
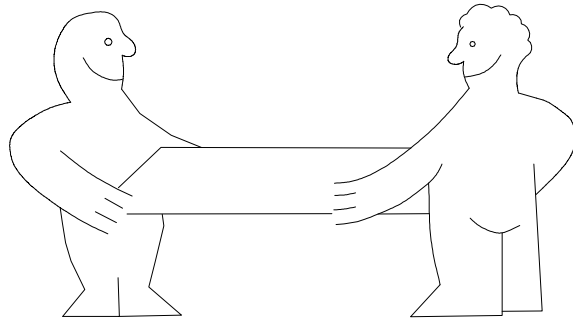
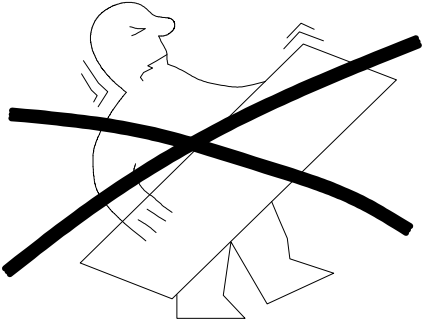


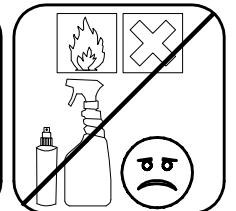
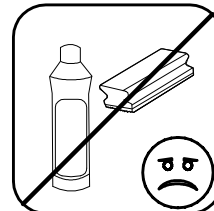
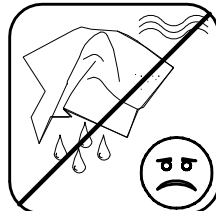
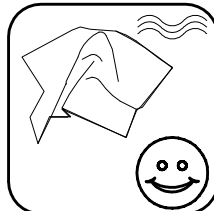
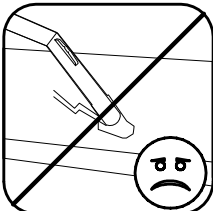
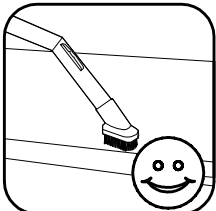
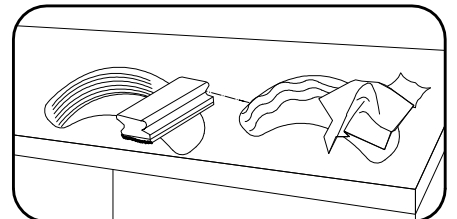
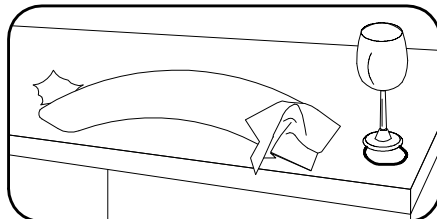
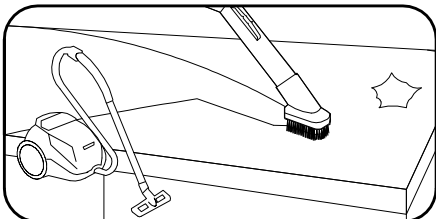
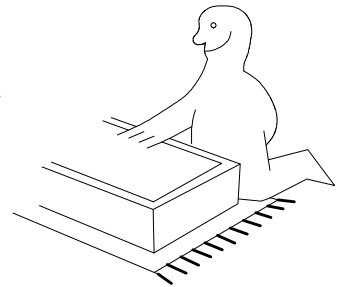
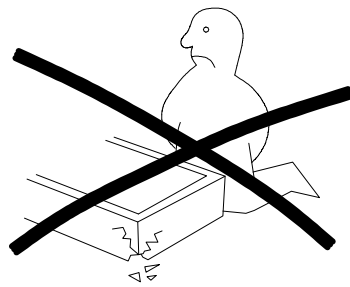
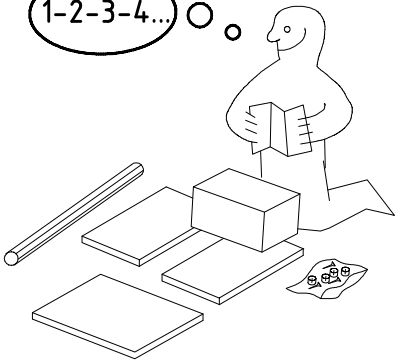
980750



225 NSP 1MS 4EB



1-2-3-4...


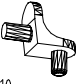
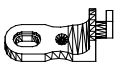



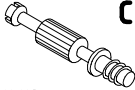
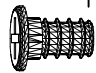
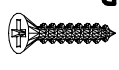

980750

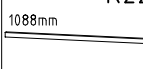
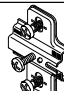
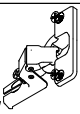
11.11.09 / 22.04.16

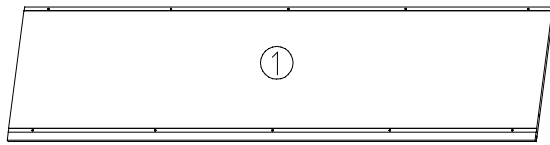
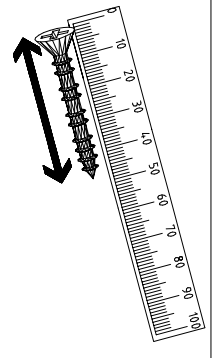
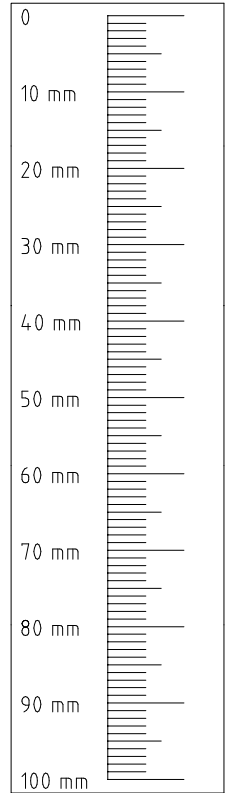
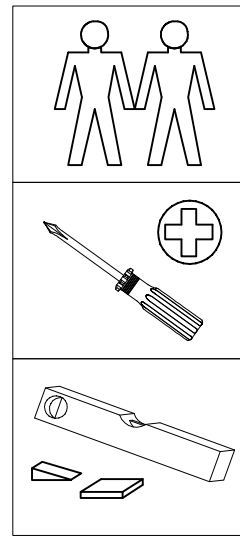
04 16

1/8

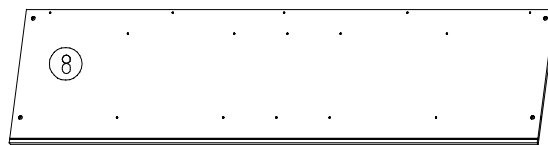
 111 102	<b>A</b> 12x
 111 610	<b>L7</b> 16x
 111 174	<b>J1</b> 4x
 117 001	<b>K1</b> 2x

 111 103	<b>C</b> 12x
 M6 x 11 mm	<b>T6</b> 4x
 121 181 3,5 x 35 mm	<b>G14</b> 10x
 121 375 3,5 x 15 mm	<b>G1</b> 6x

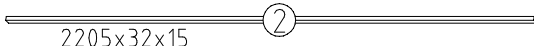
 1088mm	<b>K22</b> 1x
 112 404	<b>M</b> 12x
 112 268 112 267	<b>N</b> 12x



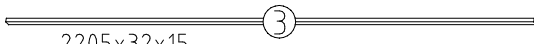
2205x560x15



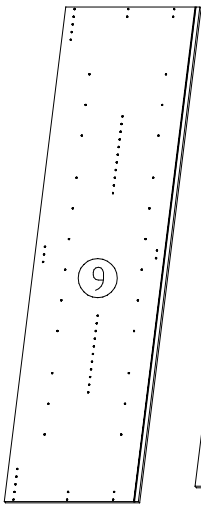
2205x560x15



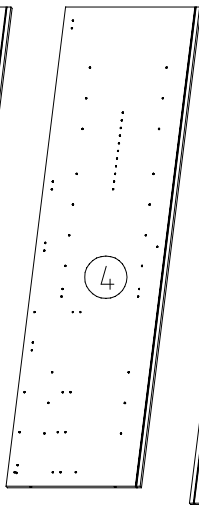
2205x32x15



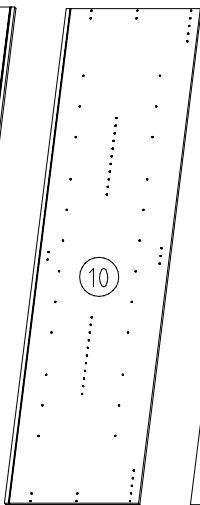
2205x32x15



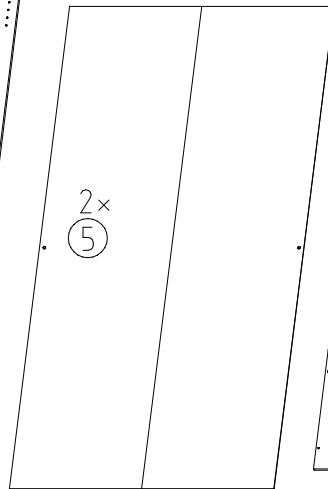
2064x560x15



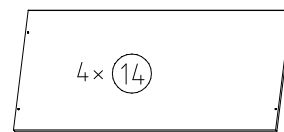
2001x560x15



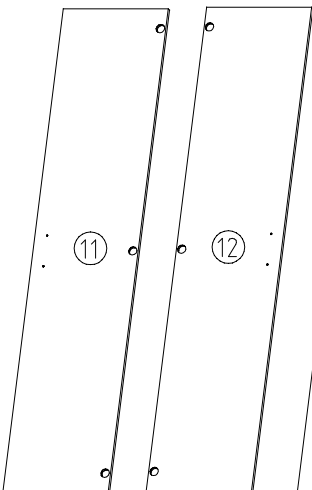
2064x560x15



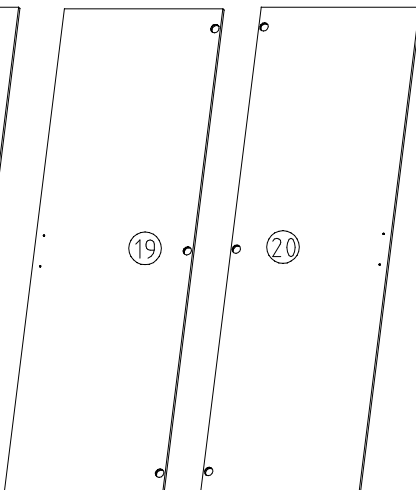
2x 2015x1104x2,5



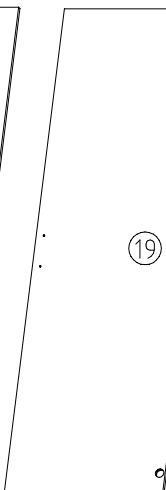
4x 1095x500x18



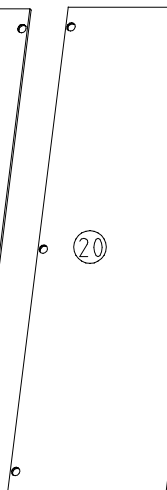
2021x439x15



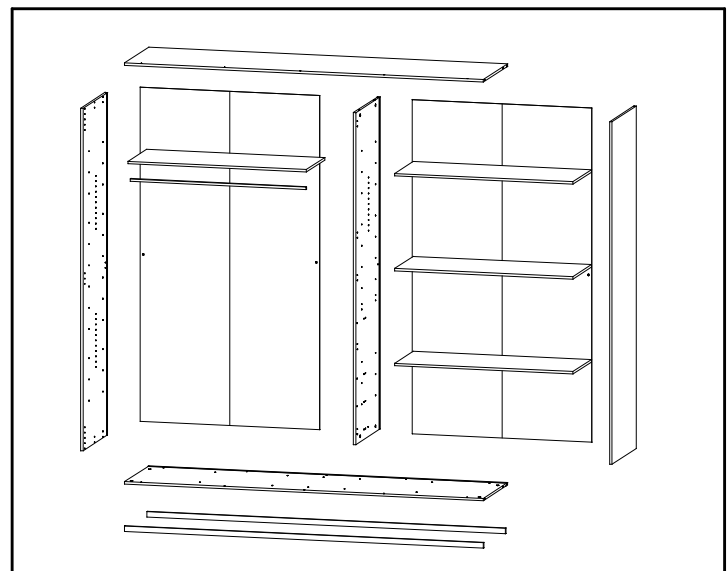
2021x439x15



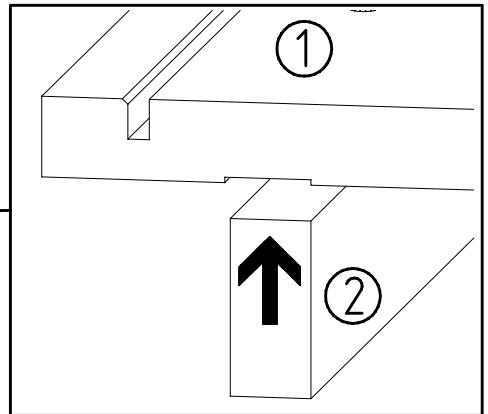
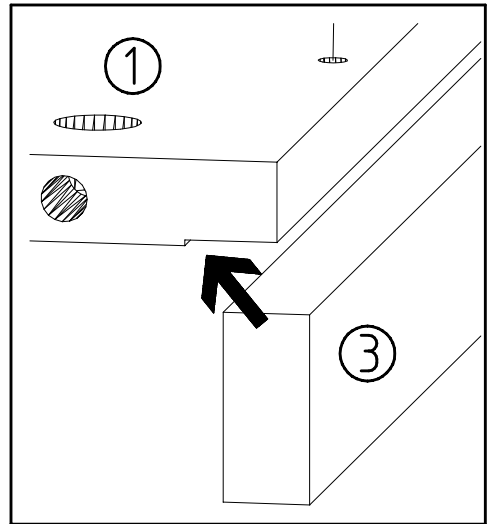
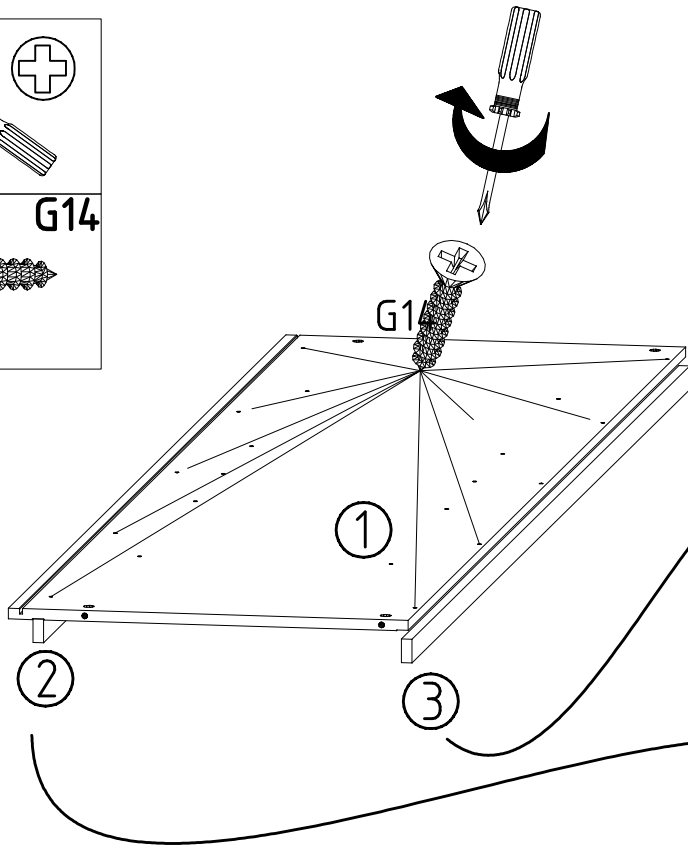
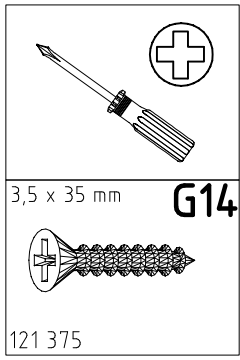
2021x661x15



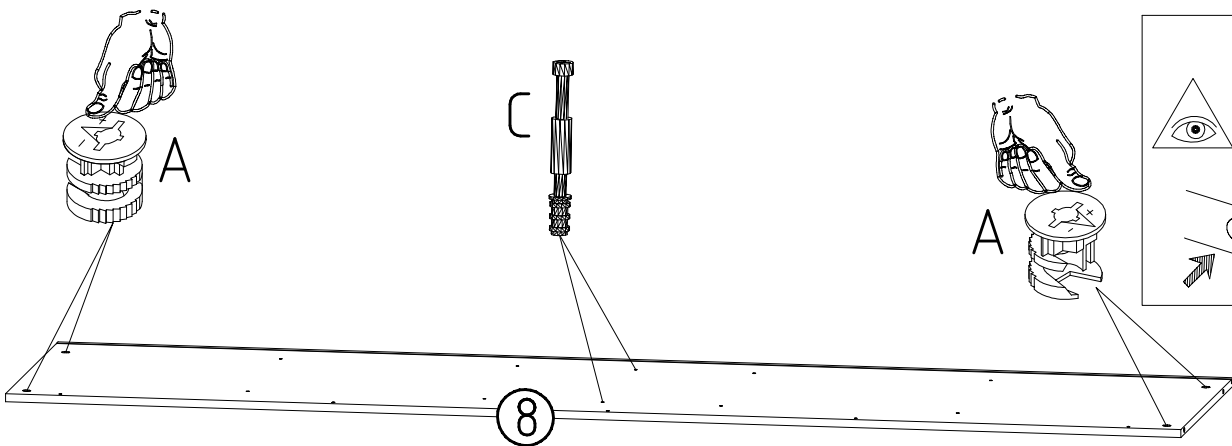
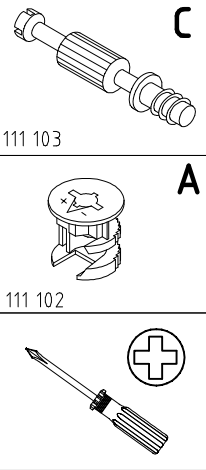
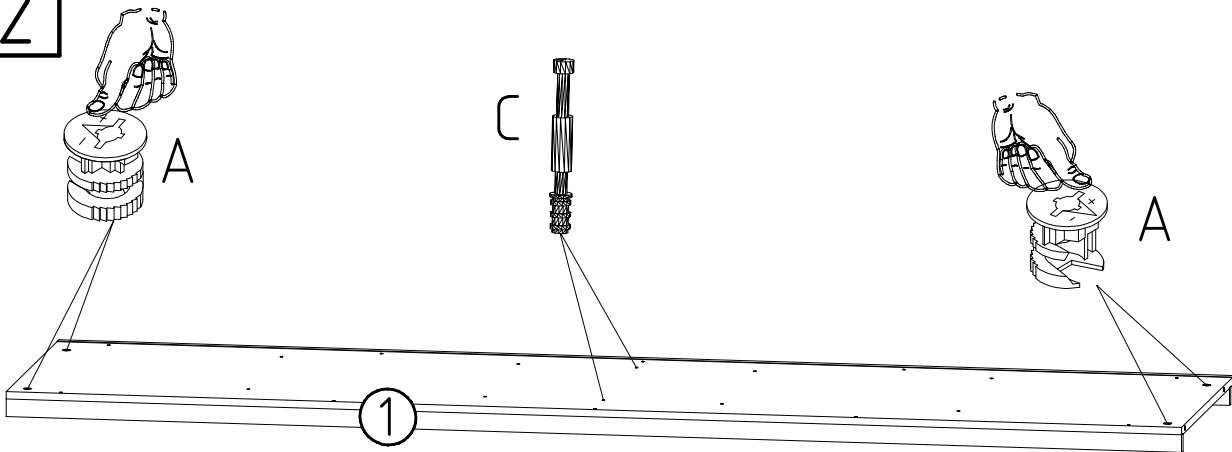
2021x661x15



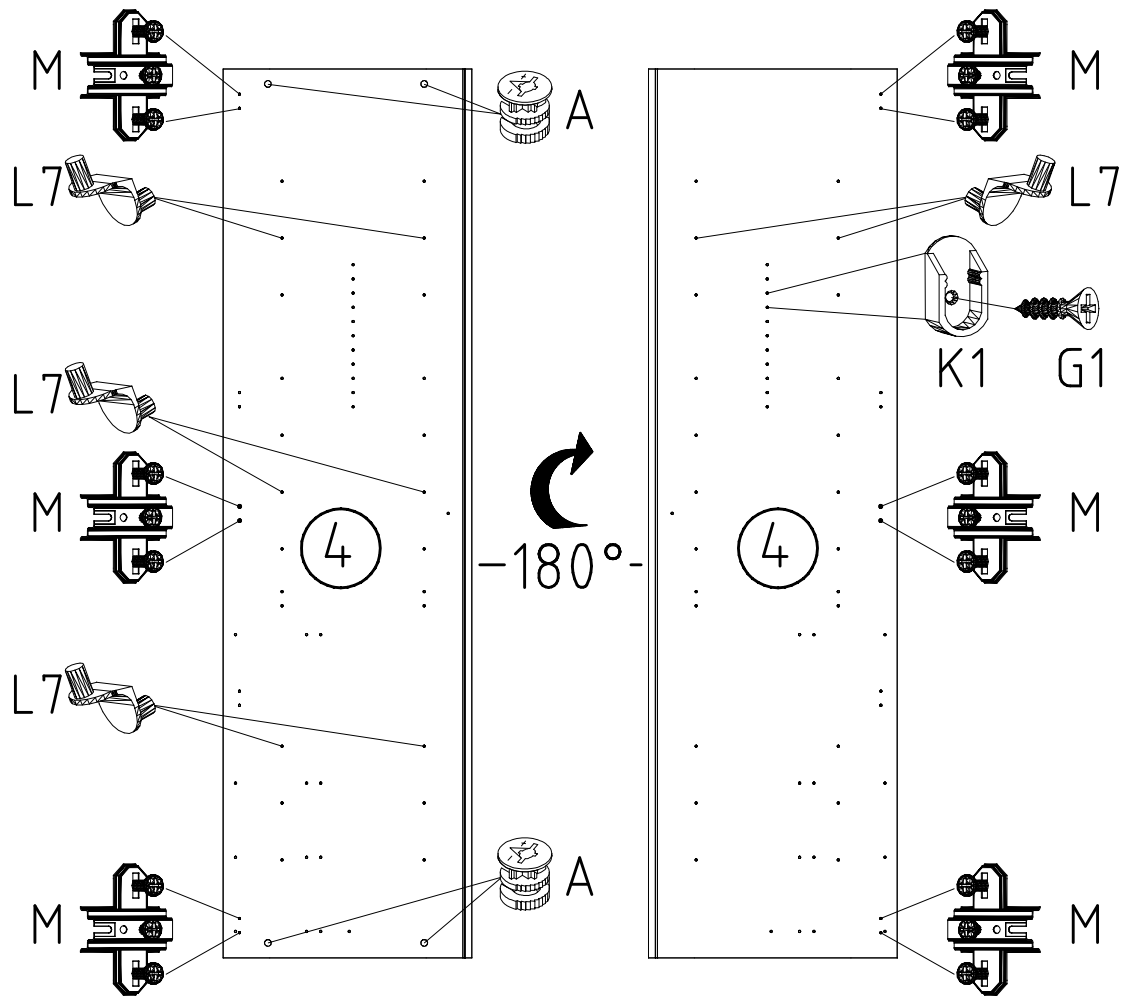
1

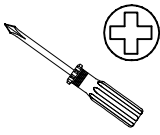

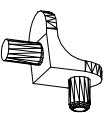
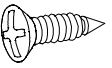


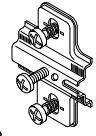
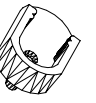


2

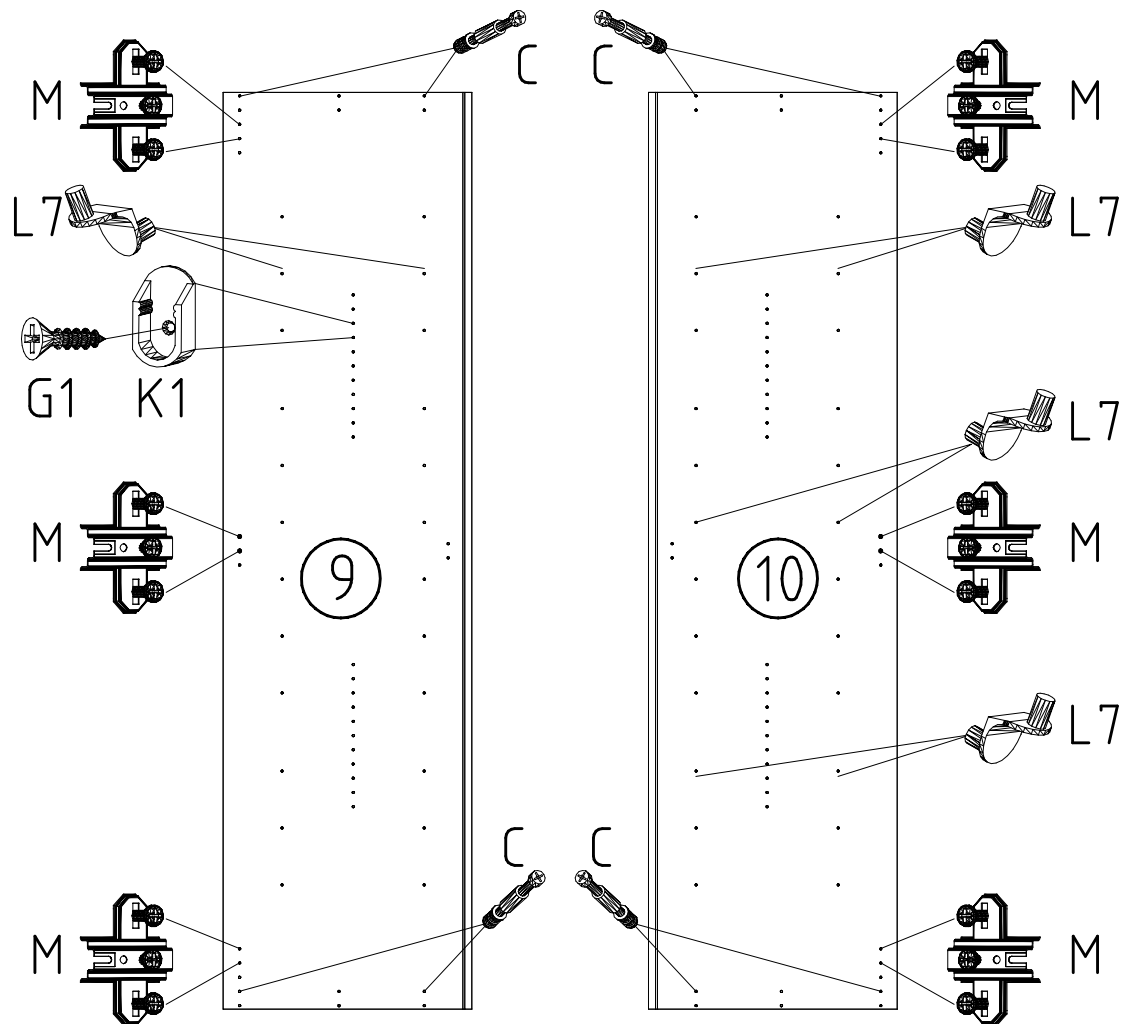


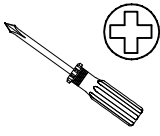


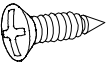
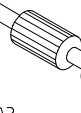
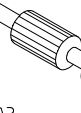
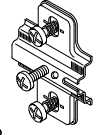
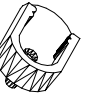
3



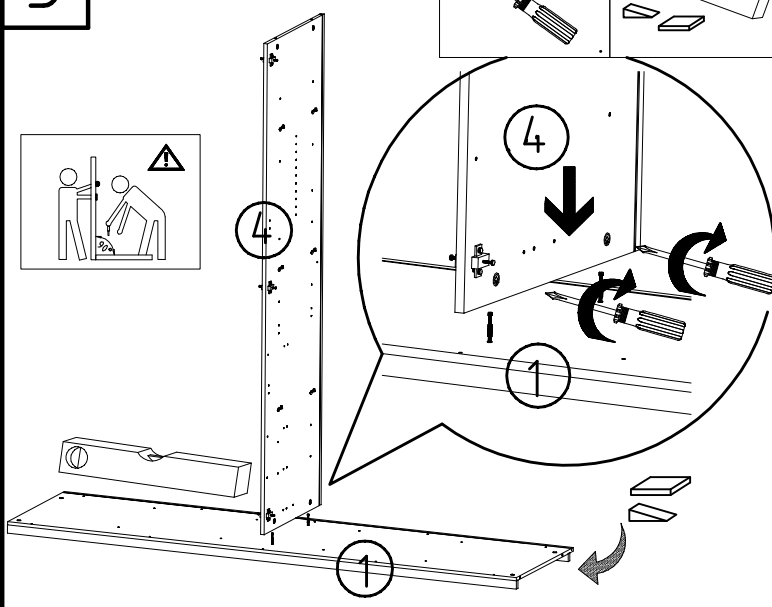
-  
-  L7
- 111 610  
3,5 x 15 mm  G1
- 121 370  A
- 111 102 
- 112 268  M
- 117 001  K1

4

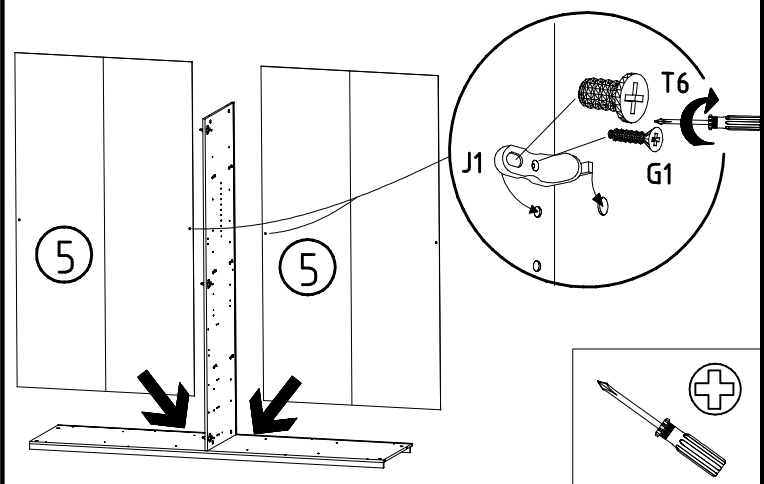
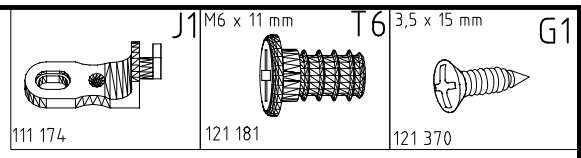


-  
-  L7
- 111 610  
3,5 x 15 mm  G1
- 121 370  C
- 111 103 
- 112 268  M
- 117 001  K1

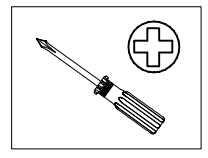
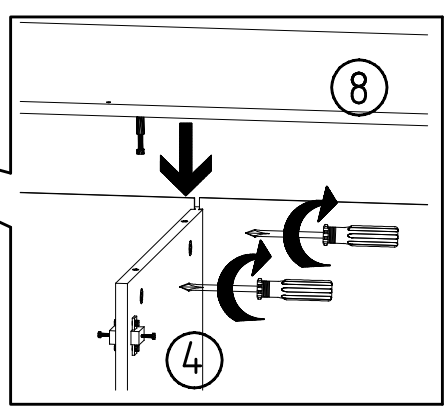
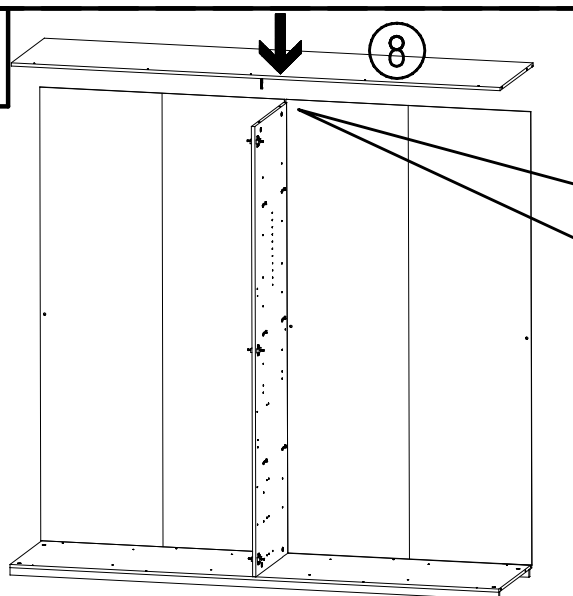
5



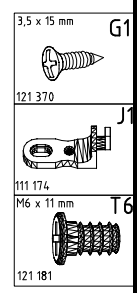
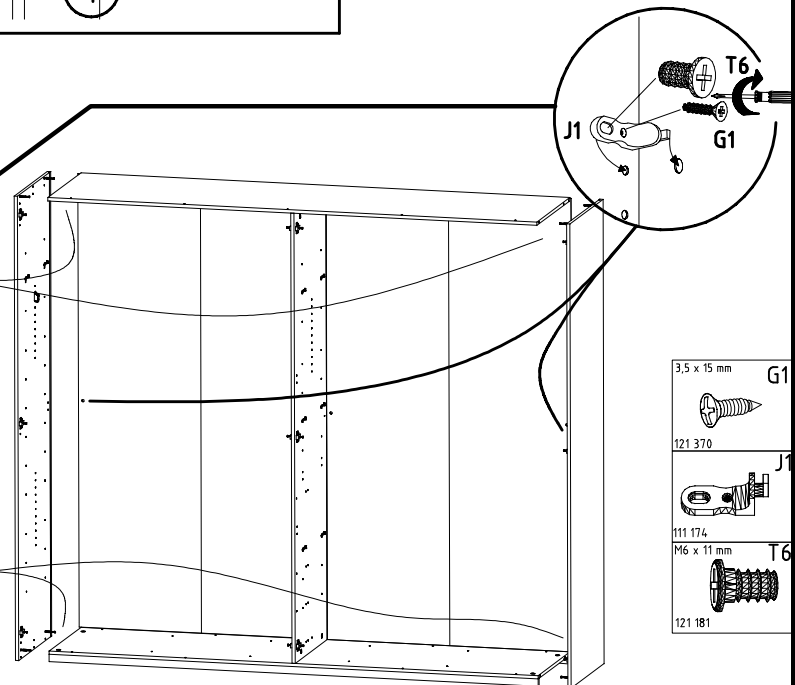
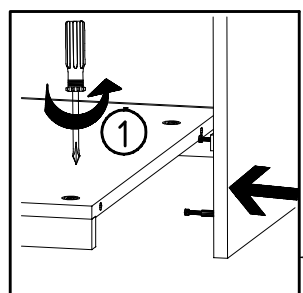
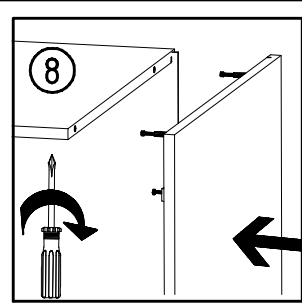
6



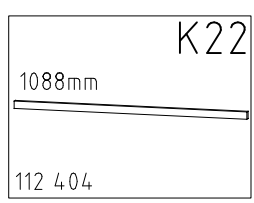
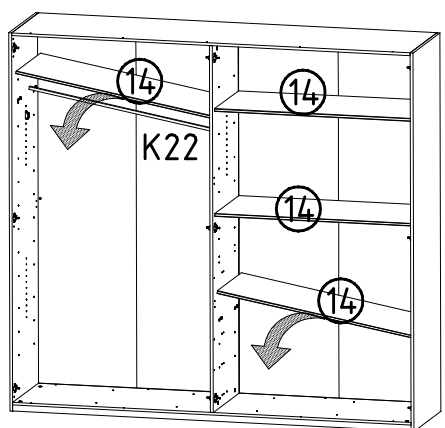
7



8



9



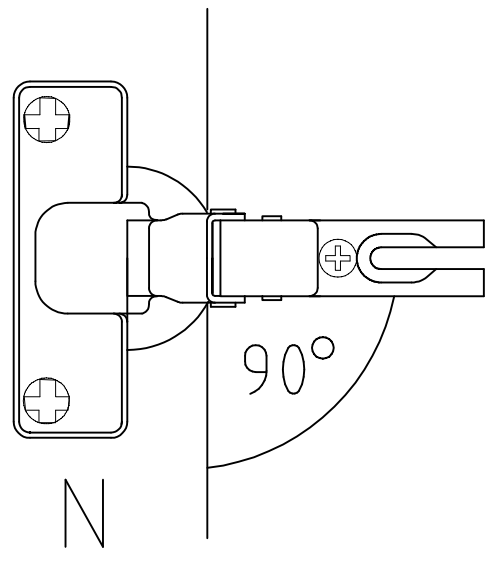
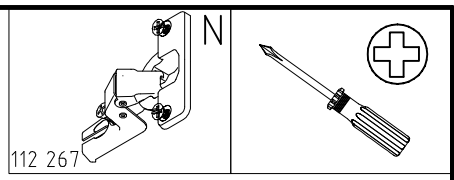
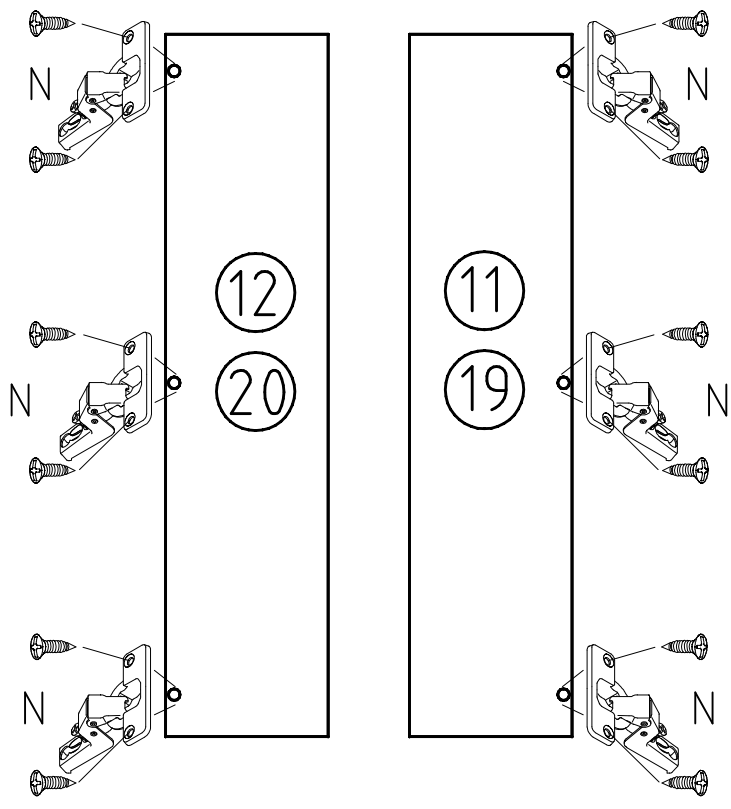
980750

11.11.09 / 22.04.16

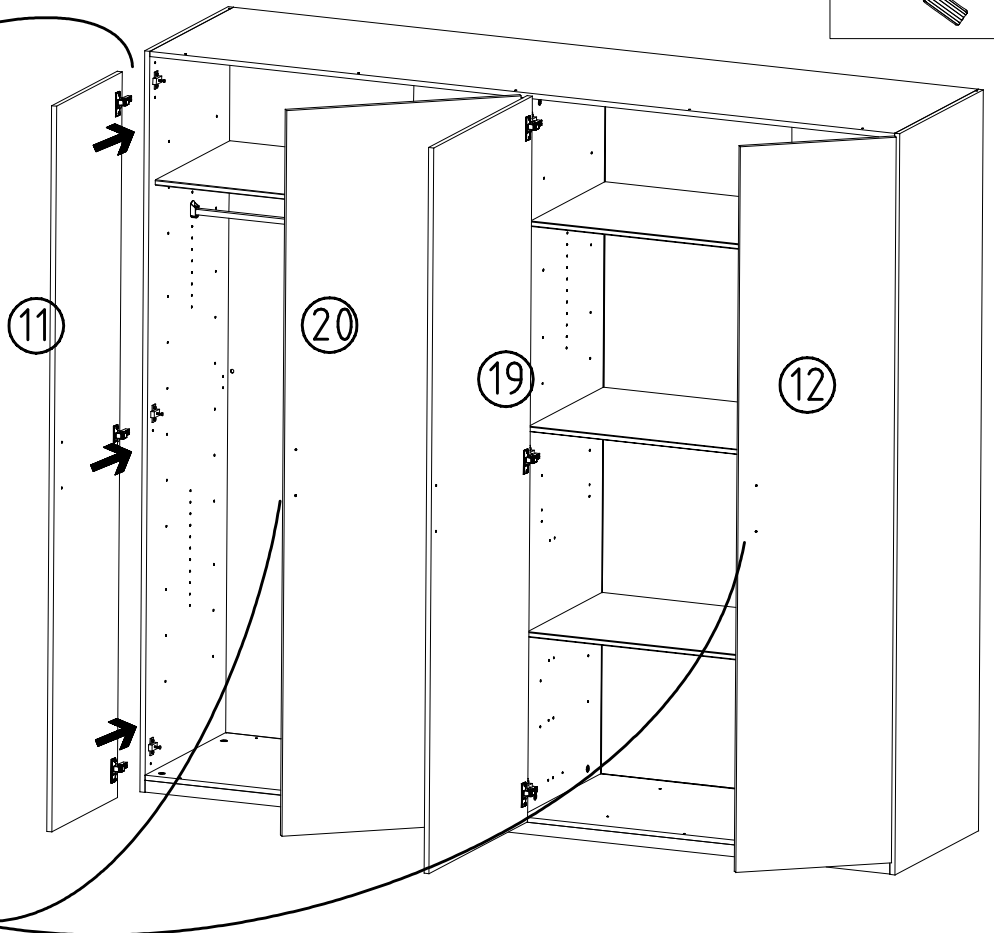
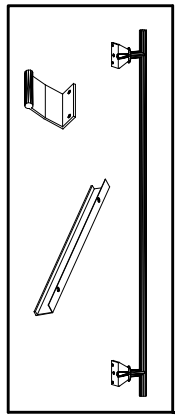
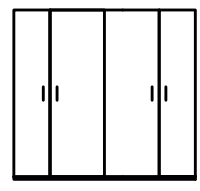
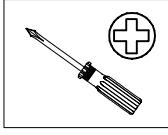
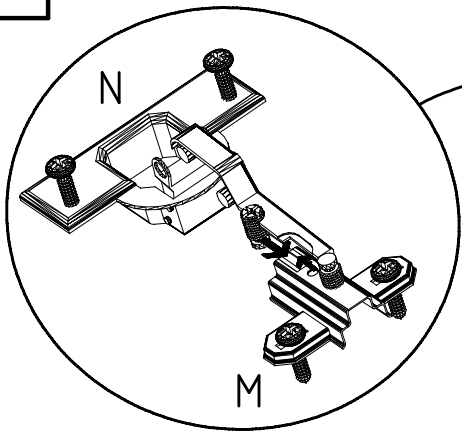
04 16

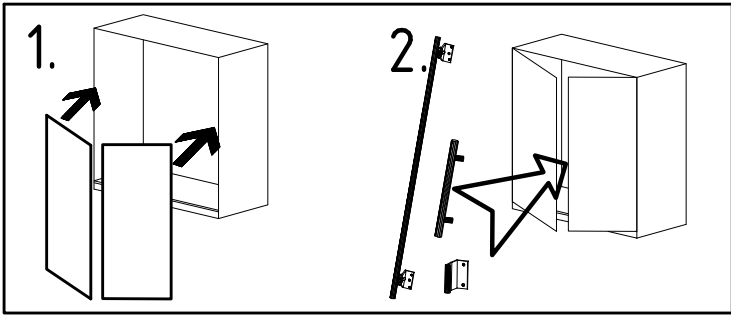
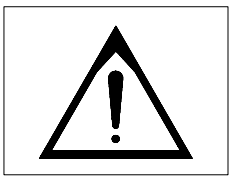
5/8

10

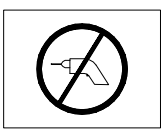
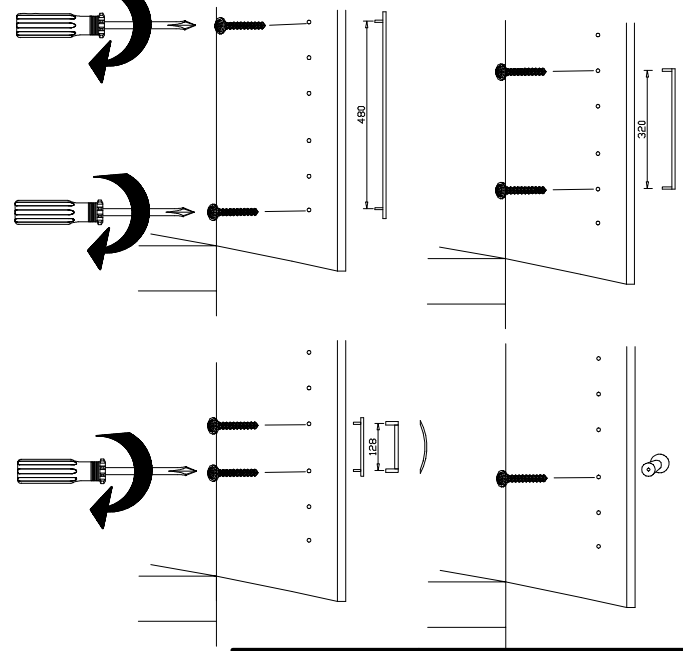
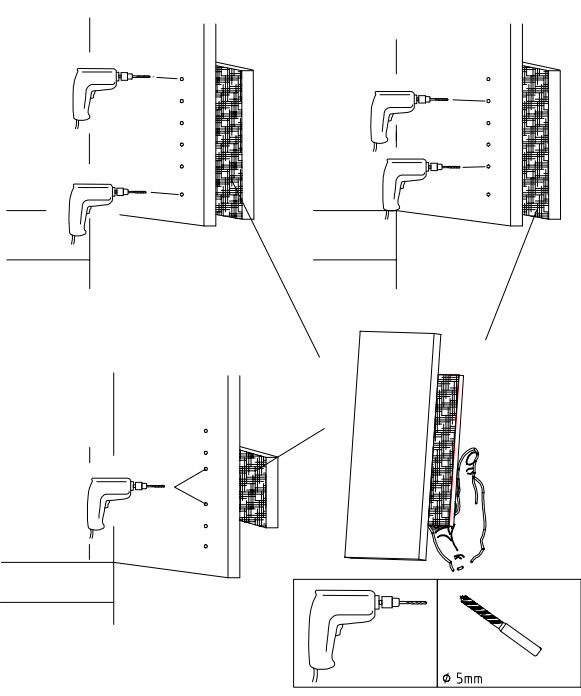
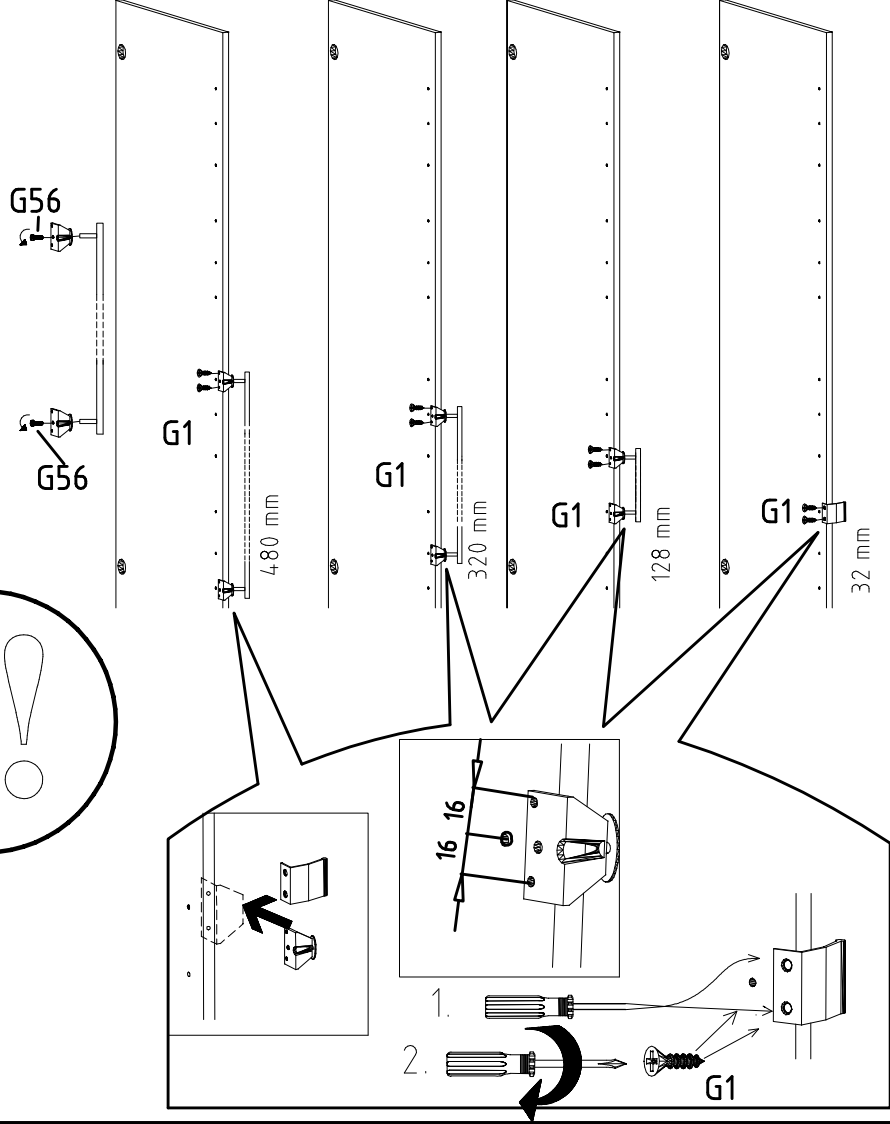
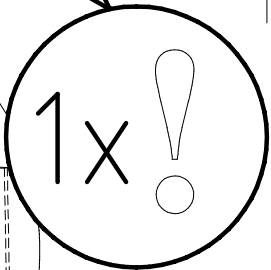
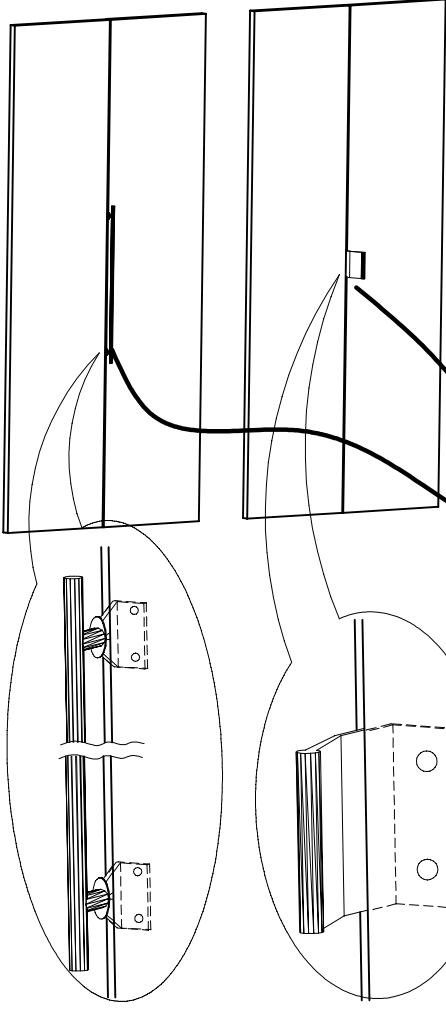


11

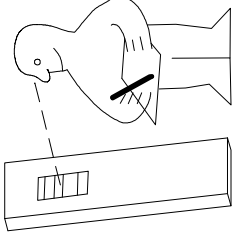
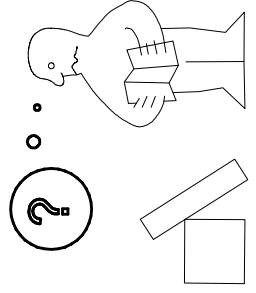
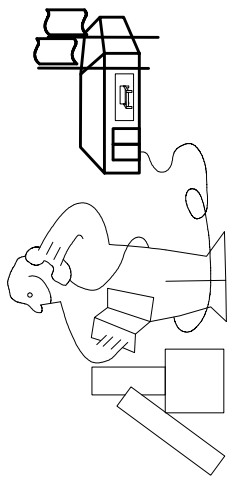
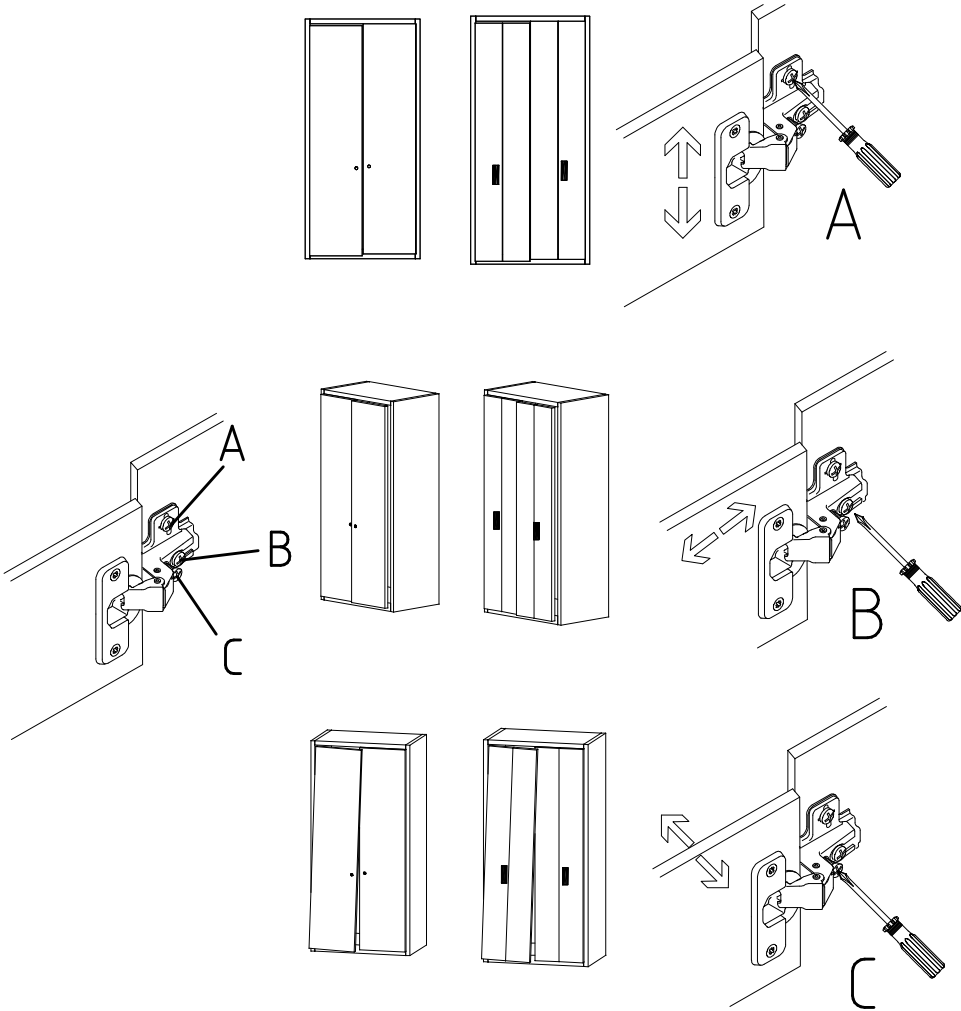




3,5 x 15 mm 121 370	G1	4,0 x 12 mm 122 625	G56
------------------------	----	------------------------	-----



	SP27
4 x 27mm	
122620	
4,0x22	G49
122 609	



Modell/Model/Modèle

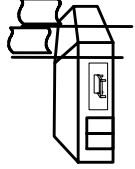
\_\_\_\_\_

\_\_\_\_\_

\_\_\_\_\_

\_\_\_\_\_

\_\_\_\_\_

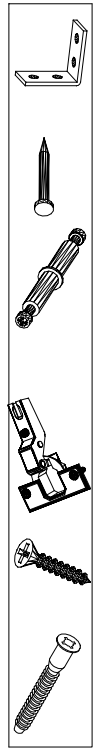


\_\_\_\_\_

\_\_\_\_\_

\_\_\_\_\_

\_\_\_\_\_



{121 370}	{ G 1 }	{4x}

Änderungen die dem technischen Fortschritt geschuldet sind, behalten wir uns vor!  
 Bei nicht vorschriftsmäßiger und/ oder nicht fachmännischer Montage wird bei Personen- und/ oder Sachschäden keinerlei Haftung übernommen.

WIMEX Wohnbedarf/ Import Export Handels GmbH/ Postfach 1407/ 49112 Georgsmarienhütte/ Germany  
 Tel.:(+49) 054-01 8598 16/17 Fax.:(+49) 054-01 8598 33 Mail: service\_H@wimex-online.com



104P-NR. / 104P-NO.    150X-NR. / 150X-NO.    Auftrag/Order-No. / No. de Commande

**23203**    **30110XY**    104

Kunde    MAX MUSTERMANN  
Customer  
Client

Kommission / your order reference / votre reference

**3377 MINDEN**

---

Dekor / Decor    Decor / Modell / Modele

**F99**    **SAMPLE**

F99842    SCHWEBETUERENSCHRANK 250 CM H 216CM  
PLANKENEICHE NB + RAU STEEL  
PLANKENEICHE NACHBILDUNG

202320301107241476000001

Paket / Package / Paquet

**414760**

SOCKEL

Paket 1 von 8    Colli Kommission 10

HSP-SMT BOD 50 TEXT/TEX SOCKEL 32 FRESH    TV / LF 104  
SO-BOD TEXT RASTEX/ ZNBOD D18MM TX KLSTA

Montage - Anleitung    Laenge ..... 520,0    OBEREN  
KS-64    Breite ..... 568,0    OBEREN

**SOCKEL32 KLEB**

En cas de dommage, veuillez retourner le carton avec le produit. En cas de dommage, veuillez retourner le carton avec le produit.



OBEREN 5 30/19 HAUT 23.08.19 OBEREN 1 1. ABOVE OBEREN



**WIMEX Wohnbedarf**  
Import Export Handelsges mbH & Co. KG  
Werner-von-Siemens-Str. 35  
D-49124 Georgsmarienhütte - Germany

**SAMPLE**    **23.08.19**  
Modellname    Produktionsdatum  
Model    Date of manufacture

