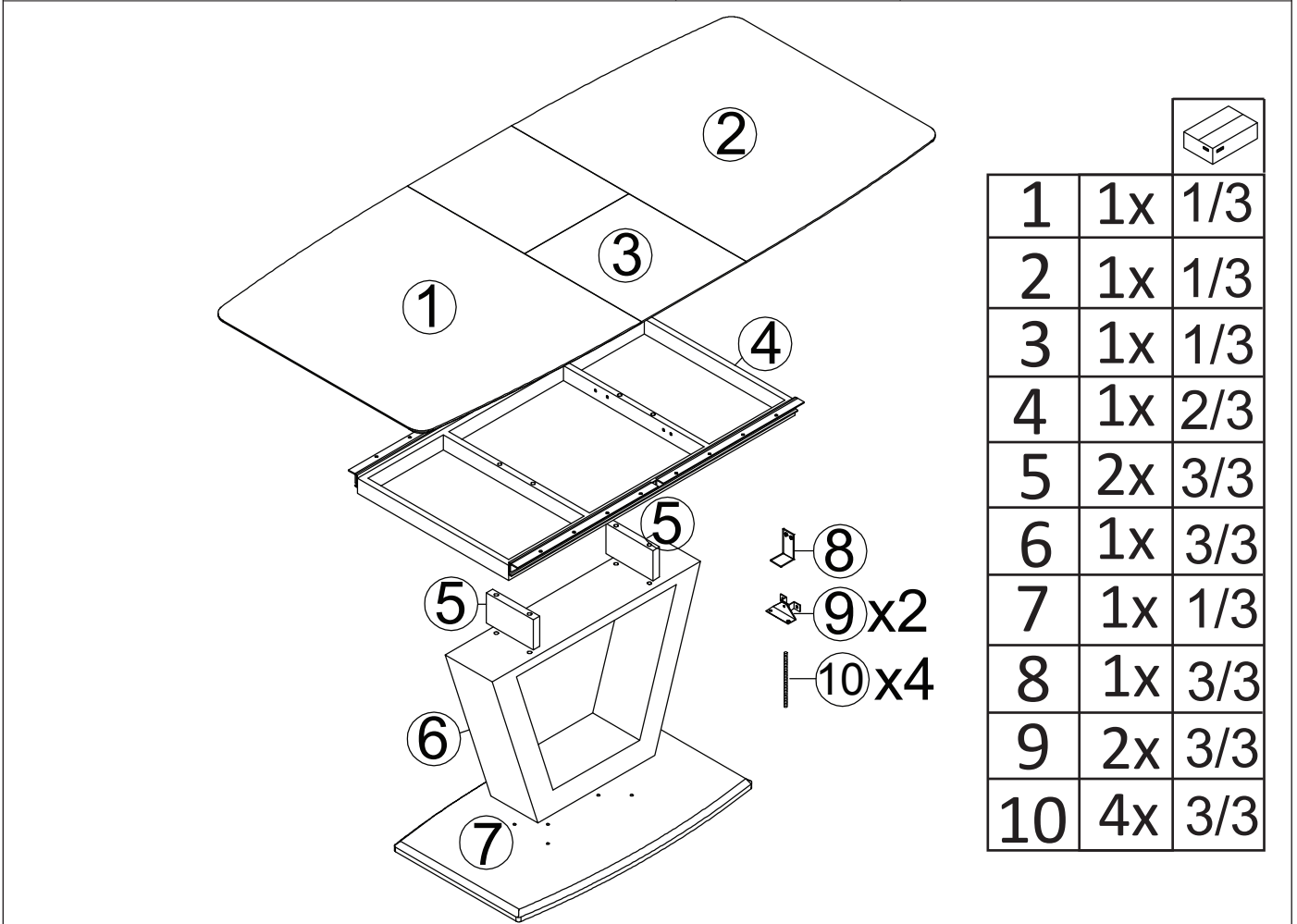
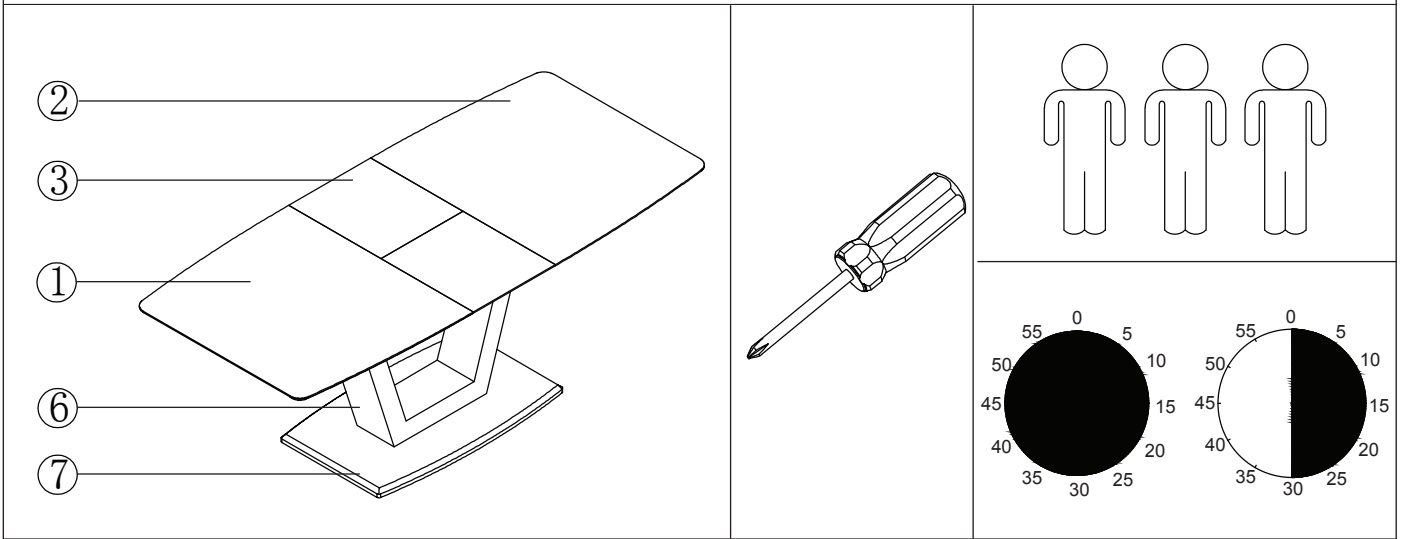
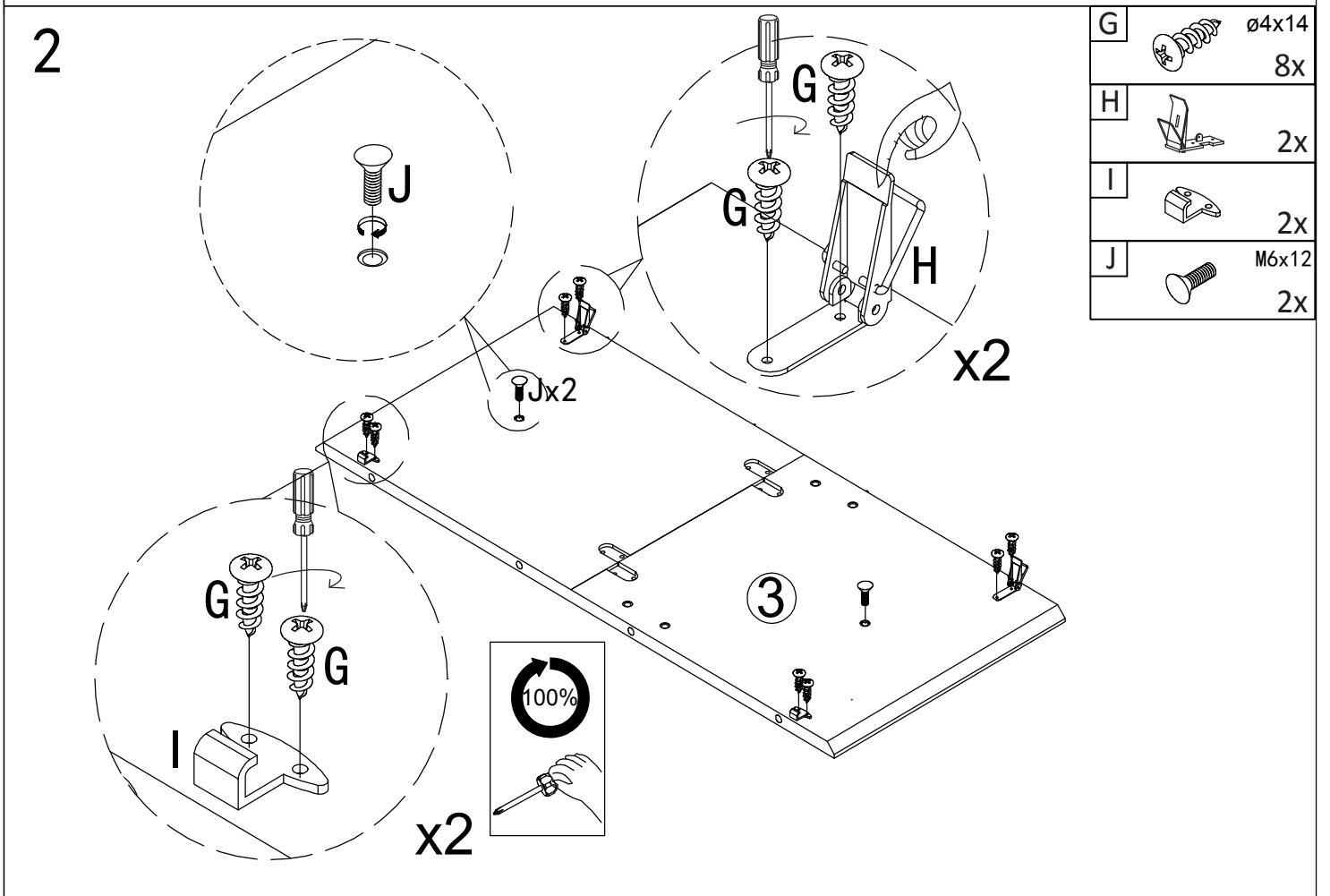
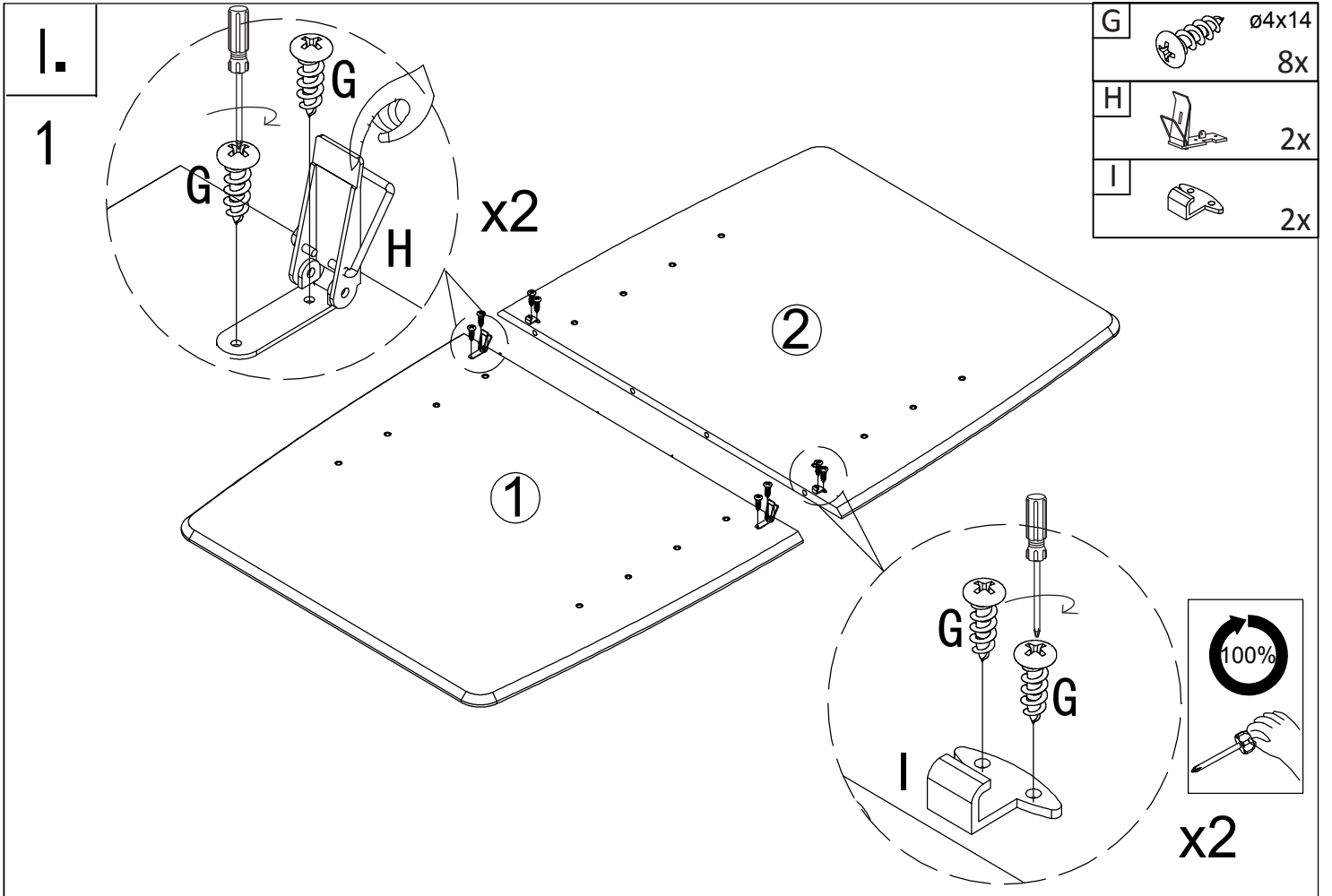


ELLEN

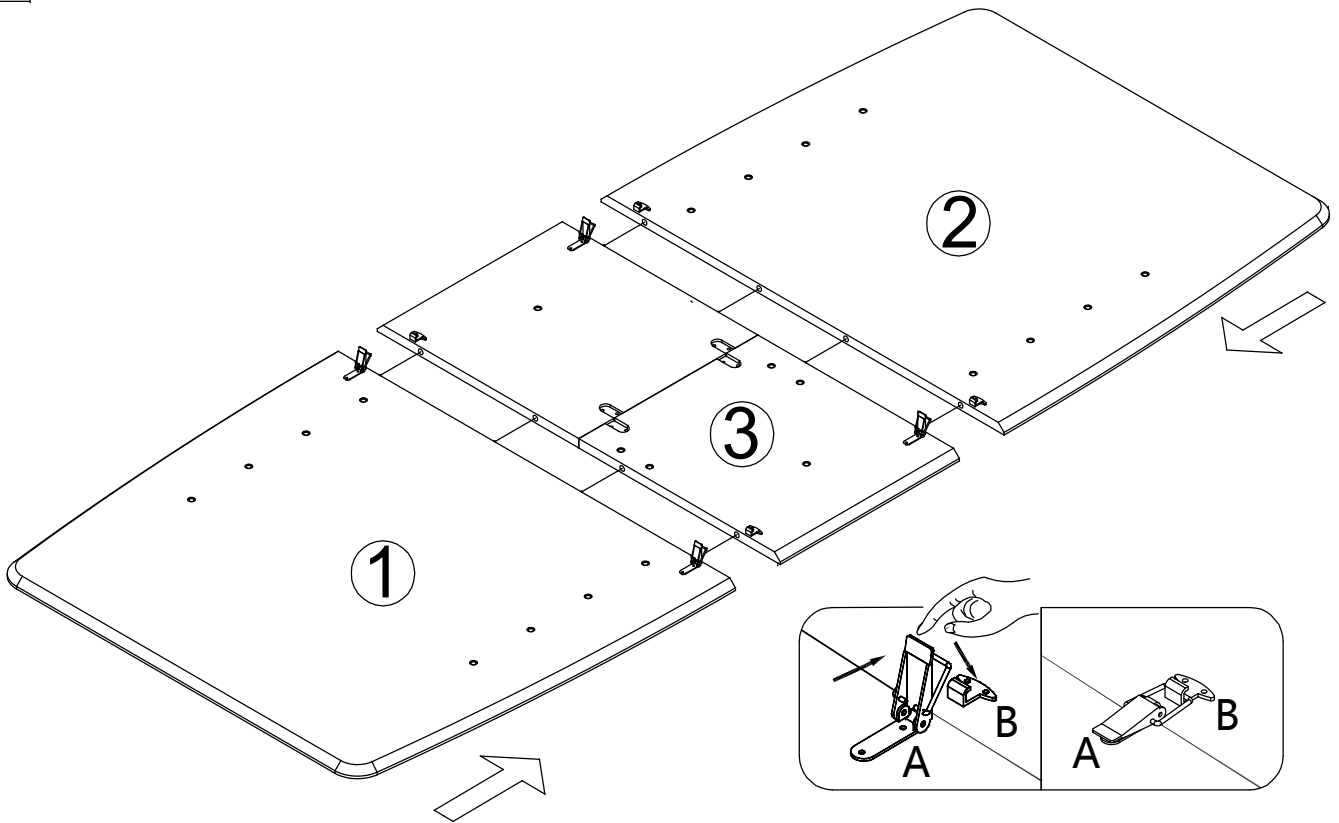


A	M8x50	B	M6x15	C	ø 6.5xø12x1	D	ø 8.5xø20x2	E	M8	F	M8	G	ø4x14
	6x		26x		26x		10x		4x		6x		16x
H		I		J	M6x12	K	M4	L	M5	M	M8		
	4x		4x		2x		1x		1x		1x		

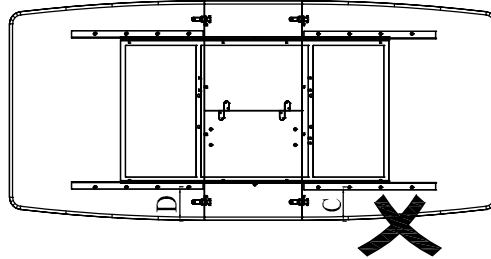
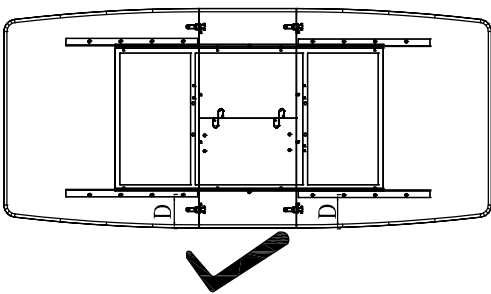


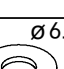

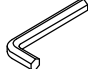
II.

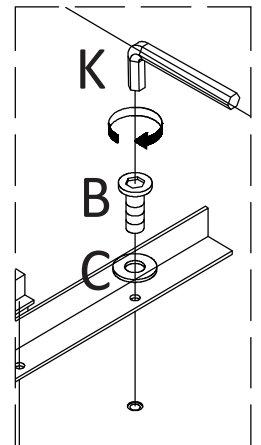
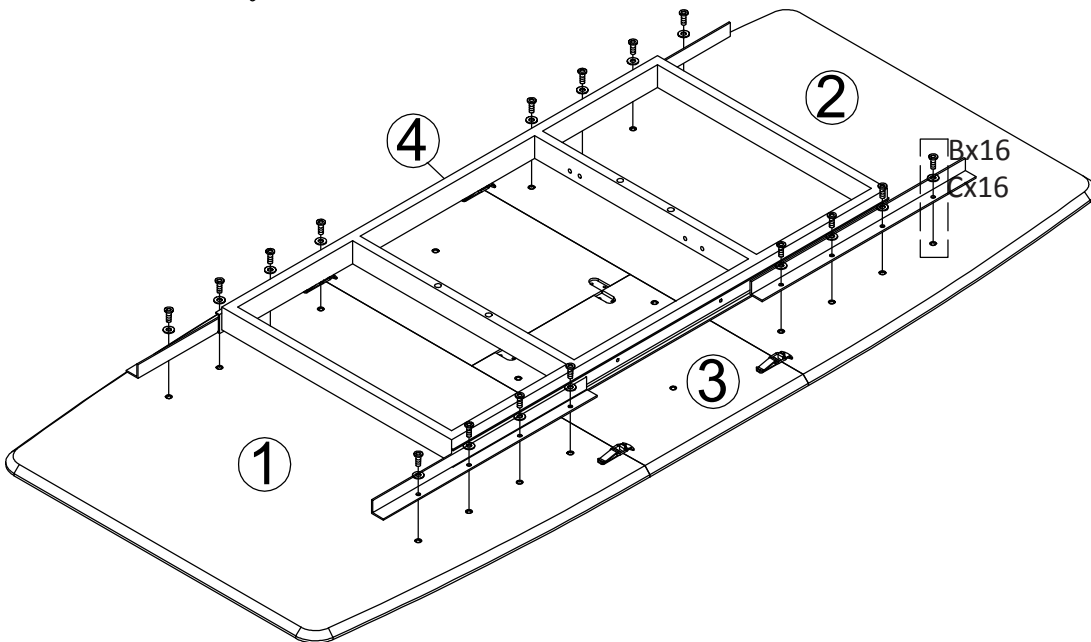
3



4

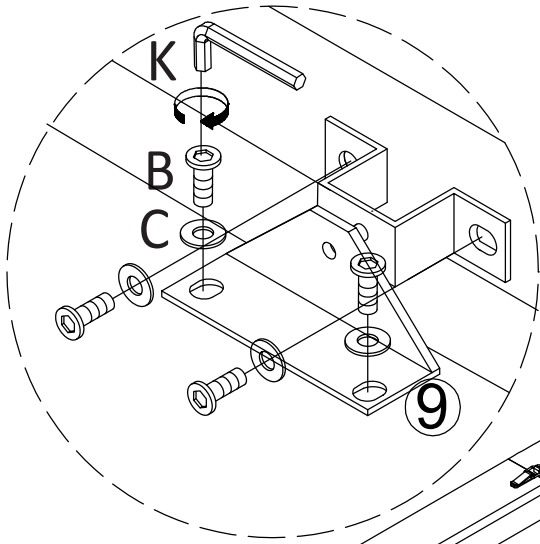


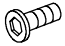

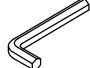
B		M6x15 16x
C		ø 6.5xø 12x1 16x
K		M4 1x

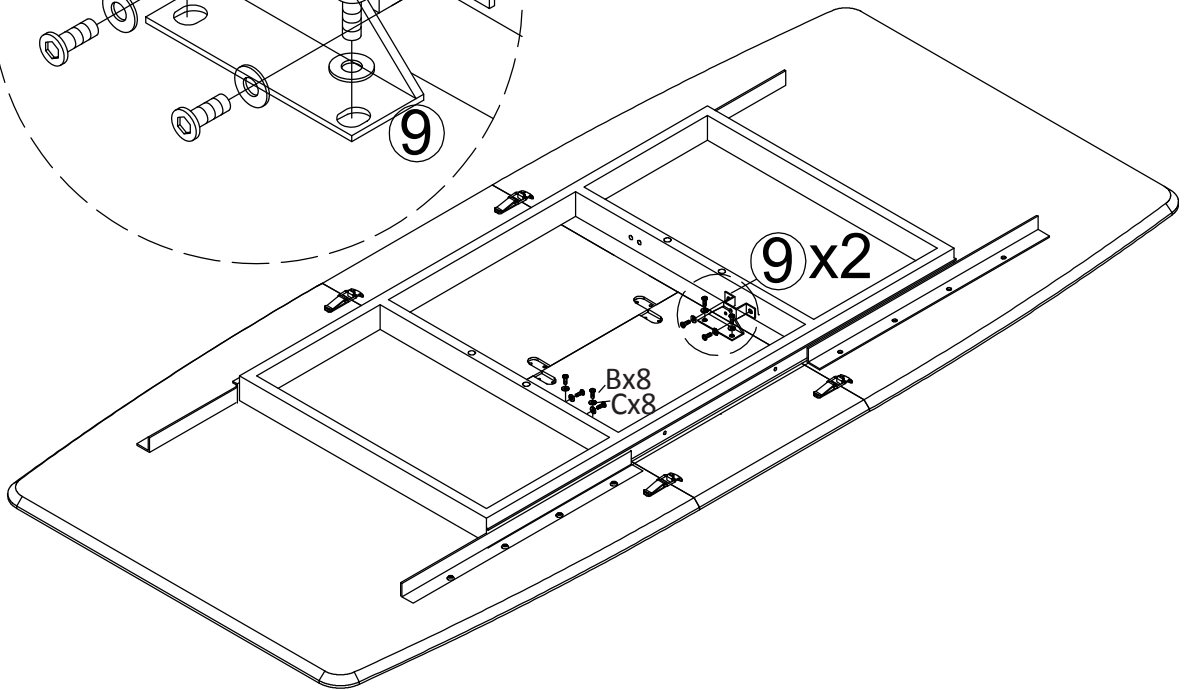


III.

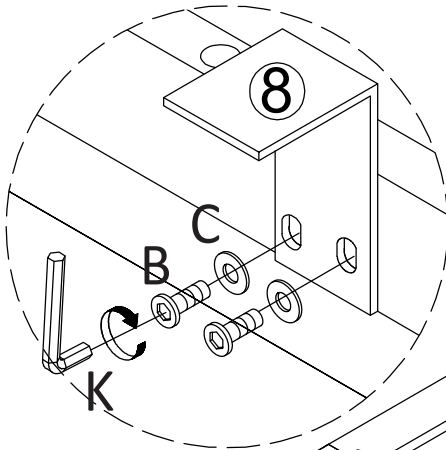
5

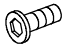

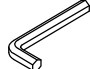


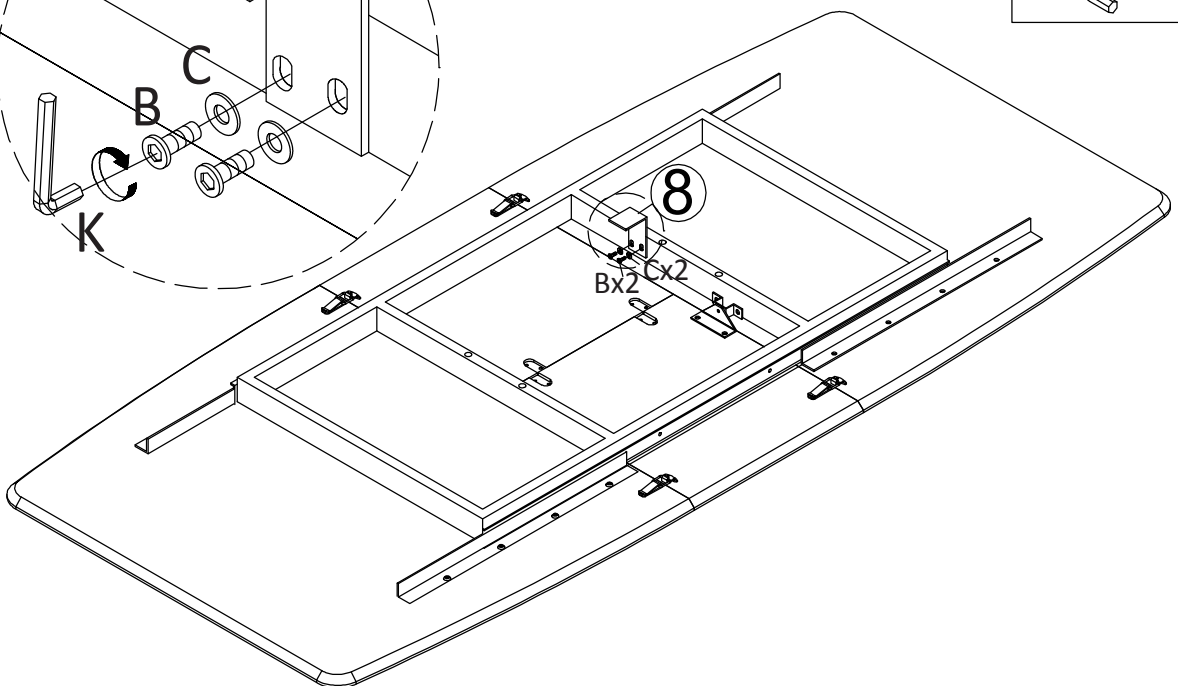
B		M6x15
		8x
C		ø 6.5xø 12x1
		8x
K		M4
		1x



6

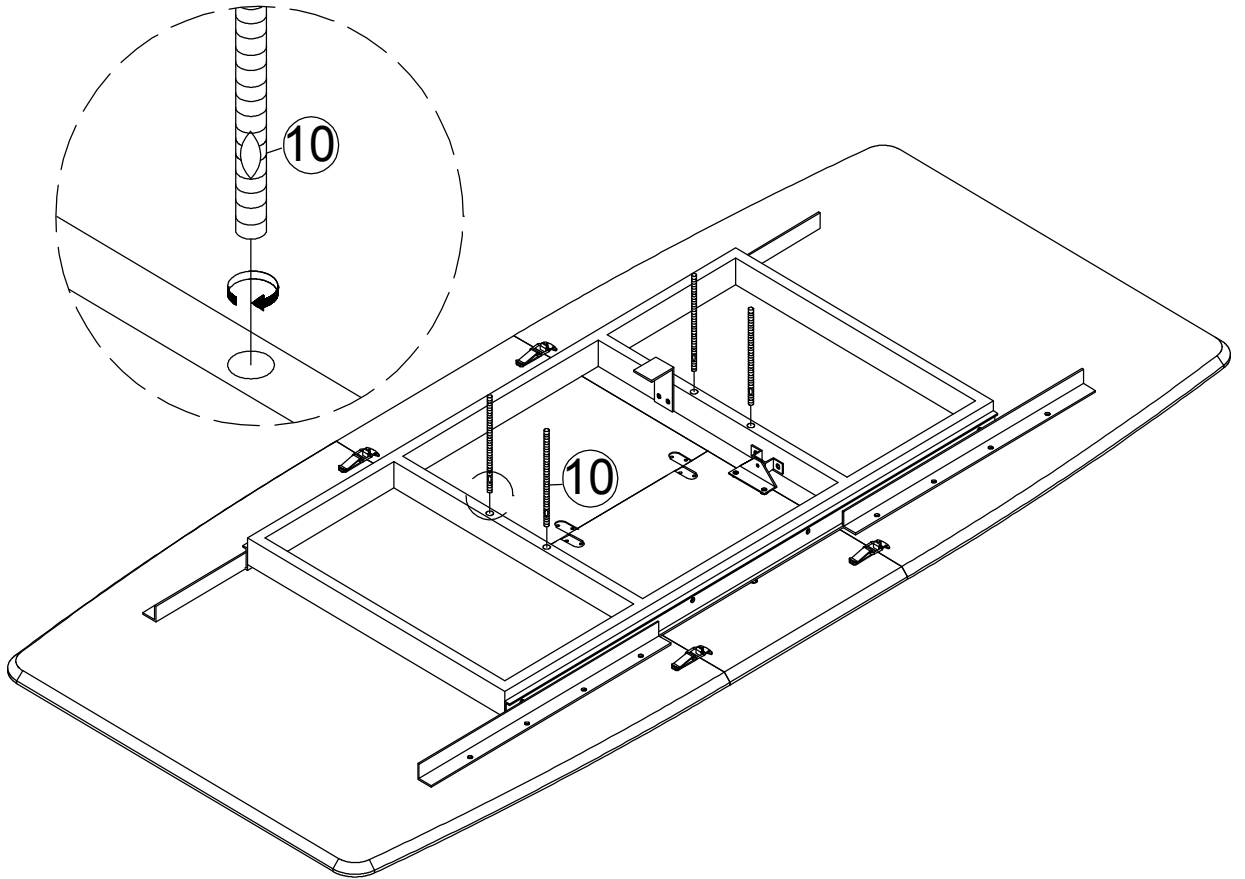


B		M6x15
		2x
C		ø 6.5xø 12x1
		2x
K		M4
		1x

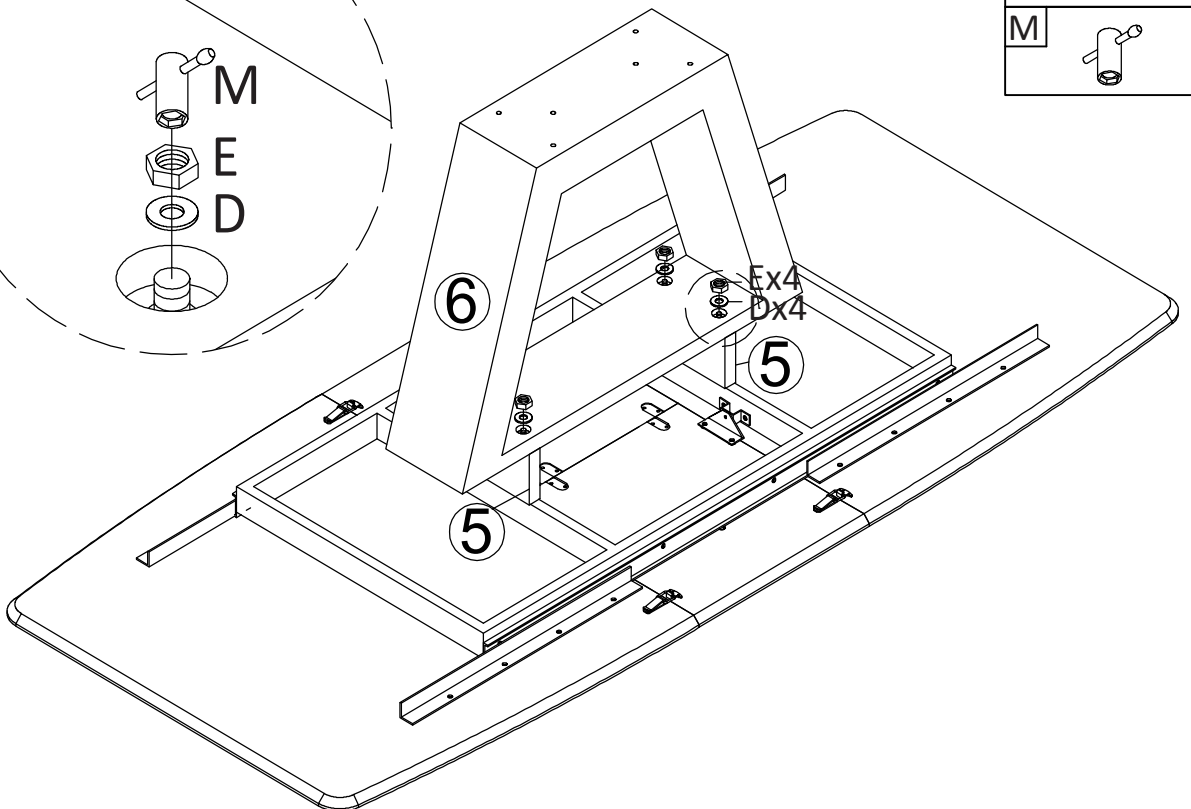
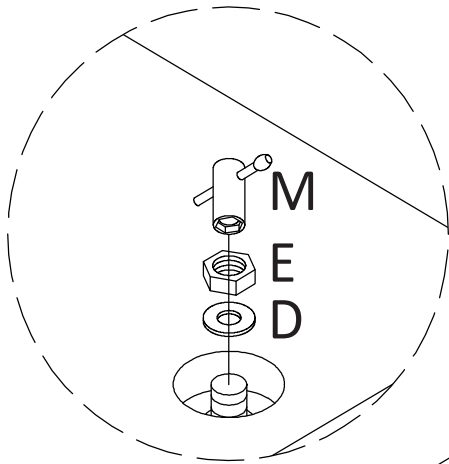





IV.

7



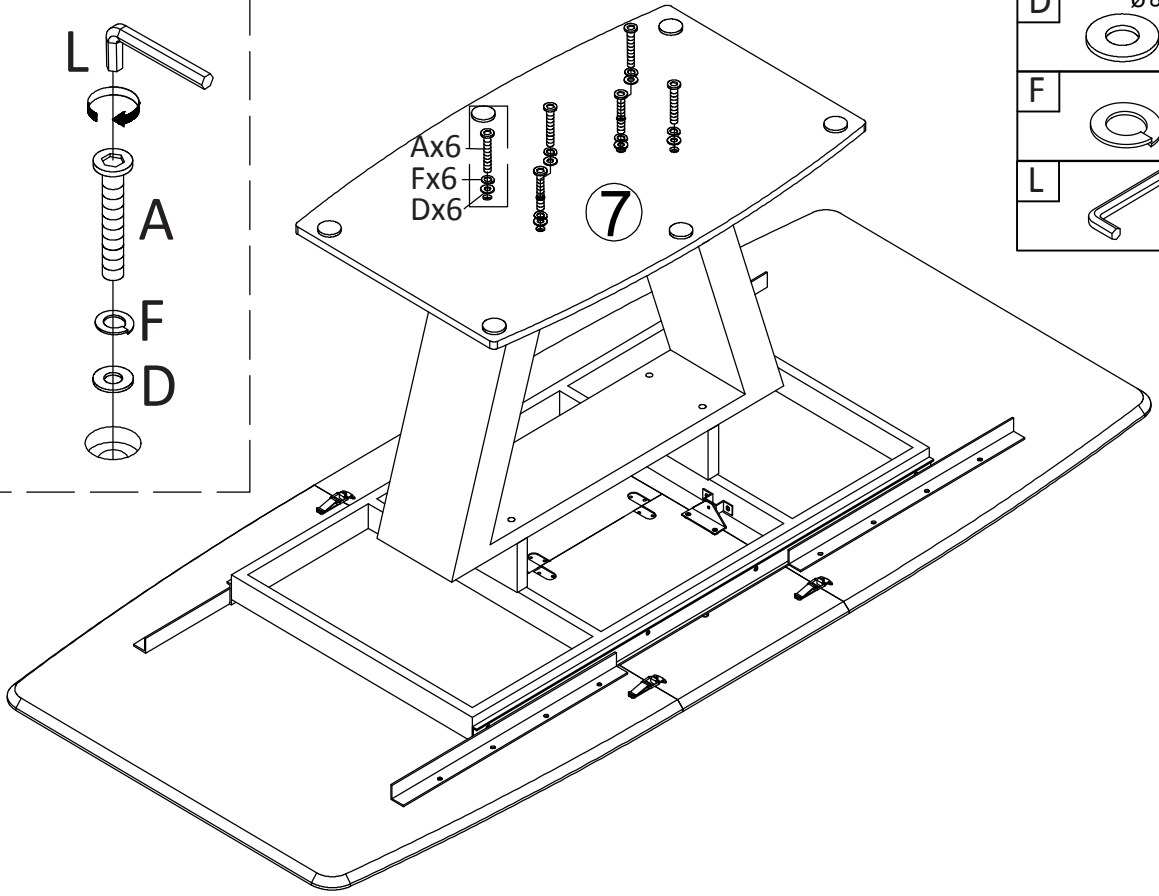
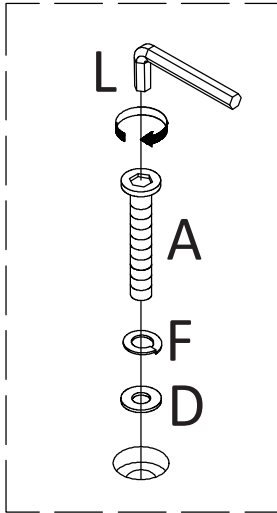
8

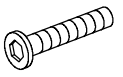


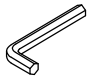


D		ø 8. 5xø 20x2	4x
E		M8	4x
M		M8	1x

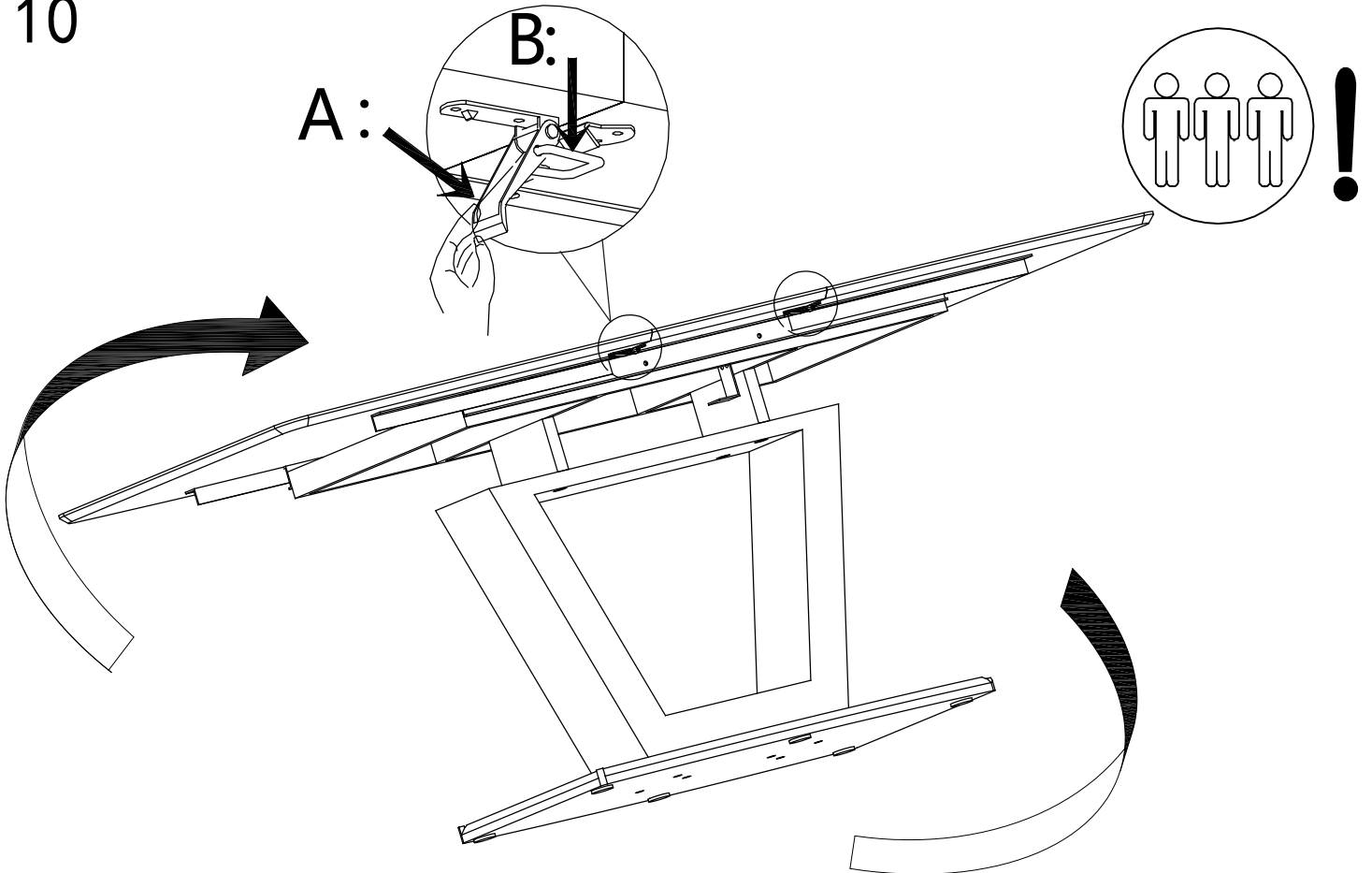
V.

9



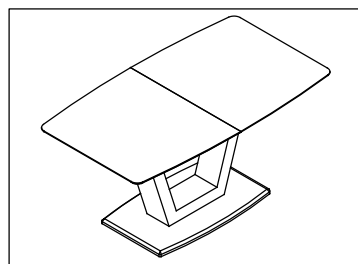
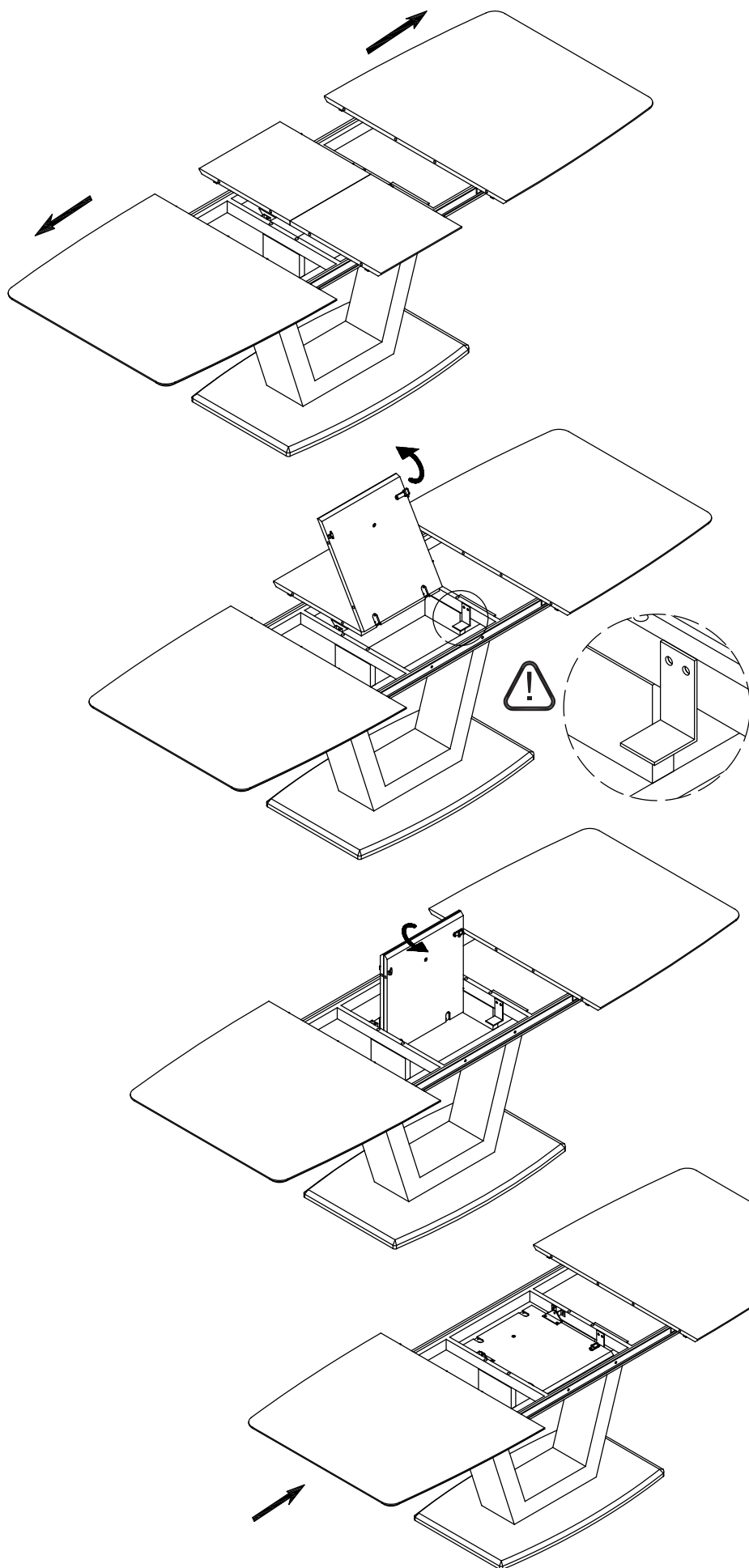
A		M8x50 6x
D		ø8.5xø20x2 6x
F		M8 6x
L		M5 1x

10



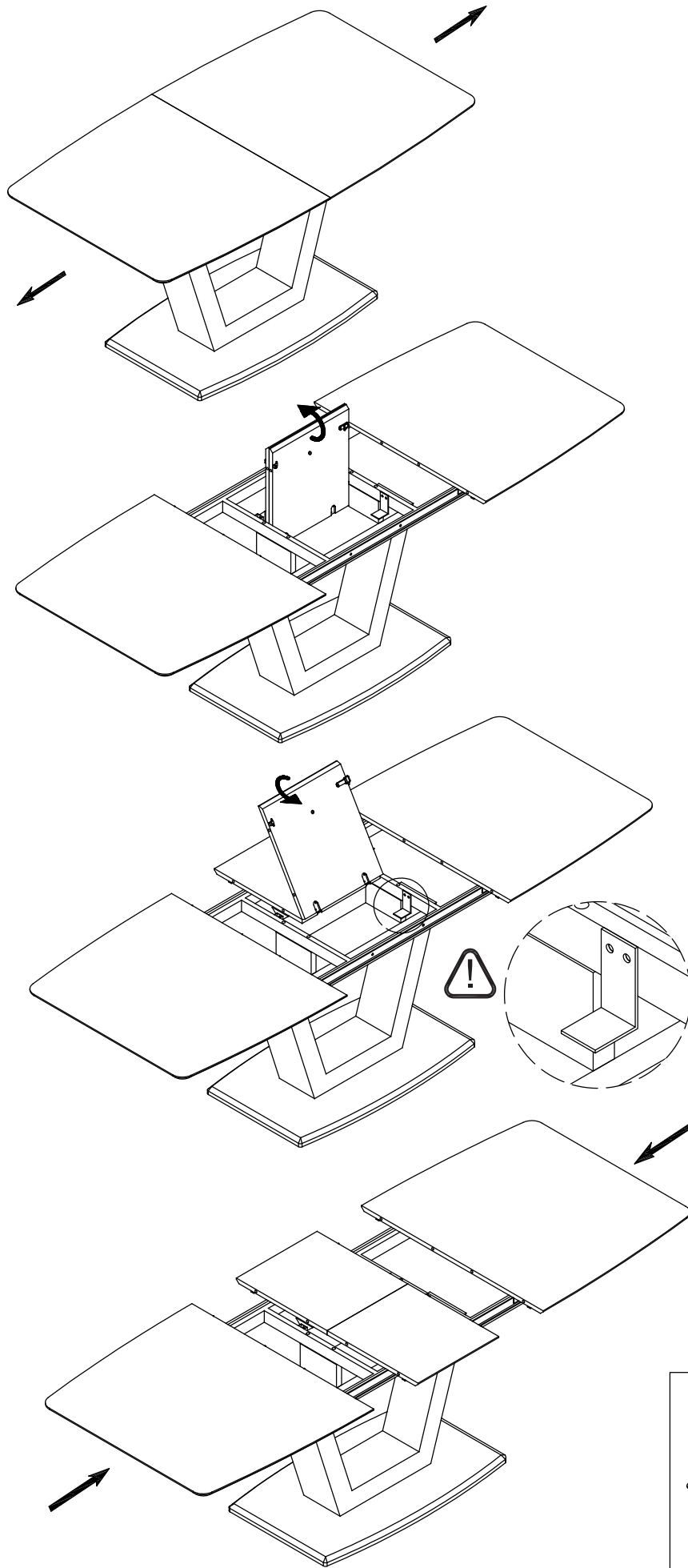
VI.

11



VII.

12



VIII.

13

