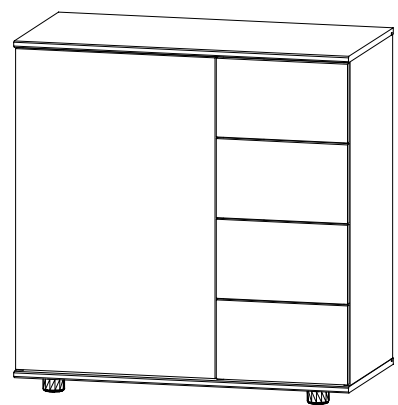
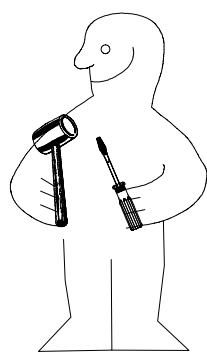
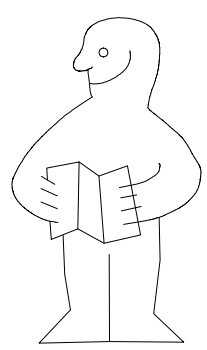
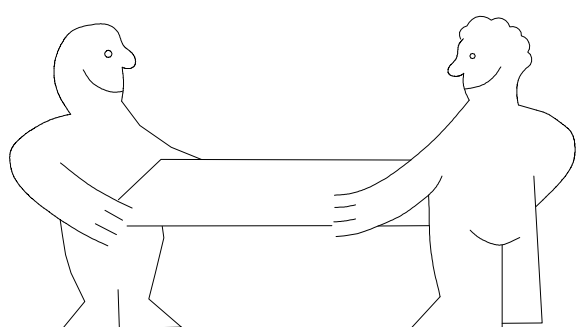
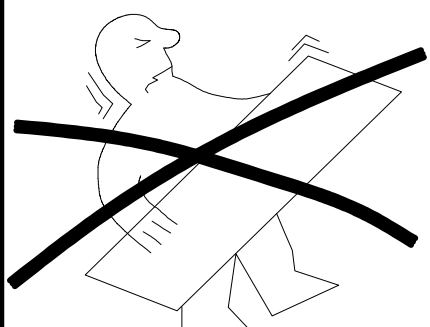


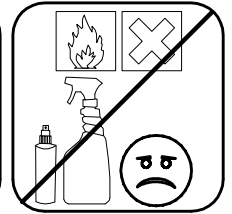
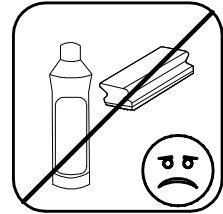
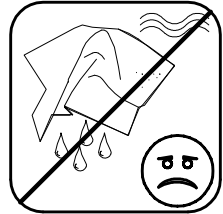
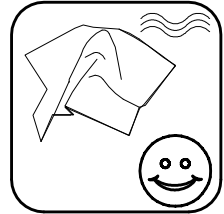
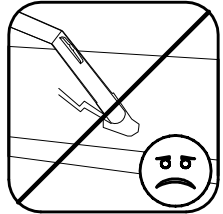
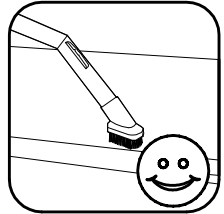
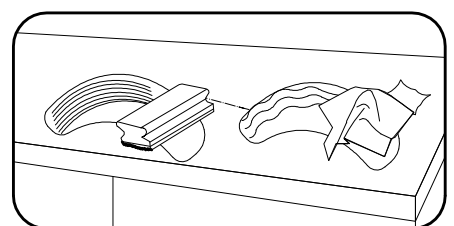
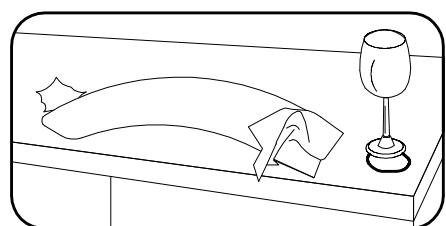
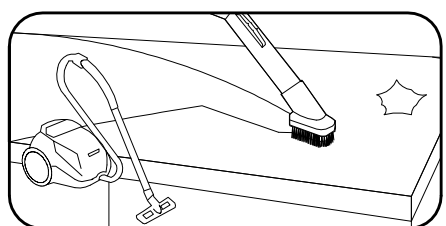
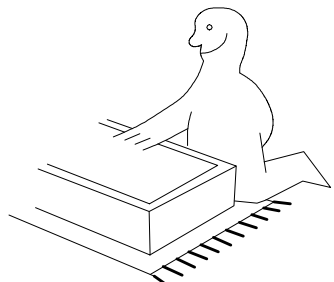
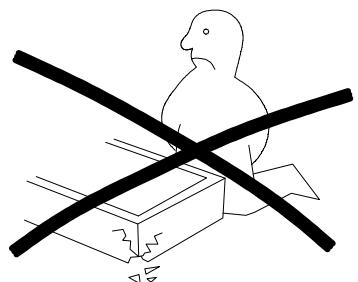
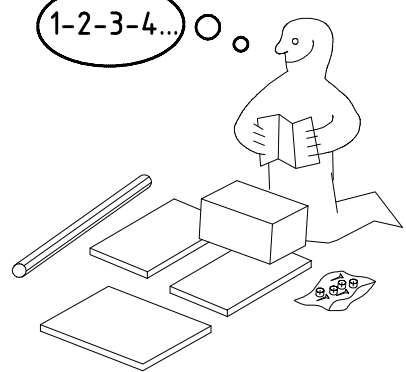
980110



710



1-2-3-4... ○ ○




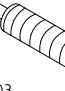



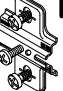


980110





11.03.14 / 01.07.14

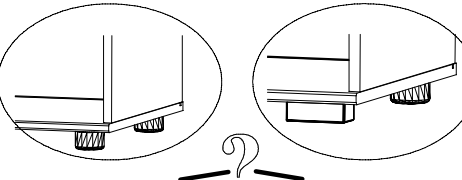
07 14






1 / 7

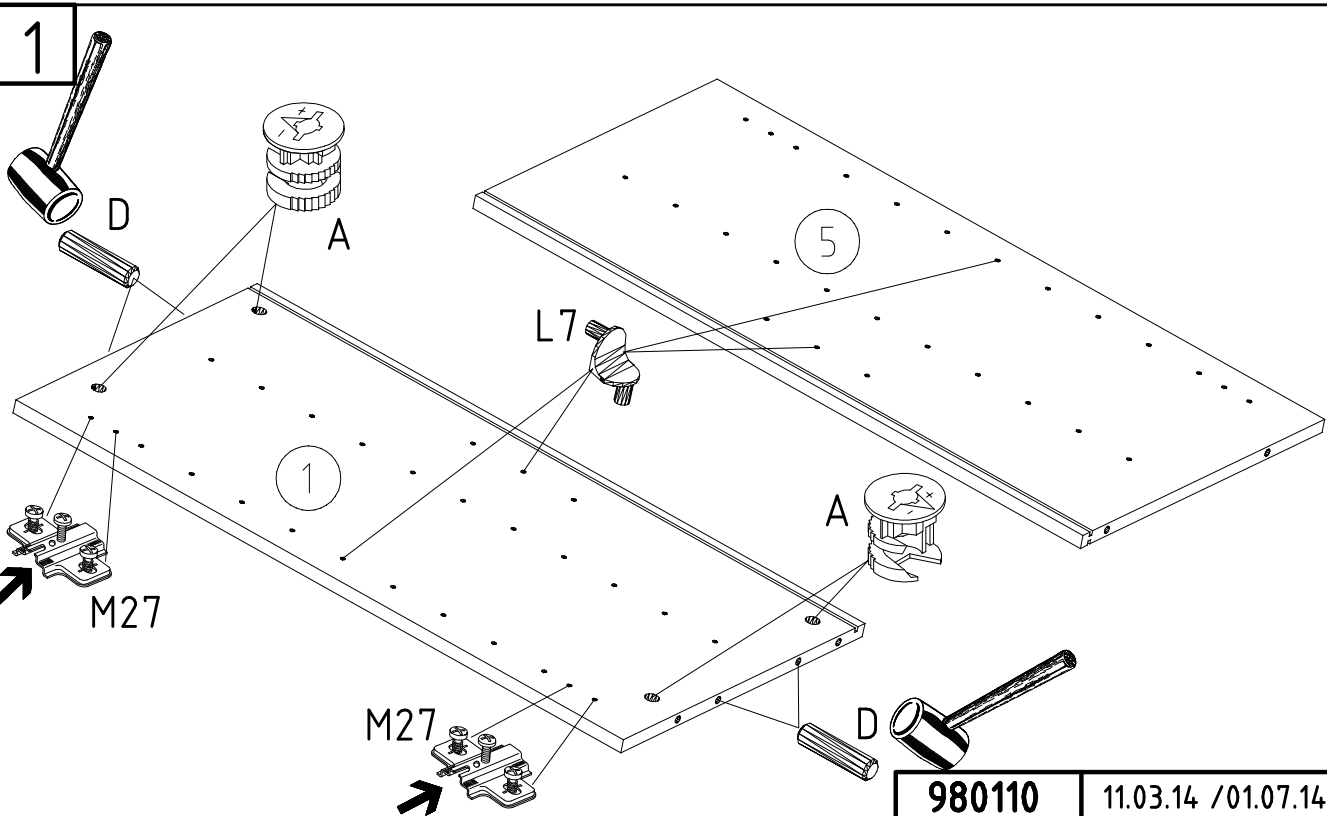
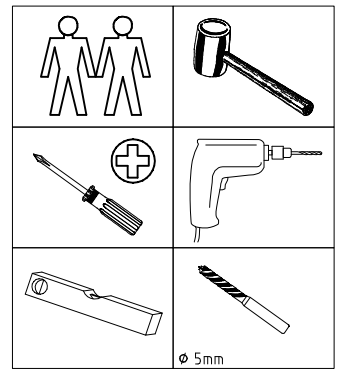
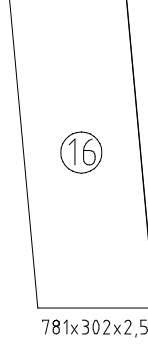
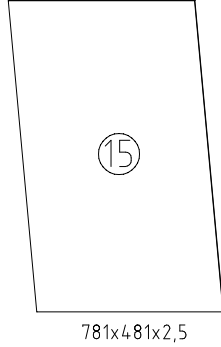
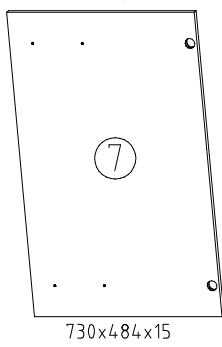
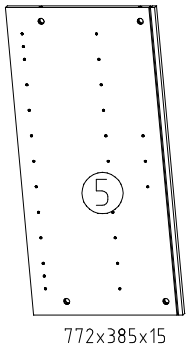
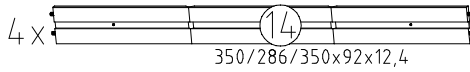
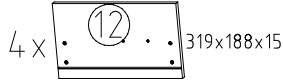
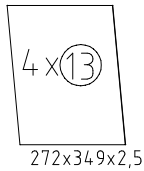
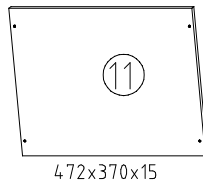
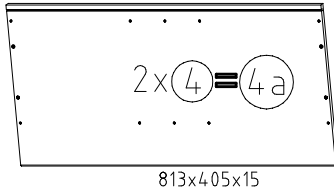
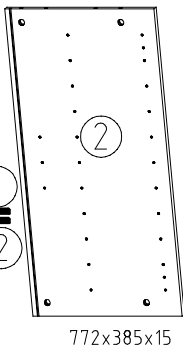
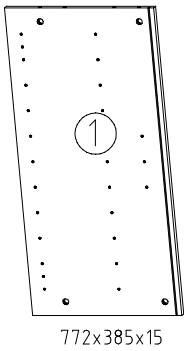
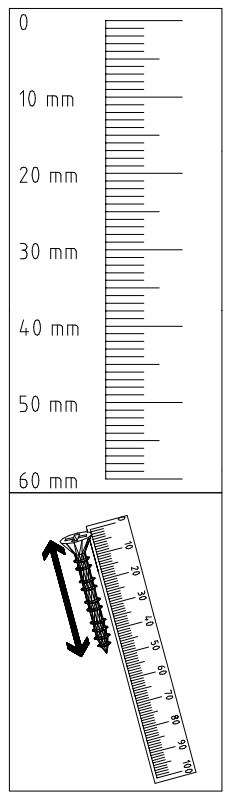
 111 102	A	12x
 111 610	L7	4x
 353 018 $\varnothing 8 \times 30$	D	8x
 111 103	C	12x

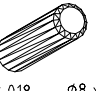
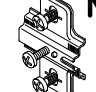
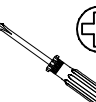

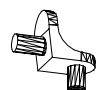

 112 287	N27	2x
 112 288	M27	2x
 163 007	Z	2x
 11104.0/2	SBV	4x

 112 198 M4 x 9 mm	Y20	8x
 111 015 M6 x 10	G8	8x
 112 616 3,5 x 15 mm	T3	16x
 121 370	G1	4x

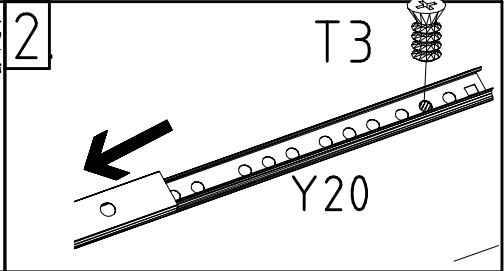
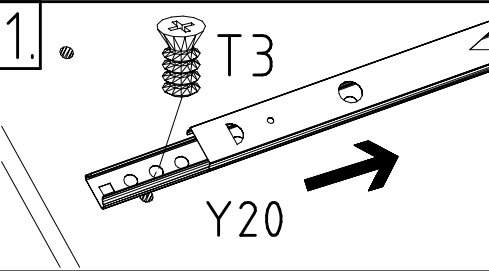
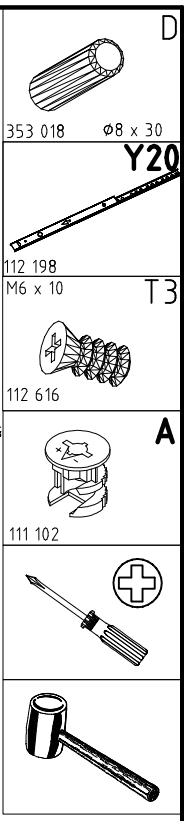
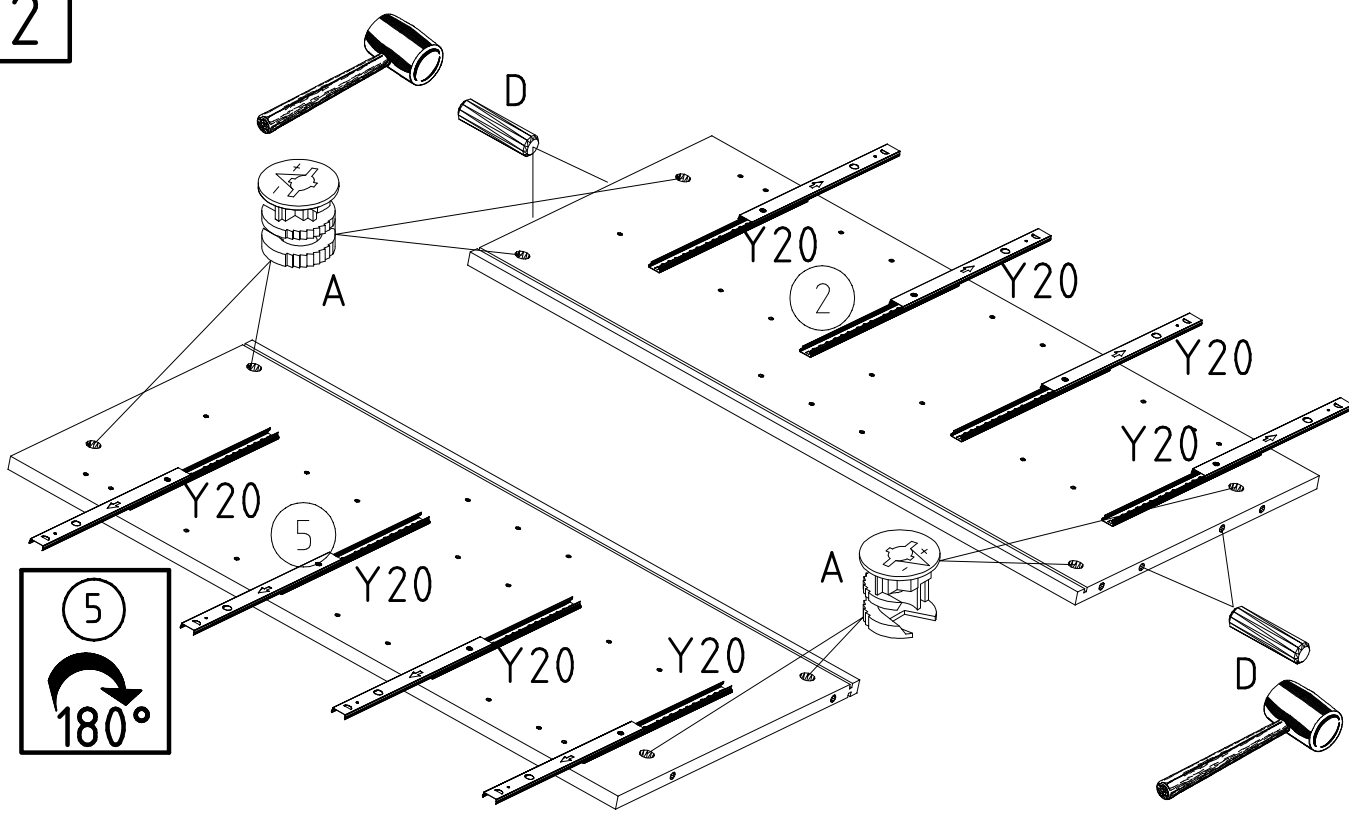


 4 X 23 mm	SG 25	5x
 121117	SP23	4x
 4 X 23 mm	SG 25	3x
 4 X 23 mm	RG	2x
 121117	SP23	7x

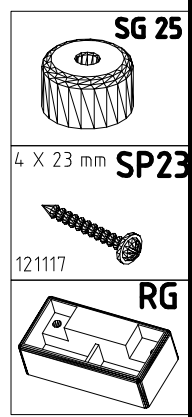
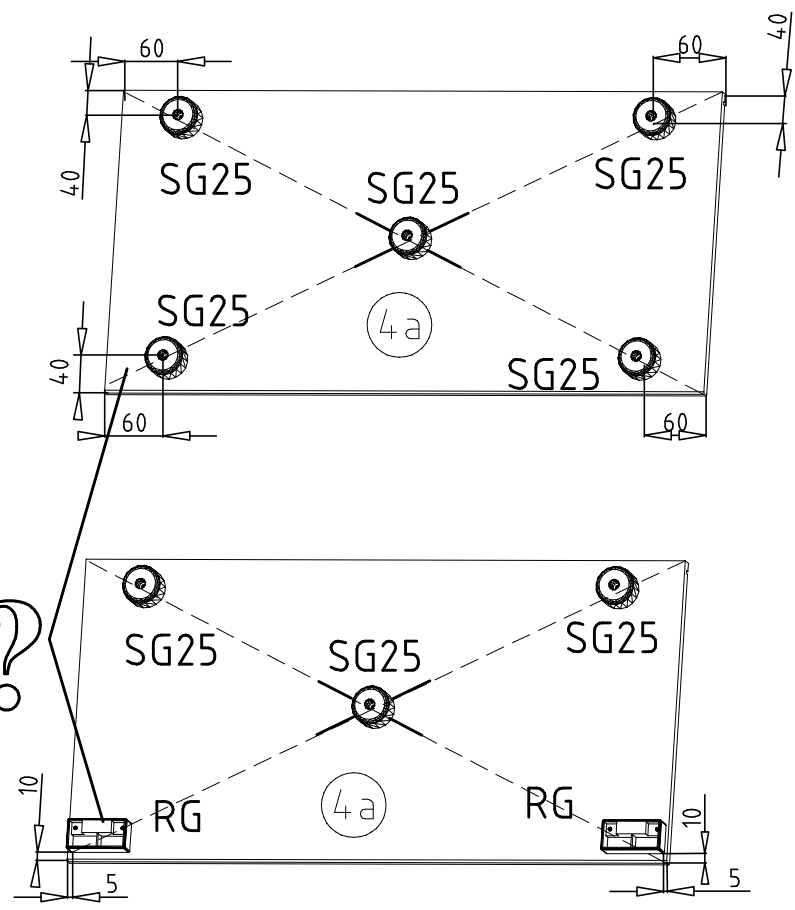
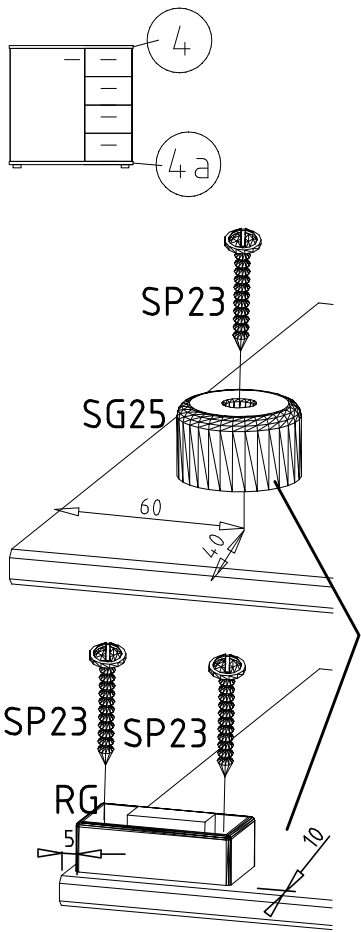


 353 018 $\varnothing 8 \times 30$	D
 112 286	M26
	+
 111 102	A
 111 610	L7
	

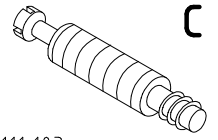
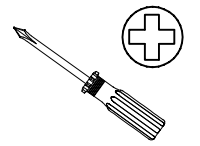
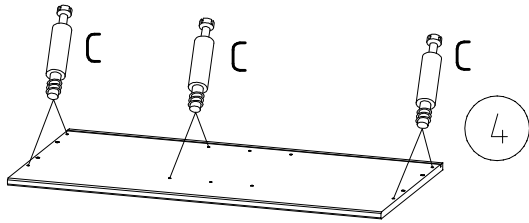
2



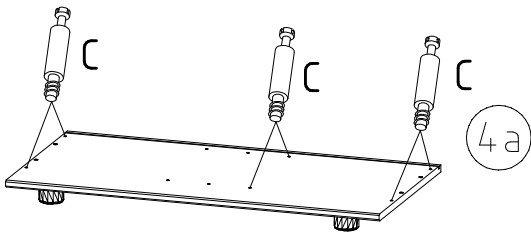
3



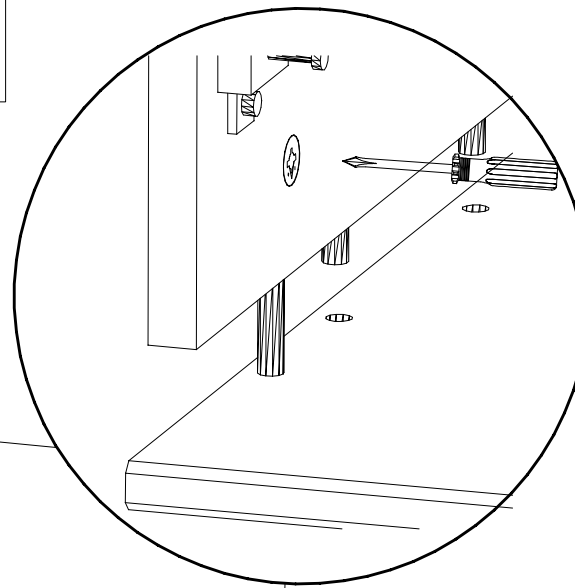
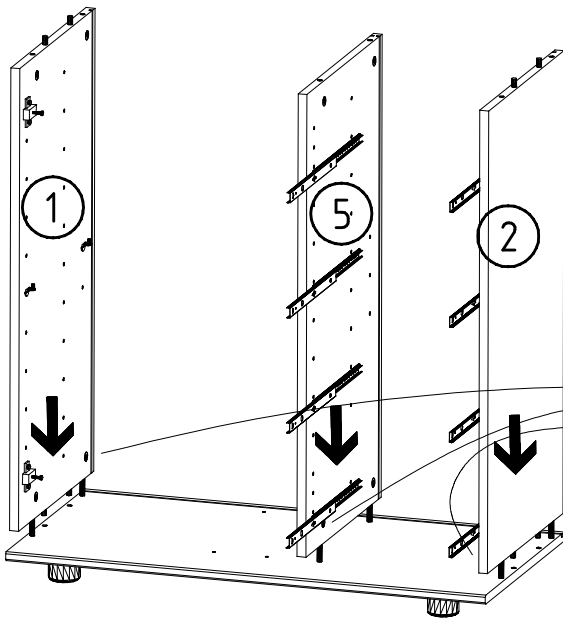
4



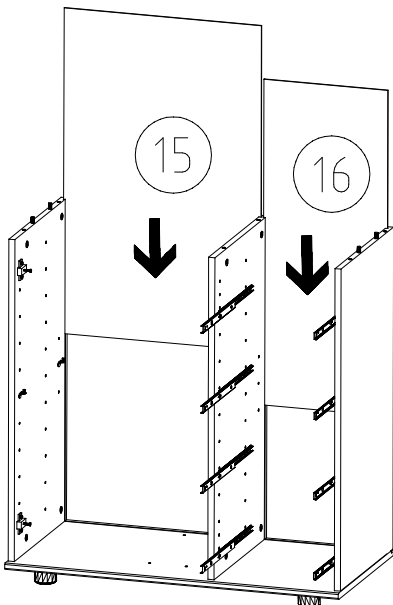
111 103



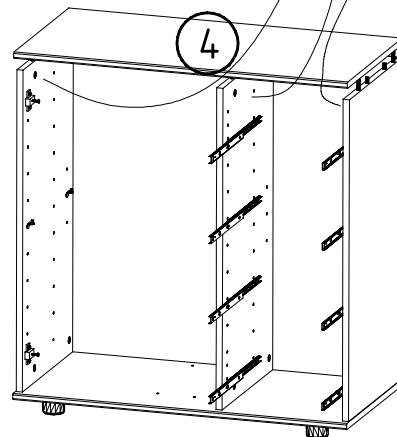
5



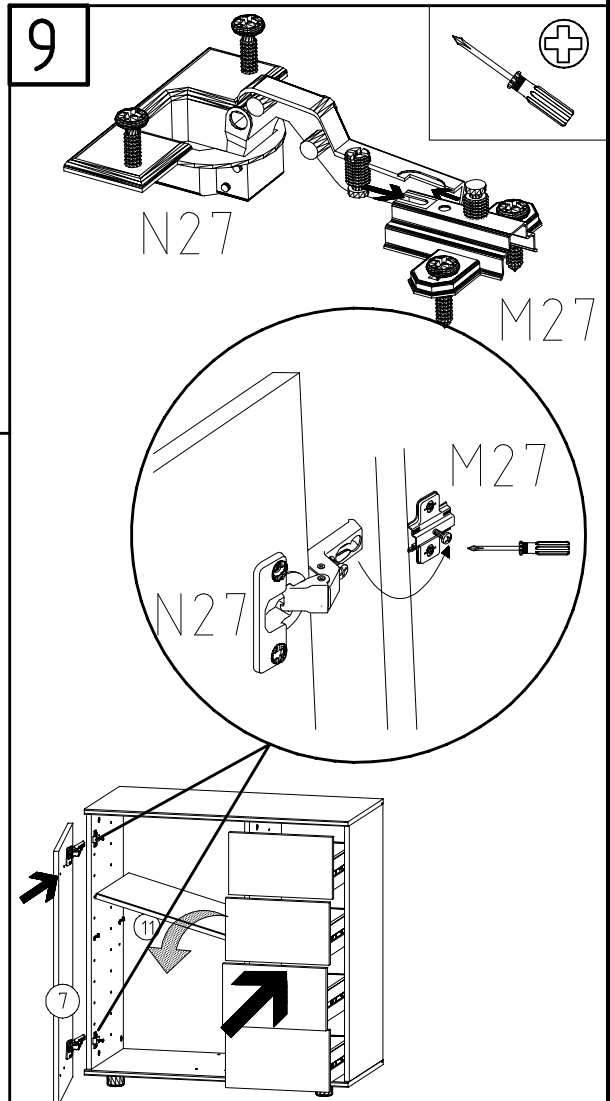
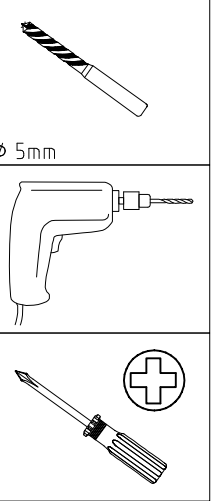
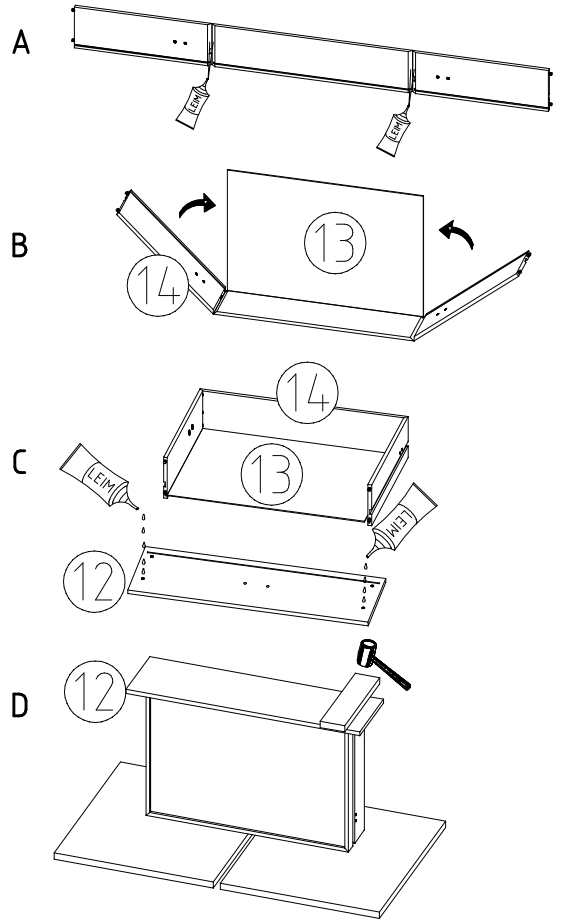
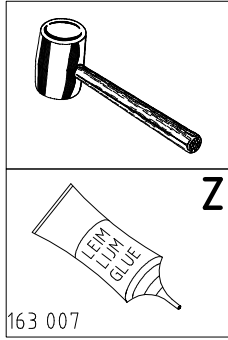
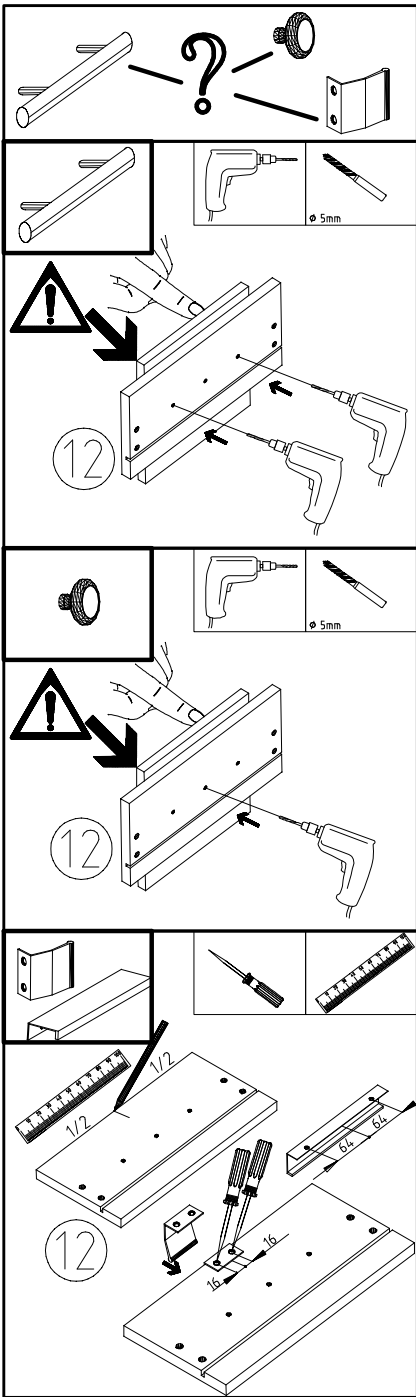
6



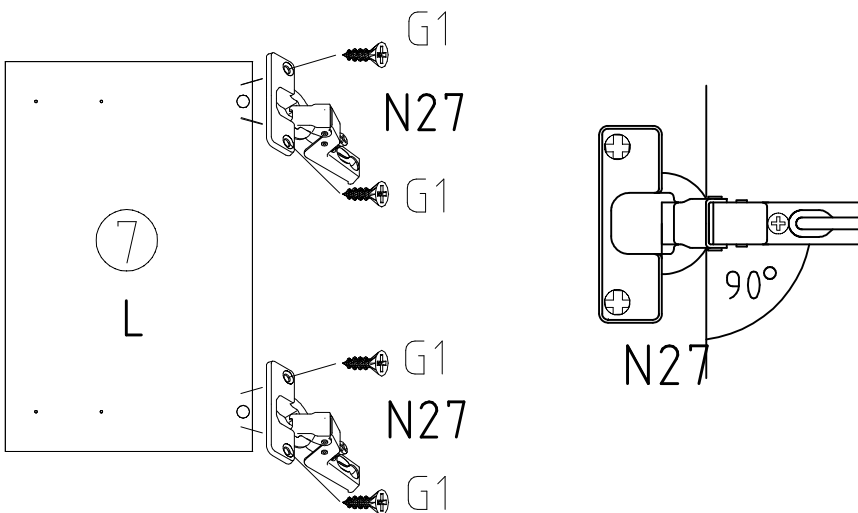
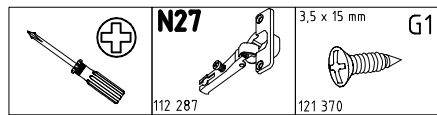
7



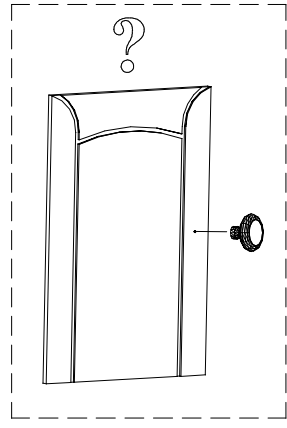
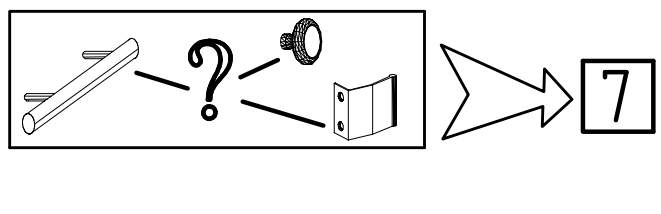
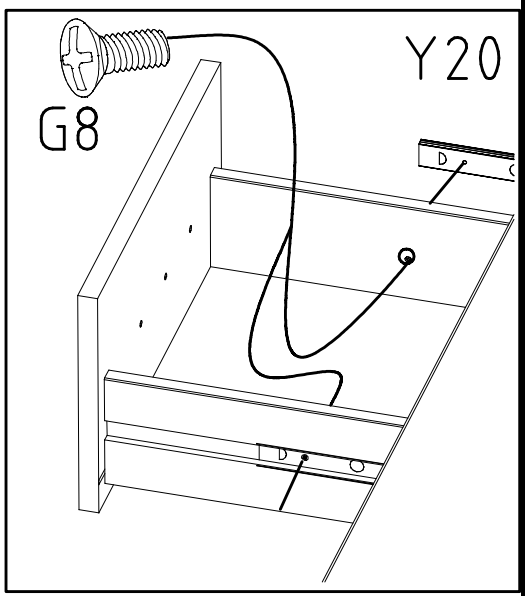
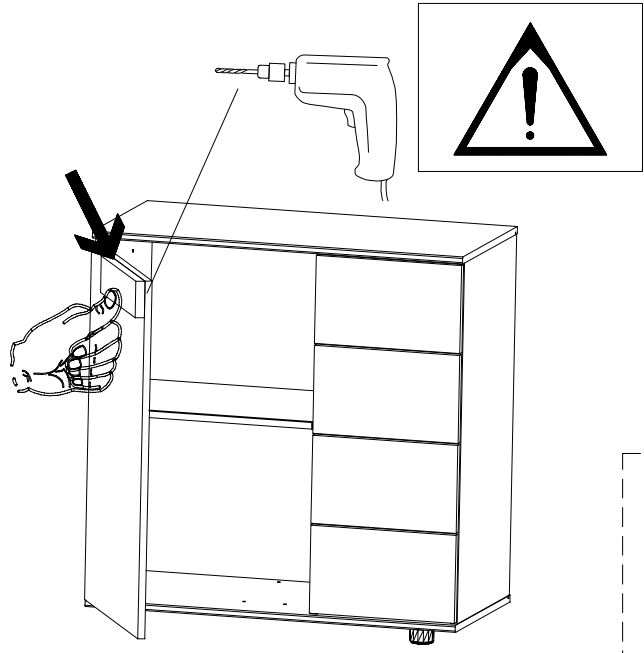
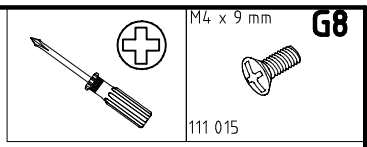
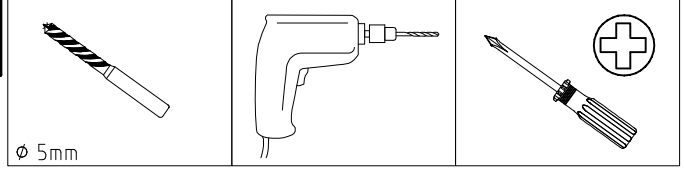
7



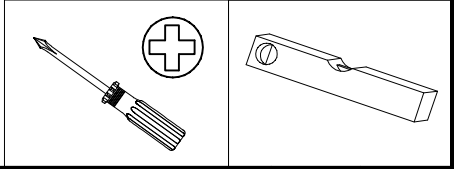
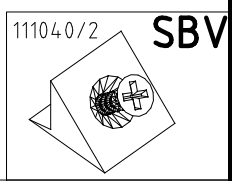
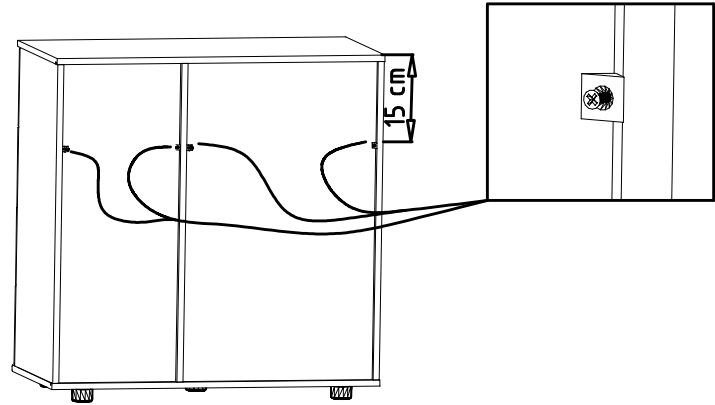
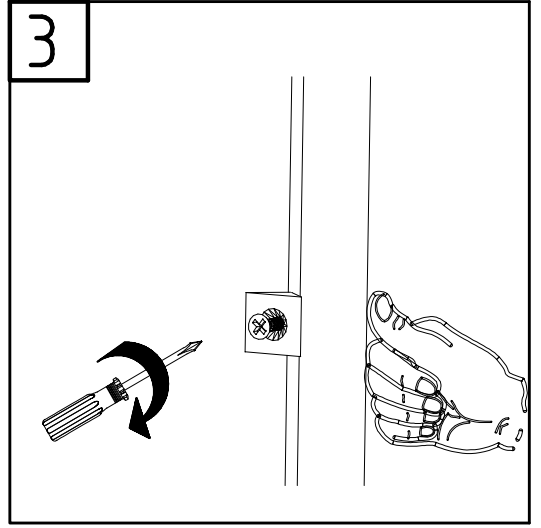
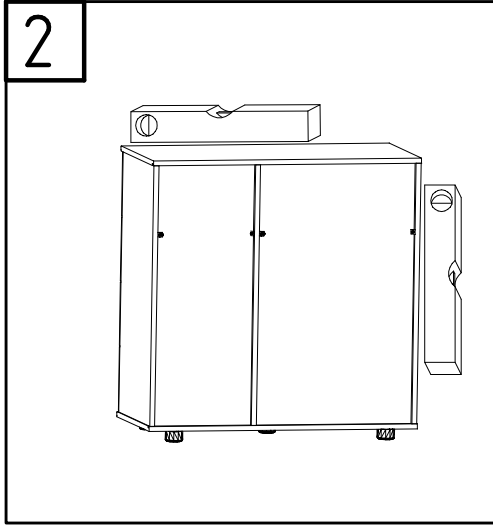
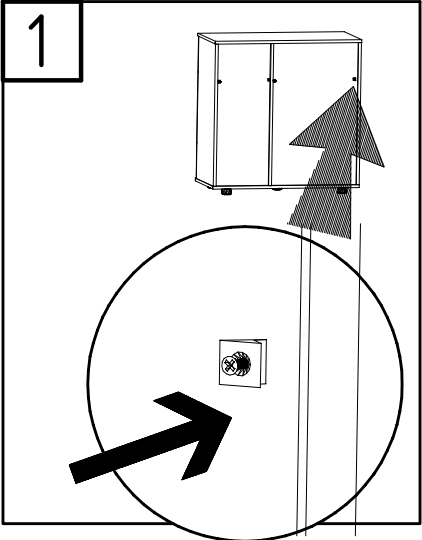
8

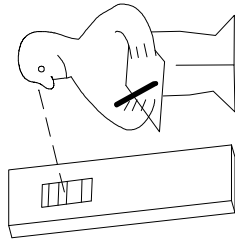
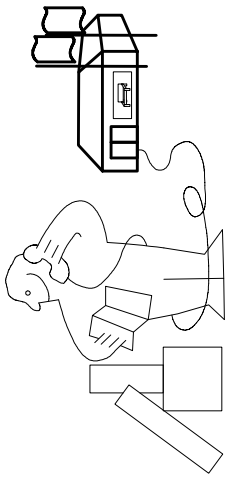
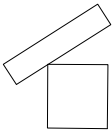
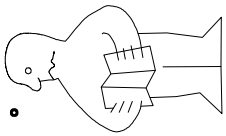


10



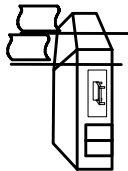
11

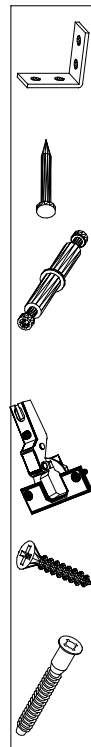




Modell/Model/Modèle







{121 370}	{ G 1 }	{4x}

Änderungen die dem technischen Fortschritt geschuldet sind, behalten wir uns vor!
Bei nicht vorschriftsmäßiger und/ oder nicht fachmännischer Montage wird bei Personen- und/ oder Sachschäden keinerlei Haftung übernommen.

WIMEX Wohnbedarf/ Import Export Handels GmbH/ Postfach 1407/ 49112 Georgsmarienhütte/ Germany
Tel.:(+49) 054-01 8598 16/17 Fax.:(+49) 054-01 8598 33 Mail: service_H@wimex-online.com

104P-NR. / 104P-NO. 150X-NR. / 150X-NO. Auftrag/Order-No. / No. de Commande

23203 **30110XY** 104

Kunde MAX MUSTERMANN
Customer
Client

Kommission / your order reference / votre reference

3377 MINDEN

Dekor / Decor Decor / Modell / Modele

F99 **SAMPLE**

F99842 SCHWEBETUERENSCHRANK 250 CM H 216CM
PLANKENEICHE NB + RAU STEEL
PLANKENEICHE NACHBILDUNG

202320301107241476000001

Paket / Package / Paquet

414760

SOCKEL

Paket 1 von 8 Colli Kommission 10

HSP-SMT BOD 50 TEXT/TEX SOCKEL 32 FRESH TV / LF 104
SO-BOD TEXT RASTEX/ ZNBOD D18MM TX KLSTA

Montage - Anleitung Laenge 520,0 OBEREN
KS-64 Breite 568,0 OBEREN

SOCKEL32 KLEB

En cas de dommage, veuillez retourner le carton avec le produit. / En cas de dommage, veuillez retourner le carton avec le produit.



OBEREN 5 30/19 HAUT 23.08.19 OBEREN 1 1. ABOVE OBEREN



WIMEX Wohnbedarf
Import Export Handelsges mbH & Co. KG
Werner-von-Siemens-Str. 35
D-49124 Georgsmarienhütte - Germany

SAMPLE **23.08.19**
Modellname Produktionsdatum
Model Date of manufacture

