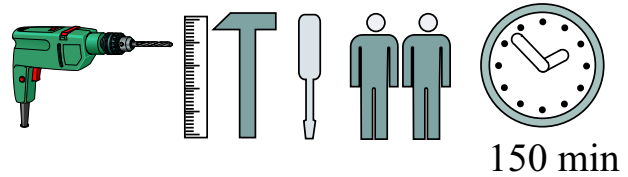
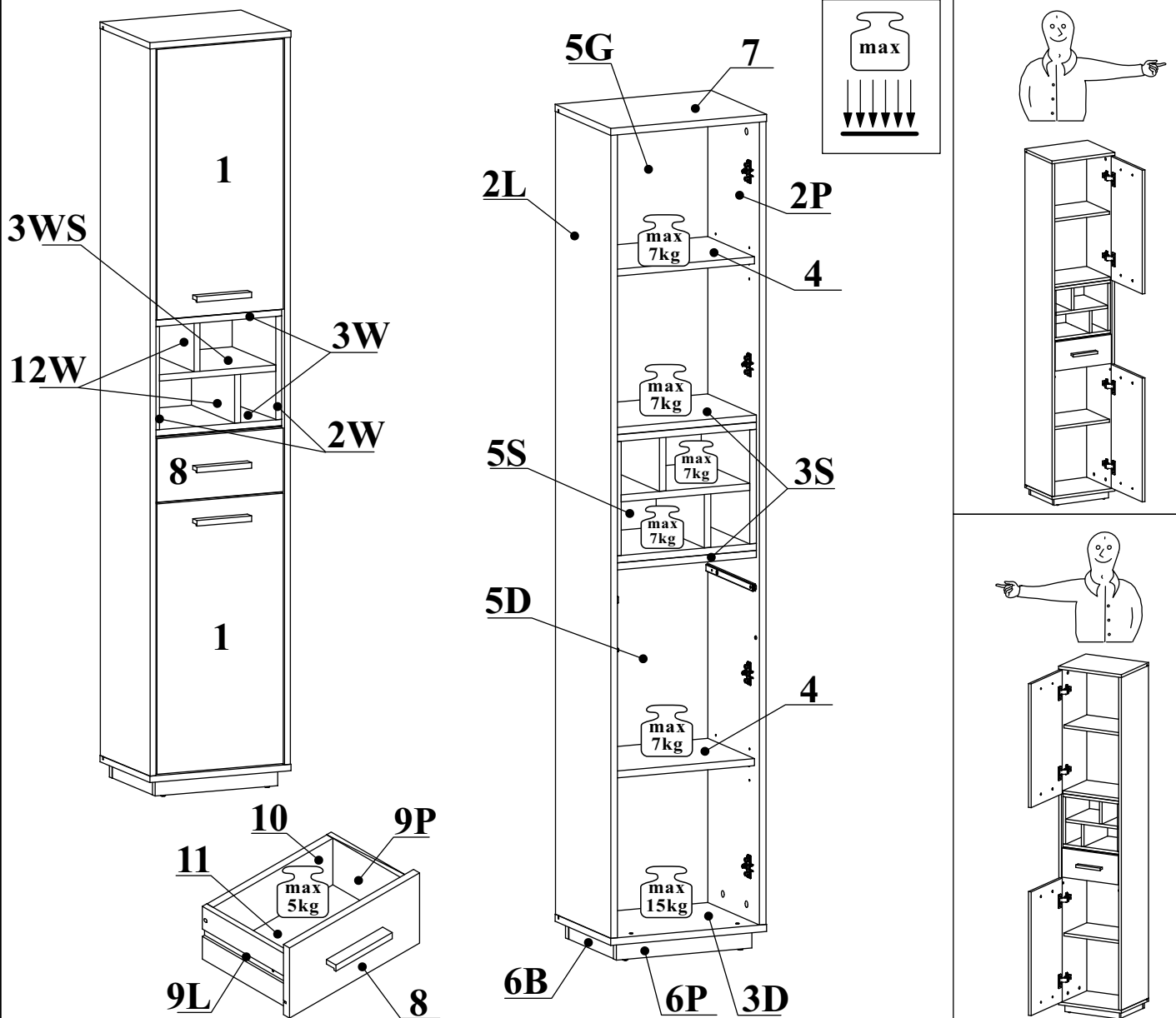


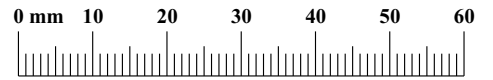
MILANO 70-158-__-6



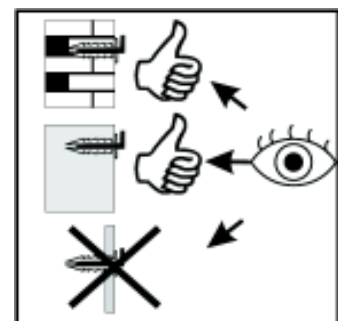
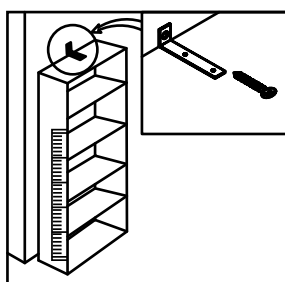
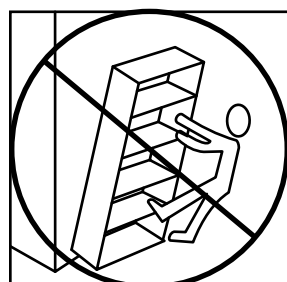
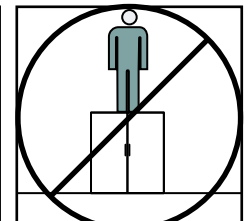
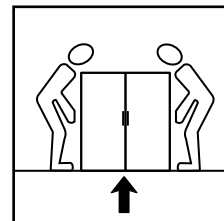
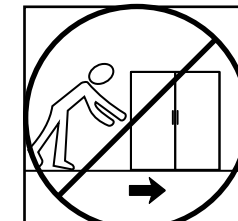
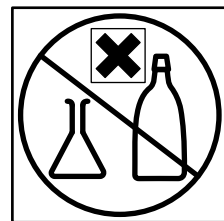
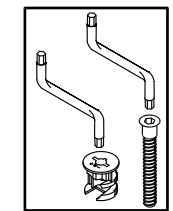
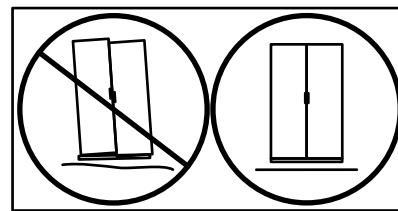
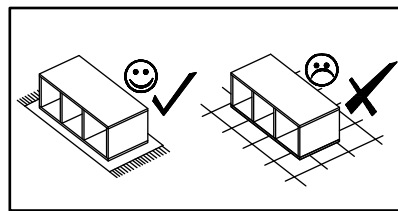
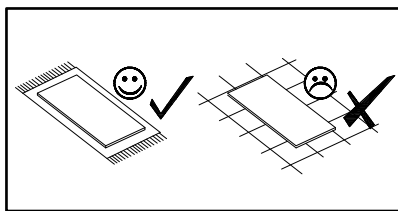
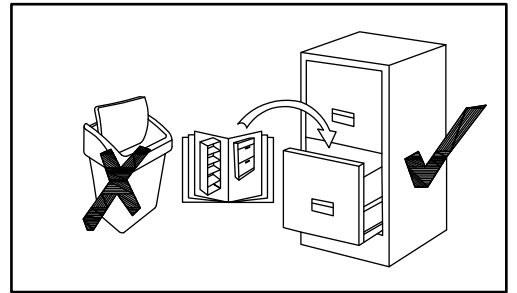
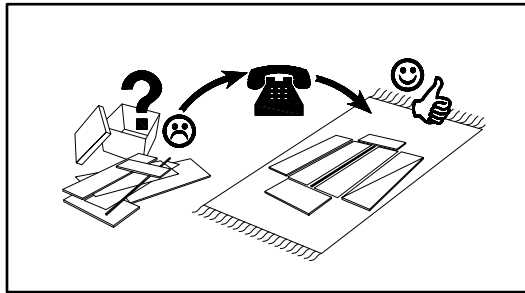
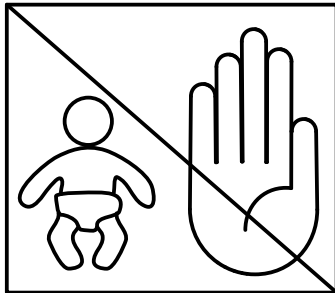
150 min

NO	Dim.		Col.-No	Qty
1A / 1B	342	680	1	2
2L	1829	299	1	1
2P	1829	299	1	1
3D	382	300	1	1
3S	348	262	1	2
4	348	252	1	2
5G	685	360	1	1
5S	360	308	1	1
5D	848	360	1	1
6P	332	85	1	1
6B	243	85	1	1
7	382	300	1	1

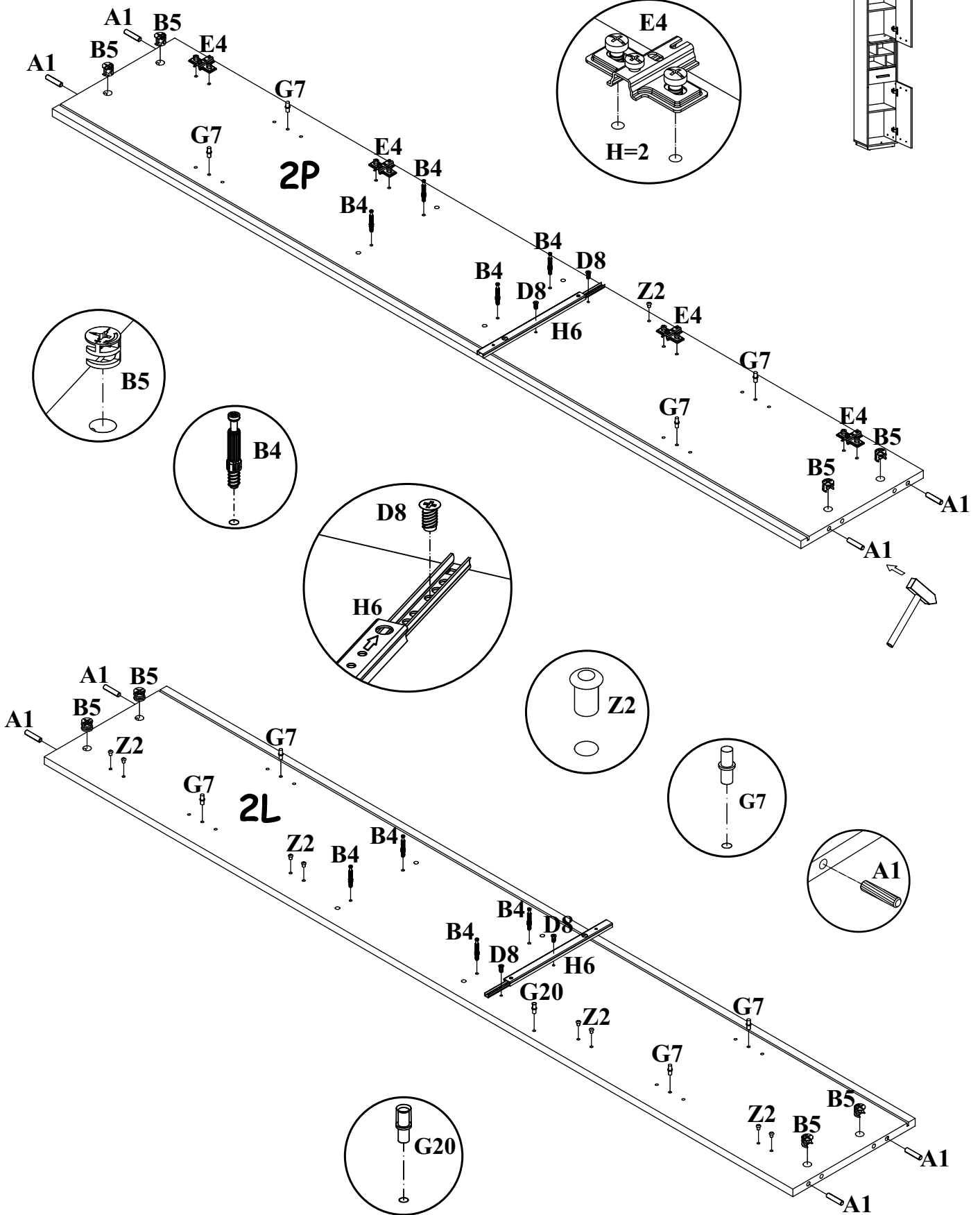
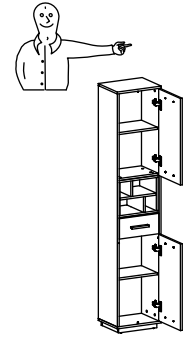
NO	Dim.		Col.-No	Qty
8	342	160	1	1
9L	215	120	1	1
9P	215	120	1	1
10	315	106	1	1
11	325	220	1	1
2W	260	261	1	2
3W	347	261	1	2
3WS	315	261	1	1
12W	122	259	1	2



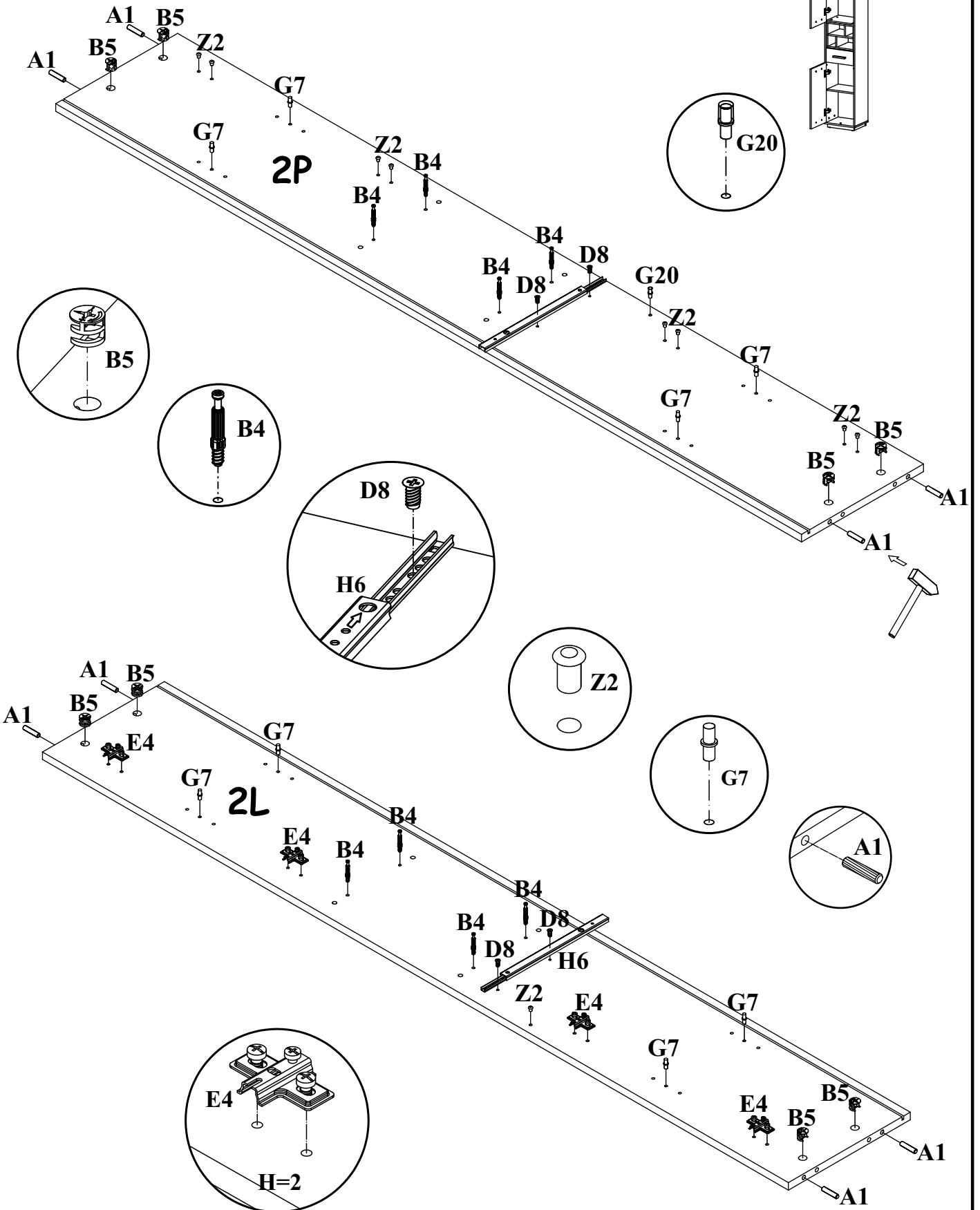
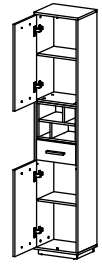
A1 X28 ø8x36	B4 X22 	B5 X20 ø15x12	G5 X16 	B7 X2 Ø15x10,3	G8 X2 Ø20
H6 X1 L-214mm	D8 X4 ESØ5x13	D18 X2 M4x9	UP13 X9 UPØ3x16	B11 X14 Ø7x50	G4 X2
E25 X4 Ø35 H=16	E4 X4 H=2	D10 X10 USØ3,5x13	UL2 X3 L-128mm.	UP6 X8 UPØ4x30	Z2 X15 Ø5
L6 X4 	D31 X8 EKØ6,3x13	G7 X8 	S1 X11 	KR1 X1 	L1 X1
I2 X4 	G2 X1 	G20 X3 	G16 X6 		



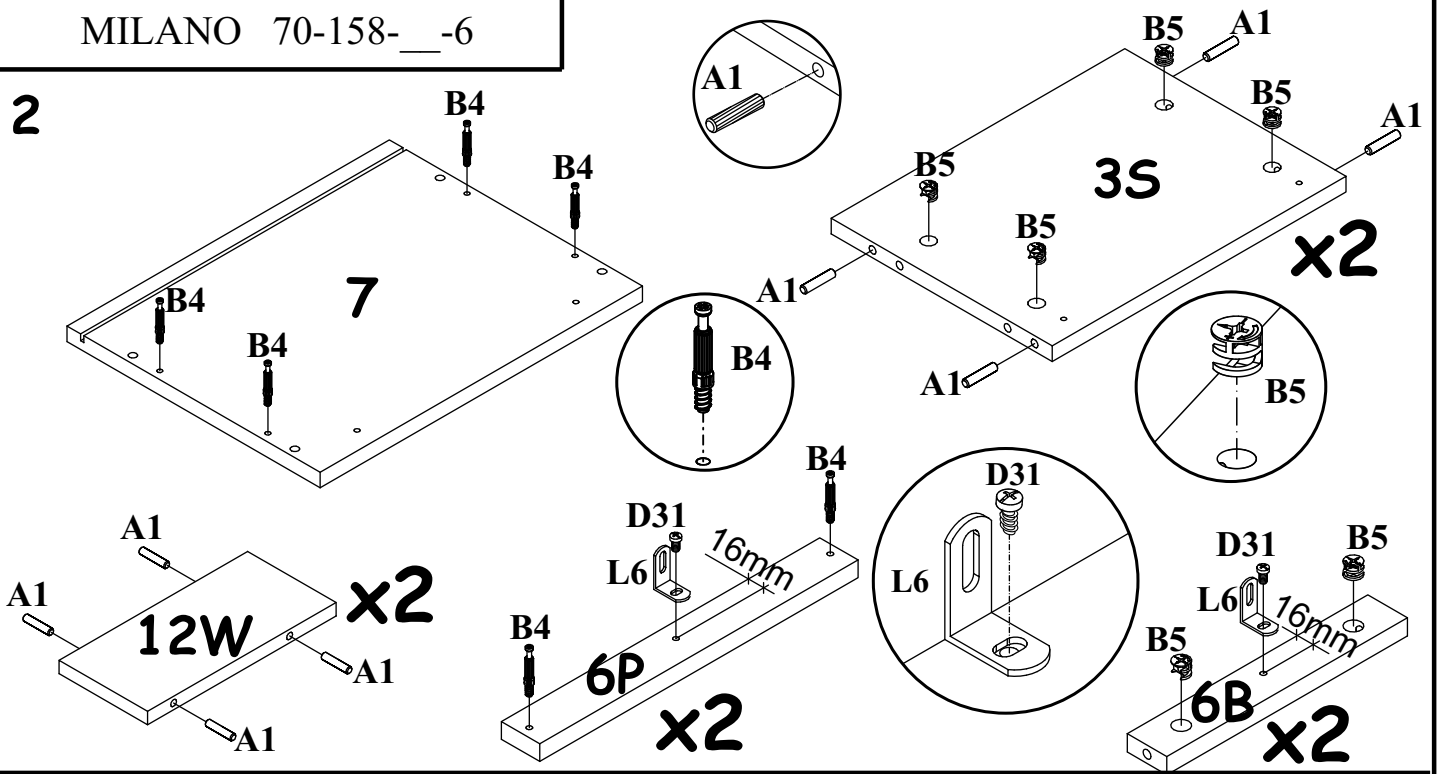
1



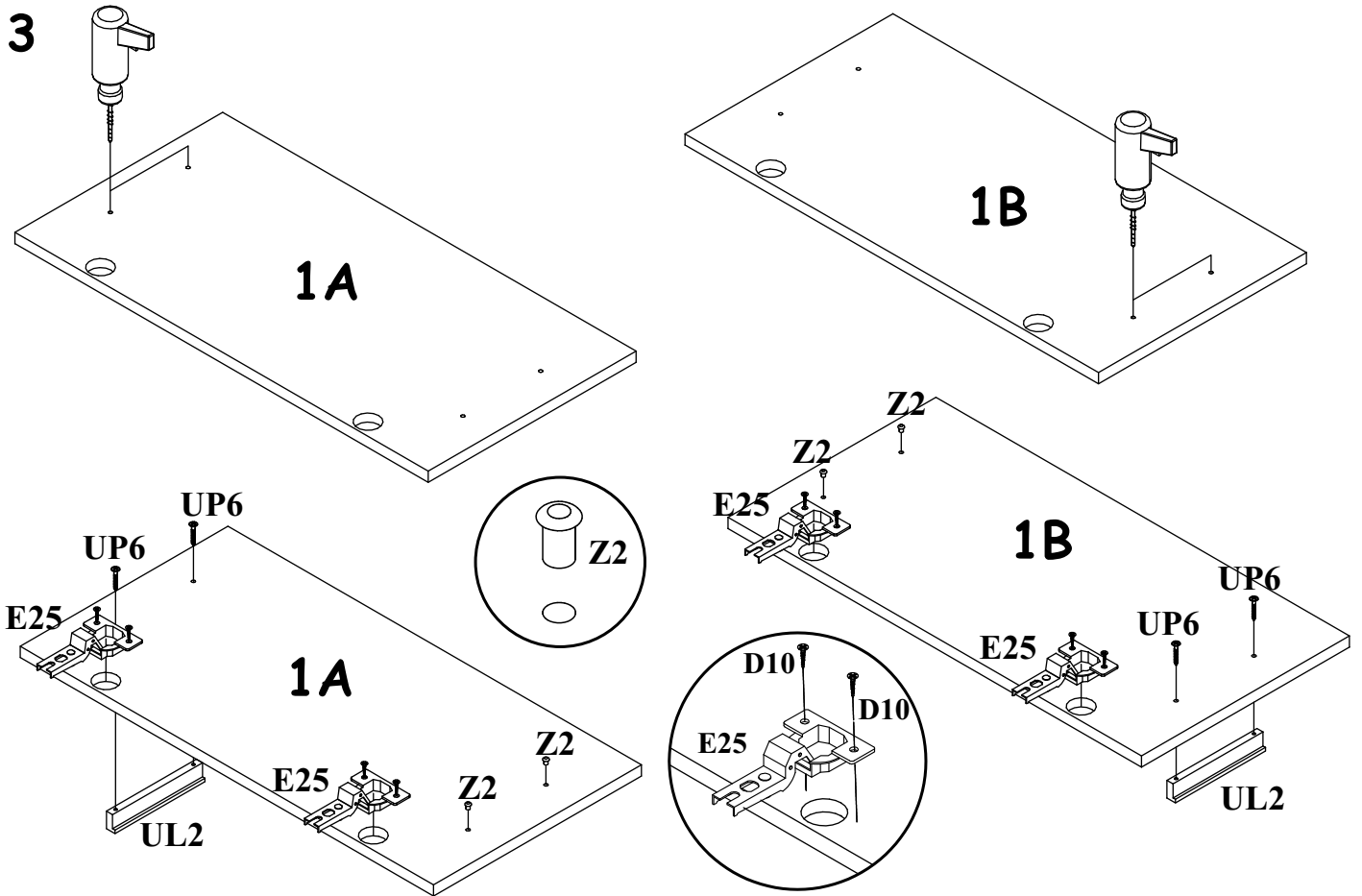
1



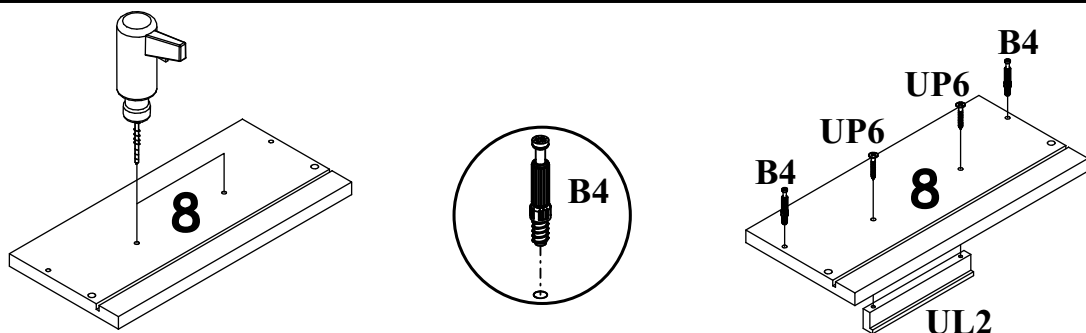
2



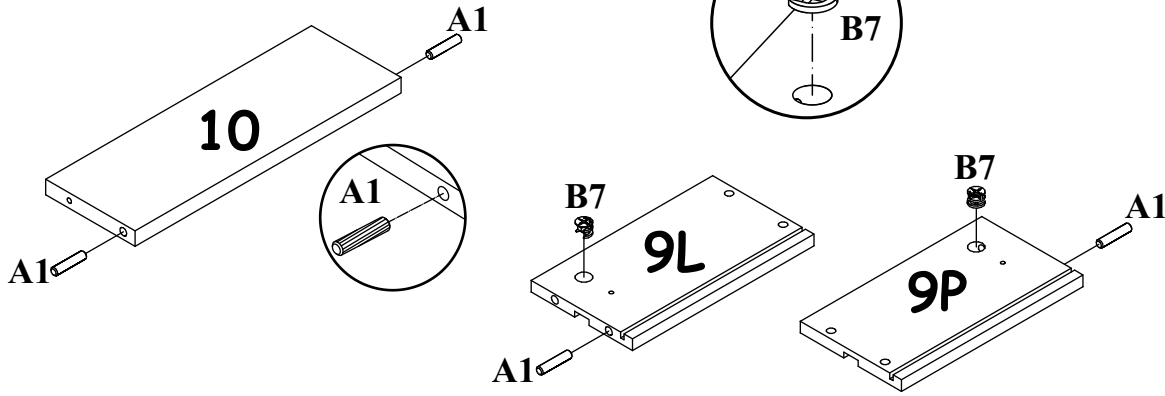
3


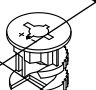


4

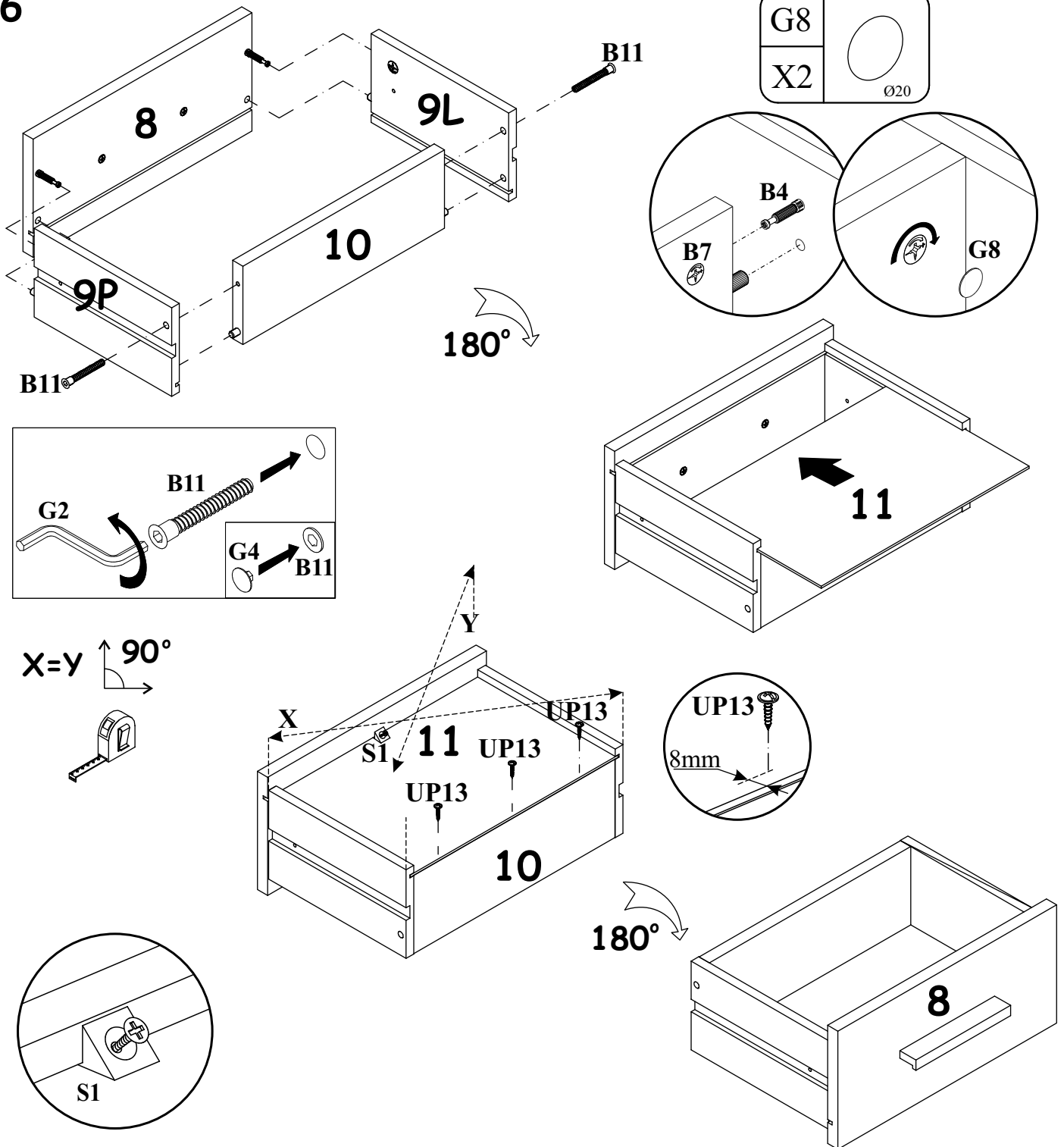


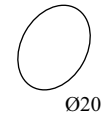
5

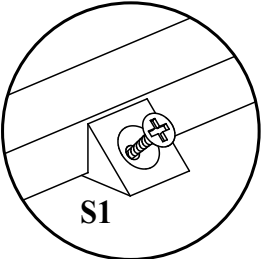
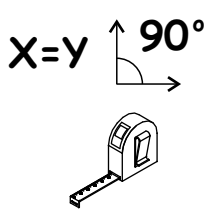
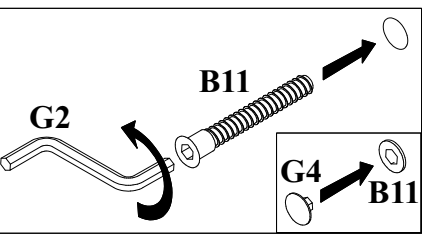


B7	 Ø15x10,3
B5	 Ø15x12

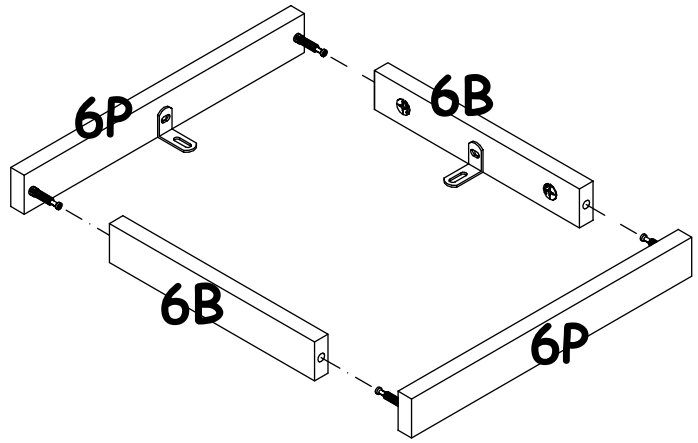
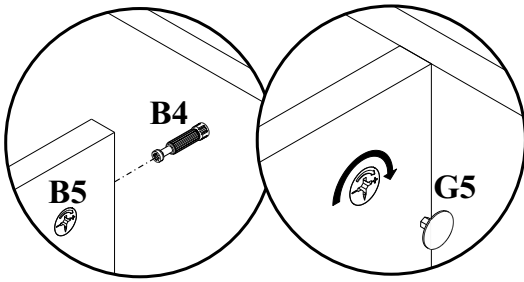
6



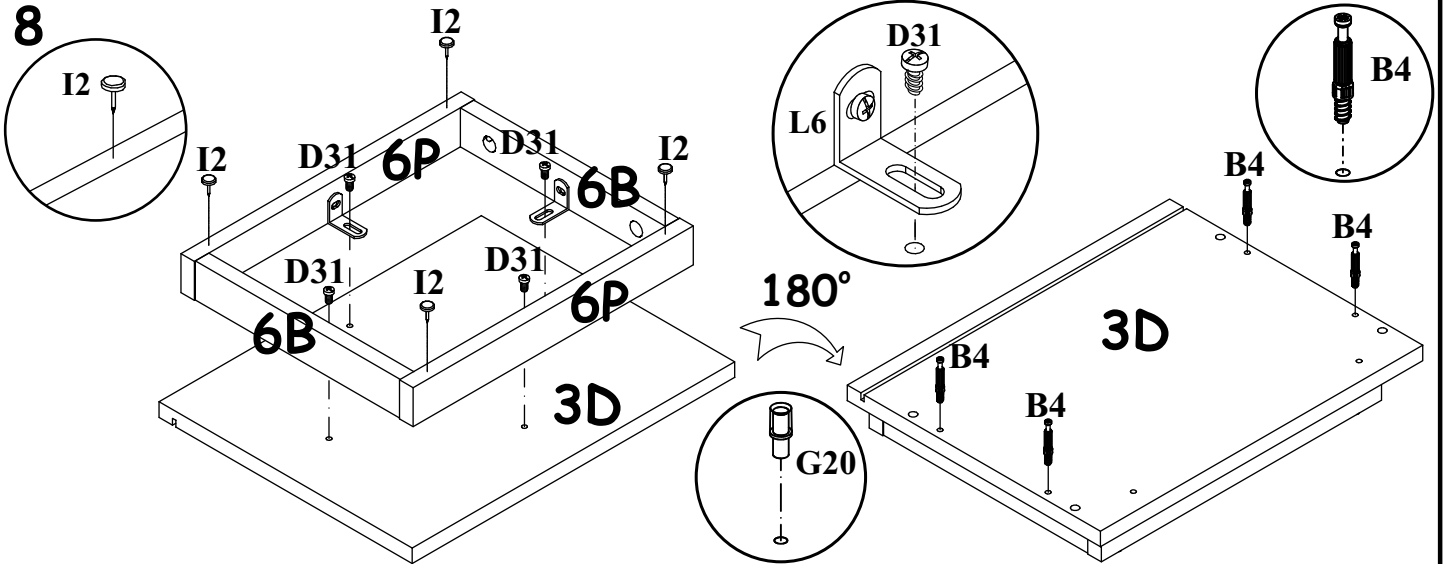
G8	
X2	Ø20



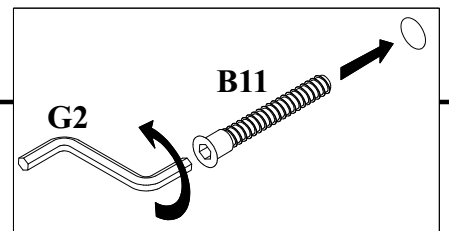
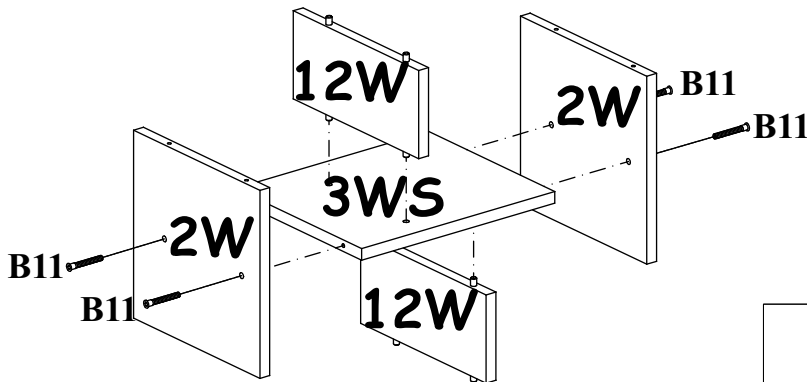
7



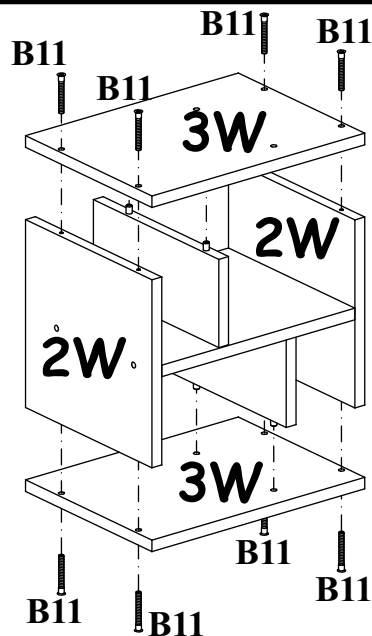
8



9

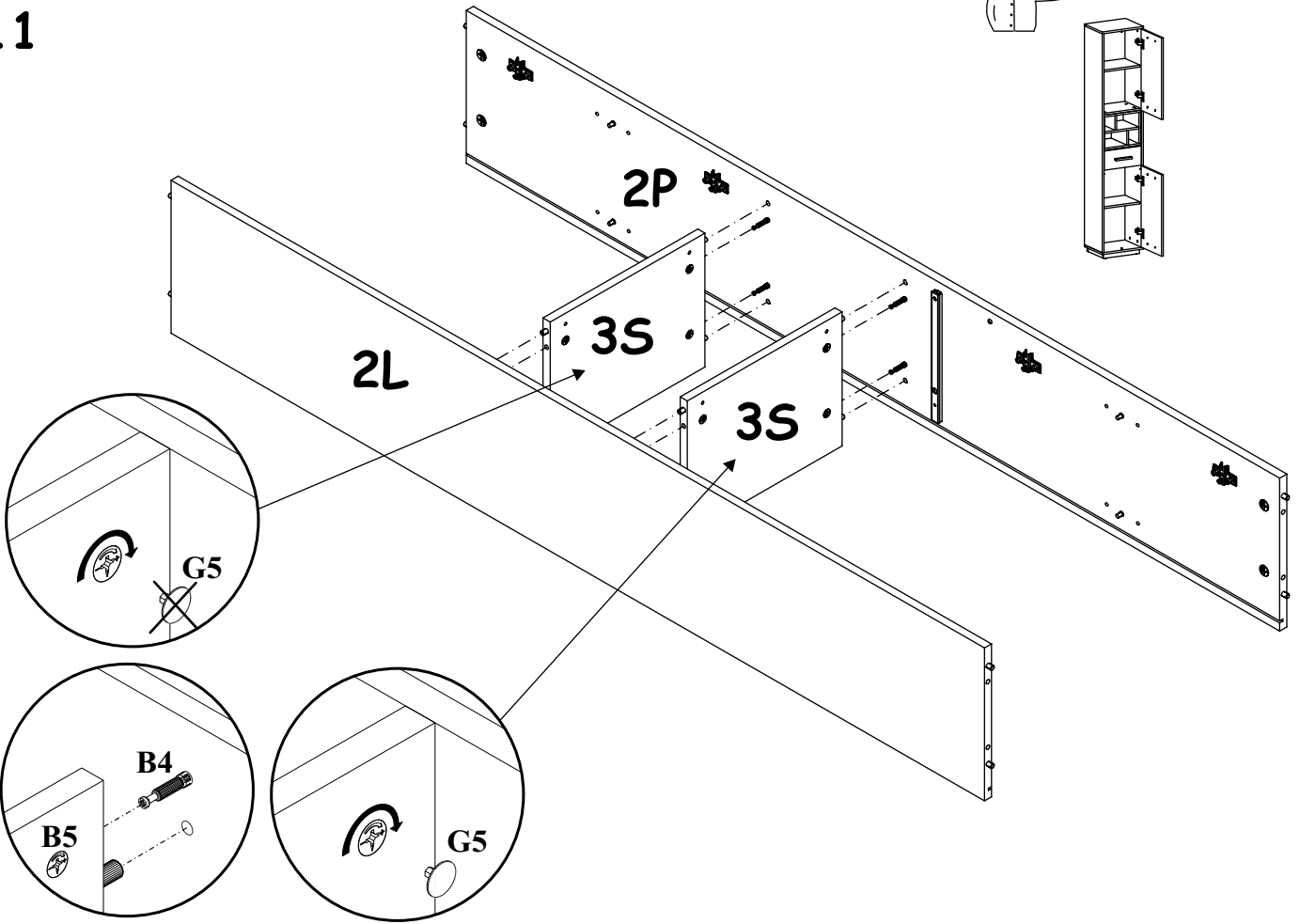
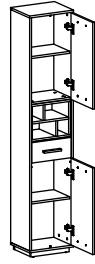


10

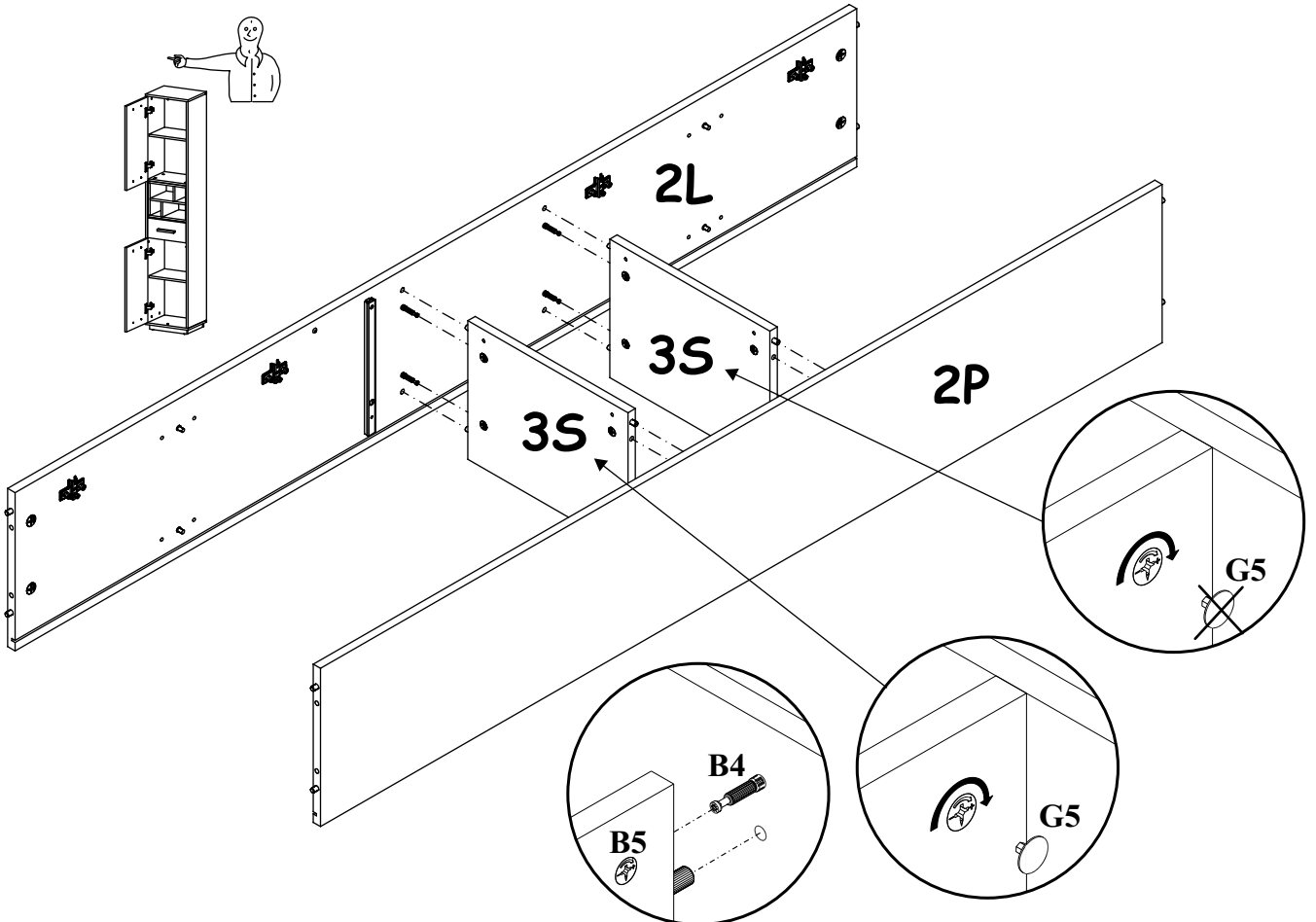
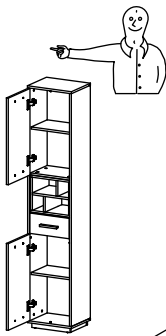




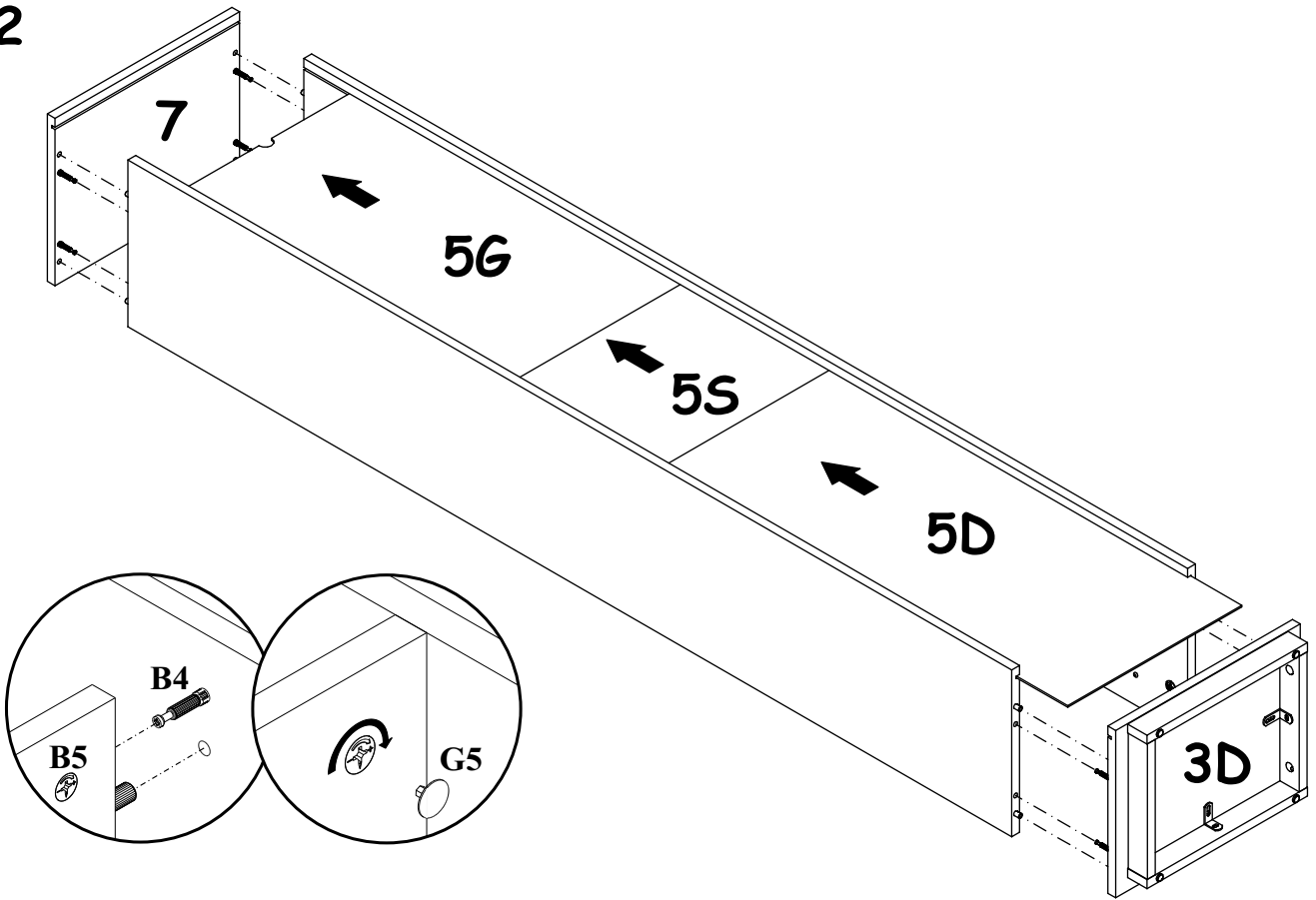
11



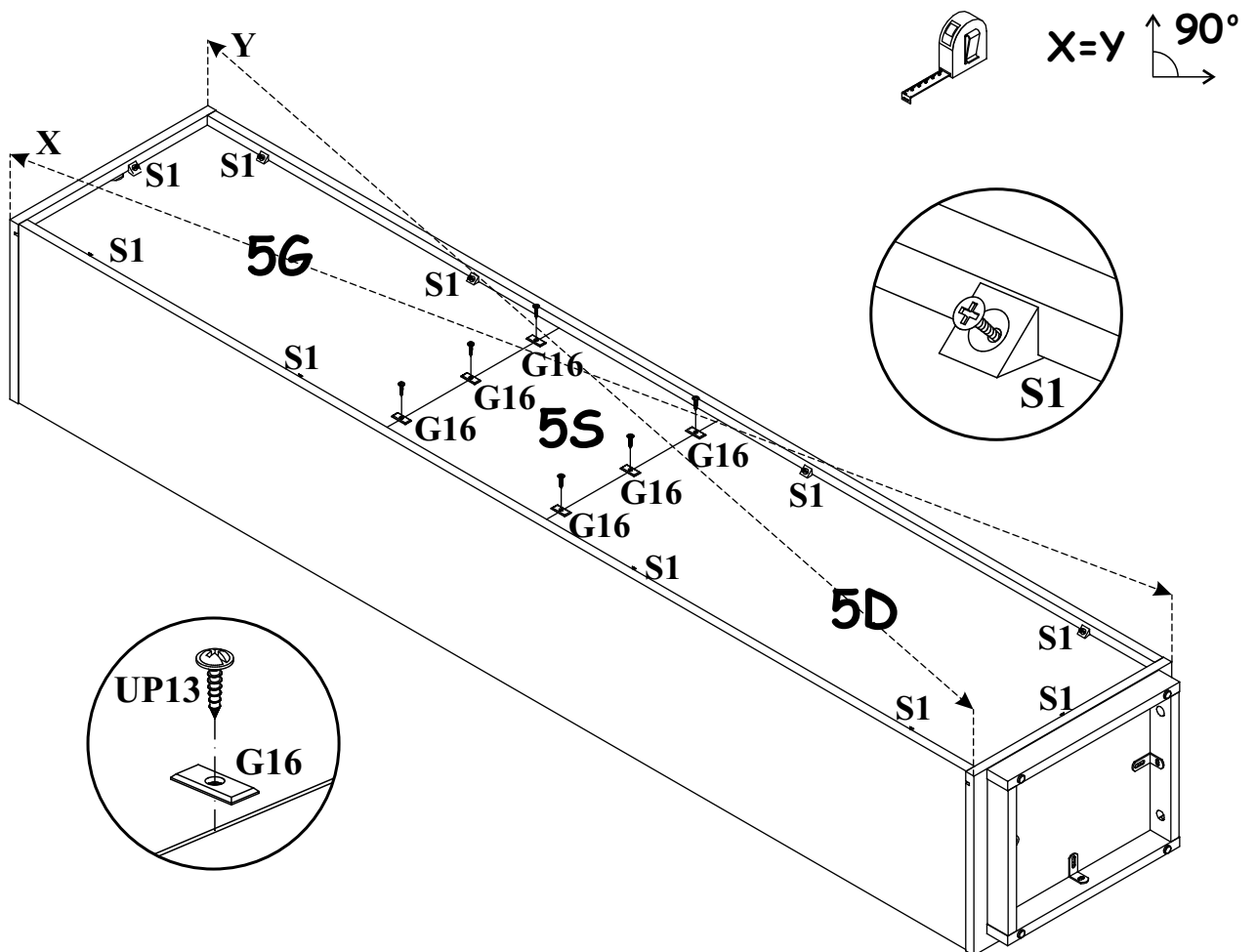
11



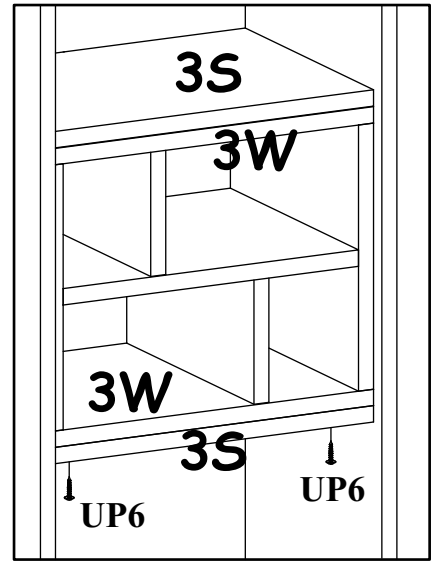
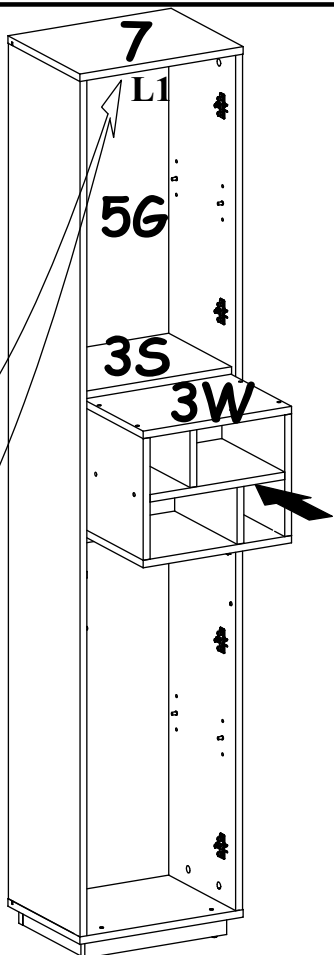
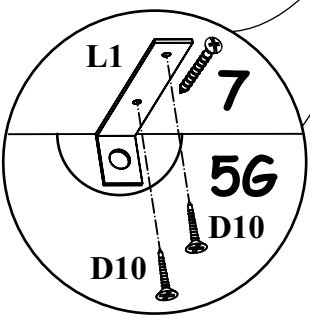
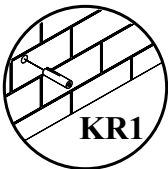
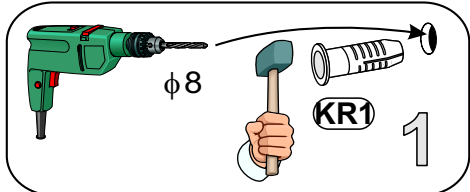
12



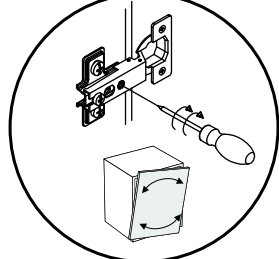
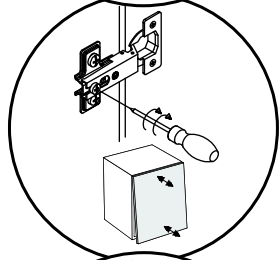
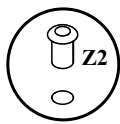
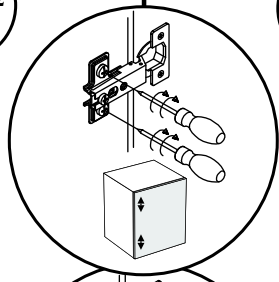
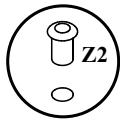
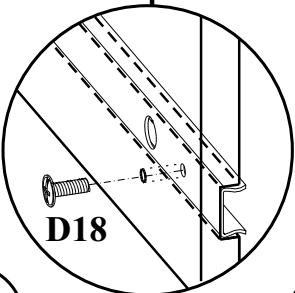
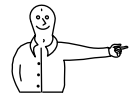
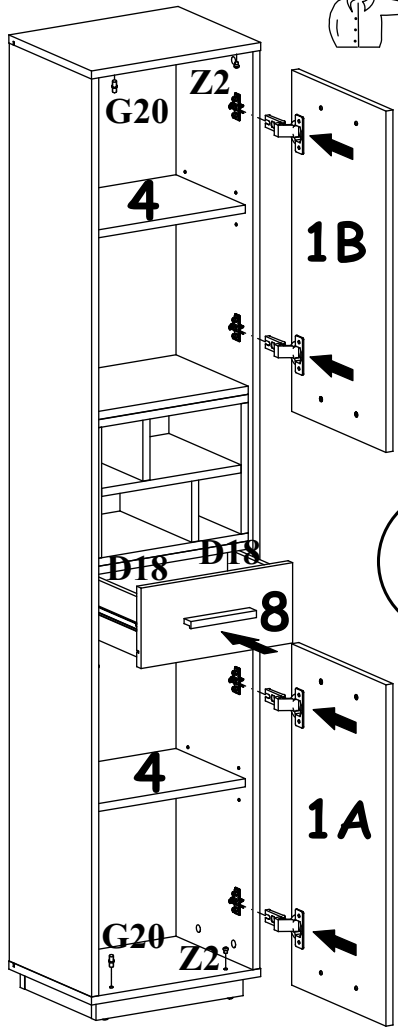
13



14



15



12

