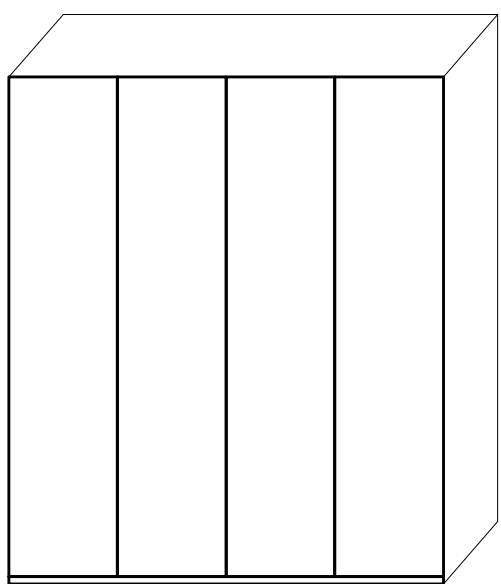
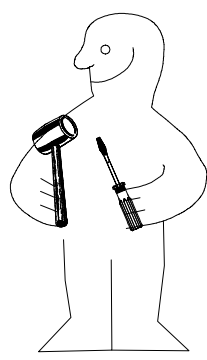
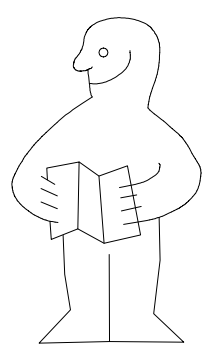
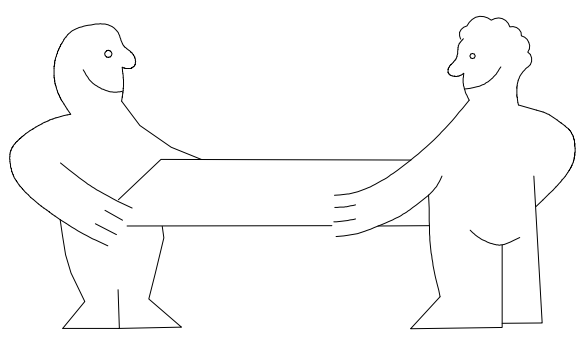
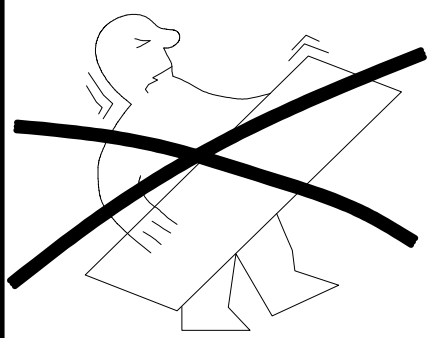


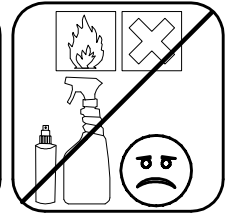
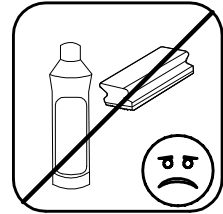
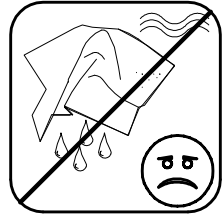
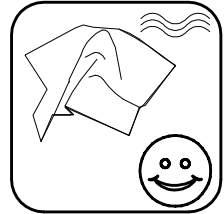
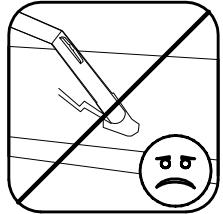
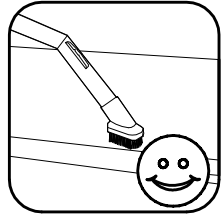
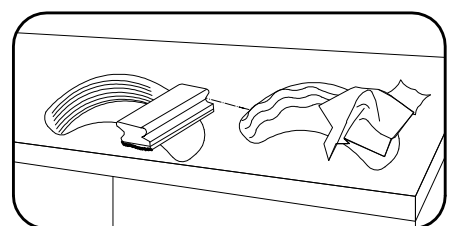
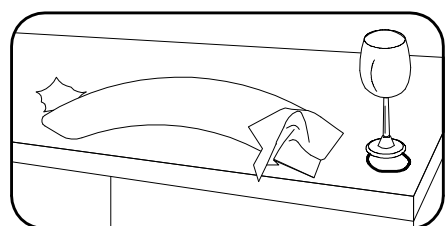
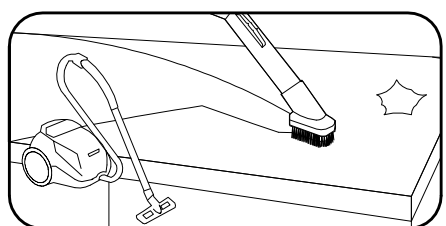
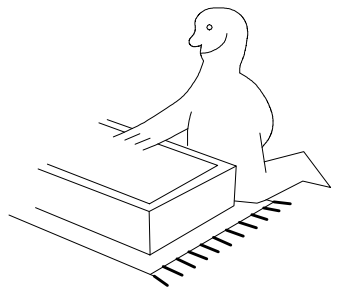
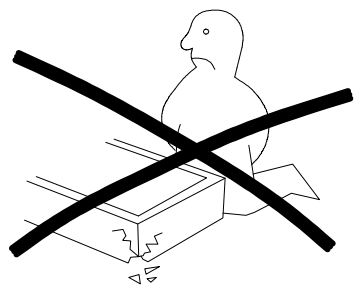
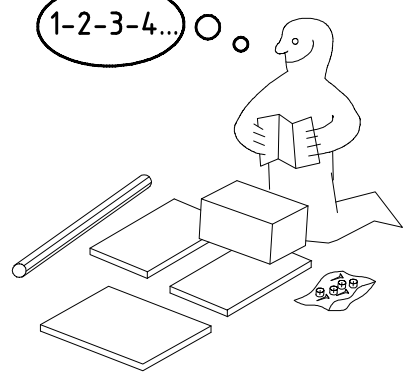
980234



SHS 180



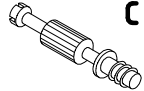

1-2-3-4... ○

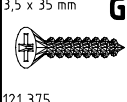




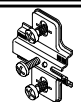
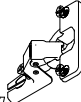
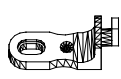
980234


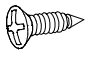

06.04.16 / -

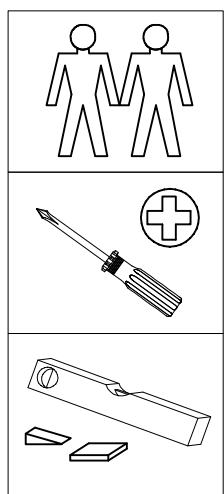
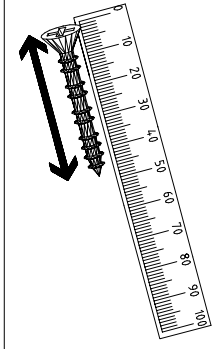
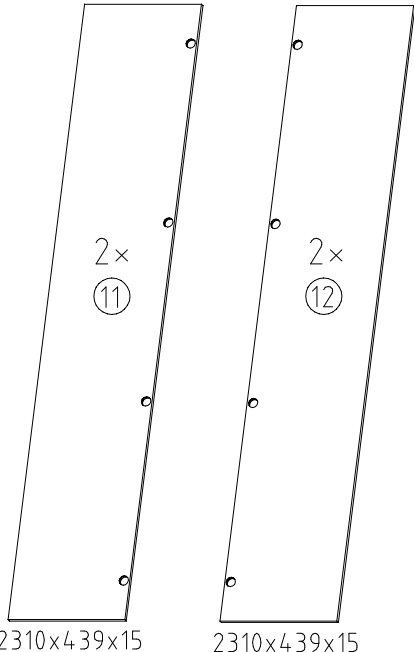
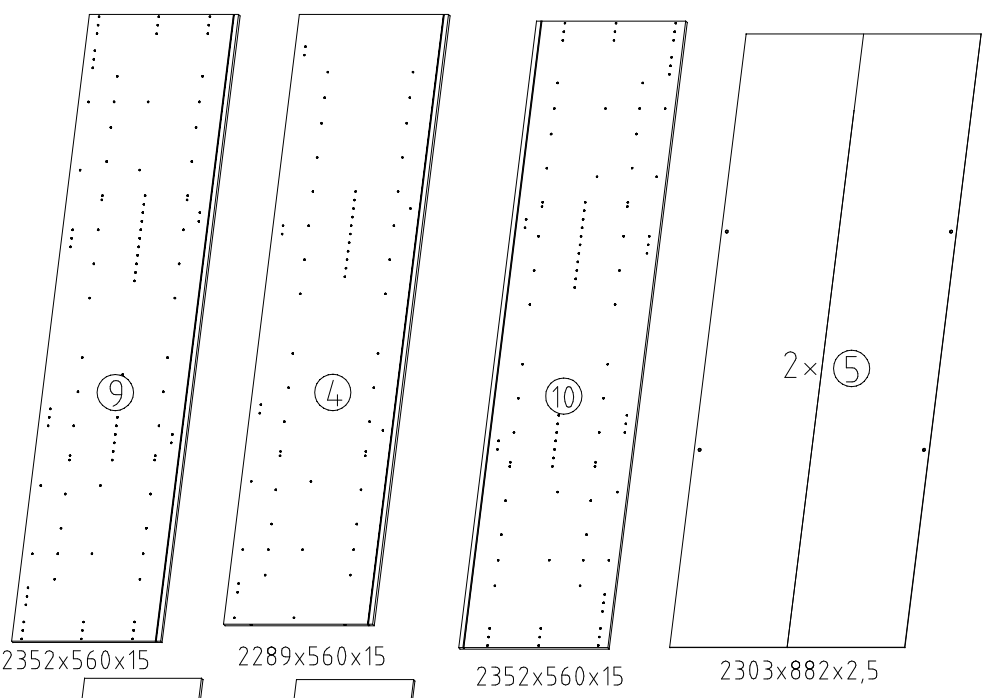
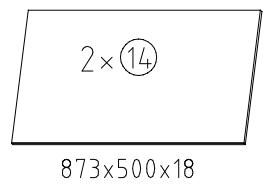
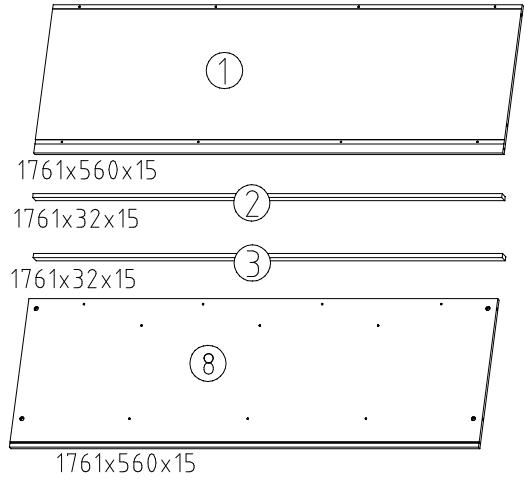
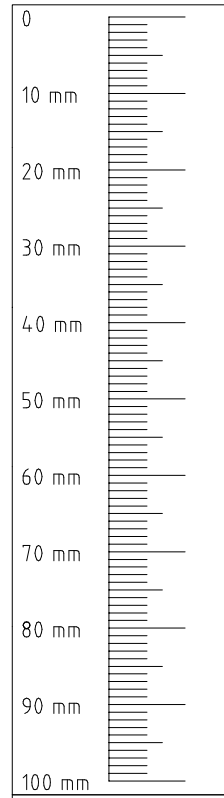
04 16 | 1/10

 111 103 M6 x 11 mm	C 12x
 121 181	T6 8x
870mm 112 402	K20 2x

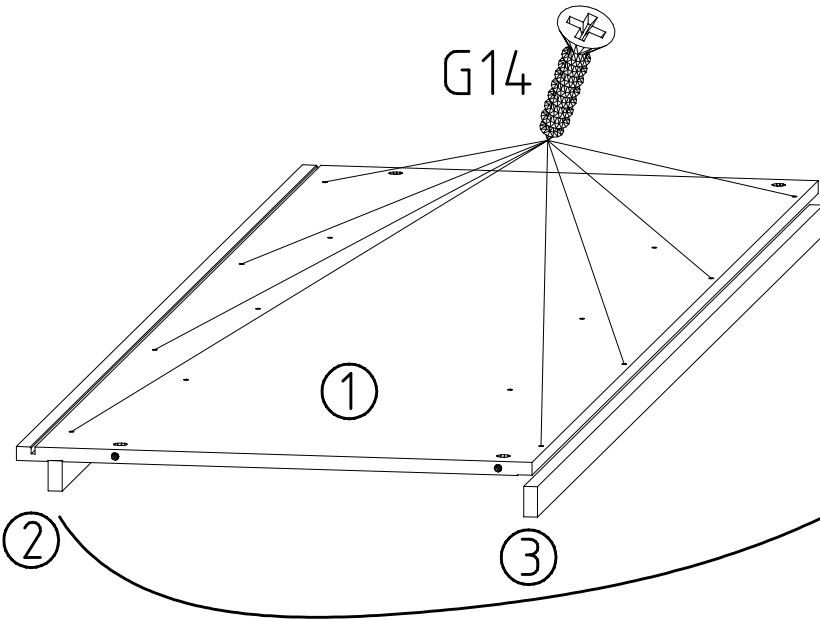
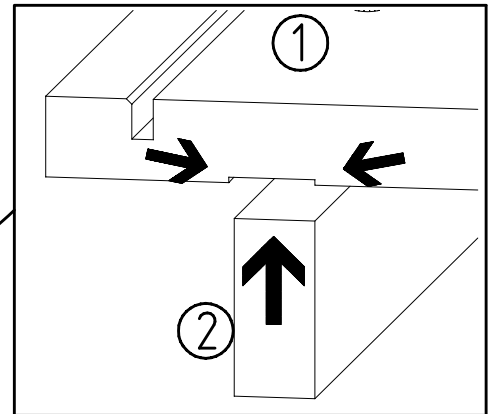
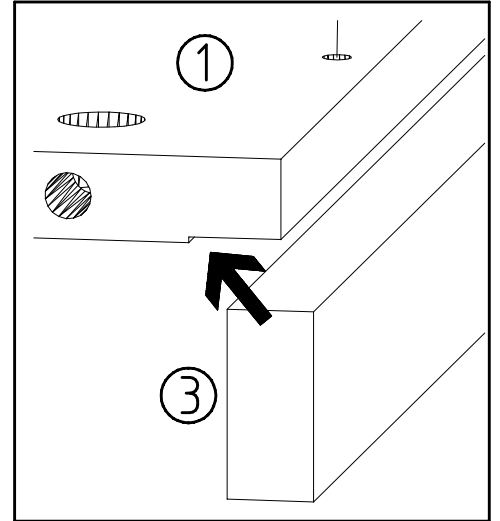
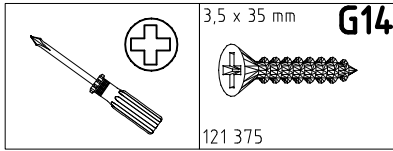
 121 375	3,5 x 35 mm G14 8x
 111 610	L7 8x
 111 102	A 12x

 112 268	M 16x
 112 267	N 16x
 111 174	J1 8x

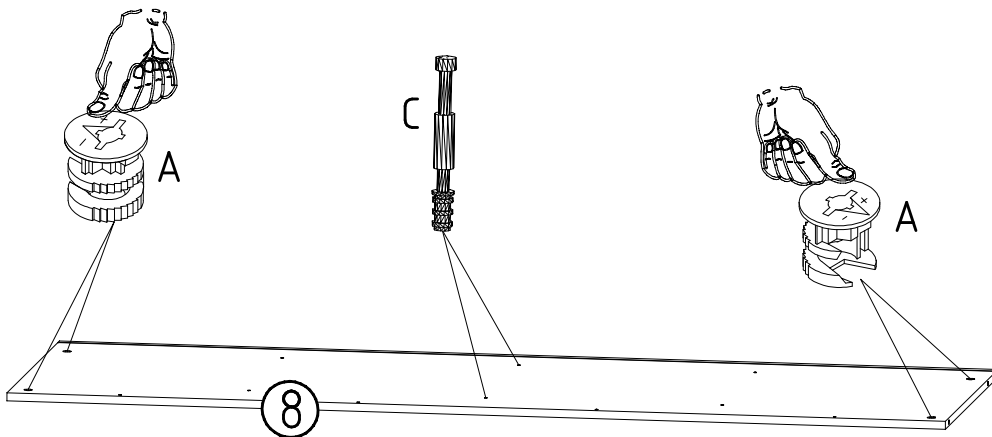
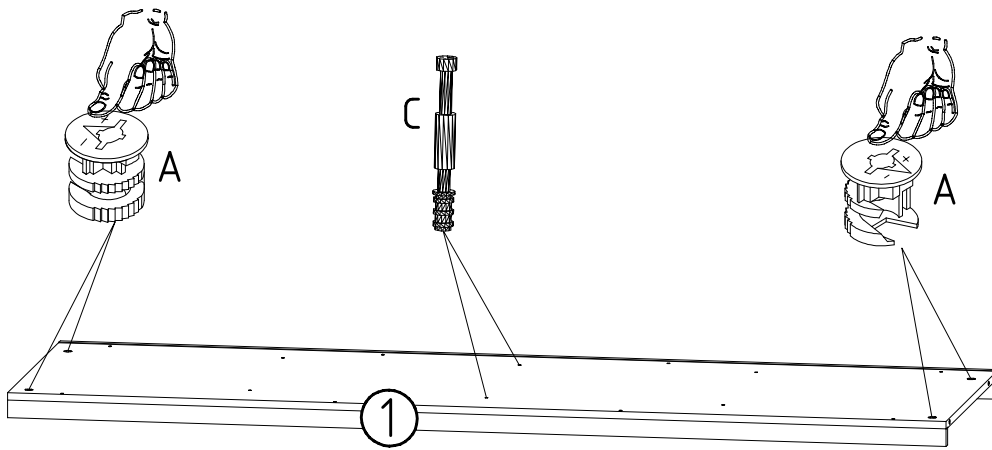
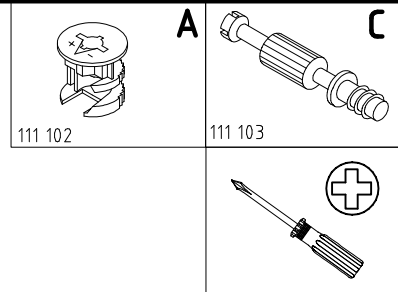
 117 001	K1 4x
 3,5 x 15 mm	G1 12x
 121 370	SBV 8x



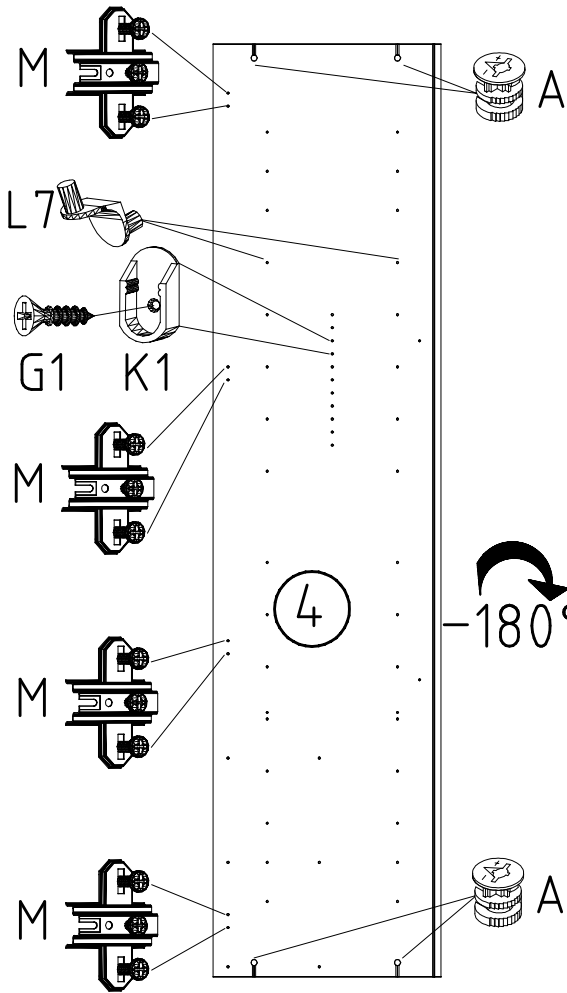
1



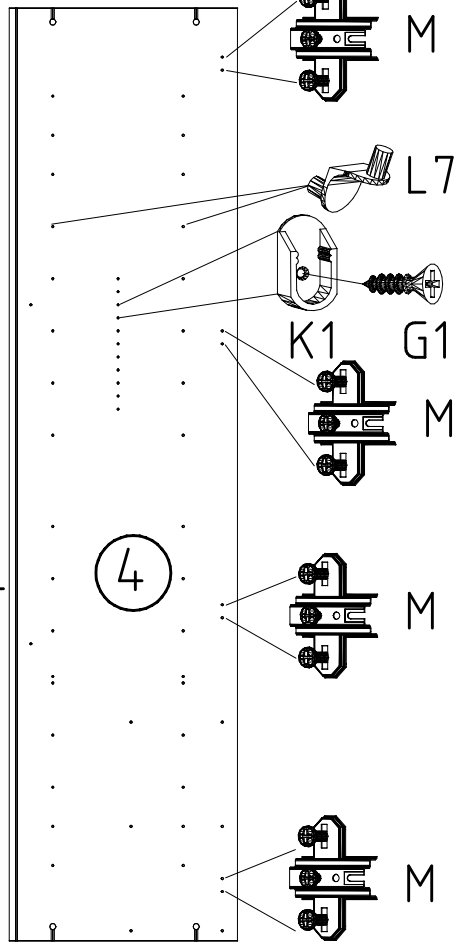
2

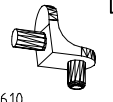
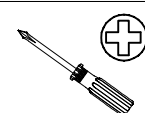

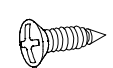

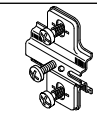
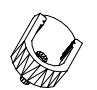


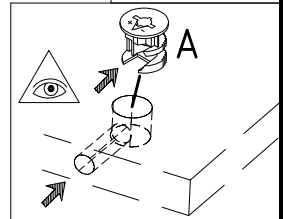
3



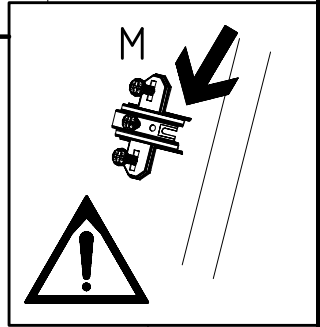
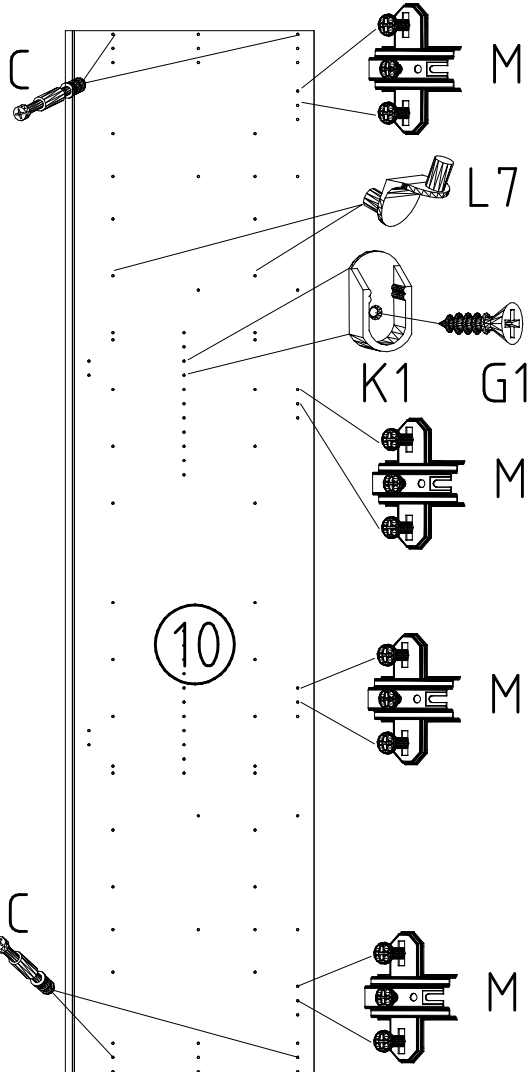
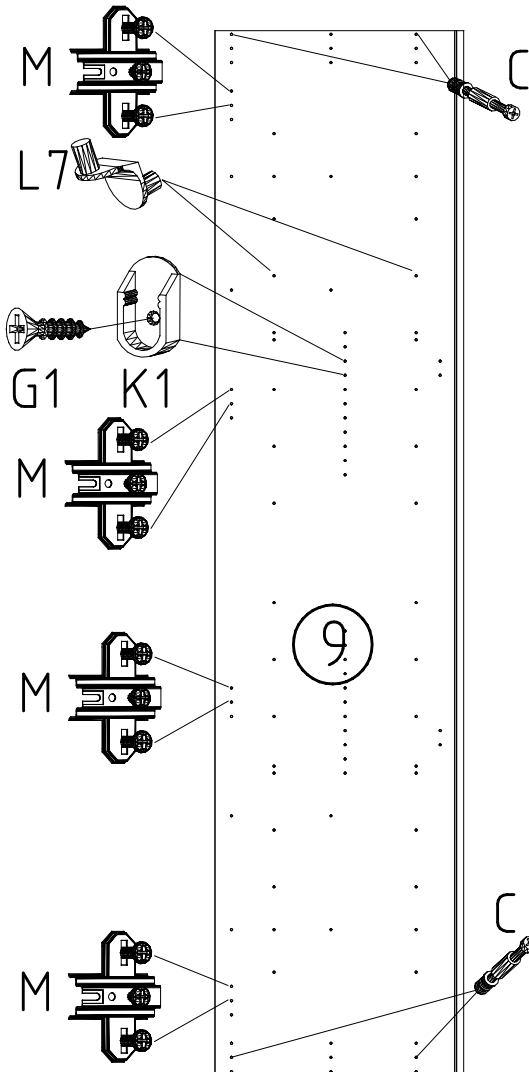
-180°-


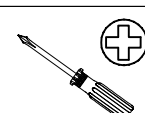


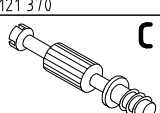
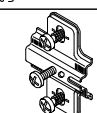
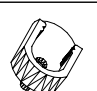


-  L7
111 610
-  
3,5 x 15 mm G1
-  121 370
-  A
111 102
-  M
112 268
-  K1
117 001

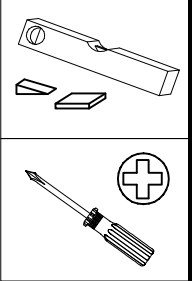
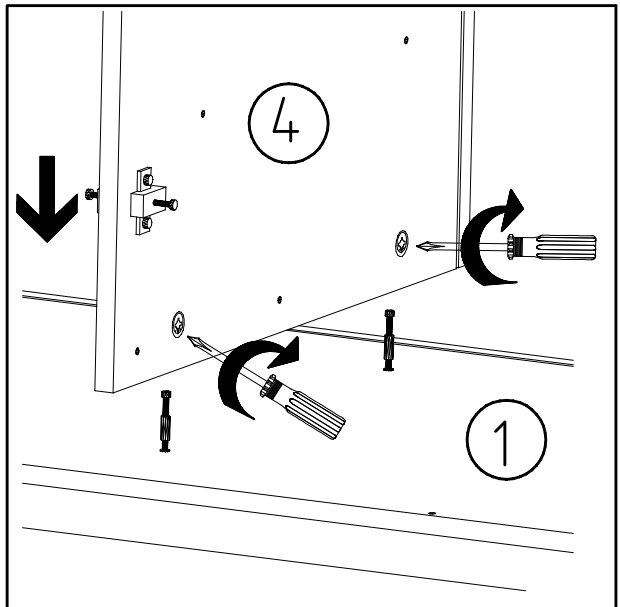
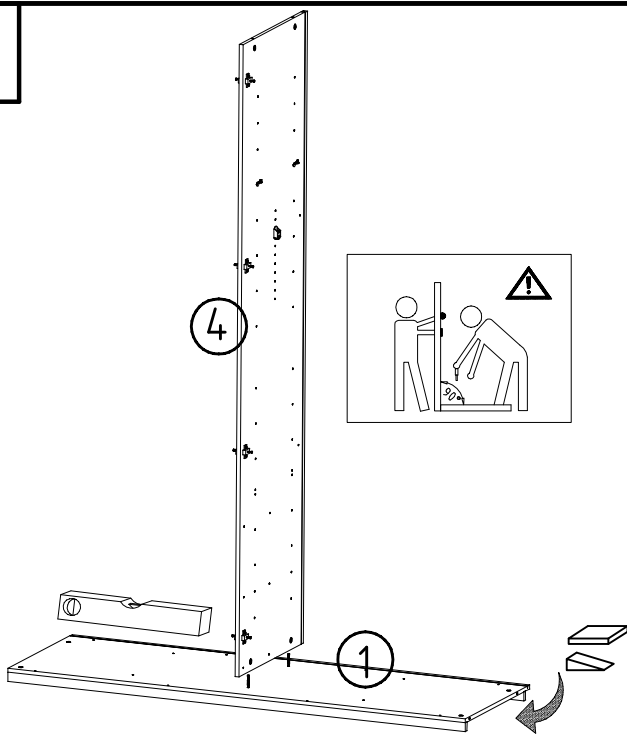


4

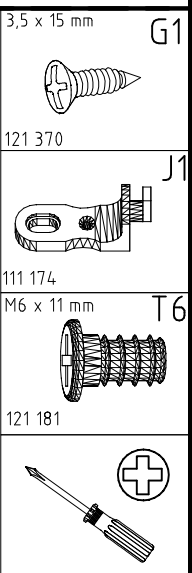
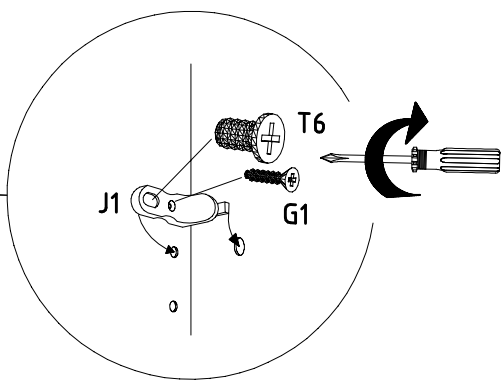
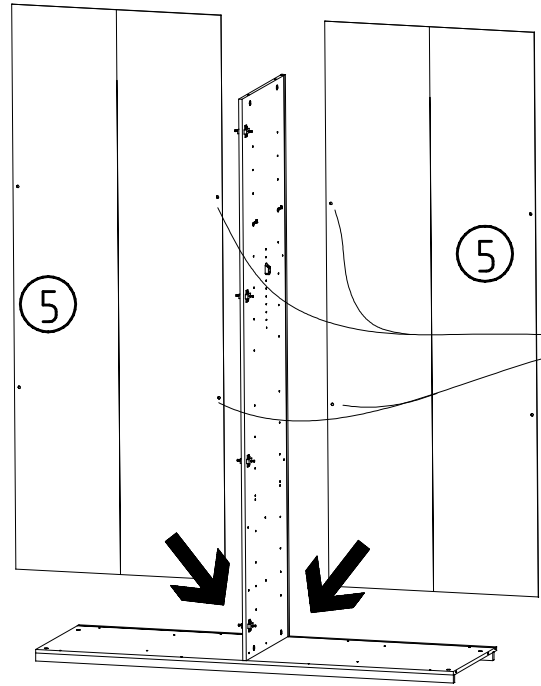


-  L7
111 610
-  
3,5 x 15 mm G1
-  121 370
-  C
111 103
-  M
112 268
-  K1
117 001

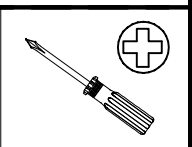
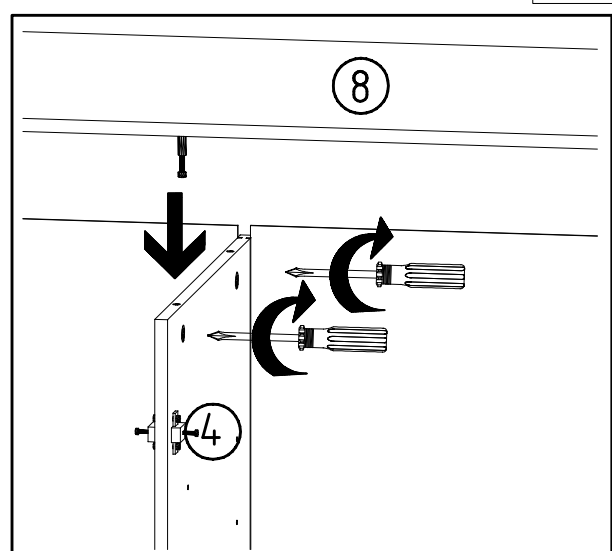
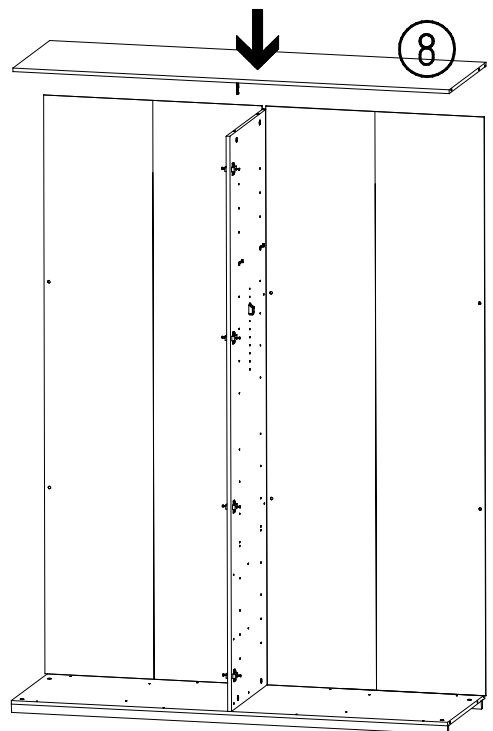
5



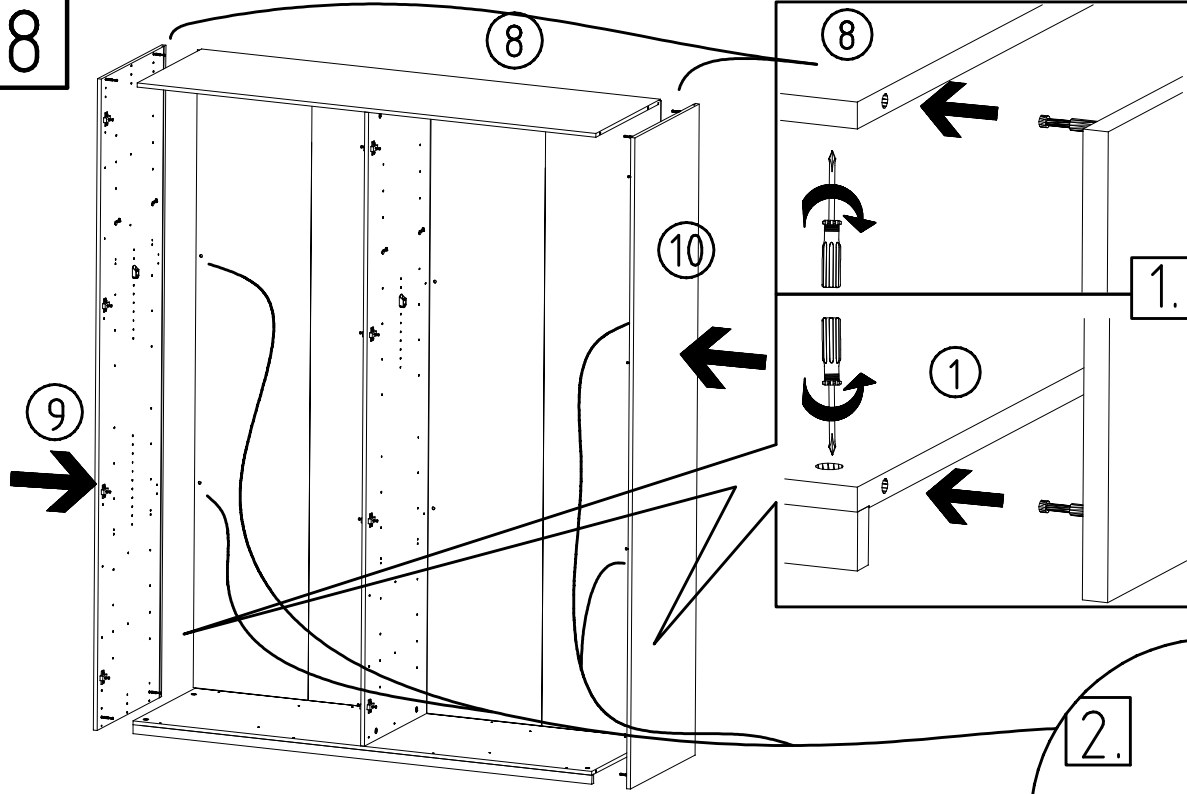
6

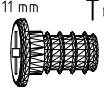
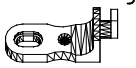
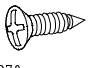
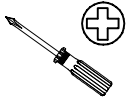



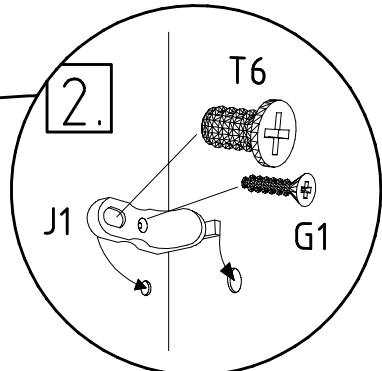
7



8

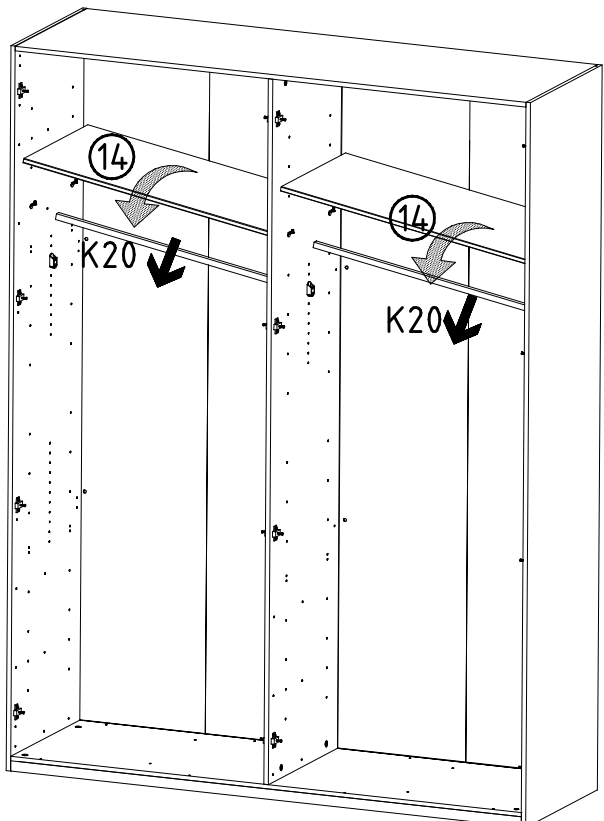


- M6 x 11 mm T6 
- 121 181
- J1 
- 111 174
- 3,5 x 15 mm G1 
- 121 370
-  

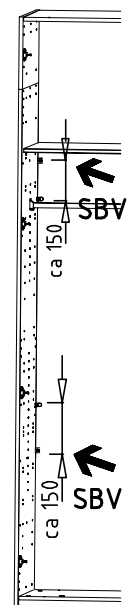
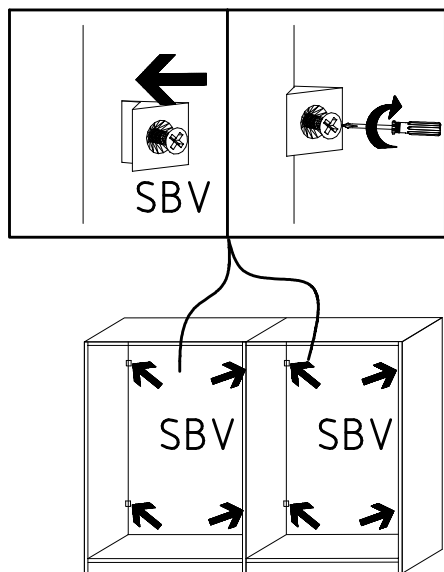
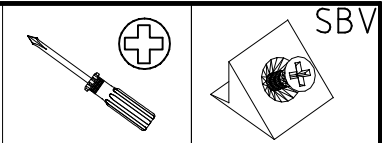


9

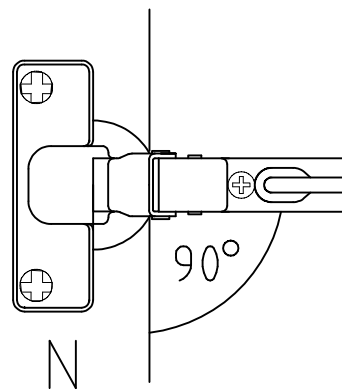
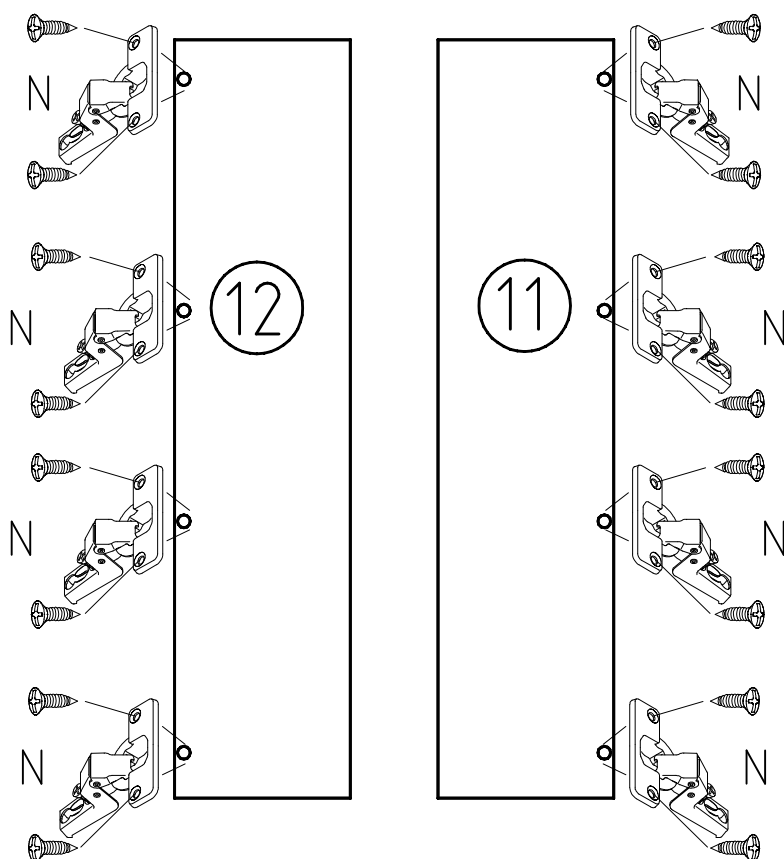
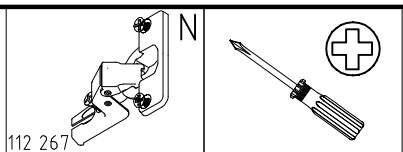
K20
870mm
112 402



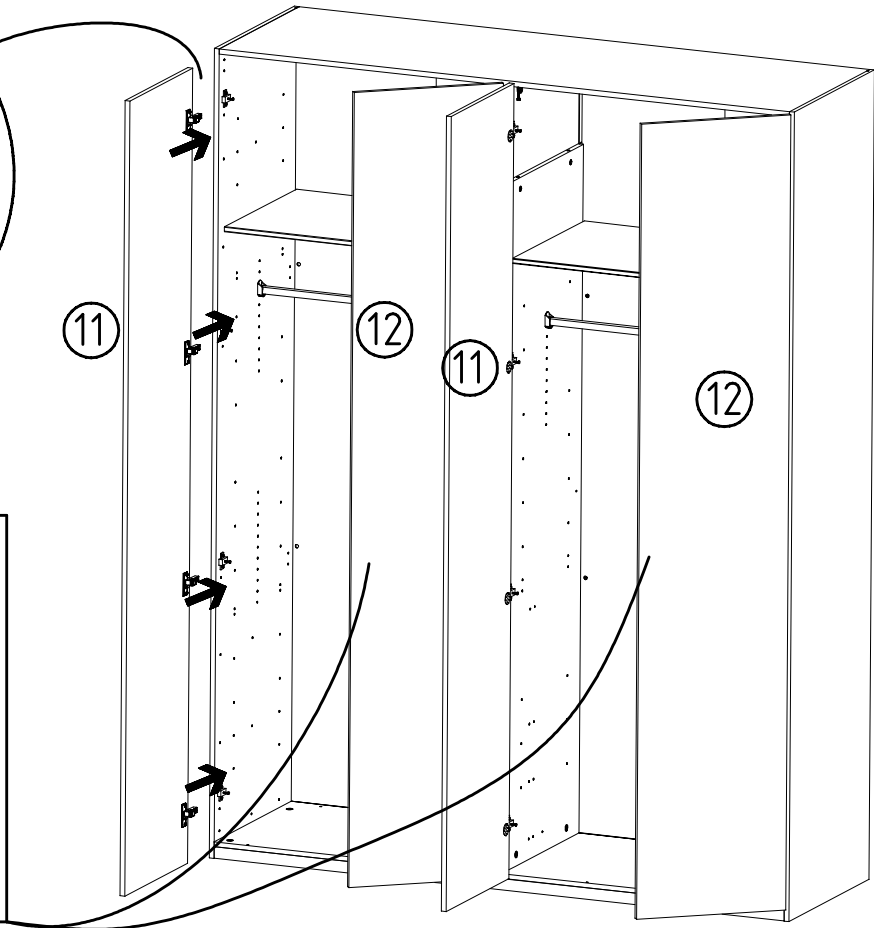
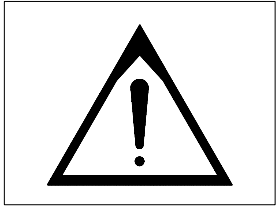
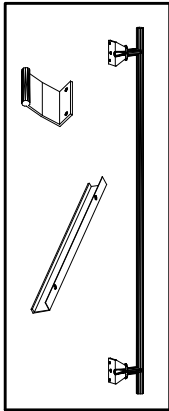
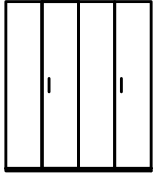
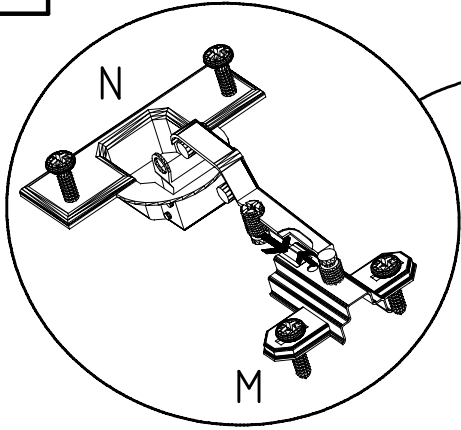
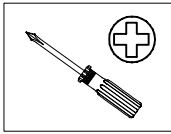
10

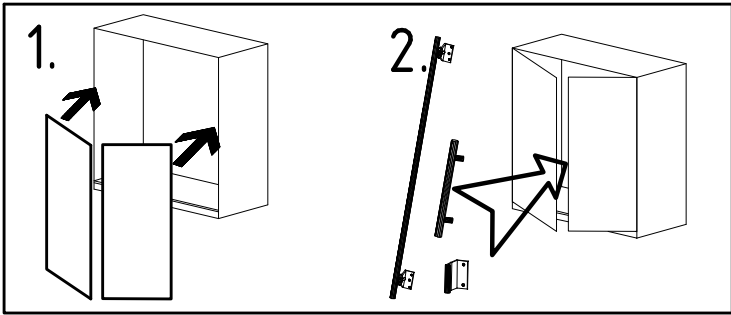
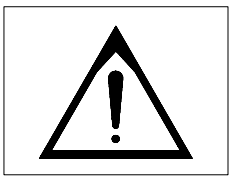


11

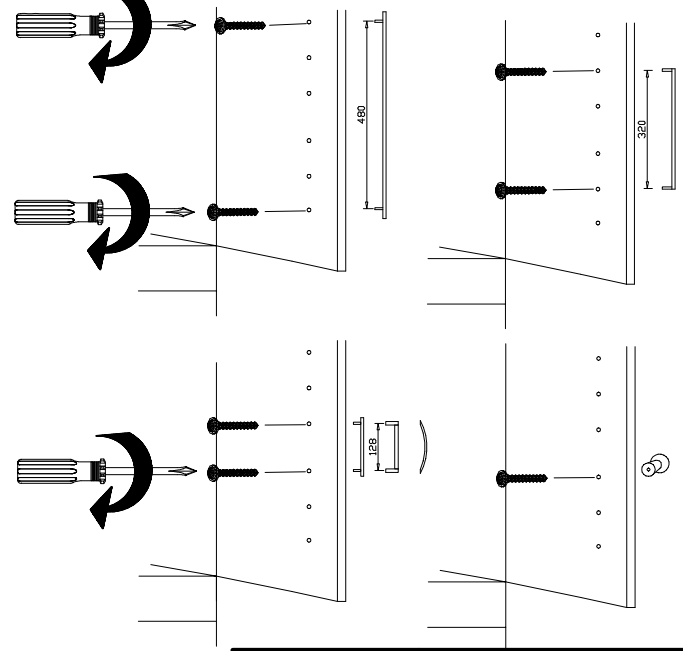
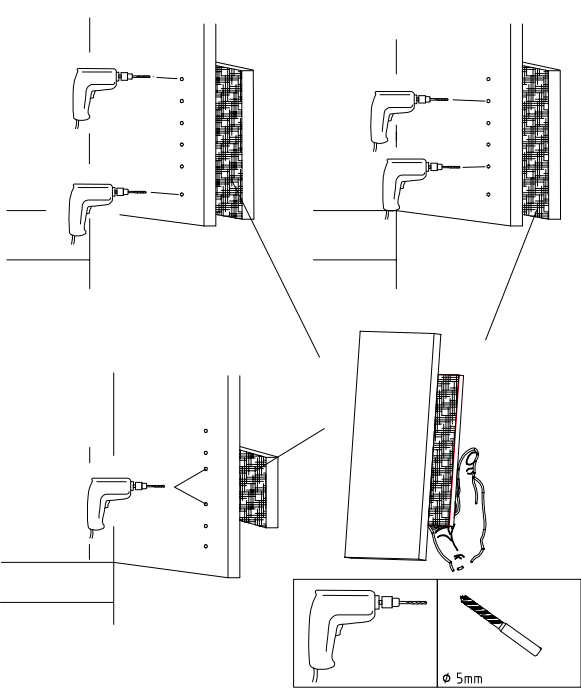
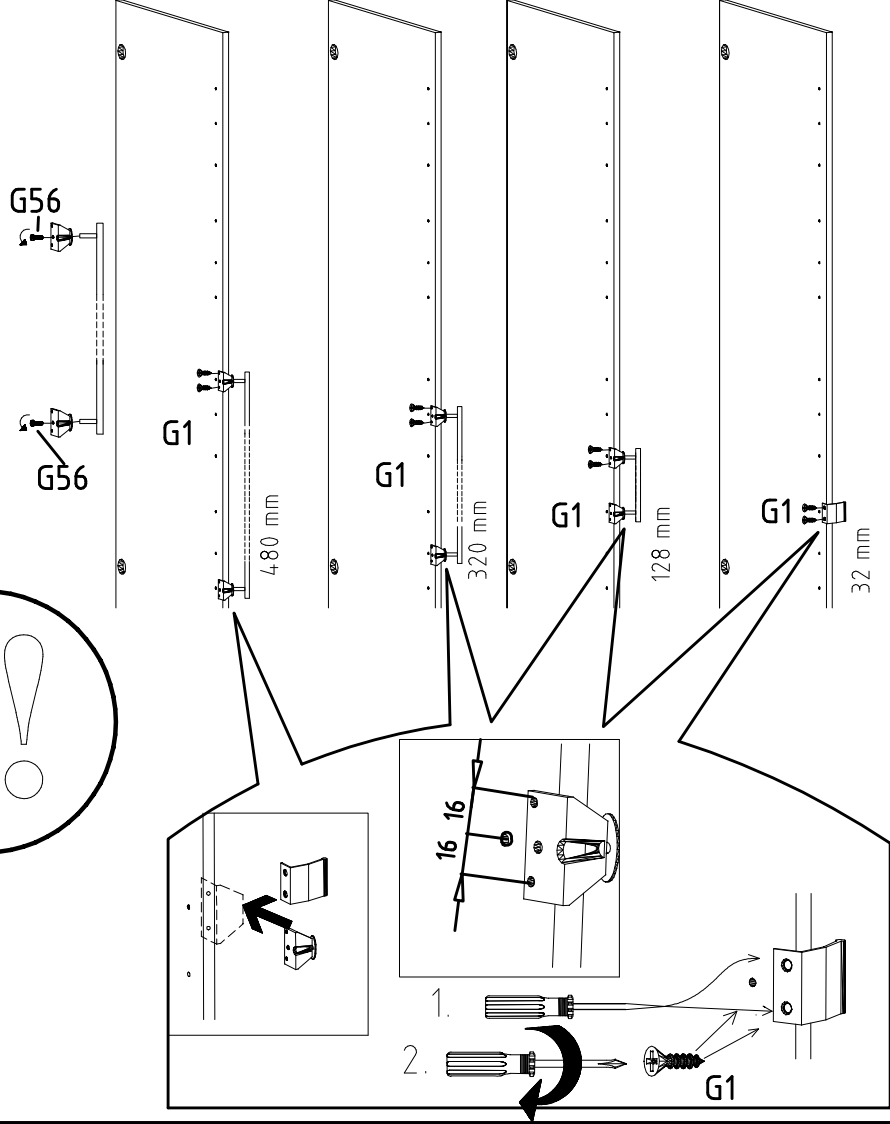
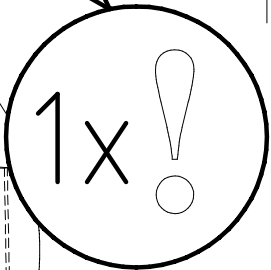
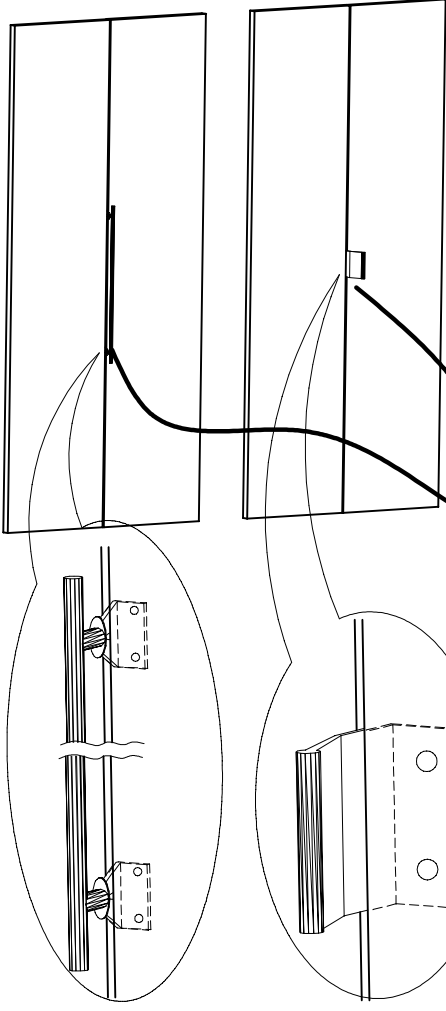


12

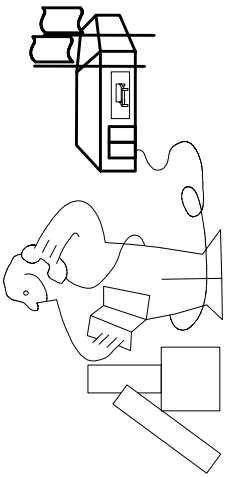
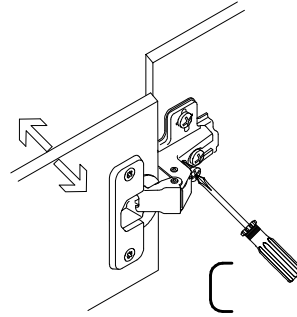
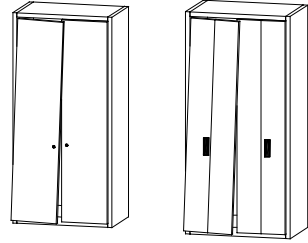
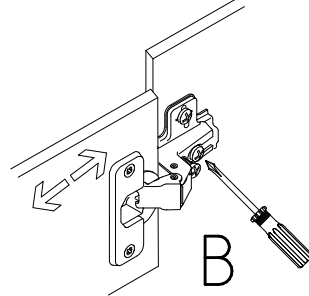
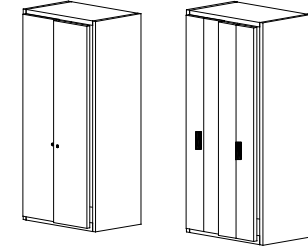
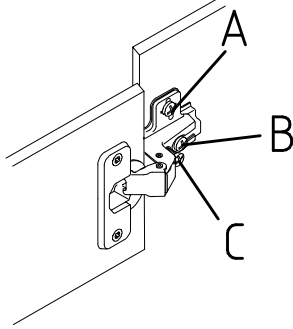
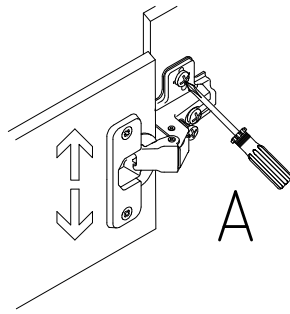
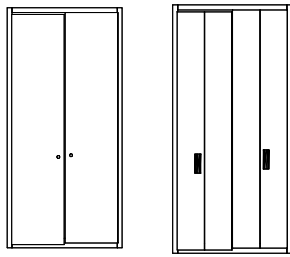




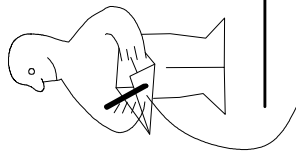
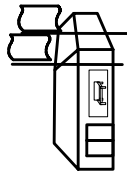
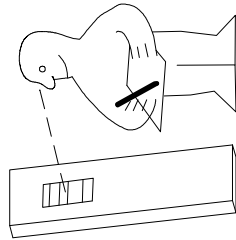
3,5 x 15 mm 121 370 	G1	4,0 x 12 mm 122 625 	G56
----------------------------	----	----------------------------	-----

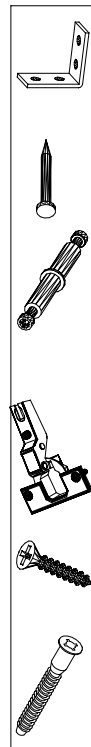


	SP27
4 X 27mm	
122620	
4,0x22	G49
122 609	



Modell/Model/Modèle





<121 370>	< G 1 >	<4x>

Änderungen die dem technischen Fortschritt geschuldet sind, behalten wir uns vor!
 Bei nicht vorschriftsmäßiger und/ oder nicht fachmännischer Montage wird bei Personen- und/ oder Sachschäden keinerlei Haftung übernommen.

WIMEX Wohnbedarf/ Import Export Handels GmbH/ Postfach 1407/ 49112 Georgsmarienhütte/ Germany
 Tel.:(+49) 054-01 8598 16/17 Fax.:(+49) 054-01 8598 33 Mail: service_H@wimex-online.com

104P-NR. / 104P-NO. 150X-NR. / 150X-NO. Auftrag/Order-No. / No. de Commande

23203 **30110XY** 104

Kunde MAX MUSTERMANN
Customer
Client

Kommission / your order reference / votre reference

3377 MINDEN

Dekor / Decor Decor / Modell / Modele

F99 **SAMPLE**

F99842 SCHWEBETUERENSCHRANK 250 CM H 216CM
PLANKENEICHE NB + RAH STEEL
PLANKENEICHE NACHBILDUNG

202320301107241476000001

Paket / Package / Paquet

414760

SOCKEL

Paket 1 von 8 Colli Kommission 10

HSP-SMT BOD 50 TEXT/TEX SOCKEL 32 FRESH TV / LF 104
SO-BOD TEXT RASTEX/ ZNBOD D18MM TX KLSTA

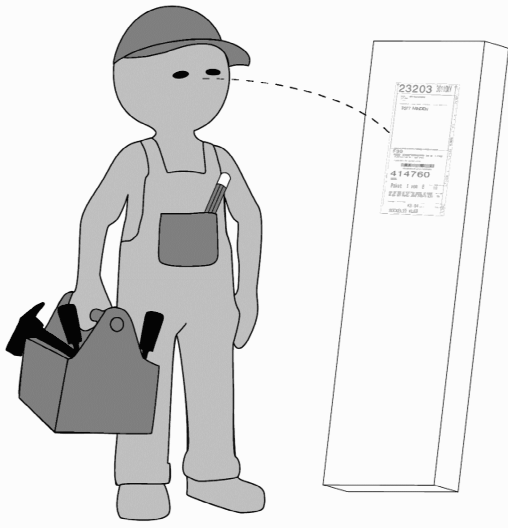
Montage - Anleitung Laenge 520,0 OBEREN
KS-64 Breite 568,0 OBEREN

SOCKEL32 KLEB

En cas de dommage, veuillez retourner le carton avec le produit. En cas de dommage, veuillez retourner le carton avec le produit.



OBEREN 5 30/19 HAUT 23.08.19 OBEREN 1 1. JABOVE OBEREN



WIMEX Wohnbedarf
Import Export Handelsges mbH & Co. KG
Werner-von-Siemens-Str. 35
D-49124 Georgsmarienhütte - Germany

SAMPLE **23.08.19**
Modellname Produktionsdatum
Model Date of manufacture

